



## RX 60 Datos Técnicos

### Carretilla eléctrica

---

[RX 60-25/Li-Ion](#)

[RX 60-25/600/Li-Ion](#)

[RX 60-25L](#)

[RX 60-25L/600](#)

[RX 60-30/Li-Ion](#)

[RX 60-30L](#)

[RX 60-30L/600](#)

[RX 60-35](#)





		STILL	STILL	STILL	STILL	STILL	STILL	STILL	STILL	STILL				
Identificación	1.1	Fabricante												
	1.2	Denominación de tipo del fabricante	<b>RX 60-25/Li-Ion</b>	<b>RX 60-25/600/Li-Ion</b>	<b>RX 60-25 L</b>	<b>RX 60-25L/600</b>	<b>RX 60-30/Li-Ion</b>	<b>RX 60-30L</b>	<b>RX 60-30L/600</b>	<b>RX 60-35</b>				
	1.2.1	Número de tipo del fabricante	6345	6346	6347	6348	6353	6354	6355	6356				
	1.3	Accionamiento	Eléctrico	Eléctrico	Eléctrico	Eléctrico	Eléctrico	Eléctrico	Eléctrico	Eléctrico				
	1.4	Manejo	Conductor sentado	Conductor sentado	Conductor sentado	Conductor sentado	Conductor sentado	Conductor sentado	Conductor sentado	Conductor sentado				
	1.5	Capacidad de carga nominal/carga	Q	kg	2500	2500	2500	3000	3000	3000	3500			
Pesos	1.6	Distancia al centro de gravedad de la carga	c	mm	500	600	500	600	500	500	600	500		
	1.8	Distancia de la carga	x	mm	445	450	445	450	465	465	465	465		
	1.9	Distancia entre ejes	y	mm	1595	1595	1740	1740	1650	1740	1740	1770		
	2.1	Peso con batería		kg	4585	4840	4887	4919	5104	5049	5416	5521		
	2.2	Peso por eje con carga	delantero/trasero	kg	6287/798	6502/838	6321/1066	6514/905	7274/830	7246/803	7532/884	8088/933		
	2.3	Peso por eje en vacío	delantero/trasero	kg	2306/2279	2356/2484	2463/2424	2505/2414	2519/2585	2582/2467	2696/2720	2680/2841		
	Ruedas/Chasis	3.1	Ruedas			Súper elásticas	Súper elásticas	Súper elásticas	Súper elásticas	Súper elásticas	Súper elásticas	Súper elásticas		
		3.2	Tamaño de ruedas	delanteras	mm	225/75-10 (23 x 9-10)	225/75-10 (23 x 9-10)	225/75-10 (23 x 9-10)	225/75-10 (23 x 9-10)	250/60-12 (23 x 10-12)	250/60-12 (23 x 10-12)	315/45-12	315/45-12	
		3.2	Tamaño de ruedas	traseras	mm	180/70-8 (18 x 7-8)	180/70-8 (18 x 7-8)	180/70-8 (18 x 7-8)	180/70-8 (18 x 7-8)	180/70-8 (18 x 7-8)	180/70-8 (18 x 7-8)	180/70-8 (18 x 7-8)	180/70-8 (18 x 7-8)	
		3.5	Número de ruedas (x = tracción)	delanteras/traseras		2x/2	2x/2	2x/2	2x/2	2x/2	2x/2	2x/2	2x/2	
		3.6	Ancho de vía	delanteras/traseras	b <sub>10</sub> /b <sub>11</sub>	mm	992/900	992/900	992/900	992/900	950/900	950/900	1002/900	1002/900
		4.1	Inclinación mástil/porta horquillas, adelante/atrás <sup>4</sup>		α/β	°	5/7	5/7	5/7	5/7	5/7	5/7	5/7	
	Dimensiones básicas	4.2	Altura mástil replegado		h <sub>1</sub>	mm	2200	2200	2200	2200	2200	2200	2200	
		4.3	Elevación libre		h <sub>2</sub>	mm	160	160	160	160	160	160	160	
		4.4	Elevación <sup>1</sup>		h <sub>3</sub>	mm	3020	3020	3020	3020	3020	3020	3020	
		4.5	Altura mástil desplegado		h <sub>4</sub>	mm	3650	3800	3650	3800	3800	3800	3800	
		4.7	Altura sobre el tejadillo de protección (cabina)		h <sub>6</sub>	mm	2210	2210	2209	2209	2212	2212	2211	
		4.8	Altura del asiento		h <sub>7</sub>	mm	1262	1262	1262	1262	1257	1257	1257	
4.12		Altura del gancho de remolcado		h <sub>10</sub>	mm	485/365	485/365	484/364	484/364	487/367	486/366	486/366	485/365	
4.19		Longitud total		l <sub>1</sub>	mm	3353	3558	3498	3703	3428	3518	3718	3548	
4.20		Longitud hasta frontal de horquillas		l <sub>2</sub>	mm	2353	2358	2498	2503	2428	2518	2518	2548	
4.21		Ancho total		b <sub>1</sub>	mm	1199	1199	1199	1199	1199	1199	1300	1300	
4.22		Dimensiones de horquillas		s/e/l	mm	40/100/1000	45/100/1200	40/100/1000	45/100/1200	50/100/1000	50/100/1000	50/100/1200	50/100/1000	
4.23		Porta horquillas ISO 2328, clase/forma A, B				ISO II A	ISO II A	ISO II A	ISO II A	ISO III A	ISO III A	ISO III A		
4.24		Anchura del porta horquillas		b <sub>3</sub>	mm	1150	1150	1150	1150	1150	1150	1150		
4.31		Altura sobre el suelo con carga debajo del mástil		m <sub>1</sub>	mm	125	125	125	125	125	125	125		
4.32		Altura sobre el suelo centro distancia entre ejes		m <sub>2</sub>	mm	125	125	124	124	127	127	126		
4.34.1		Anchura del pasillo con paleta 1000 x 1200 transversal <sup>4</sup>		A <sub>st</sub>	mm	3678	3683 <sup>3</sup>	3830	3835 <sup>3</sup>	3760	3850	3850 <sup>3</sup>	3879	
4.34.2		Anchura del pasillo con paleta 800 x 1200 longitudinal <sup>4</sup>		A <sub>st</sub>	mm	3877	3882	4030	4035	3960	4050	4050	4079	
4.35		Radio de giro		W <sub>s</sub>	mm	2032	2032	2185	2185	2095	2185	2185	2214	
4.36	Distancia mínima al punto de giro		b <sub>13</sub>	mm	539	539	590	590	570	590	590	594		
Datos de rendimiento	5.1	Velocidad de traslación	con/sin carga	km/h	19/20	19/20	19/20	19/20	19/20	19/20	19/20	19/20		
	5.2	Velocidad de elevación	con/sin carga	m/s	0,53/0,55	0,52/0,55	0,53/0,55	0,52/0,55	0,43/0,55	0,43/0,55	0,42/0,55	0,37/0,55		
	5.3	Velocidad de descenso	con/sin carga	m/s	0,54/0,45	0,54/0,45	0,54/0,45	0,54/0,45	0,51/0,45	0,51/0,45	0,51/0,45	0,51/0,45		
	5.5	Fuerza de tracción	con/sin carga	N	8000/8110	7950/8060	7940/8050	7900/8050	7680/8040	7690/8060	7550/7960	7410/7860		
	5.6	Fuerza de tracción máx.	con/sin carga	N	17440/17220	17420/17090	17390/17210	17420/17130	17050/17240	17070/17270	17010/17110	16710/16970		
	5.7	Rampa superable	con/sin carga	%	21,3/29,5	20,4/29,1	20,3/30,2	20,0/30,0	18,1/29,0	18,3/30,1	17,2/28,0	15,9/27,0		
	5.8	Rampa máxima superable	con/sin carga	%	25,5/29,7	24,0/28,3	24,2/30,2	24,0/30,0	21,7/29,0	21,9/30,6	20,9/29,3	19,1/29,2		
	5.9	Tiempo de aceleración	con/sin carga	s	4,5/4,2	4,6/4,2	4,6/4,2	4,6/4,2	4,7/4,2	4,8/4,2	4,9/4,3	4,9/4,3		
	5.10	Freno de servicio				Eléctrico/mecánico	Eléctrico/mecánico	Eléctrico/mecánico	Eléctrico/mecánico	Eléctrico/mecánico	Eléctrico/mecánico	Eléctrico/mecánico		
	6.1	Motor de traslación, potencia S3 60 min		kW	15	15	15	15	15	15	15	15		
Motor eléctrico	6.2	Motor de elevación, potencia durante descarga 15%		kW	16,3	16,3	16,3	16,3	16,3	16,3	16,3			
	6.3	Batería según DIN 43531/35/36 A, B, C, no			DIN 43536A/no	DIN 43536A/no	DIN 43536A/no	DIN 43536A/no	DIN 43536A/no	DIN 43536A/no	DIN 43536A/no			
	6.4	Tensión de la batería	U	V	80	80	80	80	80	80	80			
	6.4.1	Capacidad de la batería K <sub>s</sub>		Ah	560 - 620	560 - 620	700 - 775	700 - 775	560 - 620	700 - 775	700 - 775	700 - 775		
	6.5	Peso de la batería		kg	1558	1558	1863	1863	1558	1863	1863	1863		
	6.6	Consumo energético 60 VDI ciclo de trabajo/hora		kWh/h	6,7	6,9	7,2	7,2	7,5	7,7	8,0	8,6		
Otros	10.1	Presión de trabajo para accesorios		bar	250	250	250	250	250	250	250			
	10.2	Caudal de aceite para accesorios		l/min	30	30	30	30	30	30	30			
	10.7	Nivel de presión acústica L <sub>PAZ</sub> (puesto del conductor) <sup>2</sup>		dB(A)	<70	<70	<70	<70	<70	<70	<70			
10.8	Vibración en el cuerpo humano: Aceleración según EN 13059		m/s <sup>2</sup>	<0,7	<0,7	<0,7	<0,7	<0,7	<0,7	<0,7	<0,7			
10.8	Acoplamiento de remolque, clase/tipo DIN				Perno	Perno	Perno	Perno	Perno	Perno	Perno			

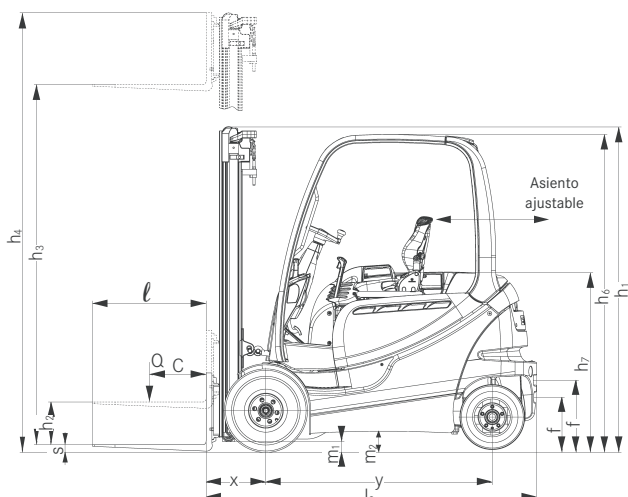
<sup>1</sup> La elevación nominal indicada tiene en cuenta la compresión de los neumáticos y las tolerancias del diámetro de los neumáticos

<sup>2</sup> Sin cabina. Los valores varían con cabina

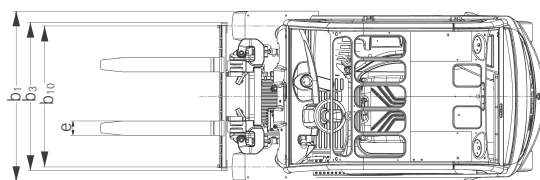
<sup>3</sup> Sin tener en cuenta el desplome de la carga

<sup>4</sup> Válido para mástil telescópico, NiHo y triple

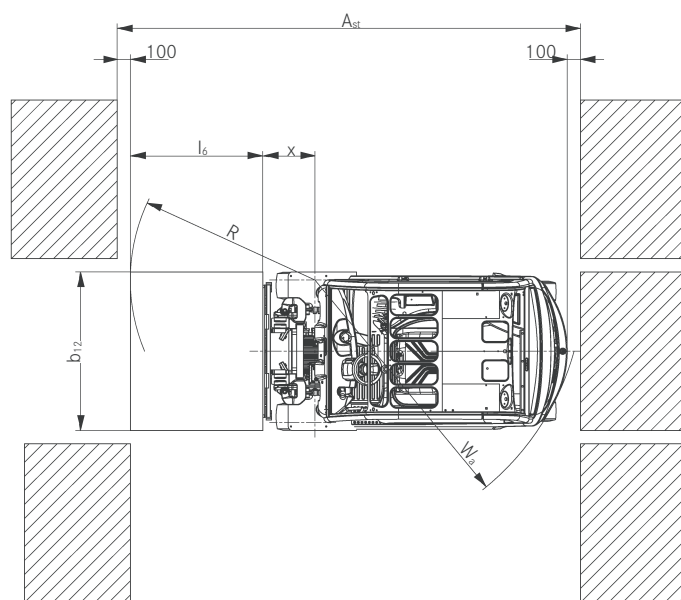
RX 60-25/35 Carretilla eléctrica  
Dibujos técnicos



Vista lateral



Vista superior



Vista superior

Rampas

Rampas: recorrido máximo que se puede realizar en 60 minutos.

Ejemplo: con una carga de 2,500 kg y una rampa del 10%, un modelo RX 60-25 puede realizar un recorrido de 600 m 10 veces por hora.

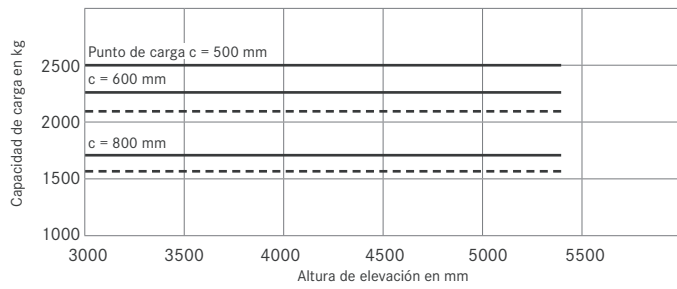
		Rampa	Recorrido máximo en m							
			RX 60-25	RX 60-25L	RX 60-30	RX 60-30L	RX 60-35	RX 60-25/600	RX 60-25L/600	RX 60-30/600
Con carga		20%	2670	1790	1400	1400	-	2160	1790	1120
		15%	4590	3740	2940	2940	2090	4180	3740	2560
		10%	6000	5790	5450	5450	5040	5860	5790	5270
		5%	8950	8600	8200	8200	7570	8640	8600	7880
Sin carga		25%	3770	3320	3020	3020	2120	3380	3320	2480
		20%	5340	5110	5030	5030	4090	5120	5110	4430
		15%	6480	6180	5990	5990	5810	6180	6180	5920
		10%	8280	7900	7710	7890	7260	7910	7900	7450
		5%	12400	11480	11690	11680	10880	11900	11480	10980

Calzada seca de hormigón natural = coeficiente de fricción 0,8  
Batería: de serie según las indicaciones en la hoja de datos

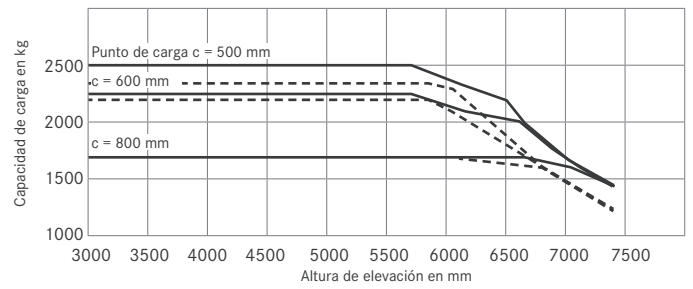
# RX 60-25/35 Carretilla eléctrica

## Capacidades de carga básicas

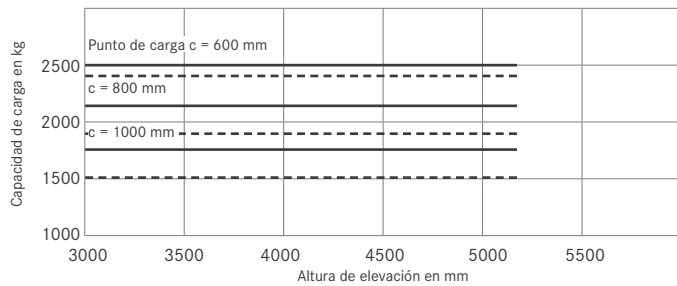
**RX 60-25 mástil telescópico/NiHo**



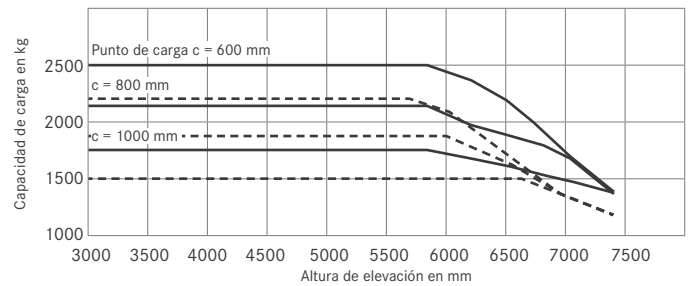
**RX 60-25 mástil triple**



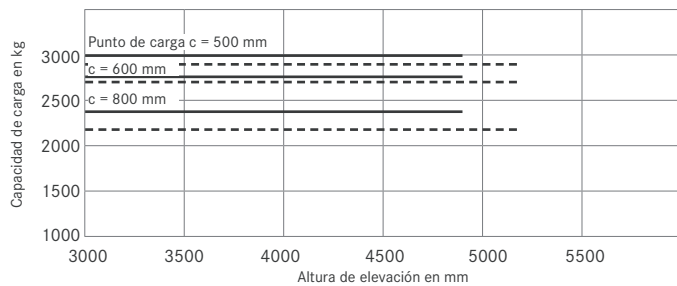
**RX 60-25/600 mástil telescópico/NiHo**



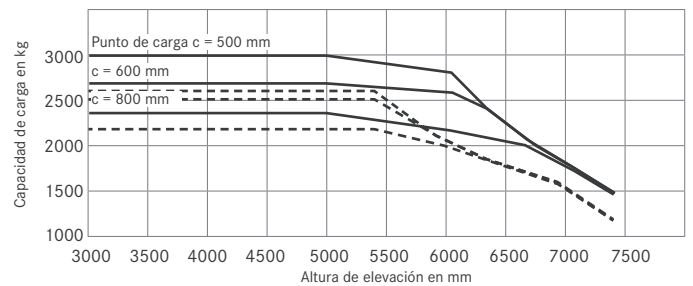
**RX 60-25/600 mástil triple**



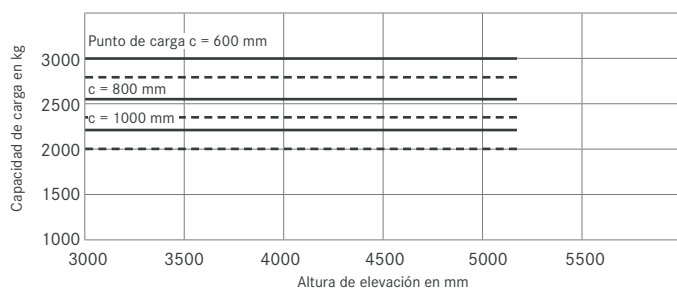
**RX 60-30 mástil telescópico/NiHo**



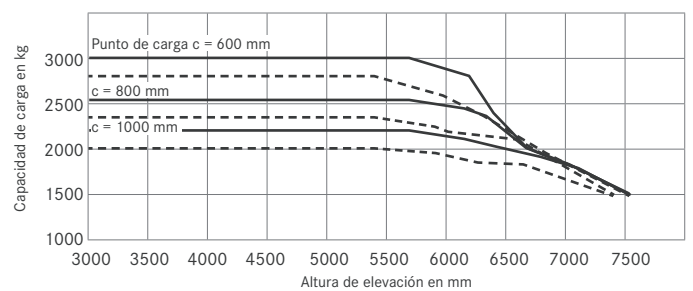
**RX 60-30 mástil triple**



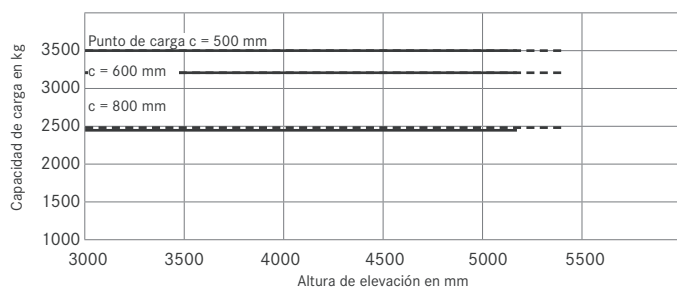
**RX 60-30/600 mástil telescópico/NiHo**



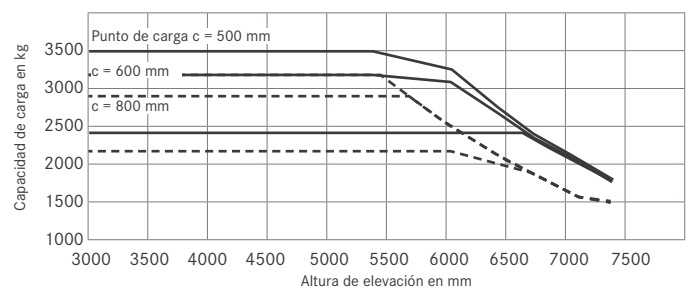
**RX 60-30/600 mástil triple**



**RX 60-35 mástil telescópico/NiHo**



**RX 60-35 mástil triple**



— sin desplazamiento lateral    - - - con desplazamiento lateral integrado

RX 60-25/35 Carretilla eléctrica  
Tablas de mástiles



RX 60-25			Mástil telescópico	Mástil NiHo	Mástil triple	
	Elevación nominal	h <sub>3</sub>	mm	2870-5170	2940-5190	5540-7540
	Altura de construcción	h <sub>1</sub>	mm	2125-3275	2100-3275	2525-3225
	Elevación libre con porta horquillas de 4 rodillos	h <sub>2</sub>	mm	160	1470-2600	1900-2600
	Elevación libre con porta horquillas de 6 rodillos	h <sub>2</sub>	mm	160	1320-2450	1750-2450
	Total desplegado con porta horquillas de 4 rodillos	h <sub>4</sub>	mm	3500-5800	3600-5850	6220-8220
	Total desplegado con porta horquillas de 6 rodillos	h <sub>4</sub>	mm	3650-5950	3750-6000	6370-8370
	Horquillas regulables por escalones		mm	216 / 368 (telescópico, NiHo) / 521 (triple) / 673 / 826 / 902 (anchura porta horquillas 1150 mm) / 978 (anchura porta horquillas 1300 mm/1600 mm) / 1054 (anchura porta horquillas 1300 mm) / 1130 (anchura porta horquillas 1600 mm) / 1283 (anchura porta horquillas 1600 mm) / 1359 (anchura porta horquillas 1600 mm)		
Longitud total RX 60-25	l <sub>2</sub>	mm	2353			
Longitud total RX 60-25L	l <sub>2</sub>	mm	2498			
Distancia de la carga	x	mm	445			
Ruedas	delante/detrás	mm	225/75-10//180/70-8			
Ancho de vías	delante/detrás	b <sub>10</sub> /b <sub>11</sub>	992/900			
Anchura máxima	b <sub>1</sub>	mm	1199			

RX 60-25/600			Mástil telescópico	Mástil NiHo	Mástil triple	
	Elevación nominal	h <sub>3</sub>	mm	2870-4070	2940-4190	5040-7540
	Altura de construcción	h <sub>1</sub>	mm	2125-2725	2100-2725	2325-3225
	Elevación libre con porta horquillas de 6 rodillos	h <sub>2</sub>	mm	160	1320-1950	1550-2450
	Total desplegado con porta horquillas de 6 rodillos	h <sub>4</sub>	mm	3650-4850	3750-5000	5870-8370
	Horquillas regulables por escalones		mm	216 / 368 (telescópico, NiHo) / 521 (triple) / 673 / 826 / 902 (anchura porta horquillas 1150 mm) / 978 (anchura porta horquillas 1300 mm/1600 mm) / 1054 (anchura porta horquillas 1300 mm) / 1130 (anchura porta horquillas 1600 mm) / 1283 (anchura porta horquillas 1600 mm) / 1359 (anchura porta horquillas 1600 mm)		
	Longitud total RX 60-25/600	l <sub>2</sub>	mm	2358		
	Longitud total RX 60-25L/600	l <sub>2</sub>	mm	2503		
Distancia de la carga	x	mm	450			
Ruedas	delante/detrás	mm	225/75-10//180/70-8	250/60-12//180/70-8	225/75-10//180/70-8	
Ancho de vías	delante/detrás	b <sub>10</sub> /b <sub>11</sub>	992/900	1050/900	992/900	
Anchura máxima	b <sub>1</sub>	mm	1199	1298	1199	

RX 60-30			Mástil telescópico	Mástil NiHo	Mástil triple	
	Elevación nominal	h <sub>3</sub>	mm	2870-5170	2940-5190	5190-7540
	Altura de construcción	h <sub>1</sub>	mm	2125-3225	2100-3225	2375-3225
	Elevación libre con porta horquillas de 4 rodillos	h <sub>2</sub>	mm	-	1440-2570	1720-2570
	Elevación libre con porta horquillas de 6 rodillos	h <sub>2</sub>	mm	160	1320-2450	1600-2450
	Total desplegado con porta horquillas de 4 rodillos	h <sub>4</sub>	mm	-	3630-5880	5890-8240
	Total desplegado con porta horquillas de 6 rodillos	h <sub>4</sub>	mm	3650-5950	3750-6000	6020-8370
	Horquillas regulables por escalones		mm	267 / 673 / 876 / 1080 (anchura porta horquillas 1300 mm/1600 mm) / 1384 (anchura porta horquillas 1600 mm)		
Longitud total RX 60-30	l <sub>2</sub>	mm	2428			
Longitud total RX 60-30L	l <sub>2</sub>	mm	2518			
Distancia de la carga	x	mm	465			
Ruedas	delante/detrás	mm	250/60-12//180/70-8			
Ancho de vías	delante/detrás	b <sub>10</sub> /b <sub>11</sub>	950/900			
Anchura máxima	b <sub>1</sub>	mm	1199			

RX 60-30/600			Mástil telescópico	Mástil NiHo	Mástil triple	
	Elevación nominal	h <sub>3</sub>	mm	2870-4770	2940-4790	4890-7540
	Altura de construcción	h <sub>1</sub>	mm	2125-3075	2100-3025	2275-3225
	Elevación libre con porta horquillas de 4 rodillos	h <sub>2</sub>	mm	-	1440-2370	1620-2570
	Elevación libre con porta horquillas de 6 rodillos	h <sub>2</sub>	mm	160	1320-2250	1500-2450
	Total desplegado con porta horquillas de 4 rodillos	h <sub>4</sub>	mm	-	3630-5480	5590-8240
	Total desplegado con porta horquillas de 6 rodillos	h <sub>4</sub>	mm	3650-5550	3750-5600	5720-8370
	Horquillas regulables por escalones		mm	267 / 673 / 876 / 1080 (anchura porta horquillas 1300 mm/1600 mm) / 1384 (anchura porta horquillas 1600 mm)		
Longitud total RX 60-30/600	l <sub>2</sub>	mm	2518			
Distancia de la carga	x	mm	465			
Ruedas	delante/detrás	mm	315/45-12//180/70-8 (hasta 16 km/h, en parte también con posibilidad de 250/60-12//180/70-8)			
Ancho de vías	delante/detrás	b <sub>10</sub> /b <sub>11</sub>	1002/900	1100/900	1002/900	
Anchura máxima	b <sub>1</sub>	mm	1300	1398	1300	

RX 60-35			Mástil telescópico	Mástil NiHo	Mástil triple	
	Elevación nominal	h <sub>3</sub>	mm	2870-4770	2940-4790	4890-7540
	Altura de construcción	h <sub>1</sub>	mm	2125-3075	2100-3025	2275-3225
	Elevación libre con porta horquillas de 4 rodillos	h <sub>2</sub>	mm	-	1440-2370	1620-2570
	Elevación libre con porta horquillas de 6 rodillos	h <sub>2</sub>	mm	160	1320-2250	1500-2450
	Total desplegado con porta horquillas de 4 rodillos	h <sub>4</sub>	mm	-	3630-5480	5590-8240
	Total desplegado con porta horquillas de 6 rodillos	h <sub>4</sub>	mm	3650-5550	3750-5600	5720-8370
	Horquillas regulables por escalones		mm	267 / 673 / 876 / 1080 (anchura porta horquillas 1300 mm/1600 mm) / 1384 (anchura porta horquillas 1600 mm)		
Longitud total RX 60-35	l <sub>2</sub>	mm	2548			
Distancia de la carga	x	mm	465			
Anchura del pasillo RX 60-35	A <sub>st</sub>	mm	(1000 x 1200) 3879 / ((1200 x 800) 4079)			
Ruedas	delante/detrás	mm	315/45-12//180/70-8			
Ancho de vías	delante/detrás	b <sub>10</sub> /b <sub>11</sub>	1002/900	1100/900	1002/900	
Anchura máxima	b <sub>1</sub>	mm	1300	1398	1300	



RX 60-25/35 Carretilla eléctrica  
Fotos detalladas



Visión libre con el mástil telescópico



Visión libre con el mástil triple



Múltiples bandejas portaobjetos



Puesto del conductor agradable y de alta calidad



Puesto de trabajo del operador claramente organizado



Travesaños resistentes con visibilidad optimizada

RX 60-25/35 Carretilla eléctrica  
Fotos detalladas



Protección lateral para condiciones especialmente difíciles



Protección adicional contra la caída de elementos de la carga



Sistema de retención del conductor IWS



Autoextracción de la batería (opción)

## RX 60-25/35 Carretilla eléctrica

### Eficiencia sin emisiones para todos los usos

---

Condiciones de visibilidad excelentes gracias al nuevo concepto de mástil

Emisiones mínimas y alto rendimiento de mantenimiento gracias al potente accionamiento eléctrico

Construcción compacta y agilidad extrema

Alta disponibilidad gracias a la batería Li-Ion

Eficiencia sin emisiones - esto caracteriza a la gama de carretillas elevadoras eléctricas RX 60-25/35. Además de ser libres de emisiones, las carretillas son extremadamente potentes, con una capacidad de carga de 2,5 a 3,5 ton, siendo a la vez muy compactas y ágiles. Otra ventaja obvia convierte a las carretillas contrapesadas en la solución óptima para diversos trabajos de transporte en cualquier industria, tanto en interior como en exterior: la RX 60-25/35 es una máquina totalmente flexible e innovadora, ideal para operaciones multiturno gracias a la batería de alta capacidad y al cambio lateral de batería. Con su velocidad máxima de 20 km/h, la eficiente máquina puede manipular cargas rápida y fiablemente, incluso en distancias de varios cientos de metros. Para lugares donde se necesite elevar

cargas pesadas a grandes alturas de elevación, la RX 60 también esta disponible con centro de carga de 600 mm y por tanto con una particularmente gran capacidad residual. La RX 60 Li-Ion contiene una gran cantidad de eficiente energía con una extremadamente alta disponibilidad. Puede ser oportunamente cargada con facilidad; la batería Li-Ion carga hasta un 60% en 40 minutos. Con una duración aproximada de una a dos horas, el proceso de carga es significativamente más corto que el de una batería convencional de plomo-ácido. La batería Li-Ion libre de mantenimiento dura aproximadamente el doble que una batería de plomo-ácido. Además se establecen nuevos estándares en términos de seguridad: cada batería es monitorizada en tiempo real.



## Equipamiento amplio

---

### Potencia

---

- Eleva hasta 3 toneladas con un centro de gravedad de la carga de 600 mm
- Rotación de mercancías efectiva: velocidad de traslación hasta 20 km/h
- Suficiente energía para el uso en régimen de varios turnos: batería de alta capacidad y cambio de batería desde el lateral
- Accionamiento por corriente trifásica exento de mantenimiento
- Siempre disponible: la batería Li-Ion acumula mucha energía y puede ser parcial o completamente cargada en cualquier momento

### Precisión

---

- Los programas de conducción permiten elegir: entre el máximo rendimiento de mantenimiento o la máxima eficiencia
- Adaptable a todas las aplicaciones: velocidad, aceleración y comportamiento de frenado ajustables individualmente
- Manejo sensible y control sin escalonamiento de la velocidad de elevación: tecnología de válvulas proporcionales muy moderna y control intuitivo con un pedal único
- Manejo preciso de la carga: el asiento del conductor desplazado lateralmente ofrece una visión óptima por el lado de las cargas

### Ergonomía

---

- Cabina del conductor espaciosa y cómoda con posibilidad de equipamiento individual y numerosas bandejas porta objetos

- Comodidad: subida y bajada cómoda y segura
- Opciones de mando seleccionables individualmente: palancas múltiple, mini palancas, fingertips o Joystick 4Plus

### Dimensiones compactas

---

- Ideal para espacios restringidos: las medidas exteriores compactas del vehículo y su gran facilidad de maniobra permiten trabajar en los pasillos más estrechos
- Alta disponibilidad: la versión Li-Ion le ofrece el doble de energía a igualdad de tamaño de batería

### Seguridad

---

- Vista panorámica perfecta: asiento del conductor elevado y amplias ventanas en todos los lados, incluso en el tejadillo protector
- Máxima estabilidad gracias al centro de gravedad bajo del vehículo
- Excelente estabilidad en trayectos con curvas

### Responsabilidad medioambiental

---

- Gastos de explotación reducidos: consumo energético reducido y largos intervalos de mantenimiento
- Propulsión sin emisiones
- Pulsando simplemente un botón, el modo de eficiencia Blue-Q ahorra hasta un 20% de energía sin mermas del rendimiento
- Más del 95% de los materiales utilizados son reciclables



# RX 60-25/35 Carretilla eléctrica

## Variantes de equipamiento



		RX 60-25/-30/-35	RX 60-25L/-30L	RX 60-25/-25L/-30L con cdg 600 mm
Puesto del conductor	Gastos de explotación reducidos gracias al bajo consumo energético y los largos intervalos de mantenimiento (1000 horas de servicio)	●	●	●
	Control por doble pedal	○	○	○
	Cabina de protección contra la intemperie, con toldo o integral	○	○	○
	Techo protector Drive-in con cubierta de Makrolon	○	○	○
	Cabina del conductor para la carga de contenedores (altura aprox. 2126 mm)	○	○	○
	Parabrisas tintado, luna trasera y techo parasol de vidrio compuesto de seguridad tintado de color verde o de Makrolon, limpia parabrisas	○	○	○
	Bandejas porta objetos integradas y porta bebidas	●	●	●
	Unidad de visualización y manejo con display y teclas de función, protegida contra salpicaduras	●	●	●
	Soporte para escribir con carpeta sujeta papeles (extraíble para llevar)	○	○	○
	Asiento Grammer MSG 65 con revestimiento de cuero sintético	●	●	●
	Revestimiento textil, suspensión neumática, revestimiento de cuero sintético, apoyo lumbar, prolongación regulable del respaldo, calefacción de asiento	○	○	○
	Asiento orientable con posibilidad de giro de 20° hacia la derecha	○	○	○
	Asidero en el teadillo protector	●	●	●
	Placa amortiguadora horizontal para el asiento del conductor para reducir al mínimo las vibraciones en el cuerpo humano	○	○	○
	Bolsillo para documentos en el respaldo del asiento	○	○	○
	Techo interior con iluminación interior	○	○	○
	Radio/reproductor de MP3 con conexión USB	○	○	○
	Vísera parasol y persiana	○	○	○
	Calefacción eléctrica de 1500 W incl. tobera de deshielo	○	○	○
	Ventana en el techo inclinable para agilizar la renovación del aire en la cabina	○	○	○
Versión para cámaras frigoríficas, display y aceite hidráulico aptos para el uso hasta -30 °C	○	○	○	
Mástil	Mástil con buena visibilidad en versión telescópica, NiHo o triple	○	○	○
	Rejilla protectora para la carga	○	○	○
	Posición vertical del mástil	○	○	○
	Acumulador hidráulico en el circuito de elevación para la amortiguación de asientos de presión en el sistema hidráulico	○	○	○
	Protección de los cilindros de inclinación contra polvo y humedad por medio de fuelles	○	○	○
	Desconexión de la elevación mediante pulsador	○	○	○
Protección contra el desgaste de la horquilla	○	○	○	
Neumáticos	Ruedas simples, súper elásticas, sistema SIT	●	●	●
	Ruedas simples, color natural, súper elásticas, sistema SIT	○	○	○
Sistema hidráulico	Bomba hidráulica silenciosa	●	●	●
	Tecnología de válvulas proporcionales para movimientos especialmente sensibles	●	●	●
	Posibilidades de parametrización individual de las funciones hidráulicas	○	○	○
	Manejo con palanca múltiple	●	●	●
Unidades de accionamiento	Minipalanca con reposabrazos, 2, 3 o 4 palancas, fingertip o joystick	○	○	○
	5 programas de conducción y modo de ahorro de energía Blue-Q	●	●	●
	Indicación del consumo energético y del tiempo de funcionamiento restante con el estado de carga actual de la batería	○	○	○
	Accionamientos exentos de mantenimiento para traslación, dirección y elevación y componentes encapsulados para la protección contra el polvo y la humedad	●	●	●
Freno	Batería Li-Ion	○/○/—	—	○/—/—
	Freno de láminas en baño de aceite, exento de desgaste	●	●	●
	Recuperación de energía durante el frenado	●	●	●
	Freno de estacionamiento mecánico	●	●	●
Seguridad	Freno de estacionamiento electromecánico	○	○	○
	Centro de gravedad bajo del vehículo y eje de dirección con cojinete oscilante elevado para la máxima estabilidad	●	●	●
	Rejilla protectora en el tejadillo	○	○	○
	Sistema de retención EasyBelt para la colocación y la retirada rápida del cinturón de seguridad	○	○	○
	Sistema de retención Sauerermann Typ HRS-E/ERS o sistema de retención IWS con puerta con estribo a la izquierda	○	○	○
	Faro de trabajo y luces en versión LED	○	○	○
	Limitación de velocidad ajustable según los deseos del conductor	●	●	●
	Dispositivo de advertencia STILL Safety Light, punto luminoso azul	○	○	○
	Sistema de asistencia (ATC - Assistance Truck Control): salida/estacionamiento seguros, control del cinturón en el asiento	○	○	○
	Sistema de asistencia (ATC - Assistance Truck Control): limitación de velocidad en función del ángulo de dirección	○	○	○
	Sistema de asistencia (ATC - Assistance Truck Control): reducción de la velocidad con el mástil levantado	○	○	○
	Medición de la carga con una precisión de ±2%	○	○	○
	Retrovisor panorámico	○	○	○
	Mini consola para la conmutación de la dirección de marcha con la mano izquierda	○	○	○
FleetManager: derecho de acceso, detección de choque, informes	○	○	○	
Puesto del conductor elevado en 350 mm para mejorar la visión por encima de carga altas, p.ej. paletas de bebidas	○	○	○	

● Estándar ○ Opcional — No disponible

# STILL



STILL, S.A.  
Pol. Ind. Gran Vía Sud  
c/Primer de Maig, 38-48  
E-08908 L'HOSPITALET LL.  
Teléfono: +34/933 946 000  
Fax: +34/933 946 019  
info@still.es

**Para más información véase:**

**[www.still.es](http://www.still.es)**

STILL, Sevilla  
Cª Sevilla-Málaga, Km. 4  
E-41500 Alcalá de Guadaíra  
Teléfono: +34/055 630 631  
Fax: +34/955 631 957  
info@still.es



STILL, Madrid  
c/Coto Doñana, 10  
Area Empresarial Andalucía Sector, 1  
E-28320 Pinto  
Teléfono: +34/916 654 740  
Fax: +34/916 913 398  
info@still.es

Se certifica a STILL en las siguientes áreas: Gestión de la calidad, seguridad ocupacional, protección medioambiental y utilización de la energía.



first in intralogistics