

REX V Y S, ESPECIALIZADOS EN ESPACIOS REDUCIDOS

La calidad de los cultivos vitícolas y frutales depende en gran parte del uso de máquinas altamente especializadas capaces de satisfacer las necesidades específicas de estos tipos de cultivos. Con este fin, *Landini* ha desarrollado la serie *Rex*: una novedosa gama de tractores extremadamente compactos especialmente concebida para trabajar en frutales y viñas, y diseñada teniendo en cuenta las sugerencias de los agricultores.

La serie *Rex*, en la versión *V* para viñedos y *S* para frutales estrechos, se renueva a nivel estético y funcional ofreciendo mandos del cambio optimizados, un nuevo volante con alto grado de inclinación y un nuevo capó de líneas redondeadas con faros rectangulares integrados.

El bastidor de seguridad abatible en la versión con plataforma proporciona una gran maniobrabilidad en espacios reducidos, y el ángulo de giro de 55°, junto con el sistema de frenado integral, le confiere a este tractor una manejabilidad increíble.

La gama está motorizada por el motor *Perkins "Tier 3"* de última generación 4 cilindros turbo con potencia de 83 CV. La transmisión modular permite obtener, con el superreductor, hasta 32 marchas adelante y 16 marchas atrás y el elevador proporciona una capacidad de elevación de 2600 Kg.

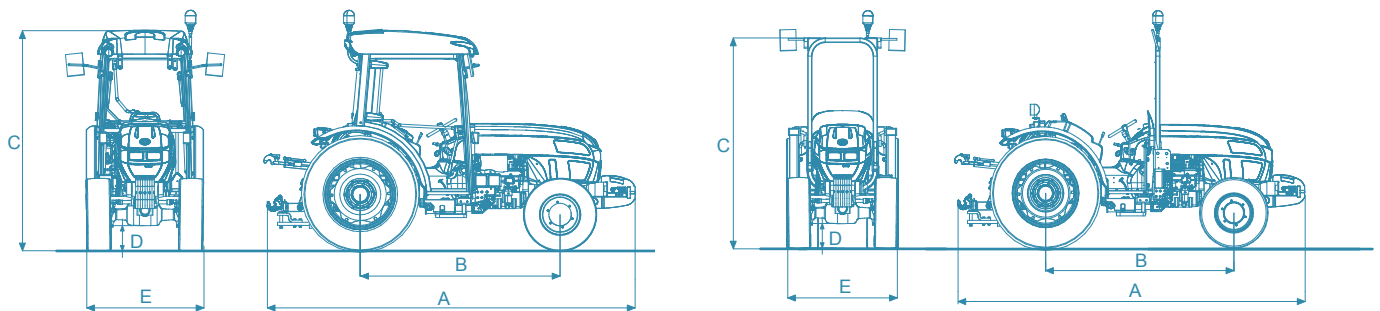
A pesar de sus dimensiones compactas, el *Rex* cuenta con una cabina presurizada y climatizada espaciosa y confortable que brinda una excelente visibilidad en todas las direcciones.

Con el *Rex* en el campo, la productividad está asegurada.



		REX 90	
		V	S
MOTOR			
PERKINS DE INYECCIÓN DIRECTA TIER 3			1104D-44T
POTENCIA MÁX. ISO	CV/KW		83 / 61
PAR MÁXIMO	NM		352
Nº CILINDROS / CILINDRADA	CM³		4 / 4.400 TURBO
CAPACIDAD DEPÓSITO CARBURANTE	LT		45
EMBRAGUE			
INDEPENDIENTE BIDISCO EN SECO	PULG.		11
TRANSMISIÓN			
SPEED FOUR + OVERDRIVE + INVERS. MEC : 24AD+12MA (40 KM/H)			●
SPEED FOUR + OVERDRIVE + SUPERRED. + INVERS. MEC: 32AD+16MA			○
TOMA DE FUERZA			
MANDO MECÁNICO SERVOASISTIDO			●
2 VELOCIDADES: 540/750 RPM			●
POTENCIA A LA TOMA DE FUERZA ISO	CV/KW		70 / 51,5
PUENTE DELANTERO 4RM			
CONEXIÓN AUTOMÁTICA DE LA DOBLE TRACCIÓN EN FRENADO		●	—
CON 4 DISCOS EN BAÑO DE ACEITE		—	●
ÁNGULO MÁXIMO DE GIRO			55°
FRENOS			
TRASEROS EN BAÑO DE ACEITE, REVEST.GRAFITO, 8 DISCOS			●
FRENADO INTEGRAL IBS			●
ELEVADOR HIDRÁULICO			
ELEVADOR MECÁNICO			●
ELEVADOR ELECTRÓNICO "LANDTRONIC"			○
CAPACIDAD DE ELEVACIÓN ESTÁNDAR	KG		2600
CAUDAL BOMBAS HIDRÁULICAS (ELEVADOR + DIRECCIÓN)	LT/MIN		52,3 + 29,9
ENGANCHE TRIPUNTA DE 1ª Y 2ª CAT.			●
REGULACIÓN HIDRÁULICA TIRANTE DERECHO			●
TENSORES DE LOS BRAZOS LATERALES CON REGULACIÓN HIDRÁULICA + BRAZOS INFERIORES CON ENGANCHES RÁPIDOS			○
DISTRIBUIDORES AUXILIARES TRASEROS: ESTÁNDAR / OPCIONAL 3/4			3 / 4
SELECTOR DI FLUJO			○
BOMBA TRIPLE + 4 SALIDAS DELANTERAS A LA DERECHA			○
DISTRIBUIDOR DELANTERO MOTOR HIDRÁULICO CON 2 SALIDAS A LA IZQUIERDA			○
CABINA Y PUESTO DE CONDUCCIÓN			
CABINA "TOTAL VIEW" / ADAPTADOR DE AUTORADIO			●
CALEFACCIÓN/VENTILACIÓN			●
AIRE ACONDICIONADO			●
PLATAFORMA AMORTIGUADA			●
PESOS Y DIMENSIONES CON NEUMÁTICOS		12.4 R28	13.6 R24
A - LONGITUD (CON CONTRAPESOS)	MM	3932	
B - DISTANCIA ENTRE EJES 2RM	MM	2100	—
B - DISTANCIA ENTRE EJES 4RM	MM		2130
C - ALTURA A LA CABINA	MM	2370	2345
C - ALTURA AL BASTIDOR DE SEGURIDAD	MM	2280	2285
D - DISTANCIA LIBRE HASTA EL SUELO 2RM	MM	420	—
D - DISTANCIA LIBRE HASTA EL SUELO 4RM	MM	330	260
E - ANCHO TOTAL MÍN./MÁX.	MM	1140 / 1377	1213 / 1313
PESO 2RM (SIN CONTRAPESOS, CON CABINA)	KG	2565	—
PESO 4RM (SIN CONTRAPESOS, CON CABINA)	KG	2575	2665

Leyenda: ● de serie ○ opción — no disponible



NOVEDAD

Rex

90 V / S



Landini®



NUEVO MOTOR PERKINS (TIER 3) Y NUEVO CAPÓ CON ABERTURA FRONTAL BASCULANTE

 Perkins
Diesel Power

LA SERIE REX V/S EQUIPA EL NUEVO PERKINS 1104D 4 CILINDROS TURBO CON POTENCIA DE 83 CV/ISO, UN MOTOR ECOLÓGICO DE NOVEDOSA CONCEPCIÓN QUE CUMPLE CON LAS NORMAS DE EMISIONES TIER 3. ESPECIALMENTE DISEÑADO PARA EL USO AGRÍCOLA, EL NUEVO MOTOR CUENTA CON SOLUCIONES TÉCNICAS AVANZADAS QUE PERMITEN OPTIMIZAR LA MEZCLA AIRE-CARBURANTE MEJORANDO LA COMBUSTIÓN Y EL RENDIMIENTO, LO QUE SE TRADUCE EN UN AUMENTO DE LA POTENCIA Y DEL PAR MOTOR Y EN UNA REDUCCIÓN DE LOS GASTOS DE EXPLOTACIÓN. EL NUEVO CAPÓ CON ABERTURA FRONTAL BASCULANTE FACILITA EL ACCESO AL MOTOR PARA LAS COMPROBACIONES Y EL MANTENIMIENTO RUTINARIO > FIG. A

PUENTE DELANTERO DE ÚLTIMA GENERACIÓN REX V (VIÑEDO).

EL PUENTE DELANTERO CON DOBLE TRACCIÓN Y ÁNGULO DE GIRO DE 55° PROPORCIONA UNA EXCELENTE MANIOBRABILIDAD. LA DOBLE TRACCIÓN, CON SISTEMA "SPRING-ON", SE ACTIVA AUTOMÁTICAMENTE AL ACCIONAR LOS FRENOS TRASEROS DE DISCO EN BAÑO DE ACEITE, GARANTIZANDO UN FRENADO EFICAZ SOBRE LAS CUATRO RUEDAS. > FIG. B

PUENTE DELANTERO CON FRENOS DE DISCOS EN BAÑO DE ACEITE REX S (FRUTAL ESTRECHO)

EL PUENTE DELANTERO CUENTA CON TRACCIÓN EN LAS CUATRO RUEDAS Y ÁNGULO DE GIRO DE 55°. EL SISTEMA DE FRENADO DE DISCOS EN BAÑO DE ACEITE, JUNTO CON LA ACCIÓN DE LOS FRENOS TRASEROS, ASEGURA UN EFICAZ FRENADO SOBRE LAS CUATRO RUEDAS. > FIG. C

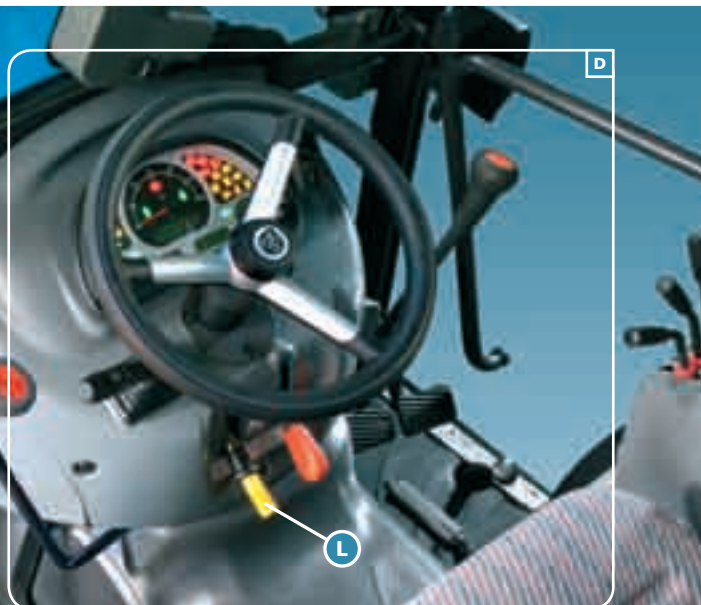
TABLERO DE MANDO

EL ELEGANTE TABLERO CON INSTRUMENTOS ANALÓGICOS PERMITE UNA LECTURA SIMPLE Y RÁPIDA. > FIG. D



PALANCAS DE CAMBIO LATERALES PARA EL MÁXIMO CONFORT

LAS PALANCAS DE CAMBIO Y DE INVERSOR ESTÁN COLOCADAS EN POSICIÓN ERGONÓMICA AL LADO DEL CONDUCTOR PARA UN CONFORT ÓPTIMO Y PERMITEN SELECCIONAR 24AD + 12 MA CON LA MÁXIMA COMODIDAD. LA PALANCA DE INVERSOR, ADEMÁS DE INVERTIR TODAS LAS MARCHAS DEL CAMBIO, PERMITE ACTIVAR LA SUPERMARCHA QUE PROPORCIONA UNA VELOCIDAD DE 40 KM/H. BAJO PEDIDO LA TRANSMISIÓN DE BASE PUEDE EQUIPARSE CON UN SUPERREDUCTOR QUE PROPORCIONA UNA GAMA TOTAL DE 32AD + 16MA. > FIG. D





REX V / S, UNA CO

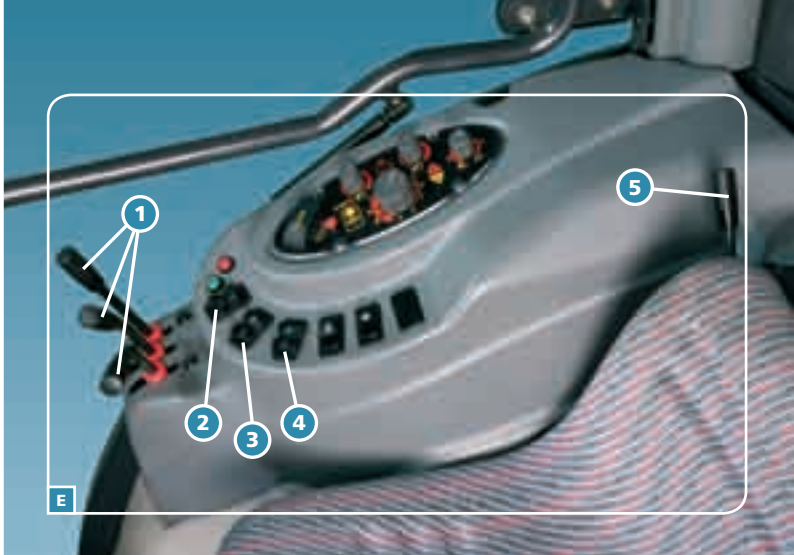


OSECHA DE ÉXITOS

CIRCUITO HIDRÁULICO DE ALTAS PRESTACIONES Y VERSATILIDAD DE LOS DISTRIBUIDORES AUXILIARES

EL CIRCUITO HIDRÁULICO CON DOBLE BOMBA GARANTIZA UN CAUDAL MÁXIMO TOTAL DE 82 LT/MIN Y ALIMENTA EL ELEVADOR MECÁNICO Y TRES DISTRIBUIDORES CON MANDO MECÁNICO DE PALANCA. EL CIRCUITO PUEDE OPCIONALMENTE EQUIPARSE CON UNA BOMBA TRIPLE QUE PROPORCIONA UN CAUDAL DE 101 L/MIN Y ALIMENTA EL ELEVADOR MECÁNICO Y TRES DISTRIBUIDORES DE MANDO MECÁNICO. EN ESTA CONFIGURACIÓN EL TRACTOR PUEDE INTEGRARSE, ADÉMÁS DE CON LOS TRES DISTRIBUIDORES ESTÁNDAR (1), CON LAS OPCIONES SIGUIENTES: UN 4º DISTRIBUIDOR (3) CON SELECTOR HIDRÁULICO (2) PARA ACCIONAR LA BARRA HIDRÁLICA DERECHA O LOS TENSORES DE LOS BRAZOS LATERALES, UN 5º DISTRIBUIDOR (4) DE MANDO ELECTRÓNICO, UN 6º DISTRIBUIDOR (5) CON MANDO DE PALANCA PARA ACCIONAR MOTORES HIDRÁULICOS CON ENGANCHES RÁPIDOS EN LA PARTE DELANTERA DEL TRACTOR. > FIG. E

LOS ENGANCHES RÁPIDOS DELANTEROS Y TRASEROS DE EXCELENTE CALIDAD Y FÁCIL ACCESO GARANTIZAN EL MÁXIMO CONFORT Y UN RENDIMIENTO ÓPTIMO.



PALANCA DE EMBRAGUE DE LA TOMA DE FUERZA CON MANDO HIDRÁULICO

EL EMBRAGUE DE DISCOS EN BAÑO DE ACEITE, ACCIONADO HIDRÁULICAMENTE MEDIANTE PALANCA [L > FIG. D], PROPORCIONA AL CONDUCTOR UN CONTROL SUAVE Y PROGRESIVO DE LA TOMA DE FUERZA EVITANDO ARRANQUES BRUSCOS DEL EJE PARA UN CONFORT ÓPTIMO. LA TOMA DE FUERZA DE 1"3/8 OFRECE 2 VELOCIDADES DE BASE: 540/750 RPM O 540/1000 RPM (OPCIONAL).

TWIN LOCK Y 4RM CON CONEXIÓN ELECTROHIDRÁULICA

EL BLOQUEO SIMULTÁNEO DE LOS DIFERENCIALES DELANTERO Y TRASERO Y LA CONEXIÓN DE LA DOBLE TRACCIÓN SE REALIZAN ELECTROHIDRÁULICAMENTE MEDIANTE PULSADOR. > FIG. E

NUEVO ELEVADOR ELECTRÓNICO LANDTRONIC

EL NUEVO ELEVADOR ELECTRÓNICO CON DISPOSITIVOS DE MANDO COLOCADOS EN POSICIÓN ERGONÓMICA EN LA ELEGANTE CONSOLA OVAL A LA DERECHA DEL CONDUCTOR REALIZA TODAS LAS FUNCIONES FUNDAMENTALES DE REGLAJE Y GARANTIZA LA MÁXIMA FACILIDAD DE CONTROL Y UN CONFORT ÓPTIMO. > FIG. E

EL ENGANCHE TRIPUNTAL DE 2A CATEGORÍA PROPORCIONA UNA CAPACIDAD DE ELEVACIÓN MÁXIMA DE 2600 KG. POR PEDIDO LOS BRAZOS INFERIORES PUEDEN EQUIPARSE DE GANCHOS EXTRAÍBLES Y REGULABLES. > FIG. F



ACCESIBILIDAD, ERGONOMÍA Y VISIBILIDAD DE 360° PARA LA CABINA DE LOS NUEVOS REX S Y V

PARA ADAPTARSE A LAS DIMENSIONES COMPACTAS DEL TRACTOR, LA CABINA ESTÁ PROVISTA DE CRISTALES CURVADOS PARA MEJORAR LA HABITABILIDAD Y DE PUERTAS LATERALES DE UN SOLO CRISTAL MONTADAS EN EL MONTANTE TRASERO PARA UNA VISIBILIDAD DE 360°.

PUERTAS ANCHAS FACILITAN EL ACCESO A LA CABINA PERMITIENDO AL CONDUCTOR SUBIR Y BAJAR CÓMODAMENTE DEL TRACTOR. EL INTERIOR EXTREMADAMENTE CUIDADO Y ELEGANTE CUENTA CON MANDOS COLOCADOS DE FORMA ERGONÓMICA Y RACIONAL.

EL ASIENTO CON VARIAS REGULACIONES Y EL VOLANTE AJUSTABLE EN ALTURA MAXIMIZAN EL CONFORT DE CONDUCCIÓN.

LA INSTALACIÓN DE CALEFACCIÓN, VENTILACIÓN Y CLIMATIZACIÓN, COLOCADA SOBRE EL TECHO Y PROVISTA DE UN FILTRO PARA LA PURIFICACIÓN DEL AIRE, GARANTIZA UN AMBIENTE DE TRABAJO MÁS CONFORTABLE, SALUBRE Y SEGURO. LA VENTILACIÓN NATURAL ESTÁ GARANTIZADA POR LOS PARABRISAS DELANTERO Y TRASERO ABRIBLES > FIG. G

