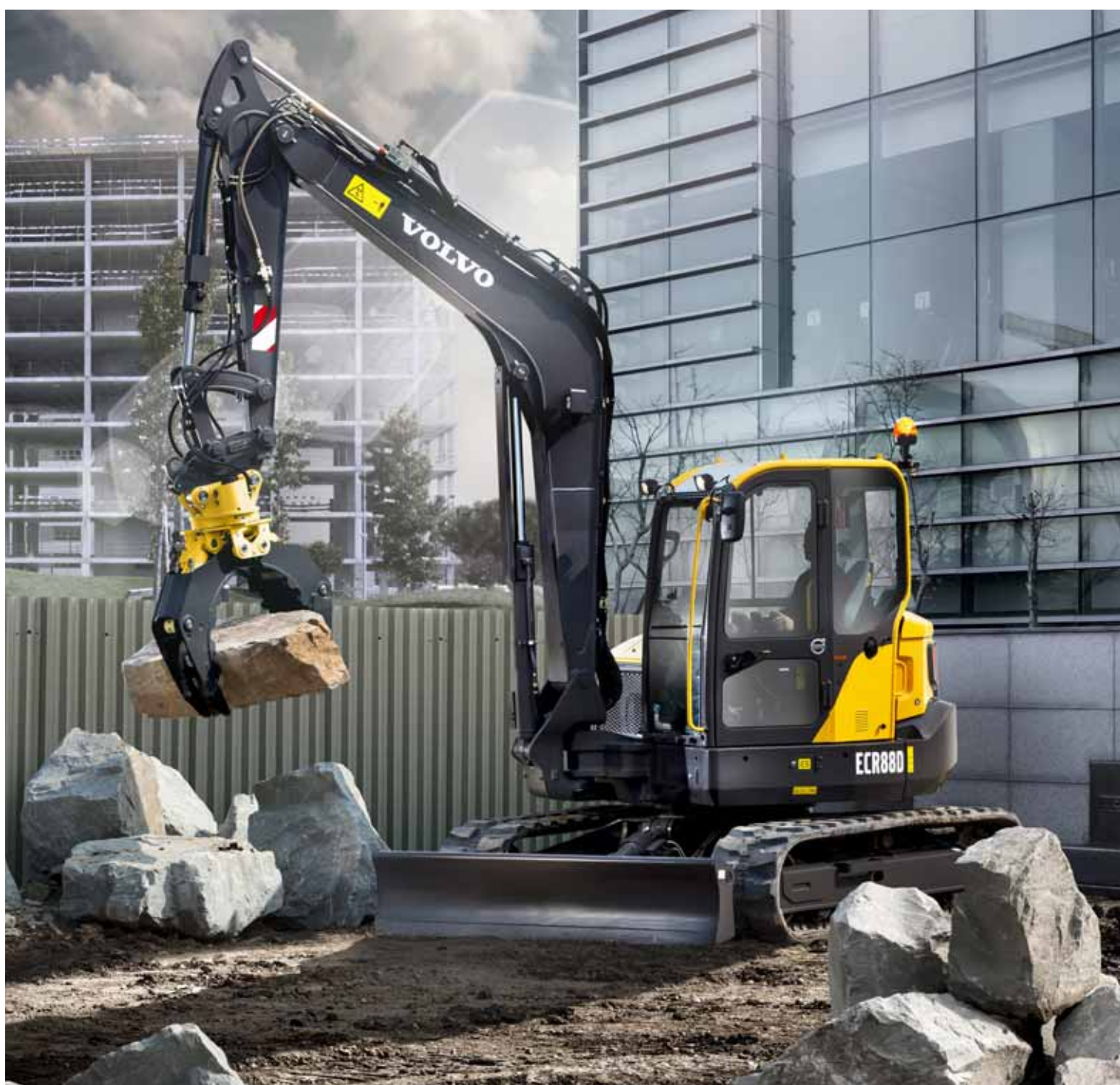




Volvo Construction Equipment

ECR88D

Volvo-Bagger 8,6–9,5 t 58 PS



Leistung aus Leidenschaft

Wir bei Volvo Construction Equipment machen nicht einfach nur unseren Job. Wir entwickeln Produkte und Dienstleistungen, welche die Produktivität steigern, und wir sind sicher, dass wir die Betriebskosten für Branchenspezialisten senken und ihre Gewinne steigern können. Als Teil der Volvo-Gruppe arbeiten wir engagiert an innovativen Lösungen, die ihnen helfen, intelligenter zu arbeiten - nicht härter.

Wir helfen ihnen, mehr zu leisten

Mit weniger mehr schaffen ist ein Markenzeichen von Volvo Construction Equipment. Hohe Produktivität geht bei uns schon lange mit niedrigem Verbrauch, Bedienerfreundlichkeit und langer Haltbarkeit einher. Beim Senken der Betriebskosten über die gesamte Lebensdauer der Maschinen ist Volvo eine Klasse für sich.

Genau für Ihre Anforderungen gemacht.

Es kommt darauf an, Lösungen für die speziellen Anforderungen der Branche zu entwickeln. Innovation bedeutet häufig Hightech - jedoch nicht immer zwingend. Einige unserer besten Ideen sind sehr einfach und basieren auf dem klaren und grundlegenden Verständnis des Arbeitsalltags unserer Kunden.



In 180 Jahren lernt man eine Menge

Volvo hat im Lauf der Jahre Lösungen entwickelt, die den Gebrauch von Baumaschinen revolutioniert haben. Nirgendwo anders wird Sicherheit so groß geschrieben wie bei Volvo. Der Schutz der Fahrer und anderer Mitarbeiter sowie eine hohe Umweltverträglichkeit sind traditionelle Werte, die auch weiterhin unsere Produktphilosophie bestimmen.

Wir sind auf Ihrer Seite

Hinter der Marke Volvo stehen die besten Leute. Volvo ist wirklich ein globales Unternehmen und unser Kundendienst hilft allen Kunden schnell und effizient - egal wo sie sich gerade befinden.

Wir haben eine Leidenschaft für Leistung.



Volvo Trucks



Renault Trucks



Mack Trucks



UD Trucks



Volvo Buses



Volvo Construction Equipment



Volvo Penta



Volvo Financial Services

Auf Leistung getrimmt

Wir freuen uns, Ihnen den neuen Volvo-Kurzheckbagger ECR88D vorstellen zu können. Mit seinem kraftvollen, perfekt auf die Hydraulikanlage abgestimmten Volvo-Motor bietet diese Maschine hohe Leistungen, eine ausgezeichnete Kontrolle der Funktionen und einen geringen Kraftstoffverbrauch. Mit Volvo stellen Sie optimale Power und Produktivität sicher.

Volvo-Motor ECR88D

Der Premium-Motor von Volvo erfüllt die Norm Tier 4f/ Stufe IIIB und bietet überragende Leistungen bei geringem Kraftstoffverbrauch. Der Motor ist für die Senkung der Abgase mit einem Abgasreinigungssystem (EATS) ausgestattet und der Regenerationssprozess findet bei laufendem Betrieb statt und beeinträchtigt weder die Leistung noch die Produktivität der Maschine.

Schwenkbewegung und Auslegerversatz

Für schnell wechselnde Aufgaben können Auslegerversatz und Schwenkbewegung gleichzeitig betätigt werden. Beide Bewegungen werden präzise, mühelos und gleichmäßig mit dem Joystick gesteuert.



Traktionsleistung

Der hohe Systemdruck liefert an Steigungen oder in rauem Gelände eine eindrucksvolle Traktionskraft. Für eine noch höhere Leistung wurde der ECR88D im Vergleich zum Vorgängermodell mit einer um 16 Prozent höheren Traktionskraft ausgestattet.





VERBESSERTE HYDRAULIK

Die hochmoderne Hydraulikanlage von Volvo ist perfekt auf den Motor und die Komponenten abgestimmt - das Ergebnis sind hohe Leistungen und eine verbesserte Kraftstoffeffizienz. Die Hydraulikanlage ist für schnelles Ansprechen und einen störungsfreien Betrieb konstruiert.



STABILITÄT

Durch einige bauliche Verbesserungen wie das Gegengewicht wurde der Schwerpunkt weiter zum hinteren Teil der Maschine verschoben. Mit dem robusten Unterwagen ist nun für ausgezeichnete Stabilität bei höheren Traglasten gesorgt.

Stabilität, auf die Sie zählen können

Ganz gleich, ob im Straßen-, Rohrleitungs- und Landschaftsbau oder bei einer anderen Tätigkeit – mit dem Kompaktbagger ECR88D von Volvo können Sie sich neue Aufgabenfelder erschließen und sicher näher an Hindernissen arbeiten. Ein schweres Gegengewicht und ein robuster Unterwagen sorgen für ausgezeichnete Stabilität. Und durch den einfachen Zugang zu Wartungspunkten wird die Wartung bei Volvo zum Kinderspiel.

Servicezugang

Für einen sicheren und schnellen Zugang sind alle Servicepunkte unter der weit öffnenden Motorhaube angeordnet und vom Boden aus zugänglich. Die zentrale Anordnung der Filter sorgt für eine unkomplizierte regelmäßige Wartung und maximale Betriebszeit.



Einzel-Drehzapfen

Volvo verwendet einen Einzel-Drehzapfen als festes Verbindungsglied zwischen dem Hauptrahmen und dem vorderem Anbaugerät. Diese Bauweise erhöht die Stabilität, Haltbarkeit und verlängert die Lebensdauer der Komponenten.



MATRIS und VCADS Pro

Für eine Steigerung der Betriebszeit können Sie mit dem leistungsfähigen Tool MATRIS von Volvo die Maschinennutzung überwachen und die Maschinendaten analysieren. VCADS Pro ist ein Analyse- und Programmierwerkzeug für schnelle Fehlerdiagnosen.



Sichtbar besser

Wir bei Volvo wissen, dass eine komfortable Arbeitsumgebung für die Fahrer weniger Ermüdung und höhere Produktivität bedeutet. Die von Volvo entwickelte Premium-Kabine bietet eine perfekte Rundumsicht und einen großzügigen und sicheren Arbeitsplatz mit ergonomisch angeordneten Bedienelementen. Steigen Sie ein und überzeugen Sie sich selbst.

Klimaanlage

Die leistungsfähige, branchenführende Klimaautomatik von Volvo sorgt dafür, dass Sie bei der Arbeit immer einen kühlen Kopf behalten. Durch die sieben intelligent angeordneten Luftdüsen wird die Kabine schnell geheizt oder gekühlt. Die Entfrosthofunktion erhöht den Komfort und die Produktivität.



Tastenfeld

Die meisten Schalter sind zentral in einem Tastenfeld auf der rechten Steuerkonsole angeordnet. Der Fahrer hat den I-ECU-Monitor gut im Blick. Ein Audiosystem sorgt für zusätzlichen Komfort.



Joysticks mit Proportionalsteuerung

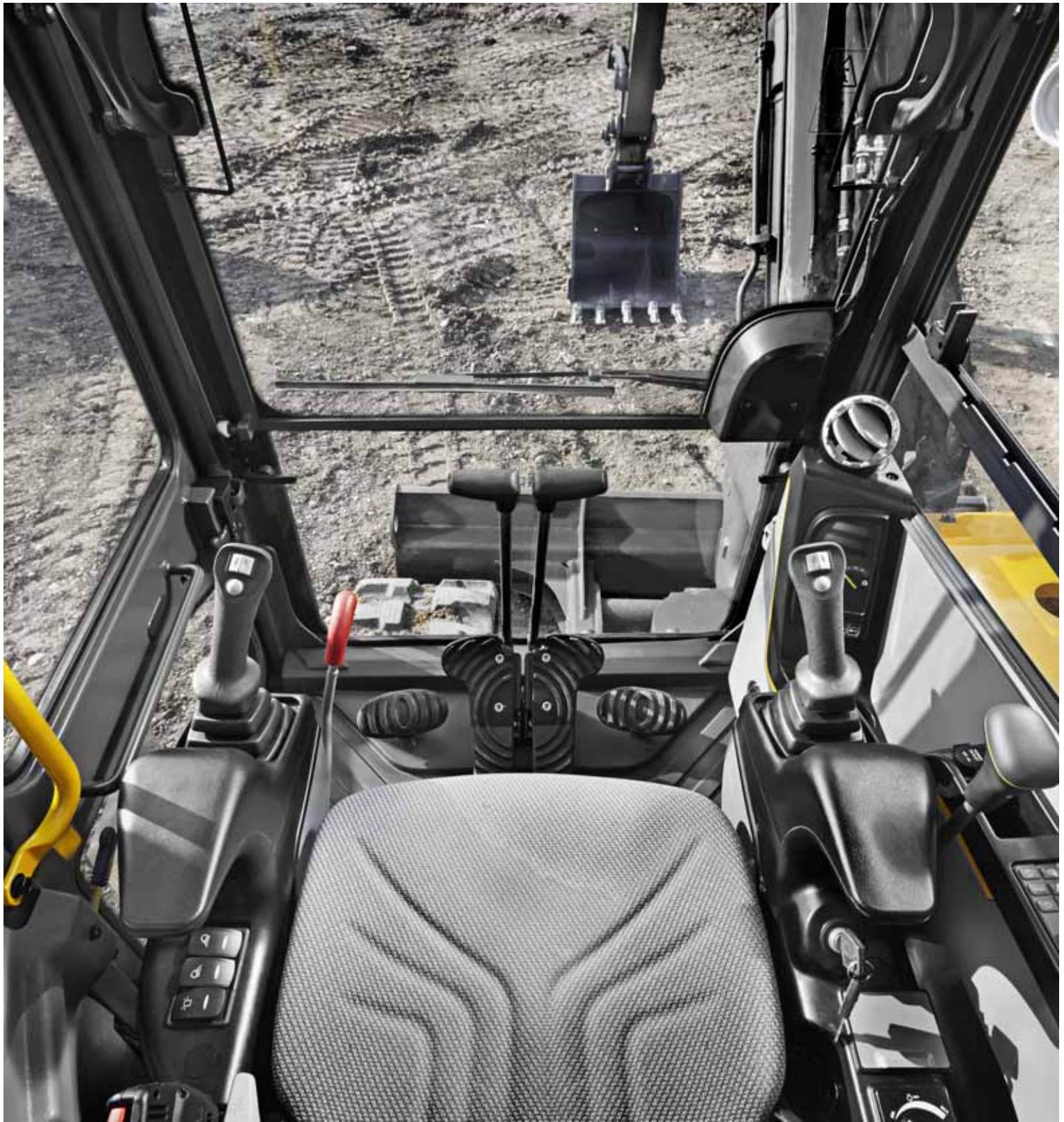
Über die Joysticks kann der Fahrer die Fahrtrichtung sowie die zum Anbaugerät geleitete Hydraulikölmenge spielend steuern. So nutzen Sie immer die richtige Geschwindigkeit und Leistung für das Anbaugerät.



Stauraum

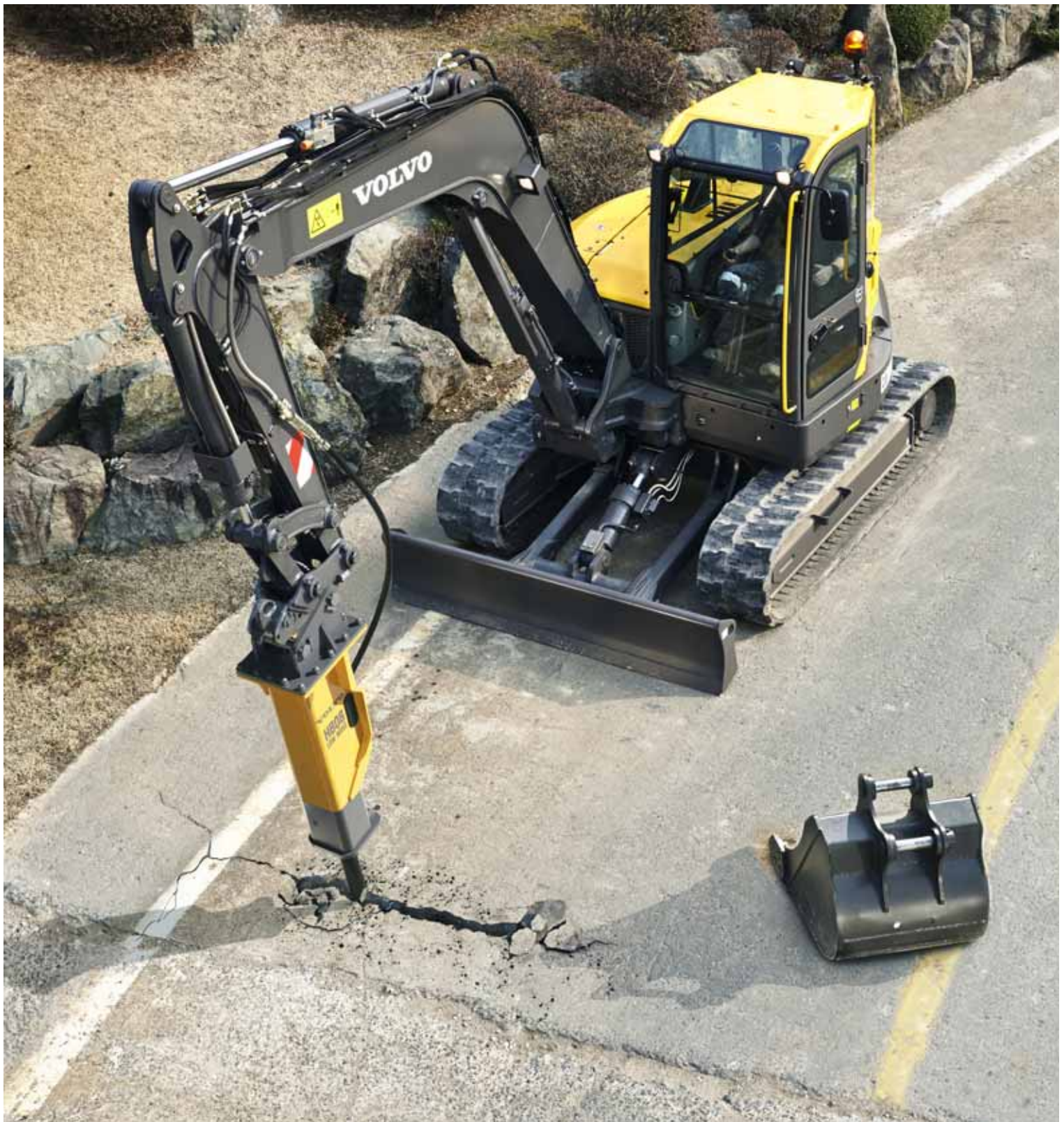
Die Volvo-Kabine verfügt über viel Stauraum für persönliche Gegenstände, wie ein zusätzliches Handschuhfach, ein Seitenfach, einen Telefonhalter, Getränkehalter und eine Stautasche hinter dem Sitz.





VOLVO KABINE

Das Design der Volvo-Kabine bietet, dank der schmalen Streben und der großen Glasflächen, eine ausgezeichnete Rundumsicht. Die ROPS-zertifizierte Kabine ist mit einer Schwingungs- und Lärmisolation, ergonomischen Steuerelementen und einem einstellbaren Fahrersitz für mehr Komfort, geringere Ermüdung und gesteigerte Produktivität ausgestattet.



HYDRAULISCH HÄMMER

Die langlebigen Hydraulikhämmer von Volvo sind perfekt auf die Volvo-Bagger abgestimmt. Diese Palette ist konstruiert worden, um die anspruchsvollsten Materialien zu brechen und ausgezeichnete Leistungen mit einem niedrigen Geräuschpegel und geringen Schwingungen zu kombinieren.

Unbegrenzte Möglichkeiten

Holen Sie das Maximum aus Ihrem Kompakt-Kurzheckbagger heraus! Mit der umfangreichen Palette an perfekt auf die Volvo-Maschinen abgestimmten Anbaugeräten erschließen Sie sich neue Marktsegmente und Anwendungen. Sie steigern Ihre Flexibilität, führen verschiedenste Arbeiten effizient aus und arbeiten mit dem richtigen Anbaugerät für die anstehende Arbeit produktiver als je zuvor.

Interfaces

Direktanbau



Wenn Sie nur eine Tätigkeit ausführen und maximale Produktivität erreichen wollen, bieten die direkt montierten Volvo-Anbaugeräte die beste Leistung und den kleinsten Spitzenradius.

Mechanischer Schnellwechsler von Volvo



Die von Volvo speziell entwickelten Schnellwechsler sind für die Aufnahme hydraulischer Volvo-Anbaugeräte wie Brecher, Greifer und Löffel für Bagger- und Laderarbeiten konzipiert.

Hydraulischer Schnellwechsler von Volvo



Der Schnellwechsler mit Bolzengreifer von Volvo ist für die Aufnahme von Volvo-Anbaugeräten mit Stiftbefestigung wie Brecher, Greifer und Löffel für Bagger- und Laderarbeiten konzipiert.

Buckets

Mehrwecklöffel

Das perfekte Werkzeug zum Grabenziehen und unterschiedliche Bodenbedingungen. In verschiedenen Breiten erhältlich.



Starre Grabenräumschaufeln

Ideal zum Reinigen von Gräben, Planieren, für Landschaftsarbeiten und zum Hinterfüllen.



Kippbare Grabenräumschaufel

Diese Schaufel kann nach beiden Seiten um jeweils 45 Grad gekippt werden, was sie zu einem vielseitigen Werkzeug zum Planieren, Reinigen von Gräben, Hinterfüllen und für den Landschaftsbau macht.



Volvo-Hydraulikgreifer

Entwickelt für direkt montierte Löffel und Schnellkupplungen aus unterschiedlichen Materialien. Wird zum Stapeln, Verladen, Beladen, Heben und Transportieren verwendet.



Volvo-Zahnsystem und Verschleißteile



GP (Mehrweckzahn)

Selbstschärfender Zahn für unterschiedliche Arbeiten mit guter Eindringfähigkeit und langer Standzeit.



V-Zahnspitze

V-Zahnspitze mit scharfem Doppelspitzen-Profil. Ideal für kompakte oder gefrorene Böden.



Zahnspitze

Für extrem dichtes Material.



Trapezförmiger Zahn

Für Abschlussarbeiten wie Einebnen, Planieren, Säubern und Hinterfüllen.



Unterer Zahnhalter

Ein unterer Zahnhalter in langer Ausführung (1,5-fache Länge) zum Anschweißen auf beiden Seiten der Schnittkante.



Seitenmesser

Seitenmesser sorgen für eine lange Lebensdauer des Löffels, indem sie die Seitenplatten und Kehlnähte schützen.

Das kompakte Arbeitstier

Auto Leerlauf

Schaltet die Motordrehzahl in den Leerlauf, wenn die Steuerelemente mehr als fünf Sekunden lang nicht betätigt werden oder die linke Steuerkonsole angehoben wird - auf diese Weise werden Kraftstoffverbrauch und Geräuschentwicklung reduziert.

OPTIMIERTE HYDRAULIK

Die Hydraulikanlage ist perfekt auf den Motor und die Komponenten abgestimmt. Das sorgt für schnelles Ansprechen und sanften Betrieb.

Optionaler Hydraulikkreis

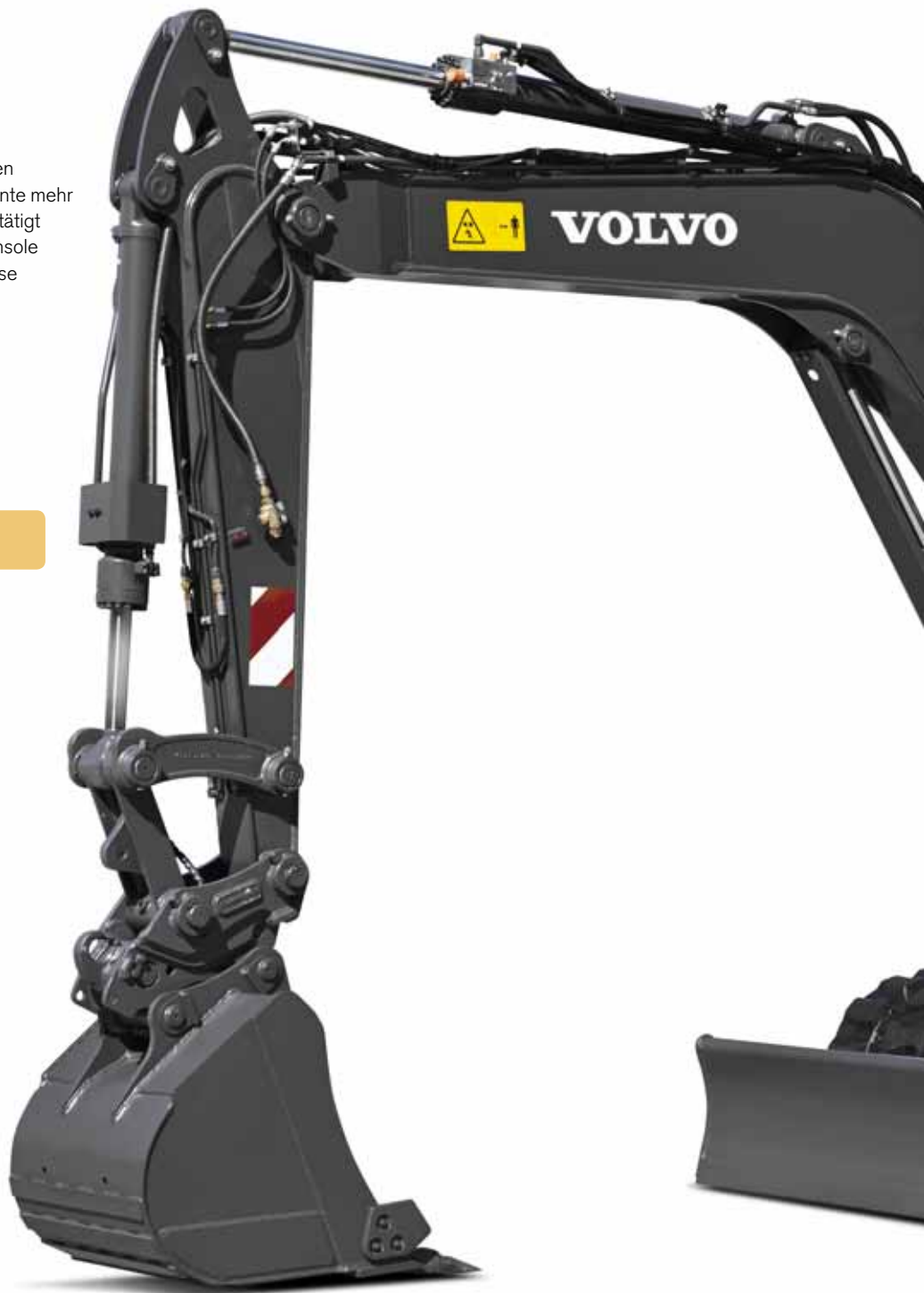
Für höhere Flexibilität, sind zusätzliche Hydraulikkomponenten verfügbar, die den Betrieb einer breiten Palette von Anbaugeräten ermöglichen.

MATRIS und VCADS Pro

MATRIS überwacht die Gebrauchs- und Betriebsdaten der Maschine. VCADS Pro ist ein Analyse- und Programmierwerkzeug für schnelle Fehlerdiagnosen.

Optionale Schwimmstellung des Schildes

Die optionale Schwimmstellung für das Planierschild hält das Schild für eine verbesserte Planiersteuerung und geringeren Kraftstoffverbrauch über dem Boden.



VOLVO-KABINE

Die von Volvo speziell entwickelte Kabine bietet hervorragende Sicht in alle Richtungen – auch dank der schmalen Säulen und großen Fenster.

VOLVO-MOTOR ECR88D

Der Premium-Motor von Volvo erfüllt Tier 4f/Stufe IIIB und bietet überragende Leistungen und einen niedrigen Kraftstoffverbrauch.

SERVICEZUGANG

Alle Servicekontrollpunkte sind vom Boden aus erreichbar. Gruppier angeordnete Filter erleichtern die regelmäßige Wartung.

STABILITÄT

Ein schweres Gegengewicht und ein robuster Unterwagen sorgen für hervorragende Stabilität und die Fähigkeit, größere Lasten zu heben.

Einzel-Drehzapfen

Volvo verwendet einen Einzel-Drehzapfen, der für eine feste Verbindung zwischen Hauptrahmen und vorderem Anbaugerät sorgt. Diese Konstruktion erhöht die Stabilität, Haltbarkeit und Betriebsdauer der Komponenten

Unterwagen

Der langlebige und stabile Unterwagen mit X-Form garantiert überragende Standsicherheit und erhöht die Lebensdauer der Maschine mit einem Drehzapfen.

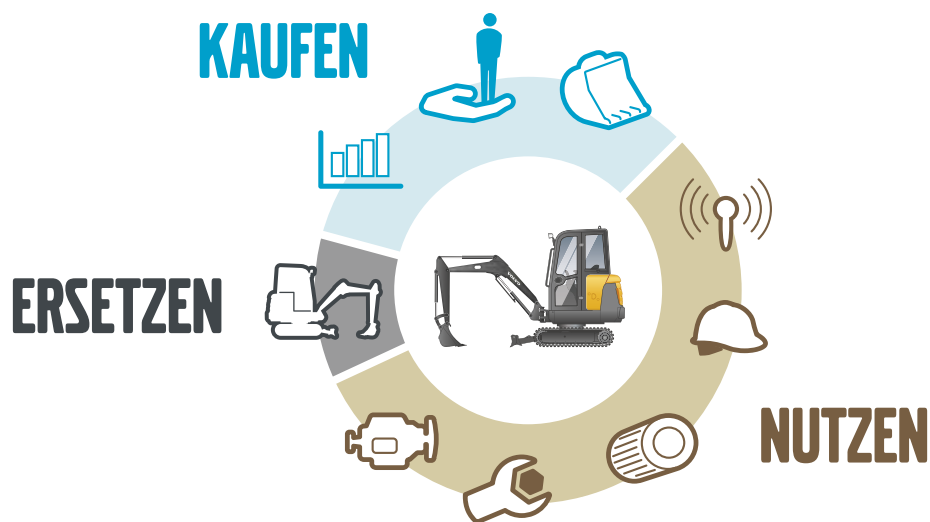
Mehrwert für Ihr Unternehmen

Als Volvo-Kunde können Sie auf ein Komplettangebot an Services zurückgreifen. Volvo bietet Ihnen eine Langzeitpartnerschaft, schützt Ihre Gewinne und hat eine komplette Palette an Kundenlösungen unter Verwendung hochwertiger Ersatzteile im Angebot, die von Technikern montiert werden, die aus Leidenschaft bei Volvo arbeiten. Volvo verpflichtet sich dazu, Ihre Investitionsrendite zu erhöhen und die Betriebszeit der Maschine zu maximieren.

Komplettlösungen

Volvo hat die richtige Lösung für Sie. Warum überlassen Sie es nicht uns, Ihnen den Support für alle Anforderungen zu liefern, die

über die gesamte Lebensdauer der Maschine auftreten können. Wir hören Ihnen genau zu und können so Ihre Gesamtbetriebskosten senken und Ihren Gewinn erhöhen.



Volvo-Originalteile

Wir achten auf jedes Detail. Dieses bewährte Konzept ist eine solide Investition in die Zukunft Ihrer Maschine. Die Ersatzteile werden nach anspruchsvollen Dauertests zugelassen, denn jedes einzelne Teil ist entscheidend für Betriebszeit und Leistung. Nur wenn Sie Original-Ersatzteile von Volvo verwenden, können Sie sicher sein, dass Ihre Maschine die bekannt hohe Volvo-Qualität auf Dauer bewahrt.

Servicenetz

Um schneller auf Ihre Bedürfnisse reagieren zu können, können Sie jederzeit einen Volvo-Fachmann aus einer unserer Volvo-Niederlassungen in Ihrer Nähe anfordern. Mit seiner umfangreichen Infrastruktur aus Technikern, Werkstätten und Händlern verfügt Volvo über ein großes und engmaschiges Netz, um Sie mit lokalem Wissen und globaler Erfahrung unterstützen zu können.





SERVICEVEREINBARUNGEN

Unsere Palette an Servicevereinbarungen umfasst präventive Wartungsleistungen, vollständige Reparaturen sowie eine Reihe von Dienstleistungen über die gesamte Betriebszeit. Volvo nutzt die neueste Technik, um den Betrieb und Status der Maschine zu überwachen, und berät Sie, wie Sie Ihre Rentabilität erhöhen können. Mit einer Servicevereinbarung haben Sie Ihre Wartungskosten stets unter Kontrolle.

Volvo ECR88D im Detail

Motor

Der neue wassergekühlte Dieselmotor mit vier Zylindern in Reihe, Turbolader und Ladeluftkühler erfüllt die Abgasnorm Tier 4f/Stufe IIIB.

Modell	Volvo	D2.6H
Max. Leistung bei Netto (ISO 9249/SAEJ1349)	U/min	2 000
	kW	41
	PS	56
Brutto (SAE J1995)	kW	43
	PS	58
Max. Drehmoment bei Motordrehzahl	Nm	220
	U/min	1 300
Anzahl Zylinder		4
Hubraum	l	2,62
Bohrung	mm	87
Hub	mm	110

Elektrische Anlage

Spannung	V	12
Batterien	V	1 x 12
Batteriekapazität	Ah	100
Lichtmaschine	V/Ah	12/70
Anlasserleistung	V - kW	12 - 2,5

Hydraulikanlage

Geschlossenes Center Load Sensing-System (CCLS) mit lastunabhängigen Funktionen.

Hauptpumpe: Verstellpumpe

Maximale Fördermenge	l/min	1 x 169
----------------------	-------	---------

Steuerpumpe: Getriebepumpe

Maximale Fördermenge	l/min	1 x 14
----------------------	-------	--------

Druckeinstellung Sicherheitsventil

Funktion	MPa	29,4
Fahrkreis	MPa	29,4
Schwenkkreis	MPa	24,5
Pilotkreis	MPa	3,4

Schwenksystem

Direkt angetriebenes Schwenkwerk mit wartungsfreiem Radialkolbenmotor und automatischer Haltebremse und Rückstoßdämpfungsventil.

Max. Schwenkgeschwindigkeit	U/min	9,3
Max. Schwenkdrehmoment	kNm	22,9

Unterwagen

Robuster, X-förmiger Rahmen mit dauergeschmierten und abgedichteten Raupenkettten.

Bodenplatten		2 x 39
Mittenabstand der Kettenglieder	mm	154
Bodenplattenbreite - Stahl	mm	450 / 600
Bodenplattenbreite - Gummi	mm	450
Laufrollen		2 x 5
Stützrollen		2 x 1

Fahrsystem

Jede einzelne Kette wird von einem automatischen Zweistufen-Fahrmotor angetrieben. Die Laufwerke werden über Mehrscheibenbremsen gebremst, die mit Federkraft betätigt und hydraulisch gelöst werden.

Fahrgeschwindigkeit langsam	km/h	2,6
Fahrgeschwindigkeit schnell	km/h	4,9
Max. Zugleistung	kN	65
Steigfähigkeit	°	35

Service-Füllmengen

Kraftstofftank	l	110
Hydraulikanlage	l	140
Hydrauliktank	l	84
Motoröl	l	10
Motorkühlmittel	l	9,3
Fahr-Untersetzungsgetriebe	l	2 x 1,6

Kabine

Das Kühlmittel vom Typ R134a wird verwendet, wenn diese Maschine mit einer Klimaanlage ausgestattet ist. Enthält fluoriertes Treibhausgas R134a, Treibhauspotenzial 1.430 t CO₂-eq.

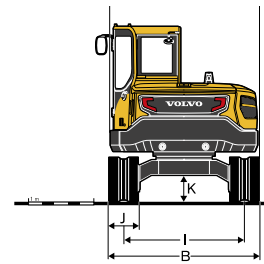
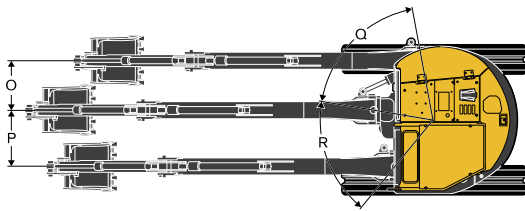
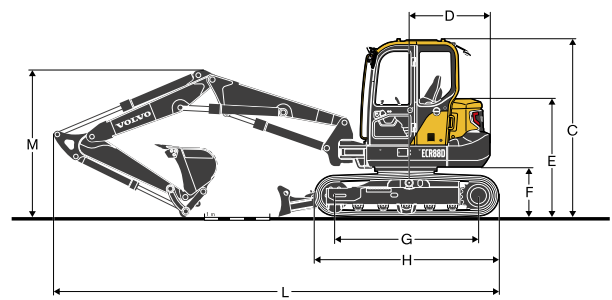
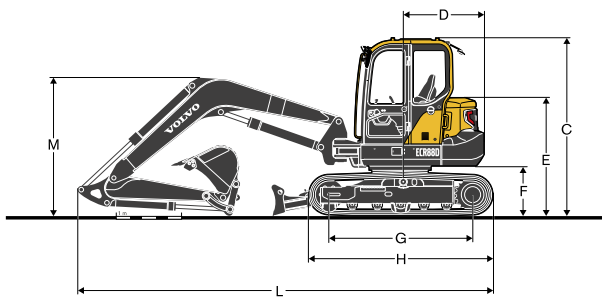
Geräuschpegel

Geräuschpegel in der Kabine erfüllt ISO 6396		
LpA	dB(A)	73
Externer Lärmpegel erfüllt ISO 6395 und EU-Lärmrichtlinie (2000/14/EG)		
LwA	dB(A)	97

Löffel

	Breite	Gewicht	Füllmenge
	mm	kg	l
Löffel - Direktanbau	300	111	79
	450	139	143
	600	162	200
	750	182	266
	900	205	333
Löffel - Schnellwechsler	450	132	143
	600	156	200
	700	171	244
	850	191	310

Technische Daten

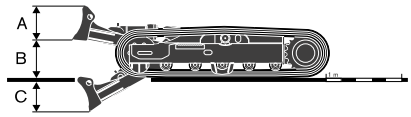
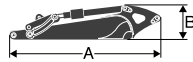
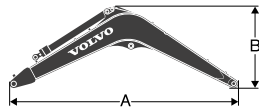


MASSE

Maschine		ECR88D				
Ausleger		3,55 (Monoblock)		3,85 (2pcs)		
Stiel		1,7	2,1	1,7	2,1	
	m					
A	Gesamtbreite Oberwagen	mm	2 210	2 210	2 213	2 213
B	Gesamtbreite	mm	2 300	2 300	2 300	2 300
C	Gesamthöhe der Kabine	mm	2 715	2 715	2 715	2 715
D	Heckschwenkradius	mm	1 290	1 290	1 320	1 320
E	Gesamthöhe der Motorhaube	mm	1 180	1 180	1 180	1 180
F	Bodenfreiheit Gegengewicht*	mm	760	760	760	760
G	Tragende Kettenlänge	mm	2 200	2 200	2 200	2 200
H	Länge Laufwerk	mm	2 830	2 830	2 830	2 830
I	Spurweite	mm	1 850	1 850	1 850	1 850
J	Breite Bodenplatte	mm	450	450	450	450
K	Min. Bodenfreiheit*	mm	405	405	405	405
L	Gesamtlänge	mm	6 370	6 420	6 810	6 860
M	Gesamthöhe Ausleger	mm	2 115	2 230	2 247	2 455
O	Reichweite Ausleger	mm	760	760	756	756
P	Reichweite Ausleger	mm	860	860	863	863
Q	Schwenkwinkel Ausleger	°	70		70	
R	Schwenkwinkel Ausleger	°	60		60	

* Ohne Plattensteg

Technische Daten



Ausleger und Stiel

		Ausleger		Stiel		
		3,55 m (Monoblock)	3,85 m (2pcs)	1,7 m	2,1 m	
A	Fahrzeuggesamtlänge	mm	3 690	4 030	2 283	2 684
B	Höhe	mm	1 244	983	518	562
	Breite	mm	335	340	305	305
	Gewicht	kg	530	774	280	340

Ausleger: Mit Zylinder, Leitungen und Drehzapfen, ohne Auslegerzylinder. BOLZEN

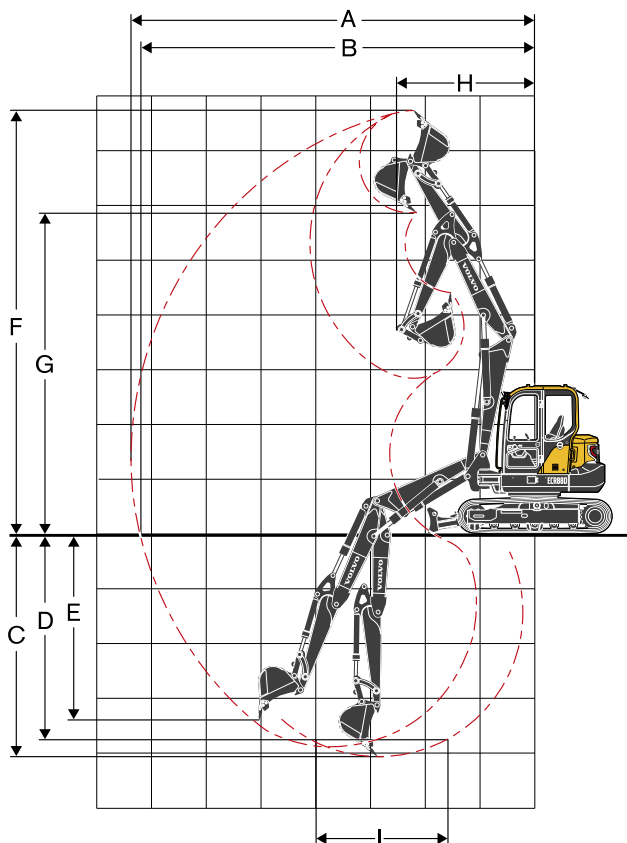
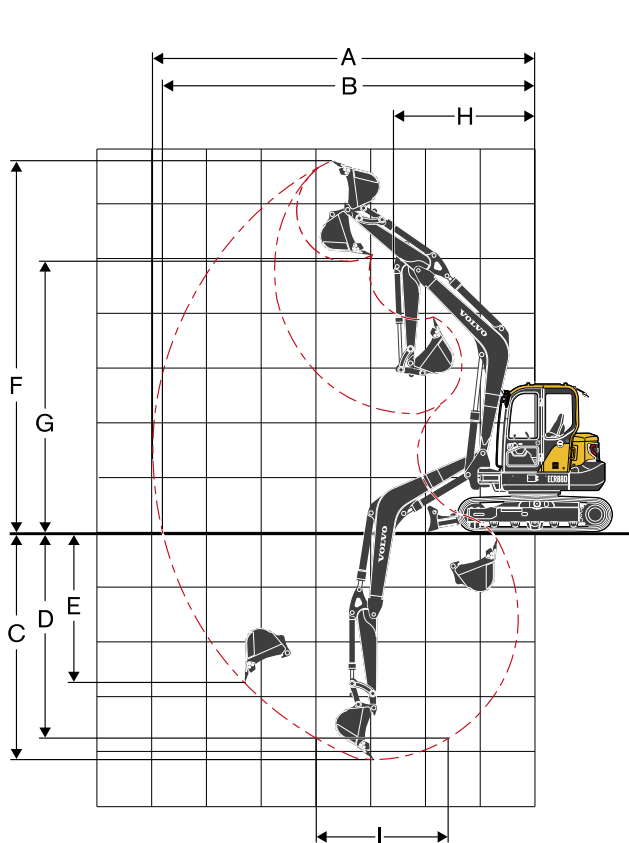
Stiel: Mit Zylinder, Gelenk und Bolzen

Planierschild

A	Höhe bis Kabine	mm	470
	Breite	mm	2 300
B	Hubhöhe	mm	518
C	Grabtiefe	mm	433

MASCHINENGEWICHTE UND BODENDRUCK

	Bodenplattenbreite	Einsatzgewicht	Bodendruck
	mm	kg	kPa
Monoblock-Ausleger 3,55 m, Stiel 1,7 m, Löffel 188 kg (266 l), Gegengewicht 1 480 kg			
Bodenplatten aus Stahl	450	9 010	40,5
	600	9 180	30,9
Gummikette	450	8 810	39,6
Bodenplatte aus Gummi	450	9 030	40,4
Monoblock-Ausleger 3,55 m, Stiel 2,1 m, Löffel 188 kg (266 l), Gegengewicht 1 480 kg			
Bodenplatten aus Stahl	450	9 090	40,9
	600	9 260	31,2
Gummikette	450	8 890	40,0
Bodenplatte aus Gummi	450	9 110	40,8
2-teiliger Ausleger 3,85 m, Stiel 1,7 m, Löffel 188 kg (266 l), Gegengewicht 1 690 kg			
Bodenplatten aus Stahl	450	9 380	42,2
	600	9 550	32,2
Gummikette	450	9 180	41,3
Bodenplatte aus Gummi	450	9 400	42,1
2-teiliger Ausleger 3,85 m, Stiel 2,1 m, Löffel 188 kg (266 l), Gegengewicht 1 690 kg			
Bodenplatten aus Stahl	450	9 460	42,5
	600	9 630	32,5
Gummikette	450	9 260	41,6
Bodenplatte aus Gummi	450	9 480	42,5



ARBEITSBEREICHE

Beschreibung		Einheit	3,55 (Monoblock)		3,85 (2pcs)	
Ausleger		m				
Stiel		m	1,7	2,1	1,7	2,1
A	Max. Grabradius	mm	6 970	7 350	7 380	7 790
B	Max. Grabradius am Boden	mm	6 800	7 180	7 220	7 640
C	Max. Grabtiefe	mm	4 130	4 530	4 090	4 480
D	Max. Grabtiefe (l = 2 440 mm gerade)	mm	3 750	4 200	3 790	4 220
E	Max. Einstichtiefe	mm	2 820	3 200	3 430	3 870
F	Max. Einstechhöhe	mm	6 790	7 050	7 720	8 240
G	Max. Ausschütthöhe	mm	4 960	5 220	5 840	6 380
H	Min. Frontschwenkradius	mm	2 560	2 640	2 530	2 700
Grabkräfte mit direkt montiertem Löffel						
Reißkraft (Schaufel)	SAE J1179	kN	50,7	50,4	50,7	50,4
	ISO 6015	kN	57,2	56,8	57,2	56,8
Ausreißkraft (Stiel)	SAE J1179	kN	38,9	33,8	38,9	33,8
	ISO 6015	kN	39,8	34,4	39,8	34,4
Drehwinkel Schaufel		°	190		190	

Technische Daten

TRAGFÄHIGKEIT ECR88D

Tragfähigkeit an der Stielspitze ohne Löffel.

Für Hubkapazität mit Löffel. Ziehen Sie einfach das Gewicht des direkt montierten Löffels oder des Löffels mit Schnellwechsler von den folgenden Werten ab.

	Lastpunkt	1,0 m		2,0 m		3,0 m		4,0 m		5,0 m		6,0 m		Max Reichweite		
		Gerade	Schräg	Gerade	Schräg	Gerade	Schräg	Gerade	Schräg	Gerade	Schräg	Gerade	Schräg	Gerade	Schräg	mm
Ausleger 3,55m	5,0 m kg							*1 520	*1 520					*1 600	*1 600	4 585
Stiel 1,7m	4,0 m kg							*1 580	*1 580	*1 540	1 390			*1 560	1 230	5 345
Bodenplatte 450 mm	3,0 m kg					*2 490	*2 490	*1 890	*1 890	*1 640	1 360			*1 540	1 060	5 789
GG: 1 480kg	2,0 m kg					*3 700	2 830	*2 330	1 840	*1 830	1 310	*1 590	980	*1 580	980	6 003
Planierschild unten	1,0 m kg							*2 690	1 750	*2 000	1 260	*1 630	960	*1 620	950	6 014
	0,0 m kg					*3 800	2 640	*2 810	1 700	*2 070	1 230			*1 670	990	5 825
	-1,0 m kg			*3 560	*3 560	*3 840	2 640	*2 690	1 690	*1 970	1 220			*1 700	1 100	5 410
	-2,0 m kg			*4 790	*4 790	*3 200	2 690	*2 270	1 710					*1 710	1 370	4 695
	-3,0 m kg					*1 880	*1 880							*1 500	*1 500	3 433
Ausleger 3,55m	5,0 m kg							*1 520	*1 520					*1 600	1 520	4 850
Stiel 1,7m	4,0 m kg							*1 580	*1 580	*1 540	1 320			1 470	1 160	5 345
Bodenplatte 450 mm	3,0 m kg					*2 490	*2 490	*1 890	1 850	1 630	1 290			1 270	1 000	5 789
GG: 1 480kg	2,0 m kg					3 440	2 650	2 210	1 740	1 580	1 240	1 180	920	1 180	920	6 003
Planierschild angehoben	1,0 m kg							2 120	1 640	1 530	1 190	1 160	900	1 160	900	6 014
	0,0 m kg					3 240	2 460	2 070	1 590	1 490	1 160			1 200	930	5 825
	-1,0 m kg	*2 460	*2 460	*3 560	*3 560	3 250	2 470	2 050	1 580	1 480	1 150			1 330	1 030	5 410
	-2,0 m kg			*4 790	*4 790	*3 200	2 510	2 080	1 610					1 650	1 280	4 695
	-3,0 m kg					*1 880	*1 880							*1 500	*1 500	3 433
Ausleger 3,55m	6,0 m kg													*1 510	*1 510	3 965
Stiel 2,1m	5,0 m kg									*1 380	1 330			*1 320	1 320	5 095
Bodenplatte 450 mm	4,0 m kg									*1 340	1 340			*1 230	1 070	5 776
GG: 1 480kg	3,0 m kg							*1 650	*1 650	*1 470	1 370	*1 390	990	*1 210	940	6 184
Planierschild unten	2,0 m kg					*3 160	2 900	*2 100	1 850	*1 680	1 310	*1 470	970	*1 240	870	6 382
	1,0 m kg					*3 630	2 660	*2 520	1 740	*1 890	1 250	*1 560	940	*1 320	850	6 393
	0,0 m kg					*3 940	2 580	*2 730	1 670	*2 010	1 200	*1 590	920	*1 480	870	6 217
	-1,0 m kg	*2 660	*2 660	*3 090	*3 090	*4 000	2 570	*2 720	1 640	*2 000	1 180			*1 550	950	5 835
	-2,0 m kg	*3 980	*3 980	*4 940	*4 940	*3 490	2 600	*2 440	1 650	*1 720	1 200			*1 580	1 140	5 192
	-3,0 m kg			*3 870	*3 870	*2 510	2 510	*1 650	*1 650					*1 530	*1 530	4 133
Ausleger 3,55m	6,0 m kg													*1 510	*1 510	3 965
Stiel 2,1m	5,0 m kg									*1 380	1 330			*1 320	1 280	5 095
Bodenplatte 450 mm	4,0 m kg									*1 340	1 330			*1 230	1 010	5 776
GG: 1 480kg	3,0 m kg							*1 650	*1 650	*1 470	1 290	1 200	930	1 130	880	6 184
Planierschild angehoben	2,0 m kg					*3 160	2 720	*2 100	1 750	1 570	1 230	1 170	910	1 050	810	6 382
	1,0 m kg					3 270	2 480	2 110	1 630	1 510	1 170	1 140	880	1 030	790	6 393
	0,0 m kg					3 180	2 400	2 030	1 560	1 460	1 130	1 120	860	1 060	810	6 217
	-1,0 m kg	*2 660	*2 660	*3 090	*3 090	3 170	2 390	2 010	1 540	1 440	1 110			1 160	890	5 835
	-2,0 m kg	*3 980	*3 980	*4 940	*4 940	3 200	2 420	2 020	1 550	1 460	1 120			1 390	1 070	5 192
	-3,0 m kg			*3 870	*3 870	*2 510	2 500	*1 650	1 610					*1 530	*1 530	4 133
Ausleger 3,55m	5,0 m kg							*1 520	*1 520					*1 600	*1 600	4 585
Stiel 1,7m	4,0 m kg							*1 580	*1 580	*1 540	1 470			*1 560	1 310	5 345
GG: 1 690kg	3,0 m kg					*2 490	*2 490	*1 890	*1 890	*1 640	1 440			*1 540	1 130	5 789
Planierschild unten	2,0 m kg					*3 700	2 990	*2 330	1 950	*1 830	1 390	*1 590	1 040	*1 580	1 040	6 003
	1,0 m kg							*2 690	1 860	*2 000	1 340	*1 630	1 020	*1 620	1 020	6 014
	0,0 m kg					*3 800	2 800	*2 810	1 810	*2 070	1 310			*1 670	1 050	5 825
	-1,0 m kg			*3 560	*3 560	*3 840	2 810	*2 690	1 790	*1 970	1 300			*1 700	1 170	5 410
	-2,0 m kg			*4 790	*4 790	*3 200	2 850	*2 270	1 820					*1 710	1 450	4 695
	-3,0 m kg					*1 880	*1 880							*1 500	*1 500	3 433
Ausleger 3,55m	5,0 m kg							*1 520	*1 520					*1 600	*1 600	4 585
Stiel 1,7m	4,0 m kg							*1 580	*1 580	*1 540	1 390			1 550	1 240	5 345
GG: 1 690kg	3,0 m kg					*2 490	*2 490	*1 890	*1 890	*1 640	1 360			1 340	1 060	5 789
Planierschild angehoben	2,0 m kg					3 620	2 800	2 330	1 840	1 660	1 310	1 250	980	1 250	980	6 003
	1,0 m kg							2 230	1 750	1 610	1 270	1 230	960	1 220	960	6 014
	0,0 m kg					3 410	2 610	2 180	1 700	1 580	1 230			1 270	990	5 825
	-1,0 m kg			*3 560	*3 560	3 420	2 620	2 170	1 690	1 570	1 230			1 410	1 100	5 410
	-2,0 m kg			*4 790	*4 790	*3 200	2 660	2 190	1 710					*1 710	1 370	4 695
	-3,0 m kg					*1 880	*1 880							*1 500	*1 500	3 433
Ausleger 3,55m	6,0 m kg													*1 510	*1 510	3 965
Stiel 2,1m	5,0 m kg									*1 380	1 380			*1 320	1 320	5 095
GG: 1 690kg	4,0 m kg									*1 340	1 340			*1 230	1 140	5 776

Anmerkungen: 1. Obige Lastwerte entsprechen den Normen SAE J1097 und ISO 10567 hinsichtlich der Tragfähigkeit von Hydraulikbaggern.

2. Die zulässigen Traglasten überschreiten weder 87 % der hydraulischen Tragfähigkeit noch 75 % der Kipplast.

3. Die mit einem Sternchen (*) markierten zulässigen Traglasten werden eher durch die Hydraulikleistung der Maschine als durch die Kipplast eingeschränkt.

TRAGFÄHIGKEIT ECR88D

Tragfähigkeit an der Stielspitze ohne Löffel.

Für Hubkapazität mit Löffel. Ziehen Sie einfach das Gewicht des direkt montierten Löffels oder des Löffels mit Schnellwechsler von den folgenden Werten ab.

	Lastpunkt	1,0 m		2,0 m		3,0 m		4,0 m		5,0 m		6,0 m		Max Reichweite		mm	
		Gerade	Schräg	Gerade	Schräg	Gerade	Schräg	Gerade	Schräg	Gerade	Schräg	Gerade	Schräg	Gerade	Schräg		
Planierschild unten	3,0 m kg							*1 650	*1 650	*1 470	1 450	*1 390	1 060	*1 210	1 000	6 184	
	2,0 m kg					*3 160	3 060	*2 100	1 960	*1 680	1 390	*1 470	1 030	*1 240	930	6 382	
	1,0 m kg					*3 630	2 820	*2 520	1 850	*1 890	1 330	*1 560	1 000	*1 320	900	6 393	
	0,0 m kg					*3 940	2 740	*2 730	1 780	*2 010	1 280	*1 590	980	*1 480	930	6 217	
	-1,0 m kg	*2 660	*2 660	*3 090	*3 090	*4 000	2 730	*2 720	1 750	*2 000	1 260			*1 550	1 020	5 835	
	-2,0 m kg	*3 980	*3 980	*4 940	*4 940	*3 490	2 760	*2 440	1 760	*1 720	1 280			*1 580	1 220	5 192	
	-3,0 m kg			*3 870	*3 870	*2 510	*2 510	*1 650	*1 650					*1 530	*1 530	4 133	
Ausleger 3,55m	6,0 m kg													*1 510	*1 510	3 965	
Stiel 2,1m	5,0 m kg									*1 380	*1 380			*1 320	*1 320	5 095	
GG: 1 690kg	4,0 m kg									*1 340	*1 340			*1 230	1 080	5 776	
Planierschild angehoben	3,0 m kg							*1 650	*1 650	*1 470	1 370	1 260	1 000	1 200	940	6 184	
	2,0 m kg					*3 160	2 870	*2 100	1 850	1 660	1 310	1 240	970	1 120	870	6 382	
	1,0 m kg					3 440	2 640	2 220	1 740	1 590	1 250	1 210	940	1 090	850	6 393	
	0,0 m kg					3 360	2 560	2 150	1 670	1 550	1 210	1 190	920	1 130	870	6 217	
	-1,0 m kg	*2 660	*2 660	*3 090	*3 090	3 350	2 550	2 120	1 640	1 530	1 190			1 230	960	5 835	
	-2,0 m kg	*3 980	*3 980	*4 940	*4 940	3 380	2 580	2 130	1 650	1 540	1 200			1 470	1 140	5 192	
	-3,0 m kg			*3 870	*3 870	*2 510	*2 510	*1 650	*1 650					*1 530	*1 530	4 133	
Ausleger 3,85 2-teilig	6,0 m kg							*2 060	*2 060					*2 060	2 060	4 029	
	Stiel 1,7m	5,0 m kg						*1 870	*1 870	*1 710	1 430			*1 690	1 350	5 142	
	Bodenplatte 450 mm	4,0 m kg				*2 530	*2 530	*1 990	*1 990	*1 700	1 430			*1 540	1 070	5 816	
	GG: 1 690kg	3,0 m kg						*2 270	1 970	*1 800	1 380	*1 530	1 000	*1 480	930	6 221	
	Planierschild unten	2,0 m kg							*2 570	1 830	*1 920	1 310	*1 550	980	*1 420	870	6 418
		1,0 m kg							*2 690	1 710	*1 980	1 240	*1 540	940	*1 360	850	6 428
		0,0 m kg							*2 570	1 660	*1 920	1 210	*1 440	920	*1 280	870	6 254
-1,0 m kg						*2 810	2 610	*2 240	1 650	*1 690	1 190			*1 170	960	5 875	
-2,0 m kg					*2 050	*2 050	*1 680	*1 680	*1 160	*1 160			*950	*950	5 238		
Ausleger 3,85 2-teilig	6,0 m kg							*2 060	*2 060					*2 060	*2 060	4 029	
	Stiel 1,7m	5,0 m kg						*1 870	*1 870	1 710	1 460			1 610	1 380	5 142	
	Bodenplatte 450 mm	4,0 m kg				*2 530	*2 530	*1 990	*1 990	*1 700	1 460			1 290	1 100	5 816	
	GG: 1 690kg	3,0 m kg						*2 270	2 010	1 650	1 410	1 210	1 030	1 130	950	6 221	
	Planierschild angehoben	2,0 m kg							2 210	1 860	1 580	1 340	1 180	1 000	1 060	880	6 418
		1,0 m kg							2 090	1 750	1 510	1 270	1 150	970	1 040	860	6 428
		0,0 m kg							2 040	1 700	1 470	1 230	1 130	950	1 070	890	6 254
-1,0 m kg						*2 810	2 680	2 030	1 690	1 460	1 220			*1 170	980	5 875	
-2,0 m kg					*2 050	*2 050	*1 680	*1 680	*1 160	*1 160			*950	*950	5 238		
Ausleger 3,85 2-teilig	7,0 m kg													*2 370	*2 370	2 906	
	Stiel 2,1m	6,0 m kg						*1 750	*1 750					*1 540	*1 540	4 679	
	Bodenplatte 450 mm	5,0 m kg						*1 670	*1 670	*1 530	1 470			*1 300	1 150	5 640	
	GG: 1 690kg	4,0 m kg						*1 800	*1 800	*1 560	1 450	*1 410	1 030	*1 200	940	6 251	
	Planierschild unten	3,0 m kg					*2 900	*2 900	*2 080	2 010	*1 680	1 390	*1 440	1 010	*1 170	820	6 625
		2,0 m kg							*2 410	1 840	*1 820	1 310	*1 490	970	*1 170	770	6 809
		1,0 m kg							*2 620	1 700	*1 920	1 230	*1 510	930	*1 220	750	6 818
0,0 m kg						*2 150	*2 150	*2 590	1 630	*1 910	1 180	*1 470	900	*1 170	770	6 656	
-1,0 m kg			*2 060	*2 060	*3 160	2 520	*2 350	1 600	*1 760	1 150	*1 280	890	*1 080	830	6 305		
-2,0 m kg			*2 970	*2 970	*2 450	*2 450	*1 890	1 620	*1 390	1 160			*930	*930	5 726		
-3,0 m kg					*1 400	*1 400	*1 090	*1 090					*590	*590	4 816		
Ausleger 3,85 2-teilig	7,0 m kg													*2 370	*2 370	2 906	
	Stiel 2,1m	6,0 m kg						*1 750	*1 750					*1 540	*1 540	4 679	
	Bodenplatte 450 mm	5,0 m kg						*1 670	*1 670	*1 530	1 490			*1 300	1 170	5 640	
	GG: 1 690kg	4,0 m kg						*1 800	*1 800	*1 560	1 470	1 240	1 050	1 140	960	6 251	
	Planierschild angehoben	3,0 m kg					*2 900	*2 900	*2 080	2 050	1 660	1 410	1 220	1 030	1 010	840	6 625
		2,0 m kg							2 230	1 880	1 580	1 330	1 180	990	940	780	6 809
		1,0 m kg							2 080	1 740	1 500	1 260	1 140	950	920	770	6 818
0,0 m kg						*2 150	*2 150	2 000	1 670	1 450	1 200	1 110	920	950	780	6 656	
-1,0 m kg			*2 060	*2 060	3 140	2 590	1 980	1 640	1 420	1 180	1 100	910	1 030	850	6 305		
-2,0 m kg			*2 970	*2 970	*2 450	*2 450	*1 890	1 660	*1 390	1 190			*930	*930	5 726		
-3,0 m kg					*1 400	*1 400	*1 090	*1 090					*590	*590	4 816		

Anmerkungen: 1. Obige Lastwerte entsprechen den Normen SAE J1097 und ISO 10567 hinsichtlich der Tragfähigkeit von Hydraulikbaggern.

2. Die zulässigen Traglasten überschreiten weder 87 % der hydraulischen Tragfähigkeit noch 75 % der Kipplast.

3. Die mit einem Sternchen (*) markierten zulässigen Traglasten werden eher durch die Hydraulikleistung der Maschine als durch die Kipplast eingeschränkt.

Ausrüstung

STANDARDAUSRÜSTUNG

Motor

Dieselmotor mit niedrigen Abgasemissionen, der die Anforderungen von Tier 4f /Stufe IIIB erfüllt

Standard Kühlanlage

Zwei-Stufenluftfilter

Kraftstofffilter und Wasserabscheider

Lichtmaschine, 70 A

Elektrische Anlage / Elektronische Steuerung

Sichere Motorstartfunktion

Leerlaufautomatik

Halogen-Arbeitsleuchten:

2 an der Kabine (vorn), 1 am Ausleger

Batterie, 12 V / 100 Ah

Anlasser, 12 V / 2,5 kW

Monitor und Tastenfeld

Batterie Hauptschalter

Rahmen

1 480kg Gegengewicht

Bodenabdeckung

Planierschild

Unterwagen

Dauergeschmierte und abgedichtete Kettenbolzen

450 mm Bodenplatte aus Gummi

Hydraulikanlage

Automatische zweistufige Fahrmotoren

Zylinder mit Dämpfung

Mineralisches Hydrauliköl 46

Kabine und Innenausstattung

Kabine mit:

Spiegel

Getränkehalter

Große Ablagefläche

Abschließbare Türen

Bodenmatte

Hupe

2-Zoll-Sicherheitsgurt

Heizung und Klimaanlage

Gefederter Fahrersitz mit Stoffbezug ohne Sitzheizung

Steuer-Joystick

Fahrpedale und Hebel

AM/FM-Radio

Einschlüsselsystem

SONDERAUSRÜSTUNG

Elektrische Anlage / Elektronische Steuerung

Betankungspumpe: 35 l/min mit automatischem Überlaufschutz

Zusätzliche Arbeitsscheinwerfer:

1 an der Kabine (hinten)

2-teiliger Ausleger

CareTrack

Akustischer Fahralarm

Codegesicherte Diebstahlsicherung

Rotierendes Warnlicht

Unterwagen / Oberwagen

450 mm, 600 mm Bodenplatten aus Stahl

450 mm Gummiplatte

Schweres Gegengewicht

Rahmen

Rückspiegel

Planierschild mit Schwimmstellung

Hydraulikanlage

Hydraulikleitungen:

Brecher und Schere (max. Durchflussmenge: 90l/m, max. Druck: 32,4Mpa)

Böschung und Rotator (max. Durchflussmenge: 35l/m, max. Druck: 14,7Mpa)

Greifer

Schnellwechsler

Funktionswechsel der Steuerelemente

Schlauchbruchventil für Ausleger und Stiel

Überlastwarnrichtung

Hydrauliköl VG 32,68

Biologisch abbaubares Hydrauliköl 46

Longlife-Hydrauliköl 46

Stielzylinderleitung mit Schlauchbruchventil, 2-teiliger Ausleger

Kabine und Innenausstattung

Komfortkabine

Wetterdach

Gefederter Fahrersitz mit Stoffbezug und Sitzheizung

Gefederter Fahrersitz mit PVC-Bezug

Steuer-Joystick, X3 proportional

Sicherheitsgurt, 3 Zoll m. Aufrollautomatik

AM/FM-Stereo mit CD-Player und USB-Stecker

Mechanischer Betriebsstundenzähler

Kabine mit Schutz gegen herabfallende Gegenstände (FOG)

FOPS (Aufbauten zum Schutz gegen herabfallende Gegenstände)

Sonnenblende, Frontscheibe/Dach

Sicherheitsnetz

Grabausrüstung

2-teiliger Ausleger: 3,85 m

Stiel: 2,1 m

Wartung

Werkzeugsatz, groß

Ersatzteile

AUSWAHL ZUSÄTZLICHER VOLVO-SONDERAUSSTATTUNG

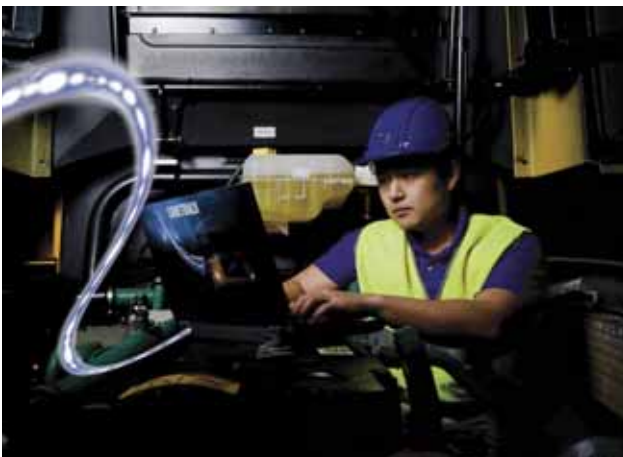
Leitungen für Neigungs- und Drehfunktion



Schwimmstellung Planierschild



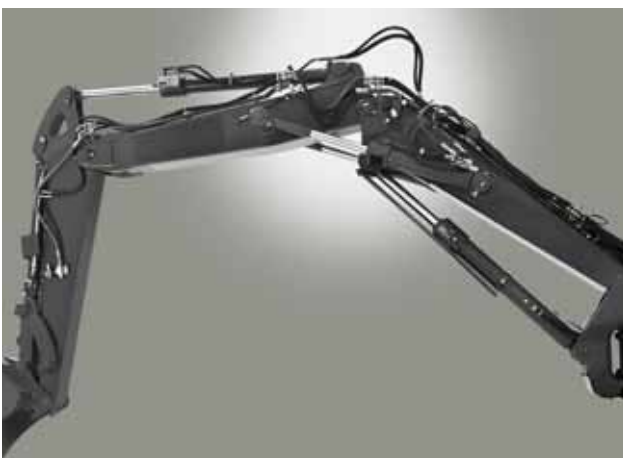
CareTrack



Betankungspumpe



2-teiliger Ausleger (ECR88D)



Diebstahlschutz



Es sind nicht alle Produkte auf allen Märkten erhältlich. Im Rahmen unserer ständigen Verbesserungsmaßnahmen behalten wir uns das Recht vor, Spezifikationen und Ausführungen ohne Vorankündigung zu ändern. Die Abbildungen zeigen nicht zwingend die Standardversion der Maschine.

VOLVO

Volvo Construction Equipment

www.volvoce.com