

DOOSAN

Excavadoras de orugas |
DX300LC-5



Potencia máxima: 275 CV
Peso operativo: 30,9 t
Capacidad máxima del cucharón: 1,75 m³



Grupo Doosan: construyendo el mañana hoy

Forme parte de la gran familia Doosan

El grupo Doosan, fundado en 1896 y con sede en Seúl (Corea del Sur), es una de las empresas con crecimiento más rápido del mundo:

- Con más de 37 500 empleados en 38 países, ocupamos una posición destacada en varios sectores a nivel internacional.
- Líder mundial en el sector de apoyo a infraestructuras, con 56 filiales y 3700 distribuidores en todo el mundo.
- Crecimiento sustancial en las dos últimas décadas, con un aumento anual de los ingresos del grupo Doosan, que han pasado de 2,4 a 12,8 miles de millones de euros entre 1998 y 2016.

Grupo Doosan: prominente en todo el mundo



Doosan Infracore

- Entre los 5 principales fabricantes mundiales de equipo para construcción.



Doosan Bobcat

- Compañía líder en diseño, fabricación, marketing, distribución y mantenimiento de equipo pequeño e implementos para la construcción, la agricultura y el paisajismo.
- Posición destacada en el mercado de equipo compacto mundial.
- Nº 1 en Norteamérica en SSL, CTL y MEX.



Doosan Heavy Industries & Construction

- Nº 1 mundial en construcción de plantas desalinizadoras.
- Nº 1 mundial en el mercado de los generadores de vapor con recuperación de calor.
- Nº 1 mundial en acero para moldes y herramientas.
- Nº 3 mundial en cigüeñales.



Doosan Engineering & Construction

- Líder pionero en construcción de edificios residenciales y públicos, obras públicas e instalaciones industriales.
- Nº 1 mundial en productos para equipos de procesos químicos.



Doosan Infracore Construction Equipment

Más de 40 años produciendo equipo de construcción

Durante más de 40 años, hemos creado una red global de producción y negocio hasta convertirnos en uno de los principales fabricantes de equipos de construcción del mundo.

Un socio sólido, cerca de usted

Con fábricas a gran escala, filiales de ventas y distribuidores en todo el mundo, tenemos una presencia realmente global en todos los sentidos.



Centros Doosan en Europa

▣ De fabricante de máquinas... a proveedor de soluciones integrales

Para asegurar el mayor valor residual y de reventa, nuestros profesionales del servicio técnico y de repuestos mantienen el rendimiento, la productividad y la fiabilidad que se esperan de nuestros productos a lo largo de toda su vida útil.

▣ Pregunte a su distribuidor por la completa gama de servicios diseñados especialmente para usted

Como especialista local, el distribuidor se asegurará de que obtenga la máxima rentabilidad de nuestro paquete integrado. Planifique con antelación para procurar el éxito de su equipo.



Implementos homologados por Doosan



Recambios originales



Ampliación de la garantía



Soluciones de financiación



Contrato de mantenimiento



Telemática



Sistemas de monitorización



Dealer Locator

Europe

Select a country

City, Country

Search

Dealer locator

Advanced Services

- Articulated dump trucks
- Mini excavator
- Crawler Excavator
- Wheeled Excavator
- Wheeled Loader

▣ ¡Pruebe la gama de productos Doosan!



Dúmperes articulados



Cargadoras de ruedas



Excavadoras de ruedas



Miniexcavadoras



Excavadoras de orugas

Más rentabilidad y productividad y menos consumo

► Gran productividad y bajo coste de propiedad

Proporciona una mayor productividad y un menor consumo de combustible, con un entorno de trabajo eficiente y confortable.

☉ **Fiabilidad:** incorpora piezas fundidas reforzadas, puntos de articulación de acero forjado y un balancín y una pluma reforzados para tareas pesadas a fin de soportar materiales de alto impacto. Cilindros de pluma y balancín resistentes de gran tamaño que garantizan potencia y suavidad. Tecnología avanzada de pasadores y casquillos.

☉ **Seguridad:** cámara trasera y retrovisores laterales grandes, iluminación potente y peldaños y plataformas antideslizantes. Barandillas en la estructura superior.

☉ **Productividad:** a la última en fuerzas de excavación del cucharón y el balancín.

☉ **Durabilidad del tren inferior:** rodillos superiores de acero forjado y endurecido, rodillos lubricados por aceite, piñón con tratamiento térmico, cadenas de oruga endurecidas con tratamiento térmico, lubricadas con grasa y más duraderas.



☉ **Confort:** una de las cabinas más espaciaosas del mercado, con bajos niveles de ruido y vibraciones y una excelente visibilidad en todas las direcciones. Asiento calefactado y totalmente ajustable con suspensión neumática y climatización de serie.

☉ **Capacidad de control:** exclusivo conmutador giratorio, 4 modos de trabajo y 4 de potencia, mando proporcional, monitor en color LCD TFT de 7 pulgadas de sencillo manejo.

☉ **Potencia:** con un par elevado a bajas revoluciones, los excepcionalmente potentes motores Doosan de Fase IV aumentan la eficiencia del consumo de combustible sin emplear filtro de partículas diésel (DPF) ni el sistema de regeneración asociado.

☉ **Gestión eficiente del combustible:** esta generación de motores Doosan consume hasta un 10% menos de combustible. un nuevo sistema SPC (control inteligente de potencia), combinado con la desconexión programable del motor, ofrece una reducción adicional de hasta el 5%.

☉ **Mantenimiento fácil:** acceso sencillo a todos los compartimentos. Radiador y refrigerador de aceite separados para mejorar la refrigeración y facilitar el acceso. Datos de mantenimiento disponibles directamente en el panel de control.

☉ **Filtración avanzada:** los filtros de eficiencia máxima eliminan el agua, el polvo y las partículas para proteger la inversión de forma óptima.



Alcance muy largo y pluma de dos piezas: una máquina de gran alcance, 17,5 m, perfecta para aplicaciones especiales. También hay disponible a una configuración de máquina con pluma de dos piezas para mayor versatilidad.

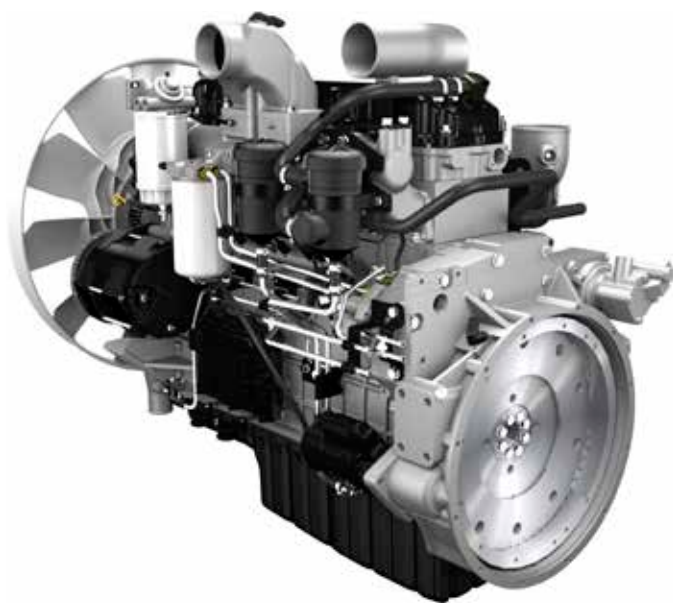
Lo mejor en rendimiento y consumo de combustible



► Potencia que aumenta la productividad

La excavadora DX300LC-5 es una máquina fiable y eficaz que ahorra tiempo y dinero incluso cuando se realizan las tareas más duras:

- La mejora del sistema hidráulico permite aprovechar la potencia del motor de forma más eficaz, aumentar al máximo el rendimiento de la bomba y lograr un funcionamiento más confortable, suave y preciso.
- Los mayores niveles de potencia de excavación, capacidad de elevación y fuerza de tracción se combinan para ofrecer un rendimiento en el que puede confiar día tras día.
- El consumo más eficiente de combustible permite mantener los costes bajos y reducir el impacto medioambiental.



GESTIÓN OPTIMIZADA DE LA POTENCIA

La DX300LC-5 monta un motor Doosan. Con fama por su excelente consumo de combustible, fiabilidad y durabilidad, combina una excepcional potencia y un gran par motor a bajas revoluciones. La inyección de combustible common-rail se acompaña de un turbocompresor de geometría variable para que la respuesta de la máquina sea más ágil incluso a velocidad muy baja.

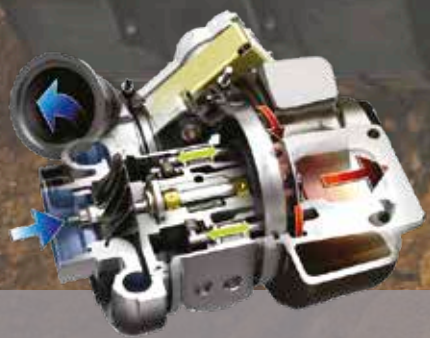
La tecnología de reducción catalítica selectiva (SCR), unida a un catalizador de oxidación de diésel (DOC), garantiza la conformidad con la normativa de la Fase IV. Como se prescinde del filtro de partículas, tampoco hay necesidad de regeneración.



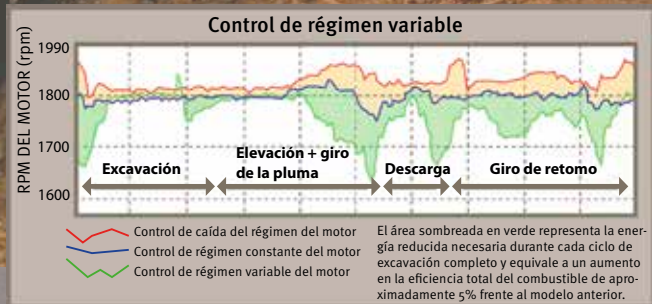
Si el motor es el corazón de la excavadora, el sistema e-EPOS es el cerebro, pues permite una comunicación perfectamente sincronizada entre la centralita electrónica (ECU) del motor y el sistema hidráulico. Por su parte, el sistema de control CAN permite un flujo continuo de información entre el motor y el sistema hidráulico a fin de que la potencia se desarrolle exactamente según las necesidades.

GESTIÓN EFICIENTE DEL COMBUSTIBLE

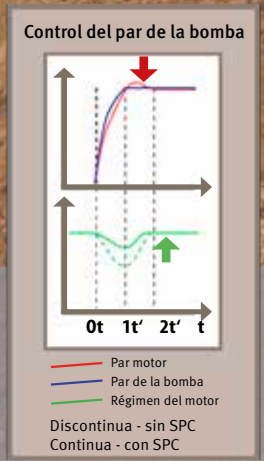
- Selección entre 4 modos de potencia y 4 modos de trabajo para garantizar un rendimiento óptimo en cualquier condición.
- El control inteligente de potencia (SPC) se compone de dos sistemas (el control de régimen variable y el control de par de la bomba) que trabajan juntos para mejorar la eficiencia al tiempo que se mantiene la productividad. Cada uno de los cuatro modos de potencia funcionará con SPC conectado o desconectado; sin embargo, SPC solo puede estar activo en el modo de trabajo de excavación.
- El control de régimen variable reduce las rpm del motor durante los momentos de poca carga, como, por ejemplo, la porción de giro en un ciclo de excavación. Esto reduce la potencia utilizada para realizar una tarea y mejora la eficiencia de combustible en hasta un 5%.
- El control de par de la bomba adapta de manera eficiente el par de la bomba hidráulica y la respuesta del motor al trabajo que se esté realizando, evitando sobrecargar el motor.
- Desconexión automática del motor: apaga el motor si la máquina está al ralentí durante el tiempo que se defina.
- Control electrónico del consumo de combustible que optimiza la eficiencia energética.
- Función de ralentí automático que ahorra combustible.
- Orientación por medio de un indicador Eco que informa en tiempo real sobre el consumo de combustible con respecto al rendimiento de la máquina. Si el operador se esfuerza en mantener baja la barra LED derecha, aprenderá a ahorrar combustible y a trabajar con eficiencia.
- Al haberse separado del radiador, el sistema electrónico permite el control de la velocidad del ventilador del refrigerador hidráulico de aceite a fin de mantener la temperatura óptima del aceite y reducir el ruido y el consumo de combustible.



Turbocompresor de geometría variable: garantiza un flujo de aire óptimo hacia la cámara de combustión del motor en cualquiera de las condiciones de velocidad y carga para aumentar la limpieza de los gases de escape y reducir el consumo de combustible.



Control inteligente de potencia (SPC): dos sistemas (el control de régimen variable y el control de par de la bomba) trabajan juntos para mejorar la eficiencia y mantener la productividad.



Confort de manejo

▣ El espacio de trabajo ideal: diseñado pensando en usted

La DX300LC-5 está diseñada para ofrecer las mejores condiciones posibles de trabajo. La cabina presurizada cuenta con certificación ISO para mayor seguridad. Su espacioso interior ofrece un asiento totalmente ajustable con calefacción y suspensión neumática. Desde el cómodo asiento tiene fácil acceso a varios compartimentos de almacenamiento y una clara visión integral del lugar de trabajo. Se han reducido los niveles de ruido y las vibraciones, mientras que el aire acondicionado con climatizador automático permite trabajar durante horas sin sentir cansancio.



El mejor entorno de su categoría para el conductor

Las excavadoras de orugas Doosan están propulsadas por motores que lideran el sector, ahorran combustible y cumplen las últimas normativas europeas de fase IV, además de todas las de ruidos.

Gracias a los bajos niveles de vibraciones y ruido en la cabina, el confort para el operador es excepcional; además, el aire de la cabina se filtra para lograr un entorno de trabajo saludable.

Pedal de recorrido recto

Los movimientos rectos de la máquina resultan más confortables al trabajar en pendientes o cuando se realizan movimientos combinados del equipamiento delantero, como pluma y balancín o pluma con giro.

Pedal proporcional bidireccional

Para manejar implementos con el máximo confort, el operador puede seleccionar el manejo con los rodillos del joystick o con el pedal y establecer sus preferencias en el panel de control.

Asiento neumático calefactado de serie

Además de regularse y ofrecer soporte lumbar, el asiento cuenta con una suspensión neumática que amortigua las vibraciones. También incorpora calefacción (que se activa tocando un botón). Debajo del asiento existe un espacio de almacenamiento para mayor comodidad del operador.

Aire acondicionado con control de climatización

El operador puede elegir entre 5 modos diferentes para regular el caudal de aire, mientras que el sistema ajusta la temperatura del aire y la velocidad del ventilador para mantener la temperatura seleccionada por el operador. También incorpora una función de recirculación de aire.

Radio con MP3/USB

Reproductor de MP3 (radio con MP3/USB, reproductor de CD opcional).

Espacio de almacenamiento

La nueva cabina cuenta con 7 espacios de almacenamiento, incluido un compartimento calefactado/refrigerado (conectado a la calefacción y el aire acondicionado).

Montaje CabSus

El nuevo sistema de suspensión (montaje Cabsus) de la cabina amortigua las altas vibraciones y ofrece una excepcional protección antichoques. El sistema absorbe los golpes y las vibraciones de forma mucho más eficaz que los sistemas de suspensión convencionales de componente viscoso.



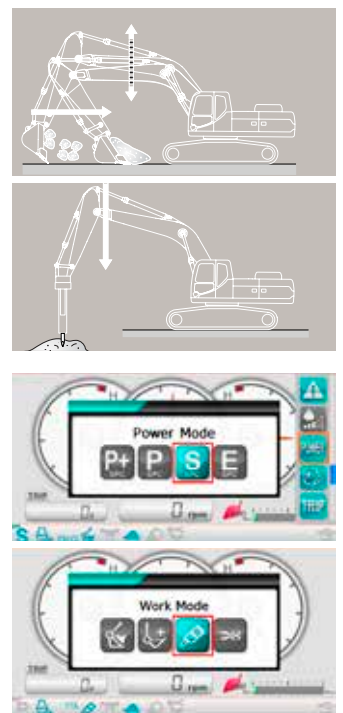
1. Techo solar amplio
2. Visera antideslumbrante
3. Guantero para gafas de sol
4. Agarre junto al parabrisas
5. Compartimento caliente/refrigerado
6. Parabrisas superior con cortinilla para el sol y con mecanismo de elevación asistida que permite su regulación de forma sencilla y precisa
7. Sensor fotosensible que detecta la energía radiante del sol y ajusta automáticamente la temperatura
8. Mejor visibilidad en la zona inferior derecha
9. Joysticks e interruptores que vienen integrados en consolas de control ajustables
10. Palanca de ajuste de la altura del asiento independiente y función de inclinación del cojín
11. Pedales rectos ergonómicos
12. Suelo plano y espacioso fácil de limpiar
13. Pedal para control auxiliar de 1 y 2 direcciones
14. Interruptor de parada de emergencia del motor

Pleno control con total sencillez

El mayor grado de eficacia al alcance de la mano

Las tecnologías avanzadas de fácil manejo son solo algunas de las muchas ventajas de esta generación. Con los mandos ergonómicos y el monitor en color fácil de ver, sentirá la máquina bajo su firme control.

- El nuevo monitor LCD TFT multifunción de 7 pulgadas muestra información técnica completa y práctica que le permitirá comprobar de un vistazo el estado y la configuración de la máquina.
- Los joysticks de gran sensibilidad y bajo esfuerzo y los mandos claros y útiles posibilitan trabajar con seguridad, suavidad y confianza sin apenas esfuerzo, por lo que aumentan el confort, la eficiencia y la producción.
- El exclusivo conmutador giratorio de Doosan proporciona un control sencillo y preciso de todas las funciones de la máquina.
- El caudal auxiliar proporcional se traduce en precisión, suavidad y eficiencia al utilizar implementos.



Monitor LCD TFT en color

La pantalla LCD de 7 pulgadas, con tecnología TFT que mejora la calidad de imagen, presenta un modo de día y un modo de noche. El monitor es fácil de usar y proporciona acceso a todos los ajustes de la máquina y a los datos de mantenimiento. Como las anomalías aparecen claramente indicadas en pantalla, puede disponer de información exacta en cualquier situación para trabajar de forma segura y tranquila. Las funciones se pueden controlar totalmente a través de la pantalla o usando el conmutador giratorio.

1. Nivel de consumo de combustible: actual, total y promedio del día
2. Nivel de combustible
3. Nivel de AdBlue®
4. Símbolo Eco: el color refleja el cambio de las condiciones de funcionamiento (ralentí, normal o carga)
5. Indicador Eco: muestra la eficiencia media del consumo de combustible
6. Temperaturas del refrigerante del motor y del aceite hidráulico
7. Símbolos de advertencia
8. Nuevo menú de accesos directos: se muestra a la derecha y permite acceder rápidamente a las principales funciones
9. Arranque antirrobo opcional controlado por contraseña
10. Información sobre el filtro y el aceite
11. Gestión de implementos: almacena hasta 10 configuraciones prefijadas para implementos, de manera que el operador pueda regular la presión y el caudal hidráulico según sus necesidades

Gestión dinámica de la potencia

- Función de velocidad automática de desplazamiento.
- La activación del sistema de control de sobrealimentación aumenta la potencia de excavación un 10%.
- Un botón de desaceleración inmediata reduce el régimen del motor al ralentí con una única acción.
- El ralentí automático comienza 4 segundos después de que todos los mandos se pongan en punto muerto o neutro, disminuyendo así el consumo de combustible y reduciendo el nivel de ruido en la cabina.

Modo de pluma flotante inteligente (opcional)

La función de "pluma flotante inteligente" permite que la pluma suba y baje libremente en función de la aplicación:

- Ajuste de martillo hidráulico: durante la bajada de la pluma, esta desciende libremente por su propio peso, lo cual reduce las vibraciones y las tensiones en la máquina y alarga la vida del martillo.
- Modo totalmente flotante: durante la selección del descenso de la pluma, se deja que suba y baje lo necesario mientras el cucharón se arrastra por el suelo.

4 modos de trabajo y 4 modos de potencia

Proporcionan la potencia que se necesita para cada aplicación al tiempo que se minimiza el consumo de combustible:

- Modo de 1 dirección, de 2 direcciones, de excavación y de elevación.
- Modo de más potencia, de potencia, normal y económico.



Control simple: el exclusivo conmutador giratorio de Doosan proporciona un control sencillo y preciso de todas las funciones de la máquina.



1. Interruptor de sobrealimentación e interruptor de deceleración de una pulsación
2. Interruptor de ruedecilla con control proporcional de los implementos
3. Joysticks de "corto recorrido" que ofrecen un control sencillo y preciso de todas las operaciones
4. Exclusivo conmutador giratorio
5. Interruptor de velocidad de desplazamiento automática
6. Interruptor de luces de trabajo
7. Climatizador y aire acondicionado
8. Control remoto de la radio
9. Mando de limpiaparabrisas
10. Toma de corriente de 12 V

Seguridad: las luces de serie situadas en la cabina y en la pluma, los espejos laterales grandes y la cámara trasera mejoran la visibilidad en todas las direcciones y, por consiguiente, la seguridad. Otras características de seguridad de serie: superficies antideslizantes, alarma automática de sobrecalentamiento, sensor de presión baja del aceite, interruptor de apagado de emergencia del motor, interruptor de modo auxiliar (permite un nivel seguro de funcionamiento hidráulico en caso de avería del EPOS) y mecanismo de aviso de sobrecargas. También hay opciones de cámara lateral y de alarma de desplazamiento/giro.



Cámara trasera



Luces de trabajo

Fiabilidad: la costumbre de toda una vida

▣ Diseñada para realizar tareas duras de todo tipo durante mucho tiempo

Como profesional necesita maquinaria en la que pueda confiar. En Doosan utilizamos herramientas de análisis y diseño altamente especializadas para asegurarnos de que nuestras máquinas son resistentes y duraderas. Los materiales y las estructuras se someten a estrictas pruebas de resistencia y elasticidad en condiciones extremas.

Continuamente fabricamos las máquinas más duraderas al objeto de garantizar un coste de propiedad más bajo.



Chasis en forma de X muy resistente

Diseñado usando análisis de elementos finitos y simulación 3D por ordenador, el tren inferior en X asegura una integridad estructural y una durabilidad óptimas.

Durabilidad del tren inferior

- La cadena está formada por eslabones autolubricados herméticos para su fiabilidad a largo plazo. Buscando mejorar la protección, la alineación y el rendimiento, hay tres tipos de protecciones (normales, dobles o largas) según el modelo.
- El muelle y la polea de la oruga van unidos con el fin de alargar su duración y facilitar el mantenimiento.
- Las ruedas dentadas de acero fundido garantizan la máxima resistencia.
- Rodillos de oruga lubricados para toda la vida.

Pluma y balancín reforzados

En el cálculo de la distribución óptima de las cargas por la estructura de la pluma se ha empleado el análisis de elementos finitos. Esto, junto con un material más grueso, limita la fatiga de los componentes y conlleva un incremento de su fiabilidad y su duración.

Para proteger mejor la base del balancín, se han añadido barras reforzadas y se han engrosado el centro y el extremo saliente del brazo.

Filtración avanzada

- Filtros de combustible y separador de agua: un separador de alto rendimiento de tipo filtro capta con eficacia la humedad que haya en el combustible, reduciendo las impurezas y ayudando a minimizar los problemas relacionados con el combustible. Los prefiltros y los filtros principales dobles de serie minimizan las posibles averías del sistema de combustible.
- Prefiltro de aire ciclónico: la duración del filtro de aire y la eficiencia del motor dependen directamente de los cuerpos extraños que entren por la toma de aire del motor. Por lo tanto, un prefiltro de aire ciclónico (de serie) es la primera fase de un sistema de admisión que impide la entrada de la mayoría de las partículas más pesadas que el aire. El sistema, sin mantenimiento y con autolimpieza, puede expulsar todo tipo de elementos extraños, tales como barro, nieve, lluvia, hojas, serrín, briznas de paja, etc.
- Se incluye de serie, una bomba eléctrica de transferencia para el cebado inicial de los filtros de combustible.

Tecnología avanzada de pasadores y casquillos

En la articulación de la pluma se utiliza metal altamente lubricado para prolongar la duración de los componentes y alargar los intervalos de engrase. La articulación del cucharón cuenta con casquillos de EM (macrosuperficie mejorada), que presentan un patrón superficial especial y un revestimiento autolubricante que optimizan el engrase y aumentan la eficacia de la eliminación de restos. La durabilidad se incrementa aún más con los discos ultraduros resistentes al desgaste y una capa de polímero en la articulación del cucharón.



Protectores de las orugas: mejoran la protección, la alineación de las orugas y el rendimiento de la máquina en los desplazamientos. Incorporan 2 protectores por oruga de serie (protectores dobles y para toda la longitud de la oruga disponibles como opción). Estas opciones de protecciones constituyen soluciones óptimas para aplicaciones extremas.

Mantenimiento simple con máxima disponibilidad

■ Excelente accesibilidad para tareas de mantenimiento

Como las operaciones de mantenimiento son breves y se realizan a intervalos de tiempo largos, puede disponer de su equipo siempre que lo necesite. Nuestras máquinas se han diseñado para simplificar el mantenimiento, mientras que los técnicos de Doosan están disponibles para proporcionar asistencia adicional si fuera necesaria. Escoja el paquete que necesite de entre una amplia gama de contratos de servicio para obtener el máximo rendimiento de su máquina. El tiempo de actividad, la productividad y el valor residual se han maximizado, haciendo que estas excavadoras sean una opción económica y muy rentable.

Sobre la base del éxito de los motores de Fase IIIB, el nuevo motor de Fase IV no necesita ningún filtro DPF para cumplir los requisitos de las emisiones de Fase IV, por lo que no requiere mantenimiento y ofrece una mayor disponibilidad.



Acceso para mantenimiento sin complicaciones

- Para que el acceso a toda la estructura superior sea más seguro y fácil, se han instalado barandillas grandes junto con peldaños y placas antideslizantes.
- El filtro del aire acondicionado de la cabina se cierra con llave y se encuentra en un lateral de la cabina para facilitar el acceso.
- Un interruptor de corte de la batería hace que sea fácil desconectar la batería durante los almacenamientos prolongados.
- La pantalla del cuentahoras se puede consultar fácilmente desde el suelo.
- Las válvulas de corte montadas en los tubos del prefiltro y la línea de tubería de drenaje del depósito de combustible facilitan el mantenimiento y evitan la contaminación por fugas.
- Los paneles superior y lateral facilitan el acceso a los componentes del motor.
- El radiador y el refrigerador de aceite se han separado con el fin de facilitar el acceso para la limpieza.
- Para mejorar la accesibilidad y la comodidad durante el mantenimiento, todos los filtros (filtro de aceite del motor, prefiltro de combustible, filtro de combustible y filtro piloto) se encuentran en el compartimento de la bomba.
- Se incluye de serie, una bomba eléctrica de transferencia para el cebado inicial de los filtros de combustible.

Intervalos de mantenimiento más largos

Los filtros de retorno del aceite y los filtros del aceite de motor eliminan más del 99,5% de las partículas extrañas, por lo que se alarga el intervalo de cambio del aceite y el filtro.

Red mundial Doosan

Con una red de distribuidores Doosan y centros de distribución de repuestos en todo el mundo, el servicio y mantenimiento de las excavadoras Doosan puede llevarse a cabo allá donde estén.

Proveedor de soluciones integrales

- El sistema telemático de Doosan se ofrece de serie, con funciones para que conozca a distancia los parámetros operativos y productivos del vehículo y tenga total tranquilidad.
- Protection+: garantía ampliada que cubre piezas, desplazamiento y servicio (consulte a su distribuidor).
- Contrato de mantenimiento: su distribuidor le ayudará con su mantenimiento a intervalos regulares.
- Repuestos originales: se fabrican y prueban para garantizar que cumplen los mismos niveles de alta calidad que los componentes originales.

Depósito de reducción catalítica selectiva (SCR)

Los sensores instalados en el depósito y conectados a la ECU detectan el nivel bajo de AdBlue® y las posibles averías del sistema.

Puntos de engrase agrupados

Para que el mantenimiento resulte más sencillo, los puntos de engrase se han agrupado.



Interruptor de corte de la batería



Barandillas de seguridad



Depósito de reducción catalítica selectiva (SCR)



Cuentahoras (desde el nivel del suelo)



Cabezal de filtro principal con interruptor ETP

Especificaciones técnicas

Motor

Diseñado para que el rendimiento y la eficiencia del combustible sean superiores, el motor diésel Doosan DLo8P cumple plenamente la normativa más reciente sobre emisiones. Para optimizar el rendimiento de la máquina, el motor usa inyector de combustible a alta presión, intercooler aire-aire y control electrónico. Motor de 4 ciclos refrigerado por agua, con turbocompresor de geometría variable, recirculación de los gases de escape (EGR) y reducción catalítica selectiva (SCR), sin filtro de partículas diésel (DPF).

DX300LC-5	
Modelo	Doosan DLo8P
N.º de cilindros	6
Potencia nominal a 1800 rpm (SAE J1995)	202 kW (275 CV)
(SAE J1349)	198,8 kW (270 CV)
Par máximo a 1300 rpm	1275 Nm
Ralentí (bajo - alto)	800 [±10] - 1900 [±25] rpm
Cilindrada	7640 cm³
Diámetro interior × carrera	108 mm × 139 mm
Motor de arranque	24 V × 6 kW
Baterías - alternador	2 × 12 V, 150 Ah - 24 V, 80 A
Filtro de aire	Filtro de aire con doble elemento y prefiltro turbo ciclónico separador de polvo

Tren inferior

Construcción extremadamente robusta, hecha de materiales duraderos de alta calidad, en la que todas las estructuras soldadas se han diseñado para limitar tensiones y esfuerzos.

- Rodillos de oruga lubricados para toda la vida.
- Poleas y ruedas dentadas con juntas flotantes.
- Zapatas de oruga hechas de una aleación endurecida por inducción con triple garra.
- Pasadores de conexión tratados térmicamente.
- Ajustador hidráulico de oruga con mecanismo tensor amortiguador de impactos.

Número de rodillos y zapatas de oruga por lado

DX300LC-5	
Rodillos superiores (zapata estándar)	2
Rodillos inferiores	9
Número de eslabones y zapatas por lado	48
Separación entre eslabones	216 mm

Peso

	Ancho de zapatas (mm)	Peso de la máquina (t)	Presión sobre el suelo (kgf/cm²)
Garra triple	600 (estándar)	30,9	0,59
	700	31,5	0,52
	800	31,8	0,46
	850	32,0	0,43
Garra doble	600	31,6	0,60
DX300LC-5 con frontal SLR (pluma de 10 m, balancín de 7 m) Garra triple	800	33,3	0,48

Peso de los componentes

Elemento	Unidad	Peso	Observaciones
Estructura superior sin frente	kg	13568	Con contrapeso
Conjunto de estructura inferior	kg	10958	Con oruga estrecha: 10878
Conjunto delantero	kg	6284	Según el estándar *
Pluma	mm	6245 / 6260 dos piezas / 10000 SLR	Incluido casquillo
	kg	2335 / 2494 / 3037	
Balancín	mm	2500 / 2850 / 3100 / 3750 / 7000 SLR	
	kg	983 / 1190 / 1070 / 1149 / 1439	

(*) Frontal estándar: pluma de 6245 mm, balancín de 3100 mm, cucharón GP de 1,27 m³.

Sistema hidráulico

El sistema e-EPOS (sistema electrónico de optimización de la potencia) es el cerebro de la excavadora: minimiza el consumo de combustible y permite que se optimice la eficiencia del sistema hidráulico en todas las condiciones de uso. Para armonizar el funcionamiento del motor y el sistema hidráulico, el e-EPOS está conectado a la centralita electrónica (ECU) del motor a través de una conexión de datos.

- El sistema hidráulico permite realizar operaciones conjuntas o separadas.
- Dos velocidades de desplazamiento que ofrecen un par mayor o una velocidad elevada.
- Sistema de bomba cross-sensing de ahorro de combustible.
- Sistema con deceleración automática.
- 4 modos de funcionamiento y 4 modos de potencia.
- Control del caudal y la presión de los circuitos hidráulicos auxiliares desde el panel de control.
- Control informatizado del caudal de la bomba.

Bombas y presión del sistema

DX300LC-5	
Tipo de las bombas principales:	2 × bombas de pistones axiales en tándem de cilindrada variable
Caudal máximo a 1800 rpm	2 × 248 l/min
Tipo de la bomba piloto:	Bomba de engranajes
Caudal máximo a 1800 rpm	27 l/min.
Parámetros de la válvula de seguridad:	
Implemento	350 kgf/cm²
Desplazamiento	350 kgf/cm²
Giro	295 kgf/cm²
Piloto	40 kgf/cm²

Cilindros hidráulicos

Cuerpos de cilindro y vástagos de pistón de acero de alta resistencia. Mecanismo amortiguador instalado en todos los cilindros para un funcionamiento sin sacudidas y mayor duración del pistón.

Cilindros	Cantidad	Diámetro interior × diámetro de vástago × carrera (mm)
Pluma	2	140 × 95 × 1450
Balancín	1	150 × 105 × 1670
Cucharón	1	135 × 90 × 1150
Cuchara SLR	1	95 × 65 × 900

➤ Mecanismo de giro

El mecanismo de giro emplea un motor de pistón axial que acciona un engranaje desmultiplicador planetario de dos fases en baño de aceite para generar el par máximo.

- Rodamiento de giro: rodamiento de bolas de una hilera de tipo cizalla con engranaje interior de acero templado por inducción.
- Engranaje interno y piñón en baño lubricante.

➤ Velocidad y par de giro

	DX300LC-5
Velocidad máxima de giro	9,88 rpm
Par máximo de giro	12137 kgf·m

➤ Transmisión

Un motor de alto par de pistones axiales independiente impulsa cada oruga mediante un engranaje desmultiplicador planetario. Las dos palancas / pedales garantizan un desplazamiento suave con contrarrotación a demanda.

El bastidor de las orugas protege el motor de desplazamiento, el freno y los engranajes planetarios. Los frenos multidisco de las orugas son de accionamiento mediante muelle y de liberación hidráulica.

➤ Velocidad y tracción

	DX300LC-5
Velocidad de desplazamiento (baja - alta)	3,0 - 5,5 km/h
Tracción máxima	35 t
Ángulo de inclinación máximo	35° / 70%

➤ Cucharones

Tipo de cucharón	Capacidad (m³) SAE	Ancho (mm)		Peso (kg)	Oruga estándar / oruga estrecha								SLR	
		Con bordes laterales	Sin bordes laterales		Pluma de una pieza				Pluma de dos piezas				Pluma de 10,00 m	
					Balancín de 2,50 m	Balancín de 2,85 m	Balancín de 3,10 m	Balancín de 3,75 m	Balancín de 2,50 m	Balancín de 2,85 m	Balancín de 3,10 m	Balancín de 3,75 m	Balancín de 7,00 m	
U.G.	0,80	1037	962	860	A / A	A / A	A / A	A / A	A / A	A / A	A / A	A / A	A / A	-
	1,03	1247	1172	990	A / A	A / A	A / A	A / B	A / A	A / A	A / A	A / A	A / B	-
	1,27	1445	1376	1120	A / A	A / B	A / B	A / C	A / B	A / B	A / C	A / C	A / D	-
	1,50	1657	1582	1220	A / C	B / C	B / D	C / D	A / C	A / C	C / D	C / -	C / -	-
	1,75	1867	1792	1310	B / D	C / D	C / D	D / -	B / D	B / D	C / -	D / -	D / -	-
HD	1,07	1134	1068	1080	A / A	A / A	A / A	A / B	A / A	A / A	A / B	A / C	A / C	-
	1,27	1286	1220	1180	A / B	A / B	A / C	B / C	A / B	A / B	A / C	A / C	A / D	-
	1,46	1424	1358	1250	A / C	A / C	B / D	C / D	A / C	A / C	C / D	C / D	B / -	-
Roca	1,16	-	1432	1200	A / A	A / B	A / B	A / C	A / A	A / B	A / B	A / B	A / C	-
SLR DC	0,45	-	1500	357	-	-	-	-	-	-	-	-	-	A
	0,54	-	1800	405	-	-	-	-	-	-	-	-	-	A
SLR GP	0,64	1167	1083	423	-	-	-	-	-	-	-	-	-	B

A: Apto para materiales con densidad igual o inferior a 2100 kg/m³.

B: Apto para materiales con densidad igual o inferior a 1800 kg/m³.

➤ Capacidad de líquidos

	DX300LC-5
Depósito de combustible	500 l
Sistema de refrigeración (radiador)	48,4 l
Depósito de urea (DEF)	60 l
Depósito del aceite hidráulico	280 l
Aceite del motor	39 l
Mecanismo de giro	7 l
Dispositivo de desplazamiento	2 × 7 l

➤ Cabina

El control de climatización es óptimo gracias a la integración de los sistemas de aire acondicionado y calefacción. Un ventilador controlado automáticamente suministra aire presurizado y filtrado a la cabina a través de múltiples respiraderos. El asiento del operador, regulable, calefactado y con suspensión neumática, incluye cinturón de seguridad. El operador puede ajustar el asiento ergonómico y la consola del joystick por separado según sus preferencias.

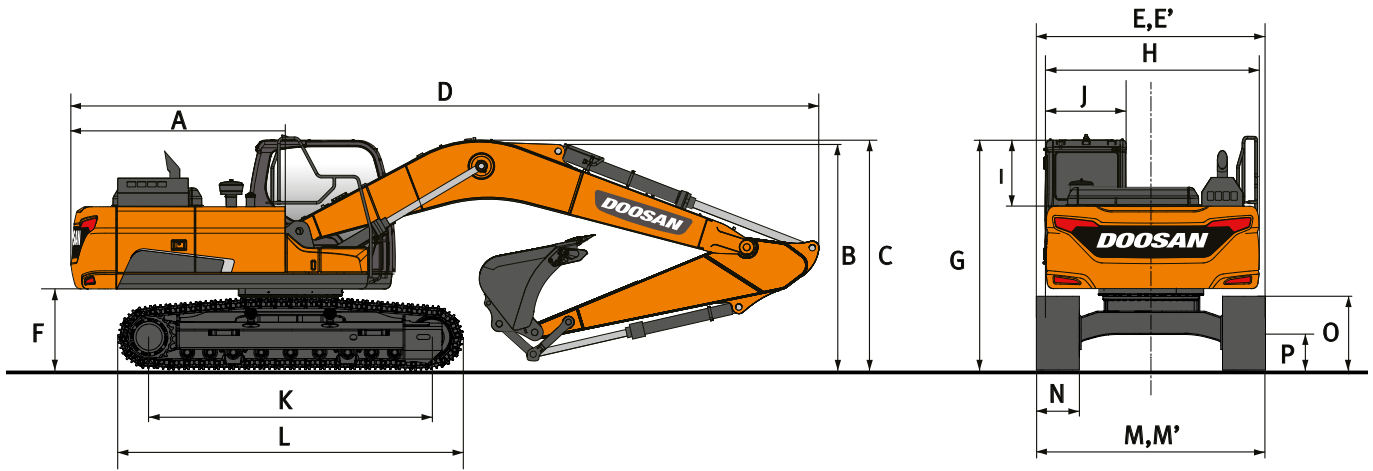
➤ Emisión de ruido

	DX300LC-5
Nivel de presión acústica de emisión ponderada A en la posición del operador, LpAd (ISO 6396:2008)	71 dB(A)
Nivel de potencia acústica ponderada A, LwAd (2000/14/CE)	Declarado: 104 dB(A) Medido: 103 dB(A)

Nota: los valores declarados de emisiones de ruido de una sola cifra son la suma de los valores medidos y la incertidumbre asociada; representan los límites superiores del intervalo de valores que es probable que se den en las mediciones.



Dimensiones



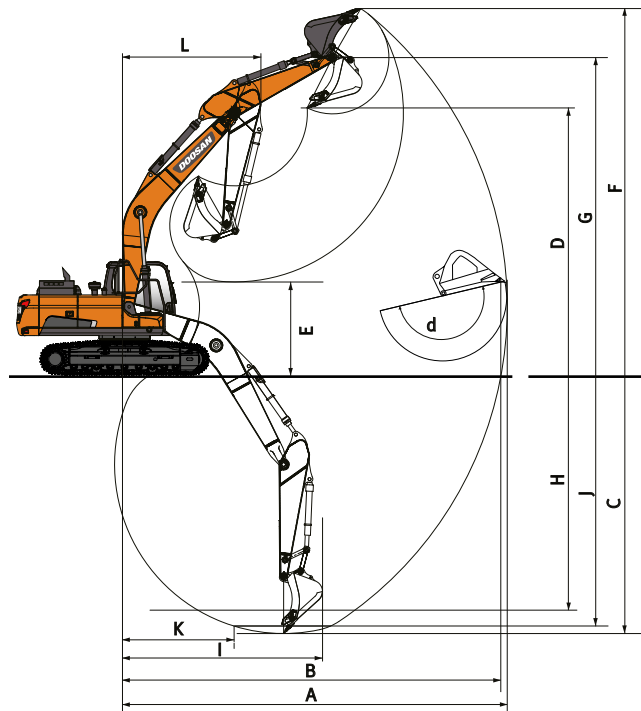
Dimensiones

Longitud de la pluma (mm)	Pluma de una pieza				Pluma de dos piezas				SLR
	6245				3250 LB + 3050 UB				10000
Longitud del balancín (mm)	2500	2850	3100	3750	2500	2850	3100	3750	7000
Capacidad del cucharón (m³)	1,51	1,27	1,27	1,03	1,51	1,27	1,27	1,03	0,64
A Radio de giro del voladizo (mm)	3230	3230	3230	3230	3230	3230	3230	3230	3230
B Altura de envío (pluma) (mm)	3385	3495	3265	3455	3455	3575	3465	3700	3365
C Altura de envío (latiguillo) (mm)	3495	3615	3370	3575	3455	3575	3465	3700	3475
D Longitud de envío (mm)	10750	10700	10570	10680	10790	10680	10660	10680	14320
E Ancho de envío estándar (mm)	3200	3200	3200	3200	3200	3200	3200	3200	3400
E' Ancho de envío estrecho (mm)	3000	3000	3000	3000	3000	3000	3000	3000	-
F Distancia al contrapeso (mm)	1150	1150	1150	1150	1150	1150	1150	1150	1155
G Altura hasta techo de cabina (mm)	3065	3065	3065	3065	3065	3065	3065	3065	3070
H Ancho del cuerpo (mm)	2960	2960	2960	2960	2960	2960	2960	2960	2960
I Altura de cabina sobre el cuerpo (mm)	845	845	845	845	845	845	845	845	845
J Ancho de la cabina (mm)	1010	1010	1010	1010	1010	1010	1010	1010	1010
K Distancia entre ejes (mm)	4040	4040	4040	4040	4040	4040	4040	4040	4040
L Longitud de la oruga (mm)	4940	4940	4940	4940	4940	4940	4940	4940	4940
M Ancho de tren inferior estándar (mm)	3200	3200	3200	3200	3200	3200	3200	3200	3400
M' Anchura del tren inferior estrecho (mm)	3000	3000	3000	3000	3000	3000	3000	3000	-
N Ancho de zapatas estándar (mm)	600	600	600	600	600	600	600	600	800
O Altura de la oruga (mm)	1048	1048	1048	1048	1048	1048	1048	1048	1058
P Distancia libre sobre el suelo (mm)	500	500	500	500	500	500	500	500	505

Fuerzas de excavación (ISO)

Longitud de la pluma (mm)	Pluma de una pieza			Pluma de dos piezas			SLR
	6245			3250 LB + 3050 UB			10000
Longitud del balancín (mm)	2500	3100	3750	2500	3100	3750	7000
Capacidad del cucharón (m³)	1,51	1,27	1,03	1,51	1,27	1,03	0,64
CUCHARÓN (Normal/alta presión) (t)	18,9 / 20,0	18,9 / 20,0	18,9 / 20,0	18,9 / 20,0	18,9 / 20,0	18,9 / 20,0	10,0 / 10,5
BALANCÍN (Normal/alta presión) (t)	16,0 / 17,0	13,2 / 13,9	11,7 / 12,4	16,0 / 17,0	13,2 / 13,9	11,7 / 12,4	7,1 / 7,5

Perímetro de trabajo



Perímetro de trabajo

Longitud de la pluma (mm)	Pluma de una pieza				Pluma de dos piezas				SLR
	6245				3250 LB + 3050 UB				10000
Longitud del balancín (mm)	2500	2850	3100	3750	2500	2850	3100	3750	7000
Capacidad del cucharón (m³)	1,51	1,27	1,27	1,03	1,51	1,27	1,27	1,03	0,64
A Alcance máximo de excavación (mm)	10155	10415	10725	11240	11280	10555	10860	11415	17510
B Alcance máximo de excavación (suelo) (mm)	9950	10215	10530	11065	10075	10355	10670	11235	17390
C Profundidad máxima de excavación (mm)	6700	7055	7305	7950	6510	6720	7010	7605	13780
D Altura máxima de carga (mm)	6990	6995	7280	7395	8415	8575	8895	9255	11975
E Altura mínima de carga (mm)	3370	3010	2750	2110	4290	3960	3565	2950	2730
F Altura máxima de excavación (mm)	10010	9980	10325	10405	11615	11760	12085	12450	14195
G Altura máxima del pasador del cucharón (mm)	8585	8695	8880	8990	7970	10170	10495	10855	13290
H Profundidad máxima de excavación vertical (mm)	5395	5450	6125	6600	5915	6720	6650	7135	11590
I Radio máximo en vertical (mm)	6840	7175	6840	7070	6360	6730	6330	6580	10900
J Profundidad máxima de excavación (fondo plano a 8 pies/2,44 m) (mm)	6465	6815	7110	7755	6295	6615	6905	7515	13395
K Radio mín. (nivel de 8 pies) (mm)	2970	2905	3000	2920	1825	1865	1800	1820	4140
L Radio mínimo de giro (mm)	4045	4070	4040	4050	3015	3205	2820	3015	6120
d Ángulo del cucharón (°)	176	176	175	174	176	176	175	174	169

Cucharones Doosan

4 más. Más posibilidades, más durabilidad, más resistencia, más rendimiento.



El cucharón de uso general está diseñado para excavar y manejar materiales blandos e intermedios (p. ej., con características de bajo desgaste como la capa superficial del suelo, marga, carbón).

El cucharón para tareas duras está diseñado para excavaciones a gran escala en materiales densos como arcilla compactada, piedra caliza barrenada, grava u otro material con contenido limitado de roca.

El cucharón para condiciones muy duras está diseñado para proporcionar durabilidad al excavar materiales compactos, como roca suelta o volada, arcilla compactada dura y piedra.

El cucharón para tareas extremas está diseñado para excavar los materiales más abrasivos; es como una versión de larga vida útil del cucharón para condiciones muy duras.

Capacidad de elevación

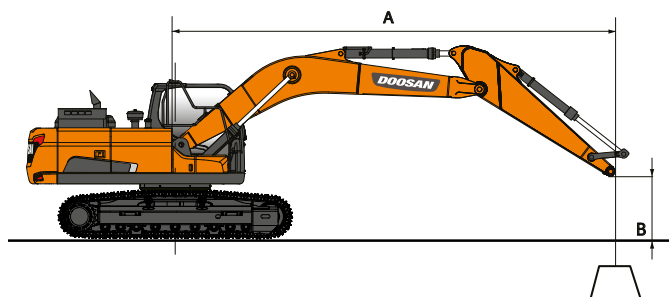
DX300LC-5

➤ Ancho de oruga estándar: 3200 mm • sin cucharón

Unidad: 1000 kg	A		1,5 m		3,0 m		4,5 m		6,0 m		7,5 m		9,0 m		Alcance máximo					
	B		☺	☹	☺	☹	☺	☹	☺	☹	☺	☹	☺	☹	☺	☹	A			
Pluma de una pieza de 6,24 m Balancín de 2,5m Zapata de 600 mm Contrapeso de 5,3 t	7,5 m								7,37 *	7,37 *			7,56 *	7,48	6,54	5,42 *	7,27			
	6,0 m								7,70 *	7,70 *	7,57 *	5,92	7,59 *	5,83	7,56	5,17	8,19			
	4,5 m							10,87 *	10,87 *	8,77 *	8,17	7,87 *	5,81	7,75 *	5,03	8,19	4,53	8,77		
	3,0 m							13,95 *	11,65	10,17 *	7,74	8,53 *	5,61	7,28	4,64	8,50	4,2	9,07		
	1,5 m							16,08 *	11,01	11,42 *	7,38	8,64	5,42	7,12	4,5	8,54	4,08	9,10		
	0,0 m							16,73 *	10,8	11,88	7,17	8,5	5,29	7,34	4,61	8,31	4,16	8,89		
	-1,5 m							12,50 *	12,50 *	16,43 *	10,81	11,82	7,11	8,48	5,27	8,05	5,03	7,79	4,47	8,40
	-3,0 m							20,76 *	20,76 *	15,24 *	10,97	11,51 *	7,21			9,66 *	6,01	6,90	5,18	7,59
	-4,5 m							16,89 *	16,89 *	12,51 *	11,35					10,00 *	8,56	5,47	6,82	6,32
Pluma de una pieza de 6,24 m Balancín de 3,1 m Zapata de 600 mm Contrapeso de 5,3 t	7,5 m															5,42 *	5,42 *	7,27		
	6,0 m								6,87 *	6,87 *	6,78 *	6,03				5,21 *	5,17	8,19		
	4,5 m							9,55 *	9,55 *	8,00 *	8,00 *	7,27 *	5,87			5,22 *	4,53	8,77		
	3,0 m							12,64 *	11,98	9,47 *	7,86	8,02 *	5,65	5,96 *	4,26	5,41 *	4,2	9,07		
	1,5 m							15,20 *	11,18	10,88 *	7,44	8,66	5,43	6,58	4,16	5,80 *	4,08	9,10		
	0,0 m							16,45 *	10,8	11,87 *	7,17	8,48	5,27			6,46 *	4,16	8,89		
	-1,5 m	8,59 *	8,59 *	12,25 *	12,25 *	16,60 *	10,71	11,76	7,05	8,4	5,2					7,15	4,47	8,40		
	-3,0 m	13,97 *	13,97 *	18,94 *	18,94 *	15,84 *	10,81	11,79	7,08	8,47	5,26					8,34	5,18	7,59		
	-4,5 m							19,23 *	19,23 *	13,86 *	11,09	10,21 *	7,31				9,44 *	6,82	6,32	
Pluma de una pieza de 6,24 m Balancín de 3,75 m Zapata de 600 mm Contrapeso de 5,3 t	7,5 m										5,63 *	5,63 *				4,48 *	4,48 *	7,91		
	6,0 m										6,00 *	6,00 *				4,36 *	4,36 *	8,78		
	4,5 m								7,09 *	7,09 *	6,58 *	5,94	5,68 *	4,39	4,39 *	4,12	9,32			
	3,0 m							11,15 *	11,15 *	8,62 *	7,97	7,41 *	5,69	6,71	4,27	4,56 *	3,83	9,59		
	1,5 m							14,04 *	11,36	10,17 *	7,5	8,30 *	5,43	6,56	4,13	4,89 *	3,72	9,63		
	0,0 m							15,83 *	10,8	11,37 *	7,15	8,45	5,23	6,45	4,03	5,44 *	3,77	9,43		
	-1,5 m	8,52 *	8,52 *	12,24 *	12,24 *	16,48 *	10,59	11,67	6,97	8,32	5,11					6,34 *	4	8,97		
	-3,0 m	12,58 *	12,58 *	17,17 *	17,17 *	16,18 *	10,6	11,64	6,94	8,31	5,1					7,31	4,53	8,21		
	-4,5 m	17,53 *	17,53 *	21,18 *	21,18 *	14,82 *	10,8	11,06 *	7,06							8,96 *	5,68	7,06		
-6,0 m							16,32 *	16,32 *	11,55 *	11,26						9,60 *	8,97	5,26		

➤ Anchura de oruga estrecha: 3000 mm • sin cucharón

Unidad: 1000 kg	A		1,5 m		3,0 m		4,5 m		6,0 m		7,5 m		9,0 m		Alcance máximo				
	B		☺	☹	☺	☹	☺	☹	☺	☹	☺	☹	☺	☹	☺	☹	A		
Pluma de una pieza de 6,24 m Balancín de 2,5 m Zapata de 600 mm Contrapeso de 5,3 t	7,5 m								7,37 *	7,37 *						7,56 *	7,47	6,54	
	6,0 m								7,70 *	7,70 *	7,57 *	5,91				7,59 *	5,82	7,56	
	4,5 m							10,87 *	10,87 *	8,77 *	8,16	7,87 *	5,79			7,75 *	5,02	8,19	
	3,0 m							13,95 *	11,63	10,17 *	7,73	8,53 *	5,59			7,26	4,62	8,50	
	1,5 m							16,08 *	10,98	11,42 *	7,36	8,62	5,41			7,1	4,49	8,54	
	0,0 m							16,73 *	10,78	11,85	7,15	8,48	5,28			7,32	4,6	8,31	
	-1,5 m							12,50 *	12,50 *	16,43 *	10,78	11,78	7,1	8,46	5,26		8,03	5,02	7,79
	-3,0 m							20,76 *	20,76 *	15,24 *	10,95	11,51 *	7,19				9,66 *	5,99	6,90
	-4,5 m							16,89 *	16,89 *	12,51 *	11,32						10,00 *	8,54	5,47
Pluma de una pieza de 6,24 m Balancín de 3,1 m Zapata de 600 mm Contrapeso de 5,3 t	7,5 m															5,42 *	5,42 *	7,27	
	6,0 m								6,87 *	6,87 *	6,78 *	6,02				5,21 *	5,16	8,19	
	4,5 m							9,55 *	9,55 *	8,00 *	8,00 *	7,27 *	5,86			5,22 *	4,52	8,77	
	3,0 m							12,64 *	11,95	9,47 *	7,84	8,02 *	5,64	5,96 *	4,24	5,41 *	4,19	9,07	
	1,5 m							15,20 *	11,15	10,88 *	7,43	8,64	5,42	6,56	4,15	5,80 *	4,07	9,10	
	0,0 m							16,45 *	10,78	11,86	7,15	8,46	5,25			6,46 *	4,15	8,89	
	-1,5 m	8,59 *	8,59 *	12,25 *	12,25 *	16,60 *	10,69	11,72	7,04	8,38	5,18					7,13	4,46	8,40	
	-3,0 m	13,97 *	13,97 *	18,94 *	18,94 *	15,84 *	10,78	11,76	7,07	8,44	5,24					8,31	5,17	7,59	
	-4,5 m							19,23 *	19,23 *	13,86 *	11,06	10,21 *	7,29				9,44 *	6,81	6,32



☺ : Valor nominal por delante.

☹ : Valor nominal en lateral o 360°.

- Las capacidades de elevación son conformes a la norma ISO 10567:2007 (E).
- El punto de carga se encuentra en el extremo del balancín.
- * = Las cargas nominales se basan en la capacidad hidráulica.
- Las cargas nominales que se muestran no superan el 75% de la carga de vuelco o el 87% de la capacidad de elevación hidráulica.
- Para obtener la capacidad de elevación con cucharón, reste el peso real del cucharón a los valores.
- Las configuraciones indicadas no reflejan necesariamente el equipamiento de serie de la máquina.

Capacidad de elevación

DX300LC-5

➤ Anchura de oruga estrecha: 3000 mm • sin cucharón

Unidad: 1000 kg	A		1,5 m		3,0 m		4,5 m		6,0 m		7,5 m		9,0 m		Alcance máximo			
	B	A	⌋	⌋	⌋	⌋	⌋	⌋	⌋	⌋	⌋	⌋	⌋	⌋	⌋	⌋	A	
Pluma de dos piezas de 6,26 m Balancín de 3,1 m Zapata de 600 mm Contrapeso de 5,9 t	9,0 m								6,10 *	6,10 *						6,01 *	6,01 *	6,02
	7,5 m								8,34 *	8,34 *						5,32 *	5,32 *	7,43
	6,0 m							8,71 *	8,71 *	9,12 *	9,1	8,16 *	6,33			5,04 *	5,04 *	8,35
	4,5 m							12,91 *	12,91 *	10,26 *	8,71	8,49 *	6,16			4,97 *	4,63	8,92
	3,0 m							15,17 *	12,52	11,28 *	8,23	9,05 *	5,93	6,79 *	4,48	5,08 *	4,31	9,20
	1,5 m							16,47 *	11,7	12,02 *	7,8	9,08	5,7	6,91	4,38	5,35 *	4,21	9,24
	0,0 m							16,29 *	11,33	12,14 *	7,53	8,9	5,54	6,24 *	4,32	5,84 *	4,3	9,03
	-1,5 m					11,06 *	11,06 *	14,94 *	11,28	11,46 *	7,43	8,84	5,48			6,68 *	4,64	8,55
	-3,0 m					15,31 *	15,31 *	12,53 *	11,41	9,78 *	7,48	7,10 *	5,57			6,47 *	5,36	7,75

➤ Ancho de oruga estándar: 3200 mm • sin cucharón

Unidad: 1000 kg	A		1,5 m		3,0 m		4,5 m		6,0 m		7,5 m		9,0 m		Alcance máximo			
	B	A	⌋	⌋	⌋	⌋	⌋	⌋	⌋	⌋	⌋	⌋	⌋	⌋	⌋	A		
Pluma de dos piezas de 6,26 m Balancín de 3,75 m Zapata de 600 mm Contrapeso de 5,9 t	10,5 m						6,73 *	6,73 *								5,96 *	5,96 *	4,82
	9,0 m								6,56 *	6,56 *						4,84 *	4,84 *	6,85
	7,5 m								6,90 *	6,90 *	6,10 *	6,10 *				4,40 *	4,40 *	8,12
	6,0 m								7,33 *	7,33 *	7,12 *	6,46				4,22 *	4,22 *	8,96
	4,5 m				9,82 *	9,82 *	9,45 *	9,45 *	9,04 *	8,91	8,00 *	6,27	6,18 *	4,64	4,20 *	4,20 *	9,49	
	3,0 m						14,12 *	12,93	10,70 *	8,39	8,58 *	6	6,88 *	4,52	4,30 *	3,94	9,76	
	1,5 m						15,95 *	11,94	11,65 *	7,9	9,14	5,74	6,93	4,38	4,54 *	3,84	9,80	
	0,0 m						16,43 *	11,38	12,07 *	7,55	8,91	5,53	6,82	4,28	4,95 *	3,91	9,60	
	-1,5 m					11,18 *	11,18 *	15,64 *	11,19	11,76 *	7,37	8,79	5,42	6,78	4,24	5,63 *	4,16	9,15
-3,0 m					16,22 *	16,22 *	13,75 *	11,24	10,55 *	7,36	8,06 *	5,43			6,43 *	4,7	8,41	
-4,5 m							10,54 *	10,54 *	8,07 *	7,53					5,59 *	5,59 *	7,28	

DX300LC-5 SLR

➤ Ancho de oruga estándar: 3200 mm • sin cucharón

Unidad: 1000 kg	A		1,5 m		3,0 m		4,5 m		6,0 m		7,5 m		9,0 m		10,5 m		13,5 m		15,0 m		Alcance máximo			
	B	A	⌋	⌋	⌋	⌋	⌋	⌋	⌋	⌋	⌋	⌋	⌋	⌋	⌋	⌋	⌋	⌋	⌋	⌋	⌋	A		
Pluma de una pieza de 10,0 m Balancín de 7,0 m Zapata de 800 mm Contrapeso de 6,3 t	12,0 m																					1,45 *	1,45 *	12,85
	10,5 m																	1,86 *	1,86 *			1,39 *	1,39 *	13,90
	9,0 m																	2,56 *	2,56 *			1,36 *	1,36 *	14,71
	7,5 m																	2,78 *	2,7	1,82 *	1,82 *	1,35 *	1,35 *	15,33
	6,0 m																	2,91 *	2,61	2,40 *	2,09	1,36 *	1,36 *	15,79
	4,5 m									3,79 *	3,79 *	3,46 *	3,46 *	3,09 *	2,5	2,82 *	2,02	1,39 *	1,39 *	1,39 *	1,39 *	1,39 *	1,39 *	16,10
	3,0 m					9,29 *	9,29 *	6,51 *	6,51 *	5,16 *	5,16 *	4,37 *	4,37 *	3,87 *	3,63	3,29 *	2,38	3,14 *	1,94	1,43 *	1,43 *	1,43 *	1,43 *	16,26
	1,5 m					6,47 *	6,47 *	7,87 *	7,19	6,02 *	5,4	4,95 *	4,22	4,28 *	3,37	3,51 *	2,25	3,15	1,85	1,50 *	1,50 *	1,50 *	1,50 *	16,28
	0,0 m			3,30 *	3,30 *	5,78 *	5,78 *	8,93 *	6,51	6,76 *	4,93	5,48 *	3,89	4,66 *	3,14	3,62	2,14	3,07	1,78	1,59 *	1,55	1,59 *	1,55	16,16
	-1,5 m	3,87 *	3,87 *	4,37 *	4,37 *	6,23 *	6,23 *	9,62 *	6,11	7,34 *	4,6	5,93 *	3,64	5,00 *	2,96	3,52	2,04	3,01	1,72	1,72 *	1,56	1,56	1,56	15,90
	-3,0 m	4,84 *	4,84 *	5,45 *	5,45 *	7,11 *	7,11 *	10,01 *	5,92	7,72 *	4,4	6,03	3,47	4,88	2,82	3,44	1,97	2,97	1,68	1,89 *	1,6	1,6	1,6	15,49
	-4,5 m	5,86 *	5,86 *	6,59 *	6,59 *	8,23 *	8,23 *	10,15 *	5,86	7,66	4,31	5,93	3,38	4,8	2,75	3,41	1,94			2,12 *	1,69	1,69	1,69	14,91
	-6,0 m	6,95 *	6,95 *	7,83 *	7,83 *	9,59 *	9,13	10,07 *	5,9	7,65	4,3	5,9	3,35	4,77	2,72	3,42	1,95			2,44 *	1,84	1,84	1,84	14,16
	-7,5 m	8,12 *	8,12 *	9,20 *	9,20 *	11,22 *	9,37	9,76 *	6,02	7,73	4,37	5,95	3,4	4,81	2,76					2,95 *	2,07	2,07	2,07	13,18
	-9,0 m	9,43 *	9,43 *	10,79 *	10,79 *	11,91 *	9,71	9,19 *	6,23	7,41 *	4,51	6,07	3,51	4,92	2,86					3,80 *	2,46	2,46	2,46	11,94
-10,5 m			12,68 *	12,68 *	10,53 *	10,18	8,23 *	6,54	6,67 *	4,75	5,47 *	3,71							4,52 *	3,13	3,13	3,13	10,35	
-12,0 m					8,42 *	8,42 *	6,65 *	6,65 *	5,30 *	5,14									4,74 *	4,61	4,61	4,61	8,16	

Equipamiento de serie y opcional

Motor

Motor diésel Doosan conforme con la Fase IV, refrigerado por agua, con SCR, EGR, DOC, turbocompresor variable e intercooler aire-aire	●
Función de ralentí automático	●
Desconexión automática	●
Sin DPF	●

Sistema hidráulico

Regeneración de caudal de pluma y balancín	●
Válvulas antirrebote de la parte giratoria	●
Puertos adicionales (válvula)	●
Función de sobrealimentación inmediata	●
Control inteligente de potencia (SPC)	●
Tubos para martillo hidráulico	●
Amortiguación y juntas del cilindro	●
Control del caudal y la presión del sistema hidráulico auxiliar en el panel de visualización	●

Cabina e interior

Cabina presurizada e insonorizada, montaje CabSus	●
Asiento regulable y calefactado con suspensión neumática y reposacabezas y reposabrazos ajustables	●
Aire acondicionado con control de climatización	●
Parabrisas delantero abatible con parasol enrollable y ventanilla delantera inferior desmontable	●
Ventanilla izquierda corredera	●
Limpiaparabrisas superior e inferior intermitentes	●
Visor para lluvia	●
Interruptor de desempañador de ventanilla trasera	●
Palancas de control proporcional a la presión (PPC) con la muñeca para el balancín, la pluma, el cucharón y el giro	●
Joysticks y pedales con control proporcional de las líneas auxiliares de los implementos	●
Pedales y palancas manuales para desplazamiento	●
Conmutador giratorio	●
Monitor LCD TFT en color de 7 pulgadas (18 cm)	●
Sistema de gestión de implementos	●
Selector de control de régimen del motor (RPM)	●
Velocidad de desplazamiento automática	●
4 modos de funcionamiento y 4 modos de trabajo	●
Bocina eléctrica	●
Encendedor	●
Luz en techo	●
Portavasos	●
Varios compartimentos de almacenamiento (p. ej., portadocumentos bajo el asiento)	●
Zona de almacenamiento (herramientas, etc.)	●
Compartimento calefactado/refrigerado	●
Suelo plano y espacioso fácil de limpiar	●
Llave maestra	●
Protección antirrobo	●
Toma eléctrica adicional de 12 V	●
Puerto de comunicaciones en serie para conectar el PC/portátil	●
Interruptor de encendido/apagado a distancia de la radio	●
Altavoces y conexiones para radio	●
Radio con MP3/USB o radio con MP3/USB y reproductor de CD	○

Seguridad

Estructura de protección contra el vuelco (ROPS)	●
Válvulas de seguridad en cilindros de pluma y balancín	●
Dispositivo de aviso de sobrecarga	●
Barandillas grandes en la estructura superior y peldaños	●
Girofaro	●
Cámara trasera	●
Placas antideslizantes de metal perforado	●
Palanca hidráulica de bloqueo	●
Cristal de seguridad	●
Martillo para salida de emergencia	●
Retrovisores a izquierda y derecha	●
Tapón de combustible y cubiertas con cierre	●
Interruptor de corte de la batería	●
Sistema de prevención de arranque del motor	●
Freno de estacionamiento	●
Luces de trabajo (2 en el bastidor delantero, 4 delanteras y 2 traseras en la cabina, 2 en la pluma y 1 en el lado posterior)	●
Interruptor de parada de emergencia del motor e interruptor de control de bomba hidráulica	●
Cabina FOGS: protectores superior y frontal de la cabina (ISO 10262)	○
Protectores superior e inferior del parabrisas delantero	○
Cámara lateral	○

Otros

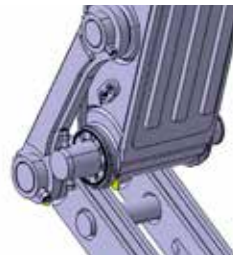
Pluma: 6245 mm - Balancín: 3100 mm - Contrapeso: 5300 kg	●
Sistema telemático Doosan Connect	●
Bomba de llenado de combustible de apagado automático	●
Filtro de aire con doble elemento y prefiltro turbo ciclónico separador de polvo	●
Prefiltro de combustible con sensor de separador de agua	●
Protector contra polvo para radiador/refrigerador de aceite	●
Ventilador del refrigerador de aceite con accionamiento hidráulico	●
Función de autodiagnóstico	●
Alternador (24 V, 80 A), batería (2 x 12 V, 150 Ah)	●
Sistema de desplazamiento hidrostático de 2 velocidades con cambio automático	●
Engrase remoto del círculo de giro y los puntos de articulación del grupo de trabajo	●

Bomba eléctrica de transferencia para el cebado inicial de los filtros de combustible	●
Protectores para luces de trabajo	●
Balancines: 2500 mm, 2850 mm de gran resistencia, 3100 mm de gran resistencia o 3750 mm	○
Plumas: pluma de una pieza de 6245 mm de gran resistencia o pluma de dos piezas (3245 mm LB + 3050 mm UB)	○
Opción SLR: Pluma: 10000 mm - Balancín: 7000 mm - Contrapeso: 6300 kg	○
Contrapeso de pluma de dos piezas: 5900 kg	○
Cubierta inferior de alta resistencia	○
Cucharones Doosan: toda la gama de cucharones para uso general, tareas duras y roca	○
Martillos hidráulicos y acopladores rápidos Doosan	○
Tubos hidráulicos para cizalla, acoplador rápido, cucharones bivalvos, cucharones inclinables y giratorios	○
Filtro adicional para el tubo del martillo	○
Pluma flotante	○
Caudal de bomba doble	○
Calentador del refrigerante del motor	○
Filtro de aire lavado con aceite	○
Pedal de recorrido recto (no combinar con la pluma de dos piezas)	○
Aceite biodegradable	○
Sistema de lubricación automática	○
Alarma de desplazamiento y giro	○

Tren inferior

Tren inferior estrecho	○
Ajustador de orugas hidráulico	●
Protectores normales de orugas	●
Protectores dobles de orugas	○
Protectores completos de orugas	○
Eslabones de oruga herméticos y engrasados	●
Zapata de triple garra de 600 mm	●
Zapata de doble garra de 600 mm	○
Zapata de triple garra de 700, 800 y 850 mm	○

De serie: ●
Opcional: ○



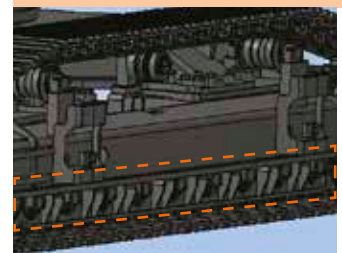
Pluma y balancín para tareas duras



Calentador del refrigerante del motor



Pedal de recorrido recto



Protector completo de orugas



Alcance superlargo (SLR)



Martillos hidráulicos y acopladores rápidos Doosan

Algunas de estas opciones pueden instalarse de serie en algunos mercados. Algunas de estas opciones pueden no estar disponibles en determinados mercados. Para adaptar la máquina a sus necesidades u obtener más información sobre la disponibilidad, póngase en contacto con su distribuidor DOOSAN local.

GESTIÓN DE PRODUCTIVIDAD

GESTIÓN EN LA OBRA

SERVICIO PROACTIVO

MANTENIMIENTO PREVENTIVO

TENDENCIA DE FUNCIONAMIENTO

Número total de horas de funcionamiento y horas de funcionamiento por modo

EFICIENCIA EN CONSUMO DE COMBUSTIBLE*

Nivel de combustible y consumo de combustible

UBICACIÓN

GPS y geoperimetrización

INFORMES

Informe de funcionamiento y utilización

AVISOS Y ALERTAS

Detección de avisos de la máquina, desconexión de la antena y geoperimetrización/tiempo de perímetro

GESTIÓN DE FILTROS Y ACEITE

Mantenimiento preventivo por ciclo de cambio de pieza

TERMINAL TELEMÁTICO

El terminal se instala y conecta a una máquina para obtener datos de ella.

TELECOMUNICACIONES

Doosan facilita la comunicación en modo doble (satélite, móvil) para maximizar la cobertura de la comunicación.

WEB DE DOOSANCONNECT

Los usuarios pueden controlar el estado de la máquina desde la web de DoosanCONNECT.

