

# DOOSAN

Chargeuses sur pneus |  
DL300-5 / DL350-5



Puissance max. : 275 Ch / 275 Ch  
Poids opérationnel : 18708 kg / 19737 kg  
Capacité du godet : 3,0 m<sup>3</sup> / 3,5 m<sup>3</sup>



# Doosan Group – Construire aujourd'hui le monde de demain

## ▣ Entrez dans la grande famille Doosan

Doosan Group a été créé en 1896. Son siège social est à Séoul (Corée du sud) et sa croissance est aujourd'hui l'une des plus rapides au monde.

- Avec plus de 37 500 employés dans 38 pays, Doosan est un acteur de premier plan dans différents secteurs industriels du monde entier.
- Doosan est une des plus grandes entreprises mondiales dans le domaine du soutien aux infrastructures (ISB) avec 56 filiales et 3 700 distributeurs dans le monde.
- Sa croissance a été spectaculaire au cours des deux dernières décennies, avec un chiffre d'affaires annuel passé de 2,4 milliards d'Euros en 1998 à 12,8 milliards d'Euros en 2016.

## ▣ Doosan Group – Un des plus grands constructeurs mondiaux



### Doosan Infracore

- Un des 5 plus grands constructeurs mondiaux d'engins de chantier



### Doosan Bobcat

- Une entreprise leader en matière de conception, de fabrication, de commercialisation, de distribution et d'entretien des équipements compacts et de leurs accessoires, destinés aux marchés de la construction, de l'agriculture et de l'aménagement paysager
- Leader mondial des machines compactes
- N° 1 en Amérique du Nord pour modèles SSL, CTL et MEX



### Doosan Heavy Industries & Construction

- N° 1 mondial des usines de dessalement
- N° 1 mondial des chaudières à récupération de chaleur
- N° 1 mondial des aciers moulés et des aciers d'outillage
- N° 3 mondial des vilebrequins



### Doosan Engineering & Construction

- Leader et pionnier dans la construction de bâtiments résidentiels et publics, d'infrastructures et d'installations industrielles
- N° 1 mondial des équipements de traitement chimique



## ▣ Doosan Infracore Construction Equipment

### Constructeur d'engins de chantier depuis plus de 40 ans

Depuis plus de 40 ans, nous développons notre réseau mondial de production et de distribution afin de devenir l'un des premiers constructeurs mondiaux d'engins de chantier.

### Un partenaire de confiance, à côté de chez vous

En tant que véritable groupe mondial, dans tous les sens du terme, nous possédons des sites de production partout dans le monde mais nous avons également créé des filiales de distribution et un réseau de concessionnaires agréés qui desservent les pays du monde entier.



Établissements Doosan en Europe

## ► Constructeur de machines... et fournisseur de solutions complètes !

Afin de garantir les valeurs résiduelles et de revendre les plus élevées, nos professionnels service après-vente et pièces détachées sont à votre disposition pour maintenir les performances, l'efficacité et la fiabilité attendues de nos produits sur toute leur durée de vie.

## ► Vous trouverez auprès de votre concessionnaire toute une gamme de services conçus tout exprès pour vous !

Votre concessionnaire est un spécialiste qui s'assure que vous retirerez le plus grand bénéfice de nos solutions complètes. Pensez-y dès maintenant pour obtenir le maximum de votre matériel !



Accessoires Doosan



Pièces d'origine



Extensions de garantie



Financement



Contrats d'entretien



Surveillance télématique



Outils de contrôle et de diagnostic



Dealer Locator

Europe

Select a country

City, Country

Search

Advanced Services

- Articulated dump trucks
- Mini excavators
- Crawler Excavators
- Wheeled Excavators
- Wheel Loaders

Dealer locator

## ► Découvrez la gamme de produits Doosan !



Tombereaux articulés



Chargeuses sur pneus



Pelles sur pneus



Mini-pelles



Pelles sur chenilles

# Productivité et rendement énergétique accrus pour que vous fassiez plus de bénéfices

## Productivité

Grâce à leur construction robuste et leurs composants de haute qualité, les chargeuses sur pneus Doosan délivrent des performances de premier plan qui vous assurent fiabilité et productivité sur le long terme.

⊕ **Cinématique en Z** : la cinématique en Z développe une force d'arrachement considérable, indispensable pour charger les matériaux denses, et un angle de déversement élevé pour décharger facilement les matériaux collants.

⊕ **Accessoires** : nous proposons une vaste gamme d'accessoires qui conviennent aux applications les plus exigeantes.

⊕ **Fixation des accessoires** : fixation directe pour des performances maximales ou fixation sur tablier à attache rapide pour passer d'un accessoire à l'autre en toute sécurité sans quitter la cabine.

⊕ **Travail simplifié** : l'arrêt des bras de levage en position haute et le retour du godet en position d'attaque sont automatiques et gérés depuis la cabine par commande électronique.

⊕ **Polyvalence** : le circuit hydraulique auxiliaire fait partie de l'équipement standard pour accroître le retour sur investissement de votre machine.

⊕ **Suspension des bras de levage** : en équipement standard, pour réduire le tangage, les cahots et les secousses.

⊕ **Blocage de différentiel automatique** : glissement limité ou blocage hydraulique – performances optimales, économie de carburant et réduction de l'usure des pneus.

⊕ **Système hydraulique** : système à détection de charge et centre fermé – commandes précises, souplesse de fonctionnement et réduction de la consommation de carburant.



## Coût d'exploitation

⊗ **Sécurité** : la sécurité est primordiale pour votre entreprise et vos employés – nous avons donc équipé nos chargeuses de marchepieds largement dimensionnés, de grandes mains courantes et de 2 sorties de secours. Toutes les opérations d'entretien s'effectuent à hauteur d'homme.

⊗ **Cabine spacieuse** : l'opérateur bénéficie d'un poste de conduite confortable, comportant de nombreuses fonctionnalités ergonomiques en équipement standard.

⊗ **Puissance** : les nouveaux moteurs Doosan Phase IV développent une puissance exceptionnelle et un couple élevé à bas régime. Ils sont aussi particulièrement économiques car ils atteignent la conformité aux plus récentes normes antipollution sans utiliser de filtre à particules ni de processus de régénération consommateur de carburant.



## DOOSAN CONNECT

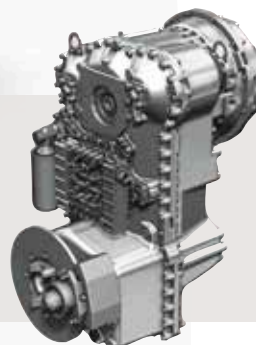
⊗ **Surveillance télématique** : Surveillez votre flotte en ligne. Système Doosan Connect avec double mode de communication (GSM ou satellite) de série. Contrôlez la productivité, la consommation de carburant, les avertissements des systèmes, le statut de l'entretien, etc.

⊗ **Rendement énergétique exceptionnel** : le moteur Doosan DLo8 offre 3 modes de travail. Il suffit de choisir le mode de travail adapté à l'application en cours pour réaliser de substantielles économies de carburant.

⊗ **Système de refroidissement** : le compartiment des radiateurs est séparé du compartiment moteur pour éviter l'intrusion d'air chaud et poussiéreux tout en optimisant l'admission d'air du moteur. Ventilateur réversible à inversion automatique, en équipement standard.

⊗ **Garde-boue enveloppants** : en équipement standard, pour garder votre machine propre et protéger l'opérateur.

⊗ **Facilité d'entretien** : accès dégagé à tous les composants pour des contrôles et entretiens rapides et faciles.



**Boîte de vitesses** : boîte de vitesses Powershift ZF à 5 rapports avec modes automatique et manuel, et verrouillage du convertisseur pour réduire la consommation de carburant et développer une vitesse impressionnante en montée.



# Performances maximales et consommation minimale



## Force et intelligence – une combinaison gagnante !

Avec leur puissance exceptionnelle et leur conception parfaitement aboutie, ces machines fournissent des performances du plus haut niveau. Les DL300-5 et DL350-5 offrent une productivité supérieure à tout point de vue.

- Leurs forces d'arrachement et de poussée impressionnantes facilitent la pénétration et le chargement des matériaux les plus compacts
- Leur système hydraulique à haute performance assure un travail rapide et efficace
- Et leur nouveau moteur Doosan DLo8 équipé de la technologie SCR délivre une puissance généreuse tout en répondant aux normes antipollution Phase IV

Grâce à la combinaison de ces qualités, ces chargeuses Doosan offrent une excellente force de pénétration qui garantit un remplissage complet du godet à chaque cycle.



### Nouveau moteur : moins d'émissions et plus de couple

Les DL300-5 et DL350-5 sont équipées d'un moteur Doosan. Renommé pour son excellent rendement énergétique, sa fiabilité et sa longévité, ce moteur développe une puissance exceptionnelle et un couple élevé à bas régime. Son système d'injection à rampe commune est combiné avec un turbocompresseur à géométrie variable pour une réactivité accrue, même à très bas régime.

Le traitement de l'échappement, assuré par un réducteur catalytique sélectif (SCR) et un oxydeur catalytique (DOC), obtient des émissions conformes aux normes antipollution Phase IV sans recourir à un filtre à particules (DPF). En l'absence de filtre à particules, aucun processus de régénération n'est requis.



### Technologie SAT

L'opérateur dispose de 3 modes de puissance : SAT, Normal et Power. La fonction "Power up" permet de revenir instantanément au mode de puissance supérieur, et à un étagement plus serré des rapports, en enfonçant simplement la pédale d'accélérateur à fond. Le mode SAT régule la consommation de carburant du moteur de sorte à éviter toute consommation inutile.

### Economisez du carburant, économisez de l'argent

Pour améliorer le rendement énergétique de la machine, une fonction d'arrêt moteur automatique limite les périodes de ralenti afin d'éviter des heures de fonctionnement et une consommation de carburant inutiles. Le délai de l'arrêt moteur automatique se règle très simplement au moyen de l'écran LCD (de 3 à 60 minutes).

### Jauge ECO

La jauge ECO affiche le rendement énergétique moyen par minute.

### Boîte de vitesses

La boîte de vitesses Doosan ZF offre 5 rapports (selon le pays de distribution) et une fonction de verrouillage automatique du convertisseur pour des performances d'accélération accrues, tout spécialement en montée. Les ratios des rapports ont été optimisés tandis que le passage des rapports souple et sans à-coups contribue à un confort de conduite remarquable. Simultanément, la transmission développe une force de traction supérieure.

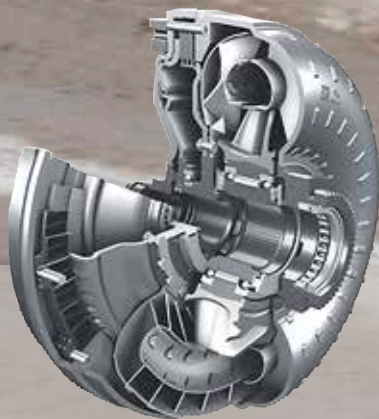
L'ensemble de ces qualités permet de travailler à grande vitesse en toutes conditions. L'opérateur dispose de 3 modes de passage des rapports :

- Manuel
- Automatique (travail, du 1<sup>er</sup> au 5<sup>ème</sup> rapport)
- Automatique (trajet, du 2<sup>ème</sup> au 5<sup>ème</sup> rapport)

Une fonction de rétrogradage automatique augmente la force de pénétration de la machine.

### Système hydraulique à centre fermé et détection de charge

Ce système assure des performances maximales sans gaspillage d'énergie. Il réduit la consommation de carburant et accroît la longévité comme la fiabilité des composants tels que les pompes et le distributeur principal.



**Verrouillage du convertisseur :** les DL300-5 et DL350-5 sont également équipées d'un convertisseur verrouillable. Lorsque la fonction de verrouillage est activée, le moteur est automatiquement connecté en prise directe avec la boîte de vitesses dès que les paramètres voulus de vitesse et de résistance à l'avancement sont réunis, et ce dès le 2ème rapport. Le glissement hydraulique inhérent au convertisseur est éliminé et la transmission reçoit l'intégralité de la puissance du moteur. Cette fonction accroît considérablement la vitesse en montée et peut réduire la consommation de carburant de 10 %.

# Efficacité et confort

## ▣ Le confort – pourquoi s'en passer ?

La productivité de votre chargeuse dépend directement des performances de celui qui la conduit. C'est pourquoi Doosan a accordé la plus grande importance au confort de l'opérateur lors de la conception des DL300-5 et DL350-5.

Plus d'espace dans la cabine, une visibilité accrue, un siège grand confort et de nombreux compartiments de rangement, pour de longues journées de travail sans fatigue. Et vous ne payez pas plus cher pour des options auxquelles vous tenez : la plupart d'entre elles font partie de l'équipement standard de ces chargeuses !



### Environnement de l'opérateur

Le poste de conduite est moderne et agréable, avec beaucoup d'espace à la tête et aux jambes. Les matériaux d'habillage intérieur ont été choisis pour leur excellente qualité et leur facilité de nettoyage. Grâce à de nombreux compartiments de rangement répartis dans la cabine, l'opérateur peut garder tous ses effets personnels à portée de main.

### Fonctions d'automatisation

Gagnez du temps et simplifiez les opérations de commande avec l'arrêt automatique des bras de levage et le retour automatique du godet en position d'attaque. Ces fonctions se contrôlent électroniquement depuis la cabine.

### Siège grand confort à suspension pneumatique

Plus confortable que votre canapé ! Un siège Grammer grand confort, entièrement réglable, à suspension verticale et horizontale, et chauffage intégré, fait partie de l'équipement standard.

### Suspension des bras de levage

Intégrée à l'équipement standard, la suspension des bras de levage améliore le confort de conduite sur terrain inégal, réduit le tangage de la machine et accélère les cycles de travail. Elle accroît la productivité et le rendement énergétique dans les applications de chargement / transport. La fonction s'active automatiquement à partir d'un seuil de vitesse de déplacement que l'opérateur peut régler à volonté.

### Direction souple et précise par manette électro-proportionnelle

Restez concentré et économisez votre énergie avec la manette de direction électro-proportionnelle intégrée à l'accoudoir du siège. Cette fonction assure une conduite sans effort, tout particulièrement dans les espaces resserrés et lors des tâches répétitives.

### Climatisation à régulation automatique

De nuit ou de jour, et par tous les temps, choisissez la température qui vous permettra de travailler dans les meilleures conditions. Notre système entièrement automatique de climatisation réglera la température de l'air et la vitesse du ventilateur de sorte à maintenir en permanence cette température idéale.

### Colonne de direction réglable

Réglable en hauteur et en inclinaison, cette colonne de direction s'ajuste à l'exacte convenance de l'opérateur pour offrir un confort de conduite optimal.

### Écran de contrôle couleur à cristaux liquides

L'écran interactif à cristaux liquides TFT de 5,7" (145 mm) est clairement lisible de jour comme de nuit. Il propose deux types d'affichage que l'opérateur peut configurer à volonté. Très facile d'utilisation, il donne accès à tous les réglages de la machine et à ses données d'entretien. Toute anomalie s'affiche clairement à l'écran, ce qui vous permet de travailler en toute sécurité et en toute confiance en bénéficiant à tout instant d'informations précises sur le fonctionnement de la machine.





1. Climatisation à régulation automatique

2. Autoradio

3. Console entièrement réglable avec accoudoir droit intégré et manipulateur multifonction ergonomique (tous les mouvements de travail + sélection AV-PM-AR)

4. Siège grand confort à suspension pneumatique et chauffage intégré. Nombreuses possibilités de réglage

5. Direction par manette électro-proportionnelle avec sélecteur AV-PM-AR sur l'accoudoir gauche

6. Volant réglable en hauteur et en inclinaison

7. Panneau de commande clairement agencé, facile à utiliser

8. Caméra de recul

9. Porte-gobelets et nombreux compartiments de rangement

10. Pare-soleils à enrouleur sur le pare-brise et la vitre arrière

11. Écran de contrôle LCD

# Maîtrise totale pour une sécurité optimale

## ▣ La sécurité en toute simplicité

Pour une efficacité maximale, la puissance doit être maîtrisée par des commandes précises. Nos chargeuses disposent d'un éventail complet de fonctionnalités exclusives qui permettent à tous les opérateurs d'exploiter au mieux leurs capacités impressionnantes.

La sécurité est primordiale pour votre entreprise et vos employés – nous avons donc équipé nos chargeuses de marchepieds largement dimensionnés, de grandes mains courantes et de 2 sorties de secours. Toutes les opérations d'entretien s'effectuent à hauteur d'homme.



### Caméra de recul

Sécurité et tranquillité d'esprit grâce à une image très claire de la zone située derrière la machine. L'écran couleur placé dans la cabine reproduit exactement le champ de vision de la caméra de recul. L'opérateur voit ainsi parfaitement les personnes qui circulent au sol comme les camions qui manoeuvrent derrière la chargeuse. Des repères sur l'écran facilitent une évaluation précise des distances.

### Rétroviseurs extérieurs

Les rétroviseurs extérieurs sont chauffés afin de préserver la visibilité et éviter les accidents par temps froid.

### Garde-boue enveloppants

Afin de rester propres et éviter les projections de boue sur les vitres comme les accidents dus à des marchepieds glissants, les chargeuses sur pneus Doosan sont équipées d'origine de garde-boue enveloppants et de bavettes en caoutchouc.

### Cabine

Pour que l'opérateur bénéficie d'un environnement de travail aussi sain et agréable que possible, l'air de ventilation est filtré deux fois et débarrassé de toutes les particules de plus de 2 microns. La cabine répond à toutes les normes ROPS / FOPS. Une large sortie de secours (côté droit) permet à l'opérateur de quitter rapidement et facilement la cabine en cas d'urgence.

### Contrôles et entretiens en toute sécurité

Le contrôle quotidien des niveaux s'effectue sans aucune difficulté ni complication, directement à hauteur d'homme.

Doosan équipe également d'origine ses chargeuses d'un système de graissage automatique qui simplifie et accélère les entretiens.

### Un accès sécurisé

Plusieurs mains courantes sécurisent l'accès à la cabine et la circulation sur le dessus de la machine : l'opérateur dispose à tout instant de prises sûres et bien placées.

### Systèmes d'aide active à la conduite

- Boîte de vitesses automatique à passage des rapports piloté
- Fonction de rétrogradage automatique
- Blocage hydraulique automatique du différentiel avant
- Suspension des bras de levage à activation automatique
- Arrêt automatique des bras de levage
- Retour automatique en position d'attaque
- Ventilateur de refroidissement à inversion automatique
- Graissage automatique
- Verrouillage automatique du convertisseur



**Direction par manette électro-proportionnelle**



**Mini-levers pilotés**

**Commandes ergonomiques :** toutes les commandes sont placées à portée immédiate de l'opérateur. Elles sont clairement agencées, facilement accessibles et regroupées par fonction pour travailler sans effort, en toute confiance et en toute sécurité. Le groupe de travail est commandé par un manipulateur multifonction ou des mini-levers pilotés. Les deux types de commande incluent un contacteur AV / PM / AR et un contacteur de rétrogradage forcé intégrés.

# La fiabilité : une tradition depuis toujours

## ▣ Des performances durables pour un coût d'exploitation minime

Doosan construit de l'équipement lourd depuis 40 ans. Cette longue expérience se traduit par la conception aboutie et la productivité de nos chargeuses sur pneus mais aussi par notre vaste réseau logistique solidement structuré. Sans coût supplémentaire, nos machines standard vous offrent de nombreuses caractéristiques et fonctionnalités que d'autres constructeurs ne proposent qu'en option.



### Conçues pour durer

Nous accordons la plus grande attention à la conception et à la fabrication de la structure de nos machines. Nous utilisons l'analyse par éléments finis (FEA) afin d'obtenir une longévité maximale des éléments fondamentaux tels que les châssis, l'articulation centrale et les bras de levage. Puis les machines sont soumises à des tests intensifs en conditions extrêmes, en laboratoire et sur le terrain. Des analyses statistiques permanentes nous permettent d'accroître constamment la fiabilité de nos produits.

### Des pièces robustes en acier

Les éléments de carrosserie tels que la calandre, le capot moteur et les garde-boue sont construits en tôle d'acier. Ils sont conçus de sorte à être facilement réparables, ce qui évite de devoir les remplacer systématiquement en cas de dommages.

### Articulation centrale

L'articulation centrale surdimensionnée est simple et robuste. Avec son angle de direction de 40°, elle offre un angle de direction et un rayon de braquage sans pareils dans cette catégorie.

### Cheminée d'échappement

La portion interne de la conduite d'échappement est configurée de sorte à aspirer l'air du compartiment moteur pour le rejeter par la conduite externe. Cet effet de cheminée assure une extraction d'air permanente et évite que des matériaux inflammables ne se déposent sur les éléments brûlants du moteur.

### Graissage automatique

Les DL300-5 et DL350-5 sont équipées d'origine d'un système de graissage automatique centralisé. Ce système assure un graissage permanent et précisément dosé qui protège les composants et allonge la durée de vie de la machine.

### Joint toriques sur face (ORFS)

Toutes les lignes hydrauliques, y compris les circuits basse pression, sont dotées de raccords ORFS pour éliminer les risques de fuite.



**Différentiels à glissement limité :** les différentiels à glissement limité des ponts avant et arrière assurent une force de traction maximale et une conduite facile sur terrains glissants ou boueux sans que l'opérateur doive actionner manuellement un blocage de différentiel. Ils réduisent également les risques de dérapage et évitent une usure excessive des pneus. Un blocage hydraulique de différentiel (option) s'enclenche automatiquement si une roue commence à patiner. Les freins à disques immergés dans l'extrémité des ponts peuvent être entretenus sans démonter l'essieu complet.

# Entretien simplifié pour une disponibilité maximale

## Accessibilité totale et facilité d'entretien

Grâce à des entretiens espacés et rapidement effectués, votre chargeuse Doosan vous offre plus de temps de travail productif. Les chargeuses Doosan sont conçues de sorte à faciliter et accélérer les entretiens courants. Vous pouvez compter en outre sur les techniciens spécialisés du réseau Doosan pour vous aider chaque fois que vous en aurez besoin. Doosan propose d'ailleurs un large choix de contrats de service parmi lesquels vous êtes sûr de trouver celui qu'il vous faut pour tirer le meilleur parti de votre machine. Vous bénéficierez ainsi d'une disponibilité, d'une productivité et d'une valeur résiduelle maximales, ce qui fait de votre chargeuse un investissement des plus profitables.

Le nouveau moteur Doosan DLo8 reprend et développe la technologie qui a fait le succès de nos moteurs Phase IIIB : il atteint la conformité aux normes antipollution Phase IV sans utiliser de filtre à particules (DPF). Ce qui signifie aucun entretien supplémentaire – c'est-à-dire plus de temps pour travailler !



### Accessibilité totale pour des entretiens sans souci

- Le radiateur est en aluminium pour une meilleure résistance à la pression et une longévité accrue. Ses faces avant et arrière sont aisément accessibles
- L'air de refroidissement est aspiré par le haut et par les côtés. Les grandes portes pivotantes ménagent un accès sans restriction pour les opérations de nettoyage et d'entretien
- Le coupe-batterie permet de déconnecter les batteries en un tour de main avant d'immobiliser la machine
- L'horamètre se contrôle d'un coup d'oeil sans avoir à mettre le contact

### Filtration d'air à trois étages

Le filtre à air à double cartouche retient 99 % des particules en suspension dans l'air. Il est protégé par un préfiltre cyclonique qui élimine le plus gros de la poussière. Les intervalles de nettoyage et de remplacement des cartouches sont de ce fait considérablement allongés.

### Moteur

Le système Doosan de gestion électronique du moteur (EMS) utilise un réseau CAN pour assurer un flux constant de données opérationnelles ainsi que des fonctions d'autodiagnostic et de programmation de l'unité de contrôle électronique du moteur (ECU).

### Réservoir d'AdBlue®

Contrôlé par l'ECU, il est pourvu de capteurs qui détectent un niveau insuffisant d'AdBlue® ou toute autre anomalie.

### Réseau mondial Doosan

Grâce au réseau mondial Doosan de service après-vente et de distribution de pièces détachées, votre chargeuse Doosan peut être entretenue et réparée où qu'elle se trouve. Notre centre de distribution, situé au coeur de l'Europe, tient plus de 40 000 références en stock pour vous fournir des pièces de première qualité dans les plus brefs délais.

### Fournisseur de solutions complètes

- Nos chargeuses sont équipées d'origine du système de surveillance télématique DoosanConnect. Il vous permet de contrôler à distance l'état, l'utilisation et la productivité de votre machine pour une totale tranquillité d'esprit
- Protection + : une extension de garantie qui couvre les pièces, le déplacement et la main-d'oeuvre (contactez votre concessionnaire pour de plus amples informations)
- Contrats d'entretien : votre concessionnaire s'occupe des entretiens de votre machine aux intervalles prescrits
- Pièces détachées d'origine : fabriquées et contrôlées selon les mêmes exigences rigoureuses de qualité et de fiabilité que les composants originaux de votre machine

### Ventilateur réversible pivotant sur 90°

Le ventilateur est placé derrière le radiateur. Il aspire l'air par les côtés au lieu de l'arrière de la machine. Le radiateur monobloc intègre tous les refroidisseurs. On accède aisément à ses faces avant et arrière. Les intervalles d'inversion du ventilateur se programment tout simplement avec l'écran de contrôle interactif. L'ECU ajuste le régime du ventilateur de manière à réduire la consommation de carburant et atteindre plus vite la température de fonctionnement de la machine.



Pompe d'amorçage électrique



Coupe-batterie



Préfiltre cyclonique  
Top Spin™ Donaldson®



Accès facile pour l'entretien

# Caractéristiques techniques

## ↳ Moteur

Conçu pour des performances et un rendement énergétique exceptionnels, le moteur Doosan Phase IV répond aux exigences des normes antipollution les plus récentes. Il développe de hautes performances grâce à un système d'injection à très haute pression, un refroidisseur air/air de l'air d'admission et un système de régulation électronique. Il utilise un turbocompresseur à géométrie variable, un système de recirculation de gaz d'échappement (EGR), un oxydeur catalytique (DOC) et un réducteur catalytique sélectif (SCR), mais pas de filtre à particules (DPF).

	DL300-5	DL350-5
Modèle	Doosan DL08	
Conformité antipollution	Phase IV	
Nombre de cylindres	6	
Puissance nominale - Brute (SAE J1995)	275 Ch (202 kW) à 1800 tr/min	
Couple max. - Brut	1275 Nm à 1300 tr/min	
Régime à vide (ralenti - régime max.)	800 - 2100 [±20] tr/min	
Cylindrée	7,64 L	
Alésage x course	108 mm x 139 mm	
Démarrateur	24 V - 6 kW	
Batteries - Alternateur	2 x 12 V, 200 Ah - 24 V, 80 A	
Filtre à air	Préfiltre cyclonique Top Spin™ Donaldson® avec filtre principal à double cartouche sèche	
	Groupe de refroidissement avec ventilateur à inversion automatique pour préserver la propreté des faisceaux des radiateurs. Régulation électronique du régime du ventilateur en fonction de la température.	
Refroidissement		

## ↳ Boîte de vitesses

Boîte de vitesses automatique à 5 rapports et 3 modes d'utilisation : manuel et automatique ou semi-automatique avec fonction de rétrogradage forcé. Composants de haute qualité. Système de modulation : protection des composants, passages des rapports et inversions de marche souples et sans à-coups. La manette de commande manuelle est placée à gauche du volant. La fonction d'inversion de marche est également disponible dans le mode automatique ou semi-automatique. La transmission peut être débrayée par la pédale de frein afin de réserver toute la puissance au système hydraulique. Un dispositif de sécurité interdit le démarrage du moteur si la boîte de vitesses n'est pas au point mort. Verrouillage automatique du convertisseur dans les rapports 2 à 5. Matériel de contrôle et de réglage de la boîte de vitesses disponible.

	DL300-5	DL350-5
Type	ZF 5 WG 230 + convertisseur verrouillable	
Convertisseur de couple	Simple étage / monophasé / stator sur roue fixe	
Vitesses de pointe - Avant 1 - 2 - 3 - 4 - 5	6,2 - 11,5 - 17,6 - 27,2 - 36,2 km/h	
Vitesses de pointe - Arrière 1 - 2 - 3	6,5 - 12,1 - 28,6 km/h	
Force de traction max.	18,7 t	
Pente franchissable	51 % / 27°	

## ↳ Essieux

Essieux avant et arrière avec réducteurs planétaires dans l'extrémité des ponts, fabriqués par ZF. Ponts avant et arrière dotés de différentiels à glissement limité pour une traction optimale en toutes conditions. Force de traction de 18,7 t pour travailler sur des pentes jusqu'à 51 %.

	DL300-5	DL350-5
Ratio de blocage des différentiels à glissement limité	30 % (avant et arrière)	
Ratio de blocage hydraulique du différentiel avant	100 %	
Angle d'oscillation	+/- 12°	
Taille de pneus - Standard	23.5 R25 (L3)	

## ↳ Système hydraulique

	DL300-5	DL350-5
Type	Système hydraulique à centre fermé et détection de charge	
Pompes principales	Deux pompes à pistons axiaux à débit variable	
Débit max.	290 L/min	
Pression max.	250 bar	
Système de pilotage	Fonctions automatisées paramétrables par contacteur (en équipement standard) : retour du godet en position d'attaque, arrêt automatique des bras de levage en position haute et en position basse.	
Filtration	Filtre en fibre de verre (capacité 10 microns) sur le retour au réservoir.	

## ↳ Bras de levage

Cinématique en Z, simple et robuste, idéale pour les applications intensives. Force d'arrachement de 17,2 tonnes et angle de godet constant sur toute l'étendue de l'arc de levage. Angles de godet optimisés en position de transport et en position d'attaque. Suspension des bras de levage, en équipement standard, pour un confort, une longévité et une productivité accrues.

### ↳ Cycle de chargement

	DL300-5	DL350-5
Levage des bras	5,8 s	
Abaissement des bras	3,2 s	
Rappel du godet	2,2 s	
Déversement du godet	1,4 s	

### ↳ Vérins hydrauliques

		DL300-5	DL350-5
	Quantité	Alésage x diamètre de la tige x course (mm)	
Levage	2	140 x 80 x 831	150 x 95 x 800
Godet	1	180 x 105 x 515	180 x 105 x 535

## ↳ Freins

Double circuit de freinage avec freins immergés multidisques en métal fritté pour une longévité maximale. Système de freinage alimenté par une pompe et pressurisé par des accumulateurs. Frein de stationnement à libération hydraulique et application par ressorts, agissant sur l'arbre de transmission. Activation électronique et pression sécurisée par les accumulateurs du circuit de freinage principal.

Type de frein : application par ressorts / libération par pression hydraulique. Pompe d'alimentation du circuit de freinage : à débit variable et pistons axiaux, débit 60 L/min.

L'opérateur peut activer / désactiver la fonction de débrayage automatique liée à la pédale de frein grâce à un contacteur. Le même contacteur sert à régler la sensibilité de la fonction.

Le système de freinage de secours est constitué par le double système de freins de service maintenu constamment sous pression par des accumulateurs.

	DL300-5	DL350-5
Distance de freinage	10,5 m à 33 km/h	12,0 m à 32 km/h
Nombre de disques de frein par roue (avant / arrière)	5 / 5	
Accumulateurs	0,75 L - 30 bar	



## ➤ Cabine

Conforme aux normes de sécurité ROPS (protection contre le retournement) et FOPS (protection contre la chute d'objets).

Cabine modulaire spacieuse, excellente visibilité panoramique, nombreux espaces de rangement. Grandes vitres pour un champ de vision dégagé sur le godet, les roues et la zone de travail. Système de chauffage/ventilation/climatisation à régulation électronique et fonction de circulation de l'air en circuit fermé. Double filtration de l'air de ventilation pour protéger l'opérateur dans les environnements de travail poussiéreux ou pollués. Cabine suspendue sur silentblochs pour un confort optimal. Siège chauffant entièrement réglable à suspension pneumatique, accoudoirs réglables, colonne de direction réglable en hauteur et inclinaison. Toutes les données opérationnelles s'affichent clairement en face de l'opérateur. Les contacteurs de commande sont regroupés sur la console latérale du côté droit.

	DL300-5	DL350-5
Normes de sécurité	ROPS ISO 3471:2008 FOPS ISO 3449	
Porte	1	
Sorties de secours	2	

## ➤ Niveaux sonores

	DL300-5	DL350-5
Pression acoustique pondérée à la place de l'opérateur (ISO 6396)	Déclarée : 69 dB(A) Mesurée : 68 dB(A)	Déclarée : 68 dB(A) Mesurée : 67 dB(A)
Puissance sonore pondérée à l'extérieur de la machine (ISO 6395)	Déclarée : 105 dB(A) Mesurée : 104 dB(A)	Déclarée : 105 dB(A) Mesurée : 104 dB(A)

## ➤ Contenances

	DL300-5	DL350-5
Réservoir de carburant	241 L	
Réservoir d'AdBlue®	38 L	
Système de refroidissement	50 L	
Huile moteur	35 L	
Essieu avant	35 L	40 L
Essieu arrière	35 L	40 L
Système hydraulique	117 L	
Huile de boîte de vitesses	42 L	

## ➤ Système de direction

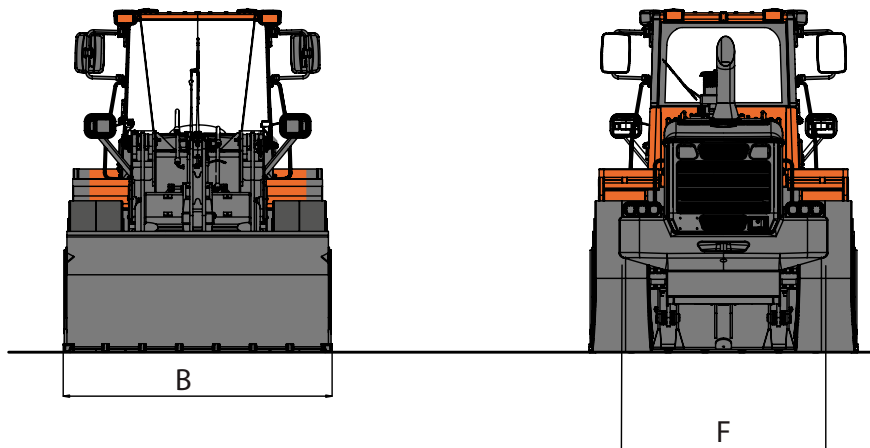
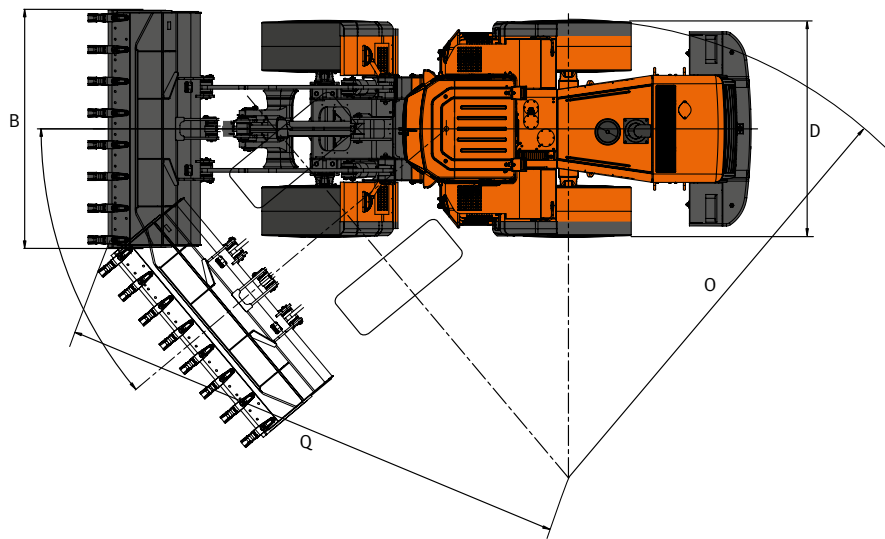
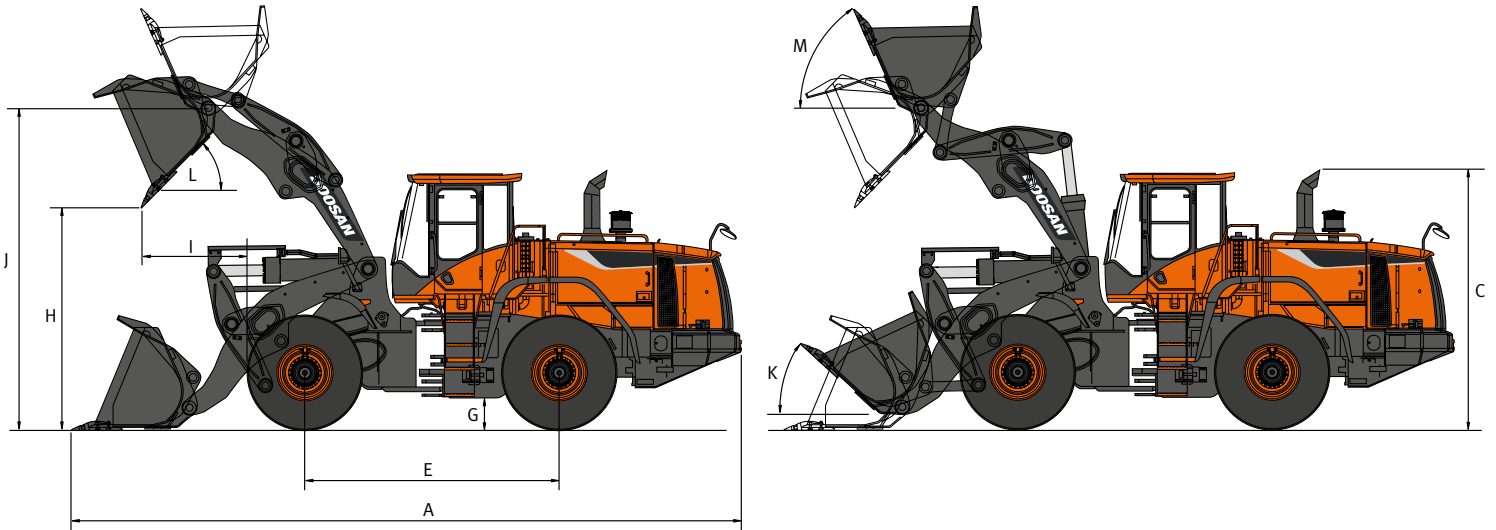
	DL300-5	DL350-5
Type	A détection de charge avec étage d'amplification et valve de priorité	
Angle de direction	40°	
Débit	145 L/min	
Pression de service	200 bar	
Vérins de direction (2)	Système de direction de secours à pompe hydraulique entraînée par moteur électrique.	
Alésage x diamètre de la tige x course	80 x 40 x 443	100 x 50 x 450

## ➤ Pressions de service

	DL300-5	DL350-5
Travail (annulation pompe)	250 ± 10 bar	
Direction (circuit LS)	185 ± 5 bar	
Direction (pompe de direction)	200 ± 5 bar	
Pilotage	28 ± 2 bar	
Accumulateurs de freins	120 ~ 140 bar	
Freins de service	60 ± 3 bar	
Moteur de ventilateur	130 ± 10 bar	145 ± 10 bar
Libération du frein de stationnement	120 ± 5 bar	
Passage des rapports	17 ± 1 bar	



# Caractéristiques techniques



## ➤ Dimensions et cinématique de travail

DL300-5 – Fixation directe sur axes		Universel							Grande hauteur
Configuration		Dents	Contre-lame boulonnée	Dents	Contre-lame boulonnée	Dents (monobloc)	Dents et segments	Contre-lame boulonnée	
Capacité en dôme ISO/SAE	m <sup>3</sup>	3,0	3,2	2,7	2,9	3,0	3,2	3,2	
B Largeur du godet	mm	2920	2920	2920	2920	2920	2920	2920	
Force d'arrachement	kN	169	168	178	177	167	169	163	
Charge statique de basculement (machine droite)	kg	15146	14996	16703	16703	16703	15310	12210	
Charge statique de basculement (machine braquée à fond)	kg	13374	13242	14749	14749	14749	13520	10780	
H Hauteur de déversement (godet à 45° – à levage max.)*	mm	2725	2845	2760	2880	2750	2725	3395	
I Portée de déversement (godet à 45° – à levage max.)*	mm	1290	1160	1250	1120	1300	1260	1185	
Hauteur de déversement (à déversement max. – à portée max.)*	mm	640	800	685	850	670	640	840	
Portée de déversement (à déversement max. – à portée max.)*	mm	1435	1360	1415	1345	1415	1435	1955	
Profondeur d'attaque	mm	125	125	125	125	120	125	250	
J Hauteur max. au pivot de godet	mm	3975	3975	3975	3975	3975	3975	4530	
Angle de rappel max. en position de transport	°	49	49	49	49	49	49	51	
M Angle de rappel max. à levage max.	°	61	61	61	61	61	61	57	
K Angle de rappel max. au sol	°	45	45	45	45	45	45	45	
Angle de rappel max. à portée max.	°	61	61	61	61	61	61	59	
Angle de déversement max. à portée max.	°	69	69	69	69	69	69	61	
Angle de déversement max. au sol	°	71	71	71	71	71	71	66	
L Angle de déversement max. à levage max.	°	45	45	45	45	45	45	45	
O Rayon de braquage extérieur (aux pneus)	mm	5800	5800	5800	5800	5800	5800	5800	
Q Rayon de braquage extérieur (à l'angle du godet)	mm	6455	6405	6440	6395	6445	6450	6650	
E Empattement	mm	3200	3200	3200	3200	3200	3200	3200	
D Largeur aux pneus	mm	2760	2760	2760	2760	2760	2760	2760	
F Voie	mm	2150	2150	2150	2150	2150	2150	2150	
G Garde au sol (à 12° d'oscillation)	mm	435	435	435	435	435	435	435	
A Longueur hors tout	mm	8270	8095	8220	8045	8235	8270	8605	
C Hauteur hors tout	mm	3475	3475	3475	3475	3475	3475	3475	
Poids opérationnel	kg	18708	18825	18647	18764	18681	19093	19251	

DL350-5 – Fixation directe sur axes		Universel					Matériaux légers		Grande hauteur
Configuration		Dents	Contre-lame boulonnée	Dents	Contre-lame boulonnée	Dents (monobloc)	Dents	Contre-lame boulonnée	Contre-lame boulonnée
Capacité en dôme ISO/SAE	m <sup>3</sup>	3,3	3,5	3,5	3,7	3,7	3,7	3,9	3,7
B Largeur du godet	mm	3000	3000	3000	3000	3000	3110	3110	3000
Force d'arrachement	kN	165	164	165	164	164	165	164	160
Charge statique de basculement (machine droite)	kg	15980	15720	17796	16039	15730	16080	15730	12460
Charge statique de basculement (machine braquée à fond)	kg	14110	13880	15714	14163	13890	14200	13890	11000
H Hauteur de déversement (godet à 45° – à levage max.)*	mm	2920	3040	2920	3040	2920	2920	3040	3565
I Portée de déversement (godet à 45° – à levage max.)*	mm	1350	1220	1350	1220	1350	1350	1220	1425
Hauteur de déversement (à déversement max. – à portée max.)*	mm	640	805	640	805	640	640	805	825
Portée de déversement (à déversement max. – à portée max.)*	mm	1550	1485	1550	1485	1550	1550	1485	2115
Profondeur d'attaque	mm	90	90	90	90	90	90	90	235
J Hauteur max. au pivot de godet	mm	4170	4170	4170	4170	4170	4170	4170	4695
Angle de rappel max. en position de transport	°	48	48	48	48	48	48	48	51
M Angle de rappel max. à levage max.	°	64	64	64	64	64	64	64	63
K Angle de rappel max. au sol	°	45	45	45	45	45	45	45	45
Angle de rappel max. à portée max.	°	65	65	65	65	65	65	65	63
Angle de déversement max. à portée max.	°	71	71	71	71	71	71	71	66
Angle de déversement max. au sol	°	74	74	74	74	74	74	74	74
L Angle de déversement max. à levage max.	°	45	45	45	45	45	45	45	45
O Rayon de braquage extérieur (aux pneus)	mm	6050	6050	6050	6050	6050	6050	6050	6050
Q Rayon de braquage extérieur (à l'angle du godet)	mm	6605	6615	6605	6615	6605	6655	6665	6915
E Empattement	mm	3300	3300	3300	3300	3300	3300	3300	3300
D Largeur aux pneus	mm	2750	2750	2750	2750	2750	2750	2750	2750
F Voie	mm	2150	2150	2150	2150	2150	2150	2150	2150
G Garde au sol (à 12° d'oscillation)	mm	430	430	430	430	430	430	430	430
A Longueur hors tout	mm	8495	8320	8495	8320	8495	8495	8320	8960
C Hauteur hors tout	mm	3475	3475	3475	3475	3475	3475	3475	3475
Poids opérationnel	kg	19625	19745	19737	19863	19805	19660	19795	20295

\* Mesurée à la pointe des dents ou à l'arête de la contre-lame boulonnée. Pneumatiques 23.5 R25 (L3).

# Accessoires

## Un accessoire Doosan pour des performances optimales dans chaque application

De construction robuste et offrant une excellente capacité de pénétration, les accessoires Doosan conviennent à de nombreuses applications, des utilisations courantes aux travaux intensifs. Ces nouveaux accessoires Doosan sont conçus et fabriqués en Europe afin de répondre aux normes et aux besoins du marché européen. Un large choix garantit polyvalence et efficacité en toutes situations. Chaque godet est spécifiquement conçu pour un modèle donné de machine afin de correspondre parfaitement à ses capacités et sa cinématique de travail. Les positions cruciales du godet sont optimisées de sorte à accélérer le remplissage et le déversement. La conception des accessoires Doosan assure qualité, compatibilité parfaite et performances élevées.



### Godets universels

Performant et polyvalent, le godet universel convient à de nombreuses applications de stockage et de manutention de matériaux. Avec son fond incurvé conçu pour un remplissage optimal et une bonne rétention de la charge, il constitue le choix idéal pour les applications de reprise / chargement. Selon les besoins du client, il peut être équipé de plaques d'usure additionnelles, de dents ou d'une contre-lame boulonnée.



### Godets usage intensif

Le godet usage intensif convient à toutes les applications nécessitant une structure particulièrement robuste, telles que le chargement intensif de sable ou la manutention ponctuelle de matériaux abrasifs. Les éléments soumis à des contraintes importantes comme le bord d'attaque, les lames latérales et les lames de coin sont réalisés en acier trempé. Des dents, des plaques d'usure additionnelles et une contre-lame boulonnée réversible sont proposées en option pour adapter le godet aux besoins du client.



### Godets roche à bord d'attaque en V

Pour creuser et charger des matériaux compacts ou des roches brutes d'abattage. Applications dans les secteurs exigeant une force d'arrachement élevée, tels que les mines et les carrières. Les travaux intensifs d'excavation ne sont pas un problème pour ce godet extrêmement robuste et entièrement construit en acier haute résistance 420 HB. Il est équipé de série de dents ESCO® soudées.



### Godets à matériaux légers

Ce godet constitue le choix le plus productif et le plus rentable pour la manutention de grandes quantités de matériaux légers. Ses lames latérales convexes augmentent sa capacité de charge et améliorent la rétention du matériau. Il est doté de série d'une contre-lame boulonnée réversible.



### Godets à déversement haut

Le godet à déversement haut convient à la manutention de matériaux légers. Il accroît la hauteur de déversement et la polyvalence de la chargeuse. Ses lames latérales convexes augmentent sa capacité de charge et améliorent la rétention du matériau. Il est doté de série d'une contre-lame boulonnée réversible.



### Godet à grappin

Le godet à grappin est conçu pour des performances optimales dans la manutention de matériaux en vrac. Selon l'application envisagée, il peut être équipé de lames latérales convexes, pour une capacité de charge accrue, ou de lames latérales concaves, pour une meilleure préhension. Il est doté de série d'une contre-lame boulonnée réversible. Plusieurs types de grappin sont disponibles.



### Fourches à palettes

Pour le chargement et déchargement de différentes sortes de palettes ou conteneurs, et autres travaux typiques des élévateurs à fourches.



### Attache rapide

Particulièrement utile lorsque la machine doit prendre en charge des tâches très diverses, cette attache rapide hydraulique permet de passer d'un accessoire à l'autre en toute sécurité et sans perte de temps.

### Tableau de sélection d'un godet - DL300-5

Bras de levage	Godet	Type	m <sup>3</sup>	Densité du matériau [t/m <sup>3</sup> ]																
				1,0	1,1	1,2	1,3	1,4	1,5	1,6	1,7	1,8	1,9	2,0	2,1	2,2	2,3	2,4		
Bras de levage standard	Universel	Dents sur portedents (122 mm)	3,0									3,5 m <sup>3</sup>						2,9 m <sup>3</sup>		
		Contre-lame boulonnée (122 mm)	3,2								3,7 m <sup>3</sup>							4,6 m <sup>3</sup>		
		Dents sur portedents	2,7												3,1 m <sup>3</sup>				2,6 m <sup>3</sup>	
		Contre-lame boulonnée	2,9										3,3 m <sup>3</sup>					2,8 m <sup>3</sup>		
		Dents monobloc	3,0										3,5 m <sup>3</sup>					2,9 m <sup>3</sup>		
		Dents et segments	3,2								3,7 m <sup>3</sup>								3,0 m <sup>3</sup>	
Bras de levage grande hauteur	Universel	Dents sur portedents	3,0						3,5 m <sup>3</sup>									2,9 m <sup>3</sup>		
		Contre-lame boulonnée	3,2					3,7 m <sup>3</sup>						3,0 m <sup>3</sup>						
		Dents sur portedents	2,7									3,1 m <sup>3</sup>							2,6 m <sup>3</sup>	
		Contre-lame boulonnée	2,9								3,3 m <sup>3</sup>								2,8 m <sup>3</sup>	
		Dents monobloc	3,0							3,5 m <sup>3</sup>									2,9 m <sup>3</sup>	
		Dents et segments	3,2						3,7 m <sup>3</sup>										3,0 m <sup>3</sup>	

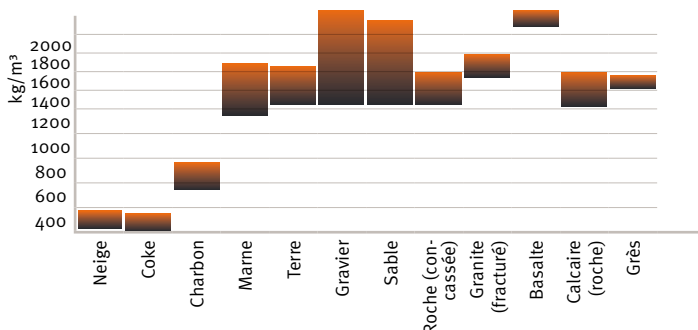
### Tableau de sélection d'un godet - DL350-5

Bras de levage	Godet	Type	m <sup>3</sup>	Densité du matériau [t/m <sup>3</sup> ]																
				1,0	1,1	1,2	1,3	1,4	1,5	1,6	1,7	1,8	1,9	2,0	2,1	2,2	2,3	2,4		
Bras de levage standard	Universel	Dents sur portedents	3,3										3,8 m <sup>3</sup>					3,1 m <sup>3</sup>		
		Contre-lame boulonnée	3,5								4,0 m <sup>3</sup>							3,3 m <sup>3</sup>		
		Dents sur portedents	3,5										4,0 m <sup>3</sup>					3,3 m <sup>3</sup>		
		Contre-lame boulonnée	3,7									4,3 m <sup>3</sup>						3,5 m <sup>3</sup>		
		Dents et segments	3,7										4,3 m <sup>3</sup>					3,5 m <sup>3</sup>		
		Dents sur portedents	3,7										4,3 m <sup>3</sup>					3,5 m <sup>3</sup>		
Bras de levage grande hauteur	Universel	Contre-lame boulonnée	3,9							4,5 m <sup>3</sup>							3,7 m <sup>3</sup>			
		Dents sur portedents	3,3						3,8 m <sup>3</sup>									3,1 m <sup>3</sup>		
		Contre-lame boulonnée	3,5				4,0 m <sup>3</sup>											3,3 m <sup>3</sup>		
		Dents sur portedents	3,5				4,0 m <sup>3</sup>											3,3 m <sup>3</sup>		
		Contre-lame boulonnée	3,7				4,3 m <sup>3</sup>											3,5 m <sup>3</sup>		
		Dents et segments	3,7				4,3 m <sup>3</sup>											3,5 m <sup>3</sup>		
Bras de levage grande hauteur	Universel	Dents sur portedents	3,7				4,3 m <sup>3</sup>										3,5 m <sup>3</sup>			
		Contre-lame boulonnée	3,9			4,5 m <sup>3</sup>											3,7 m <sup>3</sup>			

Données calculées selon la norme ISO 14397-1 (2007). Le coefficient de remplissage varie selon le type de matériau, les conditions de travail et l'habileté de l'opérateur.



### Densité des matériaux



Le poids spécifique des matériaux varie largement en fonction de leur taux d'humidité, de leur degré de compaction, de leur composition, etc.

# Équipement standard et options

## ➤ Performances

	DL300-5	DL350-5
Moteur diesel Doosan DLo8 Phase IV avec turbocompresseur à géométrie variable et refroidisseur air/air de l'air d'admission	●	●
Sans DPF	●	●
Contacteur de sélection du mode de puissance moteur (Standard / SAT / Power)	●	●
Fonction "Power up" (passage au mode de puissance supérieur) par pression sur la pédale d'accélérateur	●	●
Arrêt moteur automatique	●	●
Mise au ralenti automatique	●	●
Réchauffeur de carburant	○	○
Verrouillage du convertisseur	●	●
Coupure de la transmission par la pédale de frein	●	●
Sélecteur du mode de passage des rapports (Manuel / Auto 1 à 5 / Auto 2 à 5 avec fonction de rétrogradage forcé)	●	●
Système hydraulique à détection de charge, pompes à débit variable	●	●
Différentiels à glissement limité dans les ponts avant et arrière	●	●
Différentiel à blocage hydraulique dans le pont avant	○	○
Contrepoids	●	●
Cinématique de levage en Z, puissante et robuste	●	●
Bras de levage grande hauteur	○	○
Attache rapide hydraulique	○	○
Gamme complète de godets	○	○

## ➤ Confort

Suspension des bras de levage	●	●
Arrêt automatique des bras de levage	●	●
Retour automatique du godet en position d'attaque	●	●
Mise à niveau automatique du godet	●	●
Circuit hydraulique auxiliaire	●	●
Climatisation à régulation électronique automatique	●	●
Siège Gammer à suspension pneumatique et ceinture de sécurité 2 points	●	●
Direction par manette électro-proportionnelle intégrée à l'accoudoir gauche	○	○
Manipulateur multifonction avec contacteur AV / PM / AR intégré	●	●
Mini-levers pilotés	○	○
Colonne de direction réglable (hauteur et inclinaison)	●	●
Vitres teintées en verre de sécurité	●	●
Vitre gauche coulissante	●	●
Vitre droite ouvrante (180°)	●	●
Tapis de sol	●	●
Nombreux compartiments de rangement	●	●
Porte-gobelet	●	●
Haut-parleurs et prises pour autoradio	●	●
Antenne "aileron"	●	●
Coupure automatique du flottement des bras de levage	●	●
Alternateur 24 V / 80 A	●	●
Tableau de bord avec affichage sur écran LCD interactif (cadrons, jauges et témoins)	●	●
Plafonnier	●	●
Allume-cigare et prises électriques 12 V / 24 V	●	●
Système de pesage embarqué	○	○

## ➤ Sécurité

Pompe de direction de secours entraînée par moteur électrique	●	●
Garde-boue enveloppants avec bavettes et bords en caoutchouc	●	●
Cabine homologuée ROPS (SAE J 394, SAE 1040, ISO 3471)	●	●
Cabine homologuée FOPS (SAE J 231, ISO 3449)	●	●
Double filtration de l'air de ventilation	●	●
Vitre droite ouvrante (sortie de secours)	●	●
Essuie-glaces et lave-glaces de pare-brise et vitre arrière	●	●
Ecran pare-soleil sur enrouleur	●	●
Eclairage routier : pleins phares / feux de croisement, clignotants, feux stop, feux de recul	●	●
Feux de travail : 2 halogènes à l'avant et 4 à l'arrière (6 x 70 W)	●	●
Feux de travail : 2 xénon à l'avant et 4 halogènes à l'arrière (6 x 70 W)	○	○
Alarme de recul	●	●
Gyrophare	●	●
Avertisseur sonore	●	●
Rétroviseurs extérieurs chauffants	●	●
Rétroviseurs intérieurs	●	●
Marchepieds et passerelles antidérapants	●	●
Dispositif de sécurité au démarrage	●	●
Frein moteur sur échappement	●	●
Circuits de freinage avec accumulateurs	●	●
Double pédale de frein de service	●	●
Frein de stationnement agissant sur l'arbre de transmission, activé par contacteur électrique, appliqué par ressort et libéré hydrauliquement	●	●
Cales de roue	●	●

## ➤ Autres

Plaques de blindage sous les châssis	●	●
Anneaux d'arrimage	●	●
Barre de verrouillage de l'articulation centrale en position de transport	●	●
Crochet de remorquage	●	●
Pneumatiques 23,5 R25 (L3)	●	●

Pneumatiques 23,5 R25 (L2)	○	○
Pneumatiques 23,5 R25 (L5)	○	○

## ➤ Entretien

Système de graissage automatique	●	●
Ventilateur hydraulique à inversion automatique	●	●
Système de surveillance télématique DoosanConnect	●	●
Système d'autodiagnostic avec informations affichées sur l'écran de contrôle et connexion électronique pour réglages rapides	●	●
Prises de pression pour les contrôles hydrauliques	●	●
Raccords de vidange extérieurs pour l'huile moteur et le liquide de refroidissement	●	●
Huile hydraulique biodégradable	○	○
Garantie 3 ans	○	○
Garantie Protection +	○	○

Standard : ●  
Option : ○



Direction par manette électro-proportionnelle



Mini-levers pilotés



Bras de levage grande hauteur



Blocage de différentiel hydraulique



Pneumatiques pour usage extrême



Garantie Protection +



Attache rapide hydraulique



Accessoires

Certains équipements en option peuvent être inclus dans l'équipement standard sur certains marchés ou ne pas être disponibles sur d'autres. Veuillez contacter votre concessionnaire DOOSAN pour obtenir de plus amples informations sur la disponibilité des options ou adapter votre machine à une application particulière.

**GESTION DE LA  
PRODUCTIVITÉ**

**GESTION DES  
CHANTIERS**

**SERVICE  
PROACTIF**

**ENTRETIEN PRÉVENTIF**

**TENDANCE D'UTILISATION**

Total des heures d'utilisation et heures d'utilisation par mode de travail

**RENDEMENT ÉNERGÉTIQUE\***

Niveau de carburant et consommation

**LOCALISATION**

GPS et barrière virtuelle

**RAPPORTS**

Utilisation et condition de la machine

**AVERTISSEMENTS ET ALARMES**

Détection des dysfonctionnements de la machine, de la déconnexion de l'antenne et du franchissement dans le temps ou l'espace de la barrière virtuelle

**GESTION DES HUILES ET DES FILTRES**

Entretien préventif par intervalle de remplacement

**TERMINAL TÉLÉMATIQUE**

Le terminal est installé dans la machine et connecté à son système électronique pour lire les données.

**TÉLÉCOMMUNICATION**

Doosan fournit un double mode de communication (téléphonie mobile et satellite) pour maximiser la couverture de DoosanConnect.

**DOOSANCONNECT WEB**

Les utilisateurs peuvent contrôler la machine à partir de DoosanCONNECT Web.

