

# 990K

Конфигурация для складов лесоматериалов



## Двигатель

Модель двигателя	Cat® C27 ACERT™	
Выбросы	В соответствии с требованиями стандартов, эквивалентных Tier 4 Final или Tier 2 Агентства по охране окружающей среды США.	
Полная мощность (ISO 14396)	561 кВт	752 hp
Полезная мощность – SAE J1349	521 кВт	699 hp

## Вилы

Площадь зубьев вил	7,2 м <sup>2</sup>
<b>Эксплуатационные характеристики</b>	
Опрокидываемая нагрузка – прямое положение	42 180 кг
Опрокидываемая нагрузка – при угле складывания полурам 35°	37 148 кг
Эксплуатационная масса	91 807 кг



**Сокращение  
удельных  
затрат на тонну  
благодаря  
лучшей  
в своем классе  
эффективности.**

**Содержание**

Эффективность.....	4
Элементы конструкции.....	6
Силовая передача.....	8
Гидросистема.....	12
Рабочее место оператора.....	13
Технологические решения.....	14
Поддержка клиентов.....	15
Удобство технического обслуживания.....	15
Безопасность.....	16
Устойчивое развитие.....	18
Вилы Cat.....	19
Технические характеристики.....	20
Стандартное оборудование.....	23
Дополнительное оборудование.....	24
Обязательное навесное оборудование.....	25
Примечания.....	26







**Колесные погрузчики Cat большой мощности отличаются комплексной прочностью, обеспечивающей максимальную техническую готовность на протяжении нескольких сроков службы. Наши машины отличаются улучшенными эксплуатационными характеристиками, простотой технического обслуживания и позволяют эффективно и безопасно перемещать большее количество материала.**

**Конфигурация 990К для складов лесоматериалов спроектирована специально для использования на таких складах. Характеристики модели 990К для складов лесоматериалов позволяют этой прочной и надежной машине полностью соответствовать вашим потребностям при работе на современных складах лесоматериалов.**





## Эффективность

Обеспечение необходимой вам топливной эффективности благодаря встроенным системам машины.

### Экономичный режим

Обеспечение максимальной производительности и эффективности круглосуточно и каждый день.



Системы 990К используют современные технологии и делают все возможное для экономии топлива. Используя функцию открывания дроссельной заслонки по необходимости, операторы поддерживают нормальное функционирование при помощи левой педали и рабочего оборудования, в то время как машина 990К управляет оборотами двигателя.

- Степень контроля и ощущения подобны нашей традиционной функции блокировки дроссельной заслонки.
- Эффективность ручного управления дроссельной заслонкой и эргономика блокировки дроссельной заслонки.

## Двигатель Cat® C27 ACERT™

Двигатель Cat C27 ACERT создан и протестирован для выполнения самых сложных задач и соответствует требованиям стандартов на выбросы загрязняющих веществ, эквивалентных Tier 4 Final и Tier 2 Агентства по охране окружающей среды США.

- Полностью интегрированные электронные средства управления двигателем работают в комбинации со всей машиной, повышая эффективность расхода топлива.
- Функция выключения двигателя на холостом ходу позволяет экономить топливо, которое могло бы быть израсходовано на холостом ходу.
- Максимальная долговечность обеспечивается функцией отсроченного останова двигателя.



## Планетарная коробка передач Cat с переключением под нагрузкой

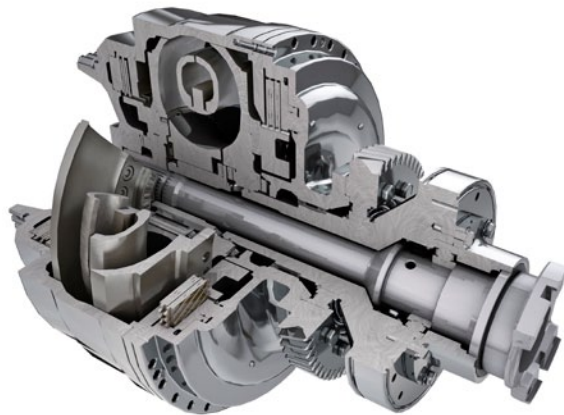
Обеспечьте максимальную эксплуатационную готовность своей машины при помощи отлично зарекомендовавшей себя на практике планетарной коробки передач с переключением под нагрузкой. Улучшенное качество переключения передач, увеличенный срок службы компонентов и повышенный комфорт оператора гарантируется нашими электронными органами управления переключением передач.



## Гидротрансформатор с муфтой крыльчатки (ICTS)

Позволяет операторам добиваться максимальной эффективности путем изменения колесной тяги машины, при этом увеличивая мощность, передаваемую на гидросистему.

- Пониженный износ шин.
- Позволяет переключать передачи, что обеспечивает сокращение продолжительности цикла.
- Обеспечивает плавное приближение к зоне выгрузки, что снижает просыпание материала и сокращает продолжительность цикла.



## Гидротрансформатор Cat с муфтой блокировки

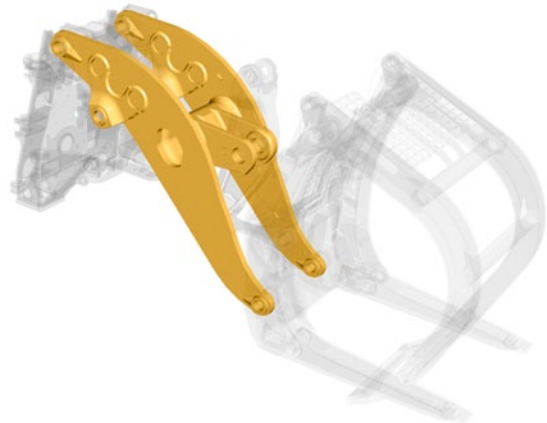
- Исключает потери в гидротрансформаторе, снижая при этом нагрев системы.
- Увеличивает скорость хода.
- Сокращает продолжительность цикла во время погрузки и перемещения материала.





# Элементы конструкции

Лучшая конструкция для самых сложных условий.



## Стрелы

- Высокие рабочие напряжения поглощаются подъемными рычагами из литой стали.
- Увеличенная прочность в главных шарнирных соединениях благодаря использованию цельных литых деталей.
- Стрелы со снятым остаточным напряжением повышают прочность и увеличивают время безотказной работы.





### **Прочные несущие конструкции**

Повышение вашей прибыли достигается путем применения особо прочных конструкций, которые выдерживают несколько капитальных ремонтов и самые сложные условия погрузки.

- Все элементы задней полурамы имеют коробчатое сечение для высокого сопротивления торсионным нагрузкам и скручивающим усилиям.
- Основная часть нагрузки на систему рулевого управления передается на раму благодаря креплениям гидроцилиндра рулевого управления для тяжелых условий эксплуатации.
- Крепление моста было оптимизировано для лучшей конструктивной целостности.



### **Передний рычажный механизм**

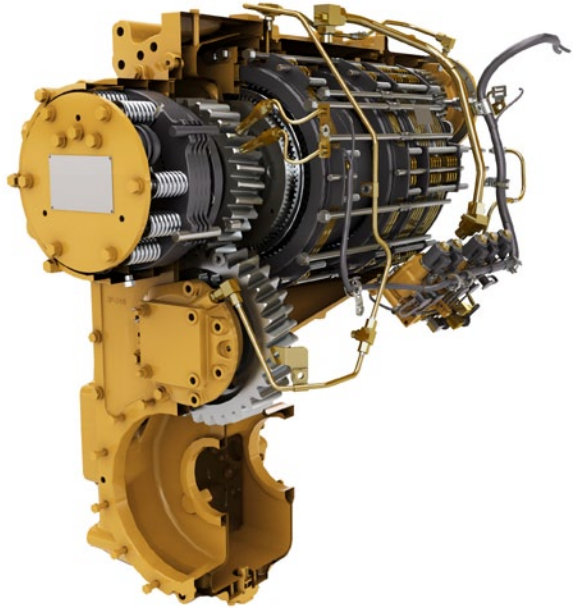
Для обеспечения долгого срока службы и надежности шарнирные соединения рычагов оснащены пальцами, подсоединенными к автоматической смазочной системе, которая устанавливается непосредственно на заводе-изготовителе.



### Комбинированная система управления коробкой передач и поворотом (STIC™).

Испытайте максимальную чувствительность и управляемость благодаря системе STIC, сочетающей в себе функции выбора направления движения, выбора передачи и угла поворота управляемых колес в одном рычаге.

- Простое перемещение рычага из стороны в сторону поворачивает машину влево или вправо, сводя к минимуму движения оператора.
- Простой выбор передач нажатием пальца.
- Плавное и быстрое выполнение рабочих циклов и снижение усталости оператора благодаря удобным встроенным органам управления.



### Планетарная коробка передач Cat с переключением под нагрузкой

Успех вашего предприятия начинается с лучшей в своем классе коробки передач, разработанной специально с учетом требований горнодобывающей промышленности.

- Плавное и точное переключение при помощи встроенных электронных органов управления.
- Долгий срок службы и надежность достигаются за счет закалки компонентов и используемых металлов.
- Три скорости как для переднего, так и для заднего хода специально предназначены для данной области применения.

### Двигатель Cat C27 ACERT

Основой надежности и эффективности модели 990K является двигатель Cat C27 ACERT. Оптимальная производительность машины достигается благодаря 12-цилиндровому двигателю с прямым впрыском.

- Оптимальная производительность и высокая приемистость двигателя с электронным блоком управления.
- Надежная эффективность с полным регулированием продолжительности, давления и момента впрыска насоса-форсунки с электронным управлением и механическим приводом (MEUI™).
- Увеличенный срок службы двигателя и улучшенная топливная эффективность при сниженной номинальной частоте вращения.
- Доступны два варианта: первый соответствует требованиям стандартов на выбросы загрязняющих веществ Tier 4 Final, а второй – требованиям стандартов, эквивалентных Tier 2.





# Силовая передача

Более эффективное перемещение материала благодаря увеличению мощности и лучшей управляемости.

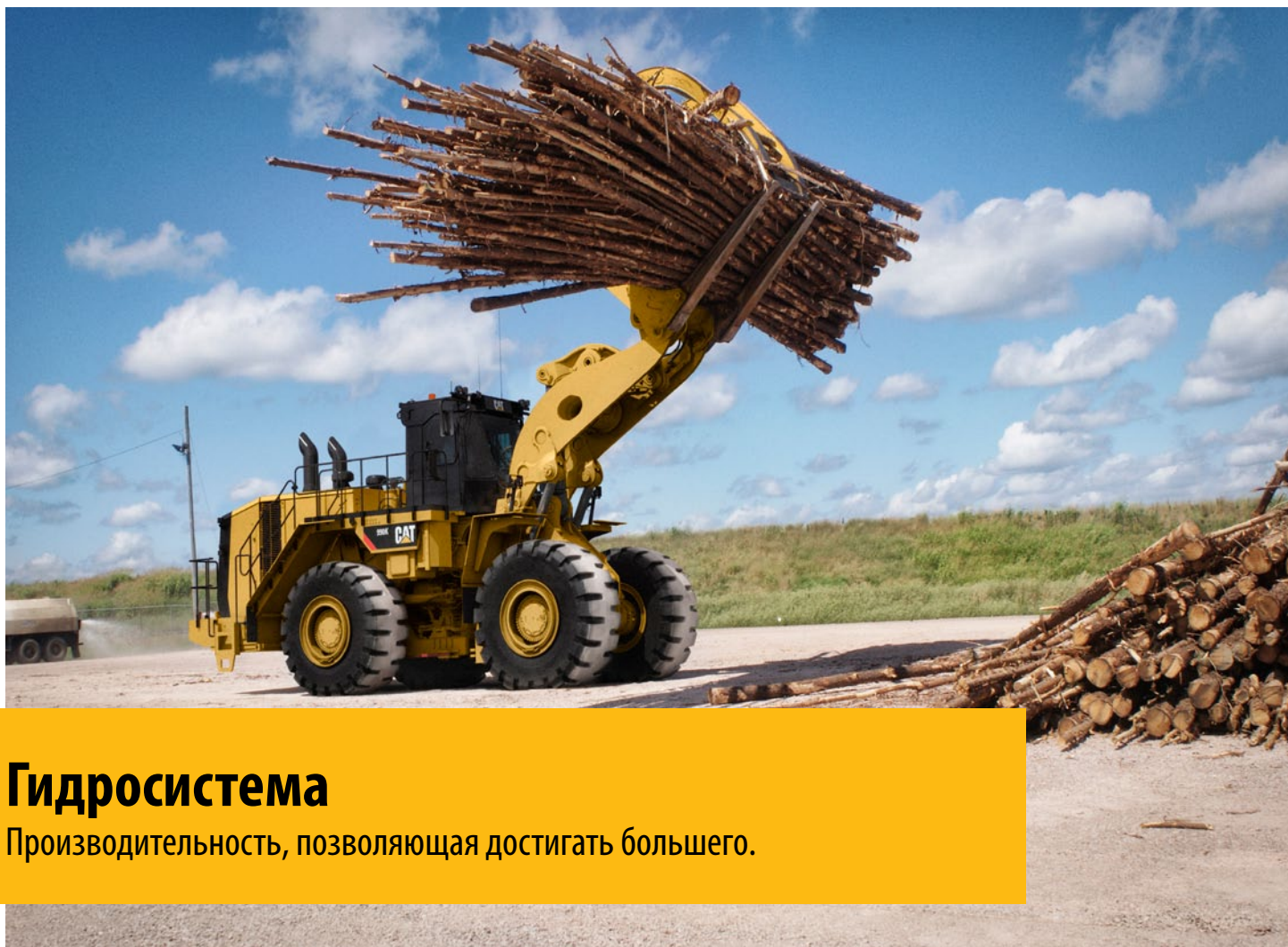


## Гидротрансформатор с муфтой крыльчатки (ICTC) и система регулирования тягового усилия (RCS)

Сокращение затрат на тонну благодаря гидротрансформатору с муфтой крыльчатки (ICTC) и системе регулирования тягового усилия (RCS).

- Снижение проскальзывания и износа шин путем регулирования тягового усилия от 100 до 25 процентов нажатием левой педали. После снижения тягового усилия до 25% нажатие левой педали приводит к включению тормозов.
- Снижение вероятности проскальзывания шины без снижения эффективности гидравлики с помощью системы RCS.
- Повышение топливной эффективности в определенных областях применения благодаря гидротрансформатору с блокирующей муфтой, обеспечивающему прямой привод.





## Гидросистема

Производительность, позволяющая достигать большего.



### Гидросистема PFC (регулирование положительного потока)

Повысьте эффективность с помощью гидросистемы с регулированием положительного потока (PFC). В гидросистеме PFC реализовано параллельное управление насосом и гидрораспределителями. Благодаря оптимизированному управлению насосом расход масла в гидросистеме пропорционален перемещению рычага управления рабочим оборудованием.

- Короткие и производительные циклы обеспечиваются полностью управляемым насосом рабочего оборудования.
- Улучшенный отклик гидросистемы позволяет лучше контролировать и регулировать работу вилок.
- Стабильная производительность и КПД благодаря низкому нагреву системы.
- Максимальный расход гидравлического масла достигается при частоте вращения коленчатого вала двигателя 1400 об/мин благодаря технологии распределения потоков.



### Электрогидравлические органы управления

Повышение производительности операторов благодаря увеличенной чувствительности рабочего оборудования.

- Комфортная работа благодаря электронным ограничителям хода гидроцилиндров.
- Простая в эксплуатации система органов управления с плавной фиксацией.
- Удобная настройка автоматических ограничителей рабочего оборудования из кабины.

### Система рулевого управления

Уверенная работа на погрузчике 990К гарантируется точным управлением машиной, которое обеспечивается гидросистемой рулевого управления с регулированием по нагрузке.

- Повышение эффективности с помощью поршневых насосов переменной производительности.
- Точное позиционирование для удобства погрузки в ограниченных условиях с углом поворота шарнирного сочленения на 35°.
- Повышенный комфорт оператора за счет объединения функций рулевого управления и управления коробкой передач в единый блок управления.

### Система фильтрации

Ощутите преимущества, которые предоставляет гидросистема с улучшенными характеристиками производительности и надежности, оснащенная улучшенной системой фильтрации.

- Фильтры слива картера.
- Возвратный фильтр охладителя гидравлического масла.
- Управляющий фильтр.
- Сетчатые фильтры внутри гидробака.
- Фильтры маслоохладителя моста (при наличии).







**Операторы могут работать эффективнее и с большей степенью комфорта благодаря функциям нашей кабины, которая спроектирована с учетом пожеланий заказчиков.**

### Вход и выход из кабины

Вход и выход из кабины отличаются безопасностью, которую обеспечивают новые эргономичные функции.

- Складной руль системы STIC и подлокотник.
- Более пологие лестницы в кабину.
- Стандартное освещение лестницы.

### Сиденье Cat Comfort серии III

Комфорт оператора и пониженная утомляемость обеспечиваются сиденьем Cat Comfort серии III.

- Конструкция со средней спинкой и сверхтолстыми рельефными подушками.
- Система пневмоподвески.
- Легкодоступные рычаги регулировки сиденья и органы для регулировки в шести направлениях.
- Интегрированный с сиденьем пульт управления навесным оборудованием и руль системы STIC, который перемещается вместе с сиденьем.
- Ремень безопасности с инерционной катушкой, ширина 76 мм.
- Устанавливаемое по заказу сиденье с подогревом и вентиляцией.



### Панель управления

Эргономичное расположение переключателей и информационного дисплея позволяет операторам чувствовать себя комфортно круглосуточно и каждый день.

- Большие мембранные переключатели с задней подсветкой оснащены индикаторами активации светодиодов.
- На переключателях используются пиктограммы в соответствии с международными стандартами ISO, что позволяет быстро идентифицировать функции.
- Для включения электрогидравлического стояночного тормоза используется двухпозиционный кулисный переключатель.

### Рабочая среда

Производительность оператора повышается благодаря чистой и комфортной рабочей среде в кабине.

- Снижение вибраций кабины с помощью изолирующих опор и пневмоподвески сиденья.
- Поддержание требуемой температуры в кабине с помощью автоматических органов управления температурой
- Герметичная кабина с фильтрацией воздуха.
- Снижение уровня звукового давления до 69 дБ(А).
- Удобный напольный отсек для хранения вещей/контейнера с едой.



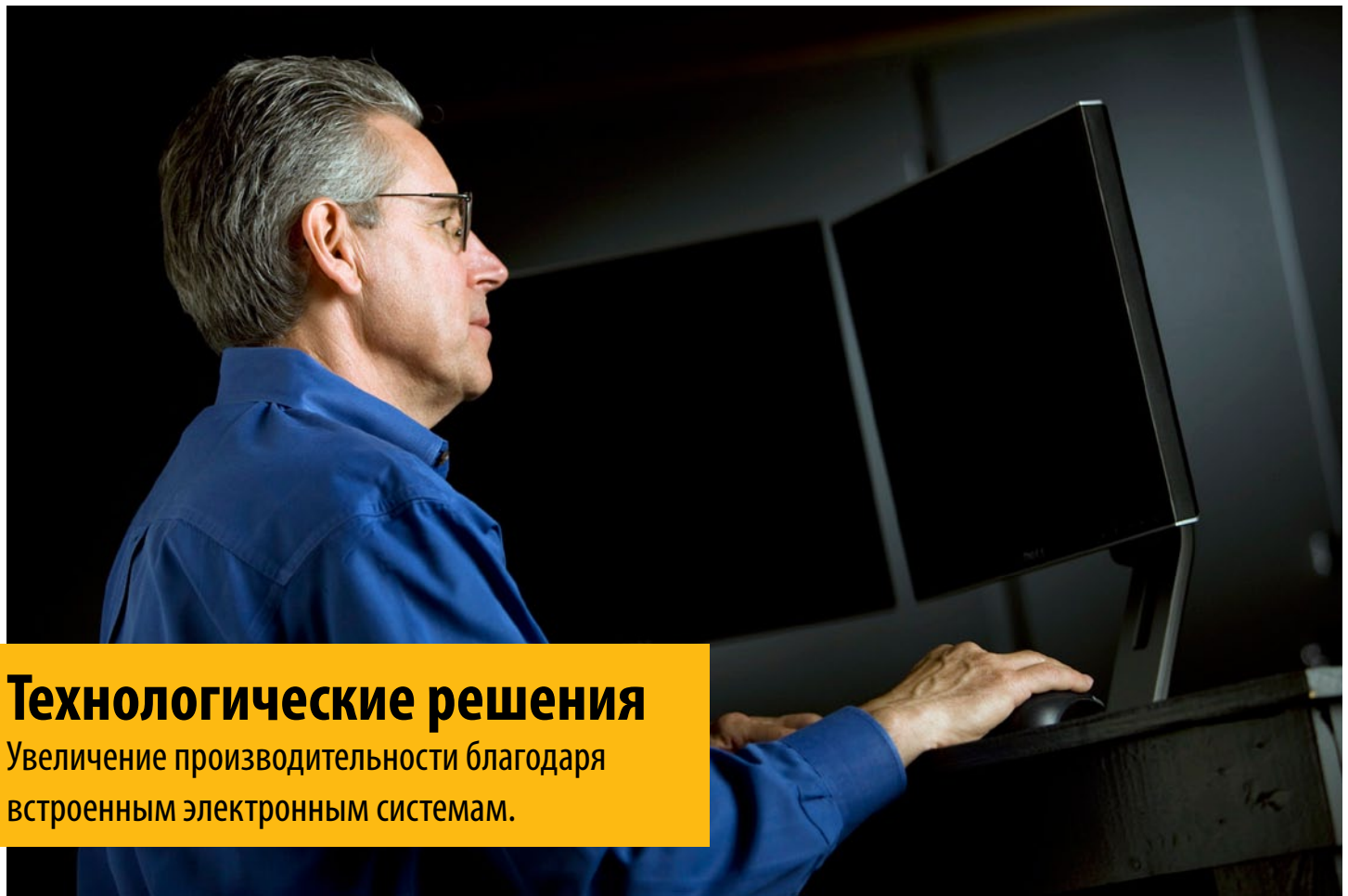


## Рабочее место оператора

Лучшие в своем классе показатели комфорта оператора и эргономичности.







## Технологические решения

Увеличение производительности благодаря  
встроенным электронным системам.

Полная интеграция электронных систем модели 990K позволяет им работать как одно целое. Эта интеграция обеспечивает «интеллектуальность» машины и увеличивает информированность оператора, что максимально повышает производительность оборудования и персонала.

### Cat Product Link™

Система Cat Product Link позволяет выполнять дистанционный контроль оборудования с целью повышения производительности всего парка машин. Коды событий и диагностические коды, а также данные о часах наработки, топливе, времени работы на холостом ходу и другая информация передаются на защищенную страницу веб-приложения VisionLink®. Приложение VisionLink – это высокопроизводительное программное обеспечение, позволяющее предоставлять пользователям и дилерам такую информацию, как картографирование местоположения машины, время работы и простоя, уровень топлива и пр.

### VIMS™ 3G

Мы сделали все возможное, чтобы помочь нашим клиентам и их операторам максимально эффективно выполнять свою работу с помощью нашей системы обработки основной информации (VIMS 3G).

- Удобный для просмотра графический информационный дисплей оснащен большим сенсорным экраном.
- Интуитивно понятные принципы эксплуатации и простая навигация обеспечиваются нашим усовершенствованным пользовательским интерфейсом.
- Сокращение времени, необходимого на обслуживание, с помощью информирования операторов о работе и неисправностях систем машины.



# Удобство технического обслуживания

Высокая эксплуатационная готовность благодаря сокращению времени на техническое обслуживание.

Мы можем помочь вам достигнуть успеха, обеспечив наличие в машине 990K конструктивных особенностей, которые позволяют сократить время простоев.

- Безопасное и удобное техническое обслуживание с уровня земли или платформы и сгруппированные точки технического обслуживания.
- Откидные дверцы, расположенные с обеих сторон моторного отсека, обеспечивают удобное выполнение ежедневного технического обслуживания.
- Экологически безопасные сливные краны обеспечивают удобство обслуживания и предотвращают утечки.
- Сообщения системы VIMS сокращают время простоя, позволяя операторам и техникам устранять неисправности еще до их появления.
- Возможность доступа к гидрораспределителям коробки передач с уровня земли.



## Поддержка клиентов

Ваши дилеры Cat знают, как обеспечить производительность машин.



### Легендарная дилерская поддержка Cat

Надежный партнер – ваш дилер Cat – поможет тогда, когда это необходимо.

- Программы профилактического технического обслуживания и договоры на гарантированное техническое обслуживание.
- Лучшая в отрасли доступность запасных частей.
- Повысьте эффективность, обучая операторов.
- Восстановленные оригинальные детали Cat.



# Безопасность

Ваша безопасность – наша главная забота.



**Мы постоянно представляем новые функции на наших машинах, делая все возможное для повышения безопасности операторов.**

## **Доступ в машину**

- Лестницы, расположенные с левой и правой стороны машины под углом 45 градусов, повышают безопасность операторов при входе и выходе из кабины машины 990K.
- Для обслуживания машины предназначены сплошные платформы с нескользящими поверхностями.
- При выполнении обслуживания компонентов с уровня земли или платформы всегда обеспечивается опора на три точки.





## Обзор

- Дополнительные зеркала заднего вида с обогревом улучшают обзорность, повышая безопасность работы.
- Стандартная система Cat Vision или дополнительная система Cat Detect с радаром улучшают обзор рабочей площадки рядом с машиной.
- Дополнительные ксенонные или светодиодные фонари обеспечивают превосходный обзор рабочего пространства.
- Дополнительные светодиодные предупредительные маячки на кабине.

## Кабина оператора

- Сокращение вибраций, передающихся на оператора, благодаря изолированным креплениям кабины и встроенным в сиденье органам управления рабочим оборудованием и рулевого управления.
- Низкий уровень шума в кабине.
- Герметичная кабина с фильтрацией воздуха.
- Безопасное и комфортное обучение других операторов благодаря сиденью для инструктора, которое входит в стандартную комплектацию.
- Устанавливаемые в стандартной комплектации ремни безопасности шириной 76 мм для сиденья оператора и стандартного сиденья инструктора.





## Устойчивое развитие

Создание устойчивого прогресса

### Значительные преимущества

Функции модели 990К соответствуют принципам устойчивого развития.

- Остановка двигателя на холостом ходу поможет экономить топливо, предотвращая ненужную работу двигателя на холостом ходу.
- Модель 990К рассчитана на несколько сроков службы. Для обеспечения максимального срока эксплуатации машины компания Caterpillar предлагает ряд эффективных решений, например, программа восстановления Reman и программа сертифицированного капитального ремонта Certified Rebuild. Данные программы могут сократить объем расходов на 40-70% за счет использования бывших в употреблении или восстановленных деталей. За счет этого также снижаются эксплуатационные расходы.
- Компания Caterpillar предлагает комплекты для модернизации старых машин, позволяющие сэкономить ваши ресурсы. Если вы участвуете в программе сертифицированного капитального ремонта Certified Rebuild, то данные комплекты используются в процессе восстановления машины.

# Вилы Cat

Эффективность благодаря вилам, разработанным с учетом ваших требований.



## Эффективность и прочность

Вилы Cat гарантируют максимальную производительность и прочность. Высокопроизводительные вилы обеспечивают эффективную работу как при разгрузке самосвалов, так и при работах по деревообработке.

- Обходная конструкция верхнего прижима предназначена для крепления груза как при полной, так и при частичной загрузке самосвала.
- Конструкция верхнего прижима для тяжелых условий эксплуатации с прочной защитной сеткой позволяет задерживать мусор и защищает кабину.
- Поворотные зубья со сменными наконечниками идеально подходят для эффективной обработки бревен.
- Место установки встроенной передней камеры гарантирует максимальный обзор наконечников зубьев при разгрузке самосвалов.



# Технические характеристики 990К в конфигурации для складов лесоматериалов

## Двигатель

Модель двигателя	Cat C27 ACERT	
Выбросы	Соответствие требованиям стандартов, эквивалентных Tier 4 Final или Tier 2.	
Номинальная частота вращения	1800 об/мин	
Полная мощность (ISO 14396)	561 кВт	752 hp
Полная мощность (SAE J1995)	571 кВт	766 hp
Полезная мощность – SAE J1349 (стандартная температура окружающей среды)	521 кВт	699 hp
Полезная мощность – SAE J1349 (высокая температура окружающей среды)	483 кВт	648 hp
Диаметр цилиндров	137,2 мм	
Ход поршня	152,4 мм	
Рабочий объем двигателя	27,03 л	
Максимальное значение крутящего момента при 1200 об/мин	3557 Н·м	
Запас крутящего момента	18%	

## Эксплуатационные характеристики

Эксплуатационная масса	91 807 кг
Опрокидывающая нагрузка	
При прямом движении	42 180 кг
В положении поворота	37 148 кг

## Коробка передач

Тип коробки передач	Планетарная коробка передач Cat с переключением под нагрузкой
1-я передача переднего хода	7,3 км/ч
2-я передача переднего хода	13,3 км/ч
3-я передача переднего хода	22,9 км/ч
1-я передача заднего хода	7,9 км/ч
2-я передача заднего хода	14,7 км/ч
3-я передача заднего хода	24,9 км/ч
Прямой привод – 1-я передача переднего хода	Блокировка отключена
Прямой привод – 2-я передача переднего хода	13,7 км/ч
Прямой привод – 3-я передача переднего хода	24,5 км/ч
Прямой привод – 1-я передача заднего хода	8,7 км/ч
Прямой привод – 2-я передача заднего хода	15,4 км/ч
Прямой привод – 3-я передача заднего хода	26,4 км/ч

- Значения скорости хода указаны для шин Michelin 45/65R39 LD D2\*\*L5.

## Гидросистема – подъем/наклон

Система подъема/наклона – контур	Регулирование положительного потока
Система подъема/наклона	Поршневой насос переменной производительности
Максимальный расход при 1800 об/мин	817 л/мин
Настройка предохранительного клапана давления – подъем/наклон	33 000 кПа
Гидроцилиндры двустороннего действия: подъем, диаметр и ход цилиндра	254 × 1264 мм
Цилиндры двустороннего действия: наклон, диаметр и ход цилиндра	317,5 × 819 мм
Система управления	Разомкнутый контур и редуктор давления
Максимальный расход при 1800 об/мин	84 л/мин
Давление срабатывания предохранительного клапана	3 500 кПа

# Технические характеристики 990К в конфигурации для складов лесоматериалов

## Продолжительность гидравлического цикла

Поворот ковша назад	4,8 с
Подъем	9,4 с
Разгрузка	2,9 с
Опускание	3,7 с
Опускание под действием собственного веса	3,6 с

## Гидросистема – рулевое управление

Система рулевого управления – контур	Контур управления, регулирование по нагрузке
Система рулевого управления – насос	Поршневой, переменной производительности
Максимальный расход при 1400 об/мин	358 л/мин
Настройка предохранительного клапана – рулевое управление	32 000 кПа
Общий угол поворота полурама	70°

## Вместимость заправочных емкостей

Топливный бак	1114 л
Система охлаждения	208 л
Картер двигателя	75,7 л
Коробка передач	110 л
Дифференциал и бортовые редукторы – передние	271 л
Дифференциал и бортовые редукторы – задние	261 л
Гидросистема (объем, залитый изготовителем)	795 л
Гидробак (рабочее оборудование и гидравлический вентилятор)	261 л
Гидробак (рулевое управление и тормозная система)	132 л

- Все дизельные двигатели для внедорожных машин, соответствующие стандартам на выбросы загрязняющих веществ Tier 4 Final Агентства по охране окружающей среды США, Stage IIIB и IV EC, а также японскому стандарту MLIT Step 4 (2011 и 2014), должны работать только на дизельном топливе со сверхнизким содержанием серы (ULSD) – 15 или менее промилле (мг/кг) серы. Смеси дизельного биотоплива класса до B20 могут использоваться при смешивании с дизельным топливом со сверхнизким содержанием серы (ULSD) с содержанием 15 или менее промилле (мг/кг) серы. Класс B20 должен соответствовать техническим условиям ASTM D7467 (смешанное дизельное биотопливо должно соответствовать техническим условиям Cat на дизельное биотопливо, ASTM D6751 или EN 14214). Необходимо использовать Cat DEO-ULS™ или масла, соответствующие требованиям Cat ECF-3, API CJ-4 и ACEA E9. Для получения более подробных технических условий и рекомендаций по применению эксплуатационных жидкостей посетите страницу <http://parts.cat.com/cda/files/3244668/7/SEBU6250-19.pdf>.

## Мосты

Передний	Фиксированный
Задний	Цапфа
Угол качания	8,5°

## Тормоза

Тормоза	SAE J1473 OCT90, ISO 3450:1992
---------	--------------------------------

## Шумоизоляция

	Стандартная	Шумоподавление
Уровень шума, воздействующего на оператора (ISO 6396:2008)	69 дБ(А)	69 дБ(А)
Уровень шума машины (ISO 6395:2008)	115 дБ(А)	113 дБ(А)

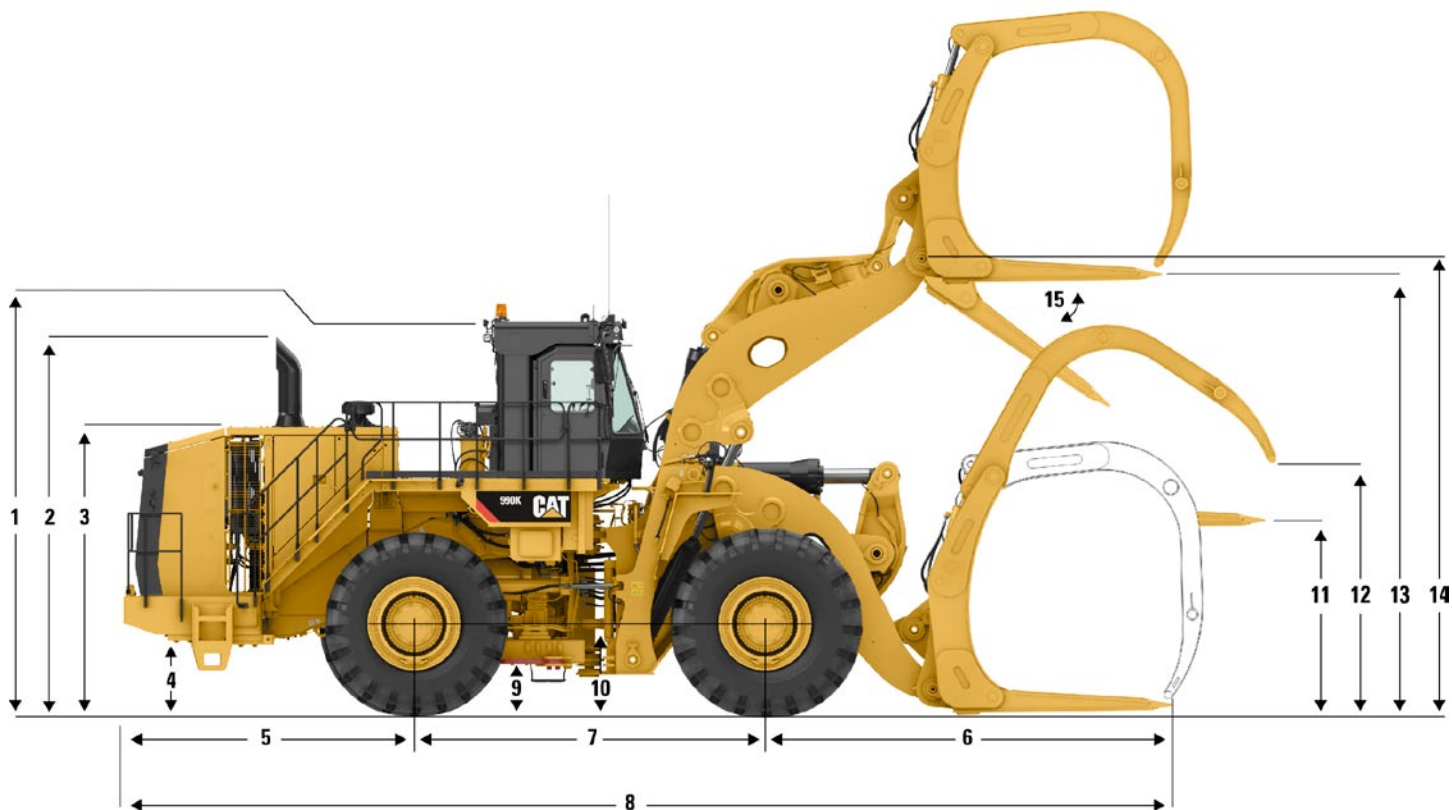
- Уровень звукового давления, воздействующего на оператора, составляет 69 дБ (А). Измерения проводились в соответствии с методиками испытаний и условиями, указанными в стандарте ISO 6396:2008 для стандартной конфигурации машины. Измерения проводились при значении 70% от максимальной частоты вращения вентилятора охлаждения двигателя.
- Средства защиты органов слуха могут потребоваться, если техническое обслуживание кабины не выполняется надлежащим образом, а также в случае продолжительной работы при открытых окнах или дверях кабины в условиях повышенного шума.
- Уровень звуковой мощности, создаваемой данной машиной, составляет 115 дБ (А). Измерения проводились в соответствии с методиками испытаний и условиями, указанными в стандарте ISO 6395:2008 для машины в стандартной комплектации. Измерения проводились при значении 70% от максимальной частоты вращения вентилятора охлаждения двигателя.
- Уровень звуковой мощности, создаваемой данной машиной, 113 дБ (А). Измерения проводились в соответствии с методиками испытаний и условиями, указанными в стандарте ISO 6395:2008 для машины, оснащенной шумоизолированной кабиной. Измерения проводились при значении 70% от максимальной частоты вращения вентилятора охлаждения двигателя.



# Технические характеристики 990К в конфигурации для складов лесоматериалов

## Размеры

Все размеры указаны приблизительно.



### Рычажный механизм для работы на складах

1	Высота от опорной поверхности до верхней точки конструкции ROPS	5 240 мм
2	Высота от опорной поверхности до верха выпускной трубы	5 049 мм
3	Высота от опорной поверхности до верхней точки капота	3 862 мм
4	Дорожный просвет до бампера	959 мм
5	От средней линии заднего моста до бампера	3 795 мм
6	Расстояние от средней линии переднего моста до края вилок	5 362 мм
7	Колесная база	4 600 мм
8	Максимальная габаритная длина	13 840 мм
9	Дорожный просвет до нижнего пальца шарнирного сочленения	596 мм
10	Высота от опорной поверхности до центра переднего моста	1 186 мм
11	Высота вилок с подъемными рычагами	2 708 мм
12	Ширина раскрытия вилок с верхним зажимом	3 745 мм
13	Высота вилок при максимальном подъеме	5 591 мм
14	Высота оси шарнира при максимальном подъеме	5 903 мм
15	Угол разгрузки при максимальном подъеме	29,3°

## Стандартное оборудование

Состав стандартного оборудования может изменяться. За подробными сведениями по этому вопросу обращайтесь к вашему дилеру Cat.

### КАБИНА ОПЕРАТОРА

- Система кондиционирования воздуха и отопитель с автоматическим климат-контролем
- Шумоизолированная кабина с избыточным давлением, защитная конструкция (ROPS/FOPS), комплект для подключения радиоприемника с антенной, динамиками и преобразователем (12 В, 10-15 А)
- Разъем 12 В для подключения мобильного телефона или ноутбука
- Камера заднего обзора
- Прикуриватель и пепельница
- Крючок для одежды
- Электрогидравлический привод наклона и органы управления подъемником (установленные на сиденье)
- Откидной подлокотник
- Отопитель и оттаиватель
- Электрический звуковой сигнал
- Блокировка гидросистемы рабочего оборудования
- КИП, указатели:
  - Температура охлаждающей жидкости двигателя
  - Уровень топлива
  - Скорость движения
  - Передача
  - Температура гидравлического масла
  - Спидометр/тахометр
  - Температура в гидротрансформаторе
- Комбинация приборов, предупредительные индикаторы:
  - Система предупреждений, три категории
  - Состояние активации режима автоматического переключения передач
  - Неисправность тормозной системы
  - Состояние плавающего положения ковша
  - Состояние отсроченного останова двигателя
  - Состояние останова двигателя на холостых оборотах
  - Неисправность двигателя
  - Состояние активации режима экономии топлива
  - Блокировка гидросистемы
  - Состояние активации муфты блокировки
  - Низкий уровень топлива
  - Состояние стояночного тормоза
  - Состояние активации управления тяговым усилием
  - Предупреждение о непристегнутом ремне безопасности
  - Вспомогательное рулевое управление (при наличии)
  - Состояние блокировки дроссельной заслонки
  - Включенная передача
- Клавиатура, управление с сигнальными лампами:
  - Диапазон скоростей в режиме автоматического переключения передач
  - Режим автоматического/ручного переключения передач
  - Режим экономии топлива

- Отключение подъема рабочего оборудования на заданной высоте
- Муфта блокировки
- Пониженное тяговое усилие
- Блокировка дроссельной заслонки
- Потолочный фонарь кабины
- Держатель для контейнера с едой и подстаканник
- Зеркала заднего вида (наружные)
- Сиденье Cat Comfort (тканевая обивка) на пневматической подвеске
- Ремень безопасности с инерционной катушкой, ширина 76 мм
- Система управления STIC с блокировкой рулевого управления
- Тонированное стекло
- Сиденье для инструктора с поясным ремнем
- Система обработки основной информации (VIMS) 3G с графическим информационным дисплеем, внешним портом данных, настраиваемыми профилями операторов, счетчиком циклов и встроенной системой управления полезной нагрузкой (PCS)
  - Стеклоочистители и вмонтированные в рычаги стеклоочистителей омыватели (передний, задний и угловой), стеклоочистители ветрового стекла с прерывистым режимом работы.

### СИЛОВАЯ ПЕРЕДАЧА

- Тормоза, с полным гидравлическим приводом, герметичные, дисковые маслоохлаждаемые
- Установленные на полуосях мостов маслоохлаждаемые дисковые рабочие тормоза
- Электрогидравлический стояночный тормоз
- Фильтры на сливной линии картера
- Модуль непрерывного контроля выбросов Cat (только Tier 4 Final)
- Автоматический вентилятор
- Двигатель Cat C27 ACERT
- Топливоподкачивающий насос (электрический)
- Выключатель двигателя, доступный с уровня земли, бампер
- Глушители (под капотом) (только Tier 2)
- Воздухозаборник предварительной очистки двигателя
- Радиатор, модульный, алюминиевый (AMR)
- Изолированная система охлаждения
- Ручное включение устройства облегчения пуска двигателя (эфир)
- Блокировка дроссельной заслонки
- Гидротрансформатор, муфта крыльчатки с системой управления блокировкой муфты и тяговым усилием
- Коробка передач, 534 мм планетарная, с переключением под нагрузкой, 3 передачи переднего и 3 передачи заднего хода, с электронным управлением

### ЭЛЕКТРООБОРУДОВАНИЕ

- Аварийная сигнализация, резервная
- Генератор, 150 А

- Аккумуляторные батареи, необслуживаемые (2 шт.), сила тока для холодного пуска двигателя 1400 А
- Преобразователь напряжения, 10/15 А, с 24 В на 12 В
- Разъемы компонентов Deutsch
- Электрическая система, 24 В
- Электронное управление трансмиссией
- Система освещения, галогенные фонари (передние и задние), освещение лестницы кабины, моторного отсека
- Стартер, электрический
- Переключатель блокировки стартера в бампере
- Розетка для аварийного запуска двигателя от внешнего источника
- Выключатель блокировки коробки передач в бампере

### ПРОЧЕЕ

- Автоматические ограничители наклона и подъема с электронной настройкой из кабины
- Датчик температуры масла моста
- Выключатель «массы» аккумуляторной батареи и розетка для запуска двигателя от внешнего источника питания, на бампере
- Муфта, торцевые уплотнительные кольца Caterpillar
- Экономичный режим с функцией открывания дроссельной заслонки по необходимости
- Аварийный выход на платформу
- Интервал замены моторного масла – 500 часов, масло – CH4
- Функции системы управления холостым ходом двигателя:
  - Автоматическое включение режима холостого хода
  - Функция отсроченного останова двигателя
  - Выключение двигателя на холостом ходу
- Крылья, стальные (передние)
- Щитки картера и силовой передачи
- Сгруппированные и обозначенные точки смазки
- Сцепное устройство с тяговым брусом и пальцем
- Шланги, Cat XT™
- Клапаны для взятия проб масла
- Гидросистема с регулированием положительного потока
- Система Product Link
- Смотровые указатели: гидробаки, система управления/вентилятор, рабочее оборудование/тормозная система и коробка передач
- Лестницы с правой и левой сторон машины для доступа к задней части
- Система рулевого управления с регулированием по нагрузке
- Ограждение
- Особо прочные запирающиеся крышки
- Выхлопная труба типа Вентури
- Готовая смесь с 50% содержанием охлаждающей жидкости с увеличенным сроком службы и температурой замерзания -34 °C



## Дополнительное оборудование

Приблизительное изменение эксплуатационной массы. Состав оборудования, устанавливаемого по дополнительному заказу, может изменяться. За подробными техническими характеристиками обращайтесь к вашему дилеру Cat.

### СИЛОВАЯ ПЕРЕДАЧА

- -50 °С антифриз
- Устройство быстрой замены моторного масла (Wiggins)
- Нагреватель блока цилиндров двигателя – 120 или 240 В
- Комплектация системы охлаждения для работы при высоких температурах – программное обеспечение

### КАБИНА ОПЕРАТОРА

- Фильтр предварительной очистки кабины
- Радиоприемник AM/FM/CD/MP3
- Радиоприемник Satellite Sirius с системой Bluetooth
- Предупреждающий светодиодный мигающий фонарь
- Комплект для подключения СВ-радиостанции
- Солнцезащитные жалюзи

### ДОПОЛНИТЕЛЬНОЕ ОБОРУДОВАНИЕ

- Передние и задние крылья для движения по дорогам
- Система быстрой заправки топливом (Shaw-Aero)
- Ограничитель качания моста
- Крепления кабины для тяжелых условий эксплуатации

## Обязательное навесное оборудование

Выберите один вариант из каждой группы. Перечни стандартного и дополнительного оборудования могут варьироваться. За подробными техническими характеристиками обращайтесь к вашему дилеру Cat.

### РЫЧАЖНЫЙ МЕХАНИЗМ

- Стандартный
- Система автоматической смазки
- Ручное смазывание пальцев шарниров

### ЭЛЕКТРООБОРУДОВАНИЕ

- Без системы Product Link
- Product Link (спутниковая связь)
- Product Link (сотовая связь)

### РУЛЕВОЕ УПРАВЛЕНИЕ

- Стандартная система рулевого управления
- Вспомогательное рулевое управление

### СИЛОВАЯ ПЕРЕДАЧА

- Маслоохладитель моста
- Стандартные топливопроводы
- Топливопроводы с подогревом
- Термостойкий мост
- Без тормоза-замедлителя
- Тормоз-замедлитель

### ОСВЕЩЕНИЕ

- Стандартное освещение
- Ксеноновые осветительные приборы
- Освещение со светодиодами

### КАБИНА ОПЕРАТОРА

- Без средств шумоподавления
- Шумоизоляция
- Стандартное сиденье
- Сиденье с подогревом
- Стандартный ремень безопасности
- Устройство управления ремнем безопасности
- Стандартное остекление кабины
- Окна кабины, установленные на резиновые элементы
- Воздухоочиститель стандартной кабины
- Воздухоочиститель кабины RESPA
- Стандартное зеркало
- Зеркало с обогревом
- Дисплей системы Vision
- Система Cat Detect (обнаружение объектов)

### ГИДРАВЛИКА

- Регулирование плавности хода
- Стандартное гидравлическое масло
- Огнеупорное гидравлическое масло (EcoSafe)
- Гидравлическое масло для низких температур

### ТОПЛИВНАЯ СИСТЕМА

- Стандартная конфигурация топливной системы
- Система для облегчения пуска двигателя при низких температурах









Более подробную информацию о продукции Cat, услугах дилеров и продукции промышленного назначения можно найти на сайте [www.cat.com](http://www.cat.com)

© Caterpillar, 2015 г.

Все права защищены

Материалы и технические характеристики могут быть изменены без предварительного уведомления. На фотографиях могут быть представлены машины, оснащенные дополнительным оборудованием. Информацию об оборудовании, устанавливаемом по заказу, вы можете получить у своего дилера Cat.

CAT, CATERPILLAR, SAFETY.CAT.COM, соответствующие логотипы, "Caterpillar Yellow" и маркировка техники "Power Edge", а также идентификационные данные корпорации и ее продукции, используемые в данной публикации, являются товарными знаками компании Caterpillar и не могут использоваться без разрешения.

VisionLink – торговая марка компании Trimble Navigation Limited, зарегистрированная в США и других странах.

ARHQ7421 (03-2015)  
(Перевод: 04-2015)  
(Global)

