

Caractéristiques R220LC-9A / R220NLC-9A

MOTEUR THERMIQUE

MODÈLE	CUMMINS QSB6.7	
Type	Moteur diesel à 4 temps, 6 cylindres en ligne, injection directe, avec turbocompresseur, refroidisseur air-air, faibles émissions	
Puissance au volant nominale		
SAE	J1995 (Brute)	167 ch (124 kW) / 1950 tr/mn
	J1349 (Nette)	157 ch (117 kW) / 1950 tr/mn
DIN	6271/1 (Brute)	169 ch (124 kW) / 1950 tr/mn
	6271/1 (Nette)	159 ch (117 kW) / 1950 tr/mn
Couple Max.	74,7 kgf.m (540 lbf.ft) / 1500 tr/mn	
Alésage x Course	107 mm x 124 mm (4.2" x 4.9")	
Cylindrée	6700 cc (409 in ³)	
Batterie	2 x 12 V x 100 AH	
Démarrateur	24 V, 4,8 kW	
Alternateur	24 V, 95 Amp	

* Ce moteur est conforme aux normes d'émission EPA (Tier 4 interim) / EU (Stage III-B)

SYSTEME HYDRAULIQUE

POMPE DE PUISSANCE	
Type	Double pompes à pistons axiaux et à cylindrées variables
Débit Nominal	2 x 228,2 l/min (60.3 US gpm/50.2 UK gpm)
Pompe secondaire	Pompe à engrenage
Système Cross-Sensing et d'économie de Carburant	

MOTEURS	
Translation	Moto réducteur: à pistons, à 2 vitesses et freins multidisques immergés à action négative
Rotation	Moto réducteur: à pistons, frein multidisques immergé automatique

PRESSIONS DE TRAVAIL	
Equipement	350 kgf/cm ² (4978 psi)
Translation	350 kgf/cm ² (4978 psi)
Augmentation de puissance (flèche, balancier, godet)	380 kgf/cm ² (5404 psi)
Rotation	265 kgf/cm ² (3769 psi)
Pilotage	40 kgf/cm ² (568 psi)
Soupape de sécurité	Installé

VÉRINS	
N° de cylindres alésage x course	Flèche: 2-120 x 1290 mm (4.7" x 50.8")
	Balancier: 1-140 x 1510 mm (5.5" x 59.4")
	Godet: 1-120 x 1055 mm (4.7" x 41.5")

TRANSLATION & FREINS

Type de translation	Hydrostatique
Moteur de translation	Moteur à pistons axiaux, modèle sabot
Moto réducteurs de translation	Réductions planétaires
Force de traction Maxi.	21100 kgf (46,500 lbf)
Vitesses de translation Maxi. Gamme lente / Gamme Rapide	5,7 km/hr (3.5 mph) / 3,6 km/hr (2.2 mph)
Rampe franchissable	35° (70 %)
Frein de stationnement	Multidisques immergés à action négative (Automatique)

SYSTEME DE COMMANDE

Des manettes opérés par pression du pilote et des pédales garantissent un fonctionnement aisé et sans fatigue.

Equipements	Manipulateurs hydraulique avec commandes d'auxiliaires intégrés-Coupure de Sécurité (gauche): rotation et balancier (droite): flèche et godet (schéma ISO)
Translation	Pédibulateurs hydraulique
Régime Moteur Thermique	Electronique, avec Retour Automatique au ralenti

SYSTEME DE ROTATION

Moteur	A pistons axiaux
Réducteur	Réductions planétaires
Roulement de couronne	Bain de graisse
Frein de rotation	Multi disques à action négative
Vitesse de rotation	10,7 tr/mn

CAPACITES

	litres	US gal	UK gal
Remplissage			
Réservoir à Carburant	400	105.7	88.0
Liquide de refroidissement moteur	35	9.2	7.7
Huile Moteur Thermique	23,7	6.3	5.2
Réducteur de rotation	6	1.6	1.3
Réducteur de translation	6	1.6	1.3
Circuit Hydraulique Complet	275	72.6	60.5
Réservoir Hydraulique	160	42.3	35.2

CHASSIS PORTEUR

Le chassis central en X est intégralement soudé avec les longerons caissonnés des trains de chenilles. Roue de tension hydraulique avec ressort amortisseur, barbotins et chaîne à maillons étanches et une chaîne de chenille avec patins à double ou triple nervure.

Châssis central	Chassis central avec traverses en X
Longeron de train de chenille	Caisson Pentagonal
Nb. de tuiles	49
Nb. de galets supérieurs	2
Nb. de galets inférieurs	9
Guide chaîne	2

POIDS EN ORDRE DE MARCHÉ (APPROXIMATIF)

Le poids en ordre de marché comprend: la flèche de 5680 mm (18' 8"), le balancier de 2920 mm (9' 7") un godet de 0,92 m³ (1.20 yd³) profile SAE avec pleins et matériel prêt à l'utilisation.

POIDS DES COMPOSANTS PRINCIPAUX	
Structure supérieure	5600 kg (12,350 lb)
Flèche monobloc avec vérin de balancier	1950 kg (4,300 lb)
Balancier avec vérin de godet	1095 kg (2,410 lb)

POIDS EN ORDRE DE MARCHÉ

Patin	Poids en ordre de marche		Pression au sol	
	Type	kg (lb)		
Triple arêtes	500 (20")	R220NLC-9A	22000 (48,500)	0,55 (7,82)
		R220NLC-9A 2pc	22480 (49,560)	0,56 (7,97)
		R220LC-9A	21900 (48,280)	0,46 (6,54)
		R220NLC-9A	22350 (49,280)	0,47 (6,68)
		R220NLC-9A 2pc	22830 (50,330)	0,48 (6,83)
		R220LC-9A H/W	23360 (51,500)	0,50 (7,11)
	700 (28")	R220LC-9A LR	24360 (53,700)	0,51 (7,25)
		R220LC-9A	22250 (49,050)	0,40 (5,69)
		R220NLC-9A	22700 (50,050)	0,41 (5,83)
		R220NLC-9A 2pc	23180 (51,100)	0,42 (5,98)
		R220LC-9A H/W	23710 (52,270)	0,43 (6,11)
		R220LC-9A LR	24710 (54,500)	0,45 (6,40)
800 (32")	R220LC-9A	22515 (49,640)	0,36 (5,12)	
	R220LC-9A H/W	23975 (52,860)	0,38 (5,40)	
	R220LC-9A LR	24975 (55,050)	0,40 (5,69)	
900 (36")	R220LC-9A	22760 (50,180)	0,32 (4,55)	
	R220LC-9A LR	25220 (55,600)	0,36 (5,12)	
Double arêtes	700 (28")	R220LC-9A H/W	24135 (53,210)	0,43 (6,11)

GOSETS R220LC-9A / R220LC-9A LONGUE PORTÉE / R220LC-9A CHASSIS HAUT

Les godets sont des accessoires entièrement soudés en acier à haute résistance.



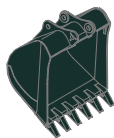
0,51 (0.67)



0,80 (1.05)
0,92 (1.20)



1,10 (1.44)
1,20 (1.57)



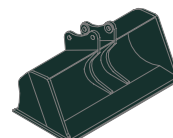
1,34 (1.75)



◆ 0,74 (0.97)
◆ 0,90 (1.18)
◆ 1,05 (1.37)



● 0,87 (1.14)
● 1,20 (1.57)



■ 0,75 (0.98)



★ 0,52 (0.68)

Profil SAE m³ (yd³)

Capacité m ³ (yd ³)		Largeur mm (in)		Poids kg (lb)	Recommandation m (ft.in)				
Profil SAE	Profil CECE	Sans couteaux latéraux	Avec couteaux latéraux		5,68 (18' 8") Flèche				8,2 (26' 11") Flèche
					2,0 (6' 7") Balancier	2,4 (7' 10") Balancier	2,92 (9' 7") Balancier	3,9 (12' 10") Balancier	6,3 (20' 8") Balancier
0,51 (0.67)	0,45 (0.59)	700 (27.6)	820 (32.3)	570 (1,260)	●	●	●	●	–
0,80 (1.05)	0,70 (0.92)	1000 (39.4)	1120 (44.1)	700 (1,540)	●	●	●	●	–
0,92 (1.20)	0,80 (1.05)	1150 (45.3)	1270 (50.0)	770 (1,700)	●	●	●	■	–
1,10 (1.44)	0,96 (1.26)	1320 (52.0)	1440 (56.7)	830 (1,830)	●	●	■	▲	–
1,20 (1.57)	1,00 (1.31)	1400 (55.1)	1520 (59.8)	850 (1,870)	●	■	▲	▲	–
1,34 (1.75)	1,15 (1.50)	1550 (61.0)	1670 (65.7)	920 (2,030)	■	■	▲	–	–
◆ 0,74 (0.97)	0,65 (0.85)	985 (38.8)	–	770 (1,700)	●	●	●	●	–
◆ 0,90 (1.18)	0,80 (1.05)	1070 (42.1)	–	810 (1,790)	●	●	●	■	–
◆ 1,05 (1.37)	0,92 (1.20)	1290 (50.8)	–	890 (1,960)	●	●	■	▲	–
● 0,87 (1.14)	0,75 (0.98)	1140 (44.9)	–	900 (1,980)	●	●	●	■	–
● 1,20 (1.57)	1,00 (1.31)	1410 (55.5)	–	1030 (2,270)	■	▲	–	–	–
■ 0,75 (0.98)	0,65 (0.85)	1790 (70.5)	–	880 (1,940)	●	●	■	▲	–
★ 0,52 (0.68)	0,45 (0.59)	935 (36.8)	1035 (40.7)	460 (1,010)	–	–	–	–	■

◆ Godet pour travaux lourds

■ Godet de finition de talus

● : D'application pour des matériaux d'une densité 2000 kg/m³ (3,370 lb/yd³) ou moins

● Godet pour rochers - travaux lourds

★ Godet Longue portée

■ : D'application pour des matériaux d'une densité 1600 kg/m³ (2,700 lb/yd³) ou moins

▲ : D'application pour des matériaux d'une densité 1100 kg/m³ (1,850 lb/yd³) ou moins

ACCESSOIRES R220LC-9A / R220LC-9A LONGUE PORTÉE / R220LC-9A CHASSIS HAUT

La flèche et les balanciers sont en section à caisson, à faibles contraintes, entièrement soudés.

Flèches de 5,68 m (18' 8") et 8,2 m (26' 11") des balanciers de 2,0 m (6' 7"); 2,4 m (7' 10"); 2,92 m (9' 7"); 3,9 m (12' 10") et 6,3 m (20' 8") sont disponibles.

FORCE D'EXCAVATION R220LC-9A / R220LC-9A LONGUE PORTÉE / R220LC-9A CHASSIS HAUT

Flèche	Longueur	mm (ft-in)	5680 (18' 8")				8200 (26' 11")	Remarque:
	Poids	kg (lb)	1950 (4,300)				2350 (5,180)	
Balancier	Longueur	mm (ft-in)	2000 (6' 7")	2400 (7' 10")	2920 (9' 7")	3900 (12' 10")	6300 (20' 8")	
	Poids	kg (lb)	975 (2,150)	1045 (2,300)	1095 (2,410)	1295 (2,850)	1330 (2,930)	
Force d'attaque du godet	SAE	kN	133,4 [144,8]	133,4 [144,8]	133,4 [144,8]	133,4 [144,8]	72,6	[]: Renforceur de puissance
		kgf	13600 [14770]	13600 [14770]	13600 [14770]	13600 [14770]	7400	
		lbf	29980 [32550]	29980 [32550]	29980 [32550]	29980 [32550]	16310	
	ISO	kN	152,0 [165,0]	152,0 [165,0]	152,0 [165,0]	152,0 [165,0]	83,4	
		kgf	15500 [16830]	15500 [16830]	15500 [16830]	15500 [16830]	8500	
		lbf	34170 [37100]	34170 [37100]	34170 [37100]	34170 [37100]	18740	
Force d'attaque du balancier	SAE	kN	144,2 [156,5]	119,6 [129,9]	102,0 [110,7]	84,3 [91,6]	49,0	
		kgf	14700 [15960]	12200 [13250]	10400 [11290]	8600 [9340]	5000	
		lbf	32410 [35190]	26900 [29210]	22930 [24900]	18960 [20590]	11020	
	ISO	kN	151,0 [164,0]	125,5 [136,3]	106,9 [116,1]	87,3 [94,8]	50,0	
		kgf	15400 [16720]	12800 [13900]	10900 [11830]	8900 [9660]	5100	
		lbf	33950 [36860]	28220 [30640]	24030 [26090]	19620 [21300]	11240	

Note: Le poids de la flèche inclus le vérin de balancier, tuyauterie et axes

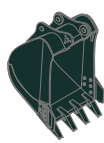
Le poids du balancier inclus le vérin de godet, tuyauterie et axes

GOGETS R220NLC-9A

Les godets sont des accessoires entièrement soudés en acier à haute résistance.



0,51 (0.67)



0,80 (1.05)
0,87 (1.14)
0,92 (1.20)



1,10 (1.44)
1,20 (1.57)



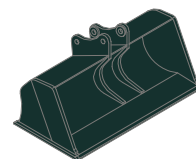
1,34 (1.75)



■ 0,74 (0.97)
■ 0,90 (1.18)
■ 1,05 (1.37)



● 0,87 (1.14)



★ 0,75 (0.98)

Profile SAE m³(yd³)

Capacité m ³ (yd ³)		Largeur mm (in)		Poids kg (lb)	Recommandation m (ft.in)				
Profile SAE	Profile CECE	Sans couteaux latéraux	Avec couteaux latéraux		5,65 (18' 6") Mono-flèche			5,65 (18' 6") Flèche articulée	
					2,00 (6' 7") Balancier	2,40 (7' 10") Balancier	2,92 (9' 7") Balancier	2,00 (6' 7") Balancier	2,40 (7' 10") Balancier
0,51 (0.67)	0,45 (0.59)	700 (27.6)	820 (32.3)	570 (1,260)	●	●	●	●	●
0,80 (1.05)	0,70 (0.92)	1000 (39.4)	1120 (44.1)	700 (1,540)	●	●	●	●	●
0,87 (1.14)	0,75 (0.98)	1090 (42.9)	1210 (47.6)	740 (1,630)	●	●	■	●	●
0,92 (1.20)	0,80 (1.05)	1150 (45.3)	1270 (50.0)	770 (1,700)	●	●	■	●	●
1,10 (1.44)	0,96 (1.26)	1320 (52.0)	1440 (56.7)	830 (1,830)	■	▲	▲	■	▲
1,20 (1.57)	1,00 (1.31)	1400 (55.1)	1520 (59.8)	850 (1,870)	■	▲	-	■	▲
1,34 (1.75)	1,15 (1.50)	1550 (61.0)	1670 (65.7)	920 (2,030)	▲	▲	-	▲	▲
■ 0,74 (0.97)	0,65 (0.85)	985 (38.8)	-	770 (1,700)	●	●	●	●	●
■ 0,90 (1.18)	0,80 (1.05)	1070 (42.0)	-	810 (1,790)	●	●	■	●	●
■ 1,05 (1.37)	0,92 (1.20)	1290 (50.8)	-	890 (1,960)	■	▲	-	■	▲
● 0,87 (1.14)	0,75 (0.98)	1140 (44.9)	-	900 (1,980)	●	●	■	●	●
★ 0,75 (0.98)	0,65 (0.85)	1790 (70.5)	-	880 (1,940)	●	●	■	●	●

■ Godet pour travaux lourds

● Godet pour rochers - travaux lourds

★ Godet de finition de talus

● : D'application pour des matériaux d'une densité 2000 kg/m³ (3,370 lb/yd³) ou moins

■ : D'application pour des matériaux d'une densité 1600 kg/m³ (2,700 lb/yd³) ou moins

▲ : D'application pour des matériaux d'une densité 1100 kg/m³ (1,850 lb/yd³) ou moins

ACCESSOIRES R220NLC-9A

La flèche et les balanciers sont en section à caisson, à faibles contraintes, entièrement soudés.

Flèche de 5,65 m (18' 6") et Mono-flèche de 5,65 m (18' 6") et des balanciers de 2,00 m (6' 7"); 2,40 m (7' 10") et 2,92 m (9' 7") sont disponibles.

FORCE D'EXCAVATION R220NLC-9A

Flèche	Longueur	5650 (18' 6")			Remarque:
		mm (ft.in)	kg (lb)		
Balancier	Longueur	mm (ft.in)	2000 (6' 7")	2400 (7' 10")	2920 (9' 7")
	Poids	kg (lb)	975 (2,150)	1045 (2,300)	1095 (2,410)
Force d'attaque du godet	SAE	kN	130,4 [141,6]	130,4 [141,6]	130,4 [141,6]
		kgf	13300 [14440]	13300 [14440]	13300 [14440]
		lbf	29320 [31830]	29320 [31830]	29320 [31830]
	ISO	kN	149,1 [161,8]	149,1 [161,8]	149,1 [161,8]
		kgf	15200 [16500]	15200 [16500]	15200 [16500]
		lbf	33510 [36380]	33510 [36380]	33510 [36380]
Force d'attaque du balancier	SAE	kN	144,2 [156,5]	119,6 [129,9]	102,0 [110,7]
		kgf	14700 [15960]	12200 [13250]	10400 [11290]
		lbf	32410 [35190]	26900 [29210]	22930 [24900]
	ISO	kN	151,0 [164,0]	125,5 [136,3]	106,9 [116,1]
		kgf	15400 [16720]	12800 [13900]	10900 [11830]
		lbf	33950 [36860]	28220 [30640]	24030 [26090]

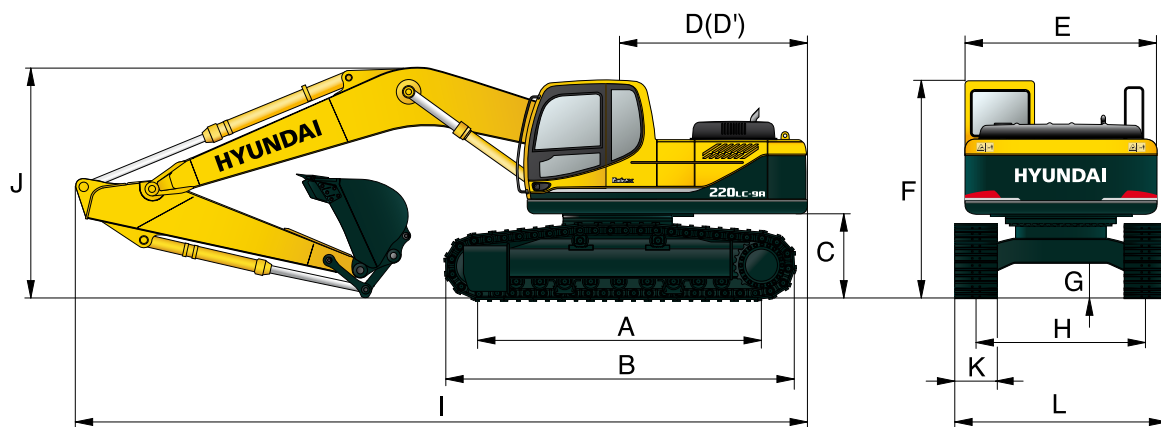
Note: Le poids de la flèche inclus le vérin de balancier, tuyauterie et axes

Le poids du balancier inclus le vérin de godet, tuyauterie et axes

[]:
Renforceur de puissance

Dimensions et rayons d'action

DIMENSIONS R220LC-9A / R220LC-9A LONGUE PORTÉE



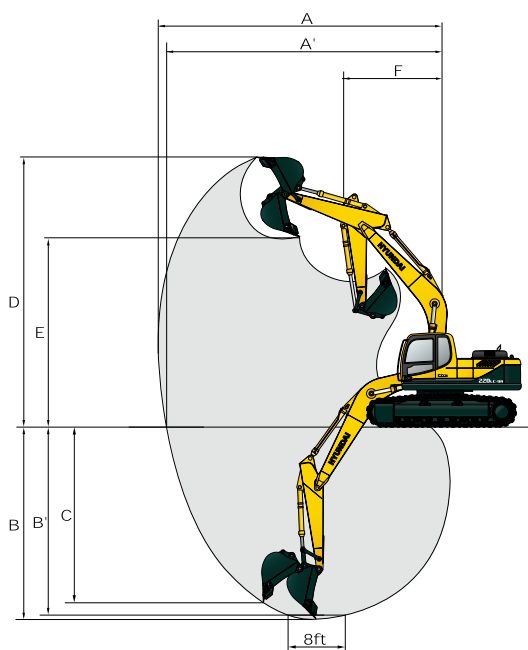
mm (ft · in)

mm (ft · in)

A Distance entre les tambours	3650 (11' 12")	Longueur de la flèche	5680 (18' 8")				8200 (26' 11")
B Longueur totale du train de roulement	4440 (14' 7")	Longueur du balancier	2000 (6' 7")	2400 (7' 10")	2920 (9' 7")	3900 (12' 10")	6300 (20' 8")
C Garde au sol du contrepoids	1060 (3' 6")	I Longueur hors tout	9650 (31' 8")	9570 (31' 5")	9530 (31' 3")	9520 (31' 3")	12030 (39' 6")
D Rayon de pivotement de l'arrière	2840 (9' 4")	J Hauteur totale de la flèche	3200 (10' 6")	3110 (10' 2")	3030 (9' 11")	3480 (11' 5")	3280 (10' 9")
D' Longueur de l'arrière de la machine	2770 (9' 1")	K Largeur des patins	600 (24")	700 (28")	800 (32")	900 (36")	
E Largeur de la partie supérieure	2740 (8' 12")	L Largeur hors tout	2990 (9' 10")	3090 (10' 2")	3190 (10' 6")	3290 (10' 10")	
F Hauteur totale de la cabine	2920 (9' 7")						
G Garde au sol min.	480 (1' 7")						
H Largeur de voie	2390 (7' 10")						

RAYONS D'ACTION R220LC-9A / R220LC-9A LONGUE PORTÉE

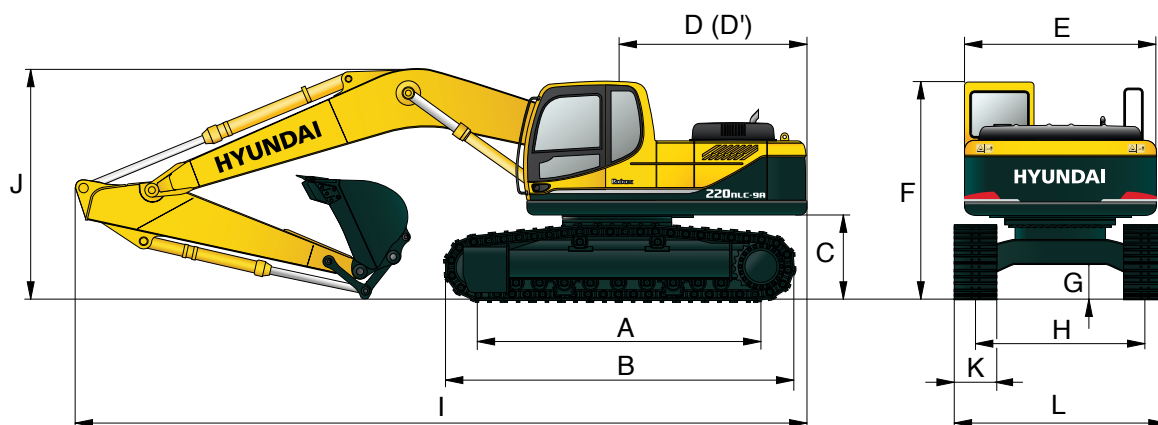
mm (ft · in)



Longueur de la flèche	5680 (18' 8")				8200 (26' 11")
Longueur du balancier	2000 (6' 7")	2400 (7' 10")	2920 (9' 7")	3900 (12' 10")	6300 (20' 8")
A Portée d'attaque max.	9140 (29' 12")	9500 (31' 2")	9980 (32' 9")	10910 (35' 10")	15220 (49' 11")
A' Portée d'attaque max. au sol	8960 (29' 5")	9330 (30' 7")	9820 (32' 3")	10770 (35' 4")	15120 (49' 7")
B Profondeur d'attaque	5820 (19' 1")	6220 (20' 5")	6730 (22' 1")	7720 (25' 4")	11760 (38' 7")
B' Profondeur d'attaque (niveau 8')	5580 (18' 4")	6010 (19' 9")	6560 (21' 6")	7580 (24' 10")	11650 (38' 3")
C Profondeur d'attaque pour murs verticaux	5280 (17' 4")	5720 (18' 9")	6280 (20' 7")	7240 (23' 9")	9610 (31' 6")
D Hauteur d'attaque max.	9140 (29' 12")	9340 (30' 8")	9600 (31' 6")	10110 (33' 2")	12550 (41' 2")
E Hauteur de déversement max.	6330 (20' 9")	6520 (21' 5")	6780 (22' 3")	7290 (23' 11")	10280 (33' 9")
F Rayon de rotation minimal avant	3750 (12' 4")	3740 (12' 3")	3740 (12' 3")	3650 (11' 12")	4870 (15' 12")

Dimensions et rayons d'action

DIMENSIONS R220NLC-9A / MONO-FLÈCHE



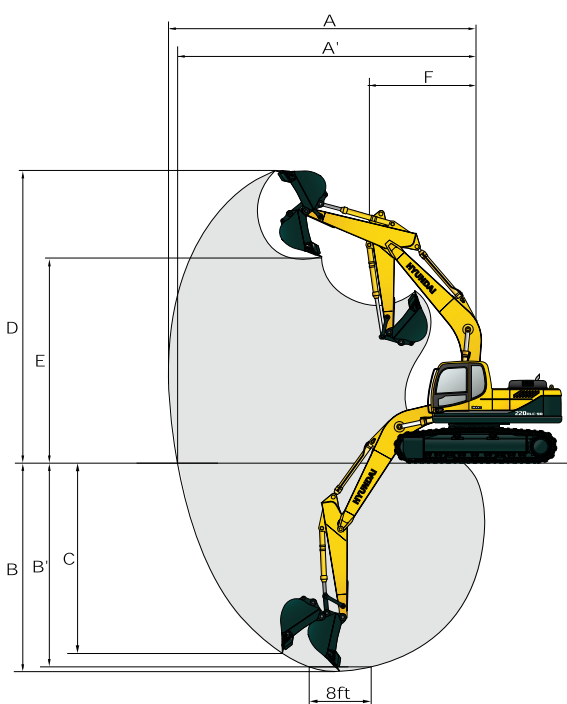
mm (ft · in)

mm (ft · in)

A Distance entre les tambours	3650 (12' 0")	Longueur de la flèche	5650 (18' 6")		
B Longueur totale du train de roulement	4440 (14' 7")	Longueur du balancier	2000 (6' 7")	2400 (7' 10")	2920 (9' 7")
C Garde au sol du contrepoids	1060 (3' 6")	I Longueur hors tout	9650 (31' 8")	9570 (31' 5")	9510 (31' 2")
D Rayon de pivotement de l'arrière	2800 (9' 2")	Hauteur totale de la flèche	3250 (10' 8")	3170 (10' 5")	3100 (10' 2")
D' Longueur de l'arrière de la machine	2770 (9' 1")	K Largeur des patins	500 (20")	600 (24")	700 (28")
E Largeur de la partie supérieure	2530 (8' 4")	Largeur hors tout	2500 (8' 2")	2600 (8' 6")	2700 (8' 9")
F Hauteur totale de la cabine	2920 (9' 7")				
G Garde au sol min.	480 (1' 7")				
H Largeur de voie	2000 (6' 7")				

RAYONS D'ACTION R220NLC-9A / MONO-FLÈCHE

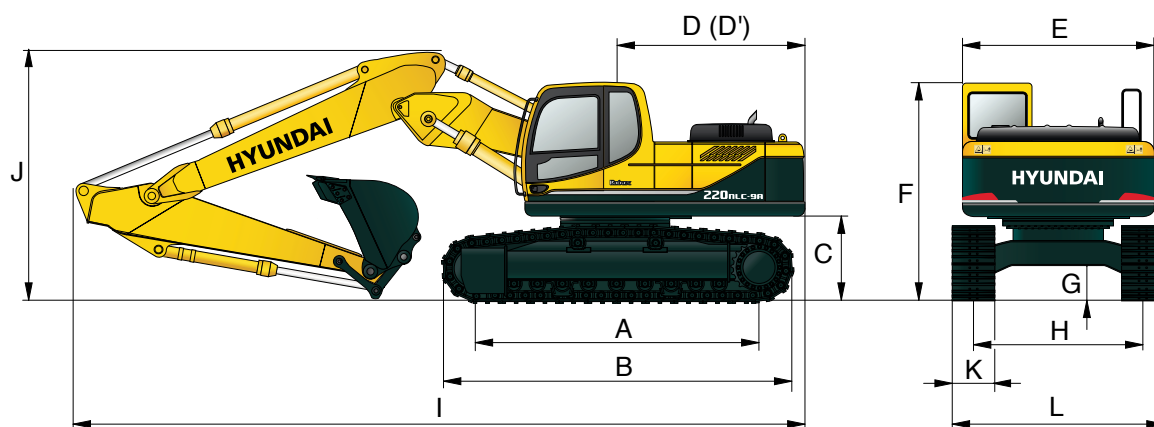
mm (ft · in)



Longueur de la flèche	5650 (18' 6")		
Longueur du balancier	2000 (6' 7")	2400 (7' 10")	2920 (9' 7")
A Portée d'attaque max.	9140 (29' 12")	9510 (31' 2")	9960 (32' 8")
A' Portée d'attaque max. au sol	8960 (29' 5")	9340 (30' 8")	9800 (32' 2")
B Profondeur d'attaque	5750 (18' 10")	6150 (20' 2")	6640 (21' 9")
B' Profondeur d'attaque (niveau 8')	5520 (18' 1")	5950 (19' 6")	6470 (21' 3")
C Profondeur d'attaque pour murs verticaux	5320 (17' 5")	5780 (19' 0")	6250 (20' 6")
D Hauteur d'attaque max.	9270 (30' 5")	9500 (31' 2")	9740 (31' 11")
E Hauteur de déversement max.	6450 (21' 2")	6660 (21' 10")	6900 (22' 8")
F Rayon de rotation minimal avant	3710 (12' 2")	3630 (11' 11")	3580 (11' 9")

Dimensions et rayons d'action

DIMENSIONS R220NLC-9A / FLÈCHE ARTICULÉE



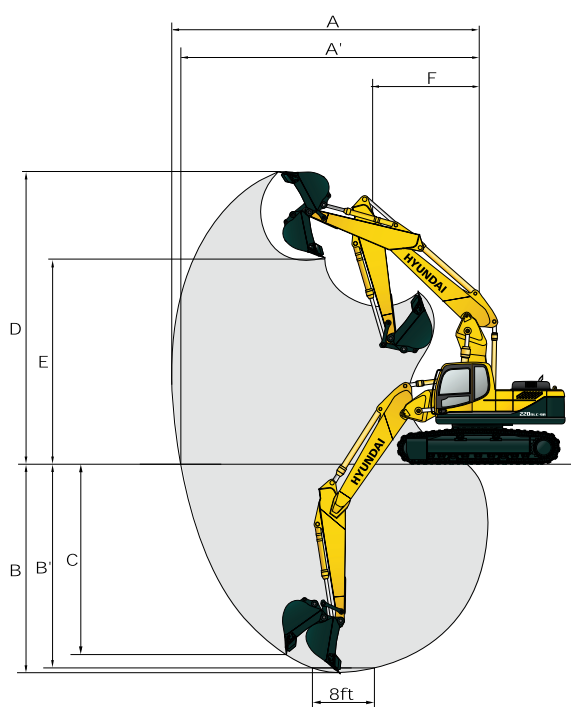
mm (ft · in)

mm (ft · in)

A Distance entre les tambours	3650 (12' 0")	Longueur de la flèche	5650 (18' 6")	
B Longueur totale du train de roulement	4440 (14' 7")	Longueur du balancier	2000 (6' 7")	2400 (7' 10")
C Garde au sol du contrepoids	1060 (3' 6")	I Longueur hors tout	9620 (31' 7")	9550 (31' 4")
D Rayon de pivotement de l'arrière	2800 (9' 2")	Hauteur totale de la flèche	3050 (10' 0")	3000 (9' 10")
D' Longueur de l'arrière de la machine	2770 (9' 1")	J		
E Largeur de la partie supérieure	2530 (8' 4")	K Largeur des patins	500 (20")	600 (24")
F Hauteur totale de la cabine	2920 (9' 7")	Largeur hors tout	2500 (8' 2")	2600 (8' 6")
G Garde au sol min.	480 (1' 7")			700 (28")
H Largeur de voie	2000 (6' 7")	L		2700 (8' 9")

RAYONS D'ACTION R220NLC-9A / FLÈCHE ARTICULÉE

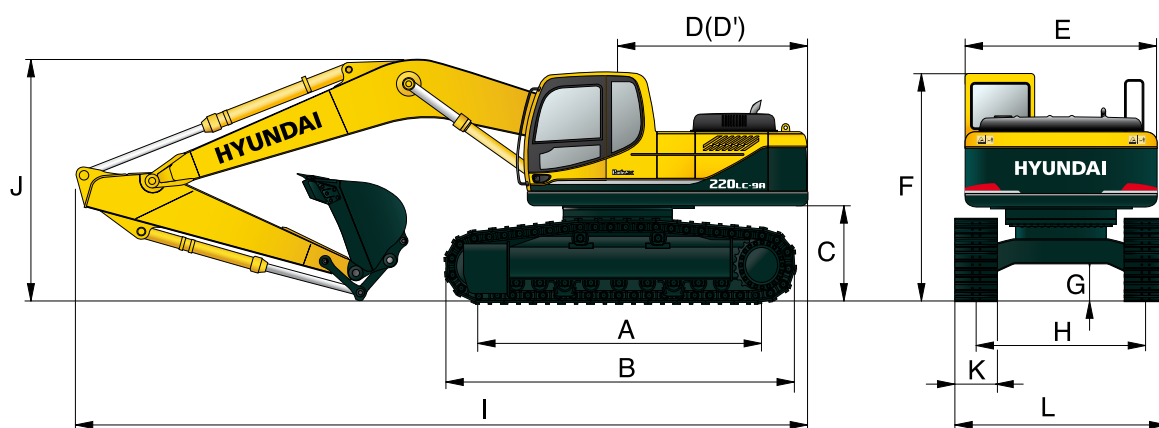
mm (ft · in)



Longueur de la flèche	5650 (18' 6")	
Longueur du balancier	2000 (6' 7")	2400 (7' 10")
A Portée d'attaque max.	9120 (29' 11")	9530 (31' 3")
A' Portée d'attaque max. au sol	8940 (29' 4")	9360 (30' 9")
B Profondeur d'attaque	5480 (17' 12")	5890 (19' 4")
B' Profondeur d'attaque (niveau 8')	5360 (17' 7")	5770 (18' 11")
C Profondeur d'attaque pour murs verticaux	4560 (14' 12")	4990 (16' 4")
D Hauteur d'attaque max.	10300 (33' 10")	10670 (35' 0")
E Hauteur de déversement max.	7390 (24' 3")	7740 (25' 5")
F Rayon de rotation minimal avant	2870 (9' 5")	2670 (8' 9")

Dimensions et rayons d'action

DIMENSIONS R220LC-9A CHASSIS HAUT



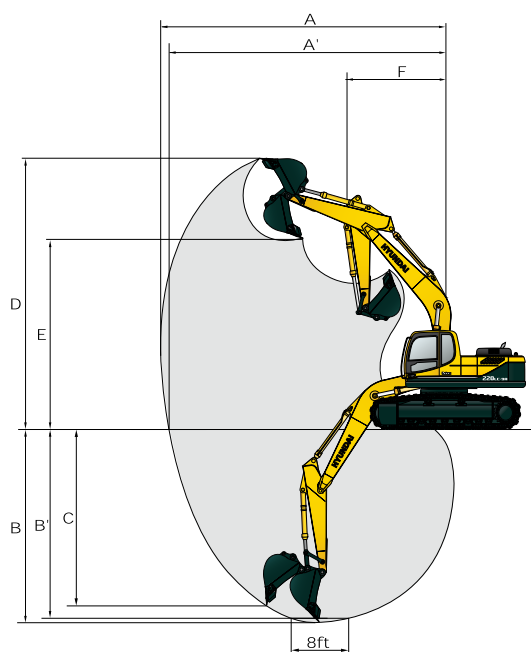
mm (ft · in)

mm (ft · in)

A Distance entre les tambours	3650 (11' 12")	Longueur de la flèche	5680 (18' 8")				
B Longueur totale du train de roulement	4440 (14' 7")	Longueur du balancier	2000 (6' 7")	2400 (7' 10")	2920 (9' 7")	3900 (12' 10")	
C Garde au sol du contrepoids	1240 (4' 1")	I Longueur hors tout	9650 (31' 8")	9550 (31' 4")	9470 (31' 1")	9560 (31' 4")	
D Rayon de pivotement de l'arrière	2840 (9' 4")	J Hauteur totale de la flèche	3290 (10' 10")	3170 (10' 5")	3060 (10' 0")	3450 (11' 4")	
D' Longueur de l'arrière de la machine	2770 (9' 1")	K Largeur des patins	Type	Triple arêtes		Double arêtes	
E Largeur de la partie supérieure	2740 (8' 12")		Largeur	600 (24")	700 (28")	800 (32")	710 (28")
F Hauteur totale de la cabine	3100 (10' 2")	L Largeur hors tout		3395 (11' 2")	3495 (11' 6")	3595 (11' 10")	3505 (11' 6")
G Garde au sol min.	660 (2' 2")						
H Largeur de voie	2790 (9' 2")						

RAYONS D'ACTION R220LC-9A CHASSIS HAUT

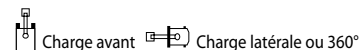
mm (ft · in)



Longueur de la flèche	5680 (18' 8")			
Longueur du balancier	2000 (6' 7")	2400 (7' 10")	2920 (9' 7")	3900 (12' 10")
A Portée d'attaque max.	9140 (29' 12")	9500 (31' 2")	9980 (32' 9")	10910 (35' 10")
A' Portée d'attaque max. au sol	8920 (29' 3")	9290 (30' 6")	9820 (32' 3")	10730 (35' 2")
B Profondeur d'attaque	5630 (18' 6")	6010 (19' 9")	6550 (21' 6")	7530 (24' 8")
B' Profondeur d'attaque (niveau 8')	5390 (17' 8")	5820 (19' 1")	6380 (20' 11")	7390 (24' 3")
C Profondeur d'attaque pour murs verticaux	5090 (16' 8")	5630 (18' 6")	6100 (20' 0")	7050 (23' 2")
D Hauteur d'attaque max.	9330 (30' 7")	9530 (31' 3")	9780 (32' 1")	10300 (33' 10")
E Hauteur de déversement max.	6520 (21' 5")	6710 (22' 0")	6960 (22' 10")	7480 (24' 6")
F Rayon de rotation minimal avant	3750 (12' 4")	3740 (12' 3")	3740 (12' 3")	3650 (11' 12")

Capacités de levage

R220LC-9A



Flèche : 5,68 m (18' 8") / Balancier : 2,0 m (6' 7") / Godet : 0,92 m³ (1.20 yd³) Profil SAE / Patin de 600 mm (24") à triple arêtes

Hauteur du point de charge m (ft)	Rayon de charge								A portée max.			
	3.0 m (10 ft)		4.5 m (15 ft)		6.0 m (20 ft)		7.5 m (25 ft)		Capacité		Portée m (ft)	
7.5 m (25 ft)	kg									*4010	*4010	6,65
	lb									*8840	*8840	(21.8)
6.0 m (20 ft)	kg					*4440	*4440			*4060	3040	7,78
	lb					*9790	*9790			*8950	6700	(25.5)
4.5 m (15 ft)	kg			*5730	*5730	*4860	4630			*4190	2540	8,43
	lb			*12630	*12630	*10710	10210			*9240	5600	(27.7)
3.0 m (10 ft)	kg			*7460	6840	*5610	4370	*4830	3000	4040	2310	8,74
	lb			*16450	15080	*12370	9630	*10650	6610	8910	5090	(28.7)
1.5 m (5 ft)	kg			*8990	6320	*6390	4120	5060	2890	3990	2260	8,73
	lb			*19820	13930	*14090	9080	11160	6370	8800	4980	(28.6)
Au niveau de sol	kg			*9690	6090	*6910	3950	4980	2810	4200	2380	8,42
	lb			*21360	13430	*15230	8710	10980	6190	9260	5250	(27.6)
-1.5 m (-5 ft)	kg	*13990	12260	*9630	6070	*6990	3910			4820	2750	7,76
	lb	*30840	27030	*21230	13380	*15410	8620			10630	6060	(25.5)
-3.0 m (-10 ft)	kg	*12500	12500	*8820	6180	*6350	3990			*4850	3650	6,61
	lb	*27560	27560	*19440	13620	*14000	8800			*10690	8050	(21.7)
-4.5 m (-15 ft)	kg	*9460	*9460									
	lb	*20860	*20860									

Flèche : 5,68 m (18' 8") / Balancier : 2,40 m (7' 10") / Godet : 0,92 m³ (1.20 yd³) Profil SAE / Patin de 600 mm (24") à triple arêtes

Hauteur du point de charge m (ft)	Rayon de charge								A portée max.					
	1.5 m (5 ft)		3.0 m (10 ft)		4.5 m (15 ft)		6.0 m (20 ft)		7.5 m (25 ft)		Capacité		Portée m (ft)	
7.5 m (25 ft)	kg										*3700	3640	7,15	
	lb										*8160	8020	(23.5)	
6.0 m (20 ft)	kg						*4010	*4010			*3780	2760	8,20	
	lb						*8840	*8840			*8330	6080	(26.9)	
4.5 m (15 ft)	kg						*4490	*4490	*4230	3130	*3900	2340	8,82	
	lb						*9900	*9900	*9330	6900	*8600	5160	(28.9)	
3.0 m (10 ft)	kg					*6900	*6900	*5280	4400	*4560	3010	3760	9,11	
	lb					*15210	*15210	*11640	9700	*10050	6640	8290	(29.9)	
1.5 m (5 ft)	kg					*8560	6380	*6120	4130	*4970	2880	3710	2080	9,10
	lb					*18870	14070	*13490	9110	*10960	6350	8180	4590	(29.9)
Au niveau de sol	kg			*8790	*8790	*9490	6080	*6740	3930	4950	2780	3890	2180	8,81
	lb			*19380	*19380	*20920	13400	*14860	8660	10910	6130	8580	4810	(28.9)
-1.5 m (-5 ft)	kg	*9760	*9760	*13510	12060	*9650	6000	*6960	3850			4390	2480	8,18
	lb	*21520	*21520	*29780	26590	*21270	13230	*15340	8490			9680	5470	(26.8)
-3.0 m (-10 ft)	kg	*14150	*14150	*13240	12280	*9090	6080	*6590	3900			*4700	3190	7,12
	lb	*31200	*31200	*29190	27070	*20040	13400	*14530	8600			*10360	7030	(23.4)
-4.5 m (-15 ft)	kg			*10630	*10630	*7400	6330							
	lb			*23440	*23440	*16310	13960							

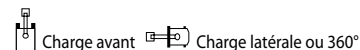
Flèche : 5,68 m (18' 8") / Balancier : 2,92 m (9' 7") / Godet : 0,92 m³ (1.20 yd³) Profil SAE / Patin de 600 mm (24") à triple arêtes

Hauteur du point de charge m (ft)	Rayon de charge								A portée max.					
	1.5 m (5 ft)		3.0 m (10 ft)		4.5 m (15 ft)		6.0 m (20 ft)		7.5 m (25 ft)		Capacité		Portée m (ft)	
7.5 m (25 ft)	kg										*3360	3150	7,78	
	lb										*7410	6940	(25.5)	
6.0 m (20 ft)	kg								*2340	*2340	*3450	2460	8,74	
	lb								*5160	*5160	*7610	5420	(28.7)	
4.5 m (15 ft)	kg							*4010	*4010	*3830	3180	*3580	2100	9,32
	lb							*8840	*8840	*8440	7010	*7890	4630	(30.6)
3.0 m (10 ft)	kg			*9780	*9780	*6150	*6150	*4840	4460	*4230	3040	3440	1930	9,59
	lb			*21560	*21560	*13560	*13560	*10670	9830	*9330	6700	7580	4250	(31.5)
1.5 m (5 ft)	kg			*8810	*8810	*7960	6490	*5750	4160	*4710	2880	3390	1880	9,59
	lb			*19420	*19420	*17550	14310	*12680	9170	*10380	6350	7470	4140	(31.5)
Au niveau de sol	kg			*9550	*9550	*9160	6090	*6490	3920	4930	2750	3520	1950	9,31
	lb			*21050	*21050	*20190	13430	*14310	8640	10870	6060	7760	4300	(30.5)
-1.5 m (-5 ft)	kg	*8810	*8810	*12610	11870	*9600	5940	*6870	3800	4860	2690	3920	2190	8,72
	lb	*19420	*19420	*27800	26170	*21160	13100	*15150	8380	10710	5930	8640	4830	(28.6)
-3.0 m (-10 ft)	kg	*12190	*12190	*13980	12040	*9320	5960	*6740	3800			*4460	2710	7,75
	lb	*26870	*26870	*30820	26540	*20550	13140	*14860	8380			*9830	5970	(25.4)
-4.5 m (-15 ft)	kg			*11860	*11860	*8120	6140					*4330	4080	6,16
	lb			*26150	*26150	*17900	13540					*9550	8990	(20.2)

- Les capacités de levage sont basées sur SAE J1097, ISO 10567
- La capacité de levage de la série Robex ne dépasse pas 75% de la charge de versage, la machine se trouvant sur un sol ferme à niveau ou 87% de la capacité hydraulique totale.
- Le point de charge est un crochet de levage situé à l'arrière du godet.
- (*) indique la charge limitée par la capacité hydraulique.

Capacités de levage

R220NLC-9A / FLÈCHE ARTICULÉE



Flèche : 5,65 m (18' 6") / Balancier : 2,00 m (6' 7") / Godet : 0,87 m³ (1.14 yd³) Profil SAE / Patin de 500 mm (20") à triple arêtes

Hauteur du point de charge m (ft)		Rayon de charge								A portée max.		
		3,0 m (10 ft)		4,5 m (15 ft)		6,0 m (20 ft)		7,5 m (25 ft)		Capacité		Portée m (ft)
10,5 m (35 ft)	kg									*5870	*5870	4,92 (16.1)
	lb									*12940	*12940	
9,0 m (30 ft)	kg									*6770	*6770	4,30 (14.1)
	lb									*14930	*14930	
7,5 m (25 ft)	kg			*6820	*6820					*5440	3930	6,48 (21.3)
	lb			*15040	*15040					*11990	8660	
6,0 m (20 ft)	kg			*6920	*6920	*5980	4350			*5040	2850	7,64 (25.1)
	lb			*15260	*15260	*13180	9590			*11110	6280	
4,5 m (15 ft)	kg	*11250	*11250	*7810	6730	*6250	4200			4810	2360	8,31 (27.3)
	lb	*24800	*24800	*17220	14840	*13780	9260			10600	5200	
3,0 m (10 ft)	kg			*9040	6120	*6720	3950	*5460	2710	4440	2140	8,62 (28.3)
	lb			*19930	13490	*14820	8710	*12040	5970	9790	4720	
1,5 m (5 ft)	kg			*9800	5620	*7070	3700	5430	2600	4390	2090	8,62 (28.3)
	lb			*21610	12390	*15590	8160	11970	5730	9680	4610	
Au niveau de sol	kg			*9580	5380	*7000	3540			*4250	2200	8,3
	lb			*21120	11860	*15430	7800			*9370	4850	(27.2)
-1,5 m (-5 ft)	kg	*10550	10360	*8460	5360	*6270	3500			*3710	2560	7,62 (25.0)
	lb	*23260	22840	*18650	11820	*13820	7720			*8180	5640	
-3,0 m (-10 ft)	kg			*6340	5480							
	lb			*13980	12080							

Flèche : 5,65 m (18' 6") / Balancier : 2,40 m (7' 10") / Godet : 0,87 m³ (1.14 yd³) Profil SAE / Patin de 500 mm (20") à triple arêtes

Hauteur du point de charge m (ft)		Rayon de charge								A portée max.		
		3,0 m (10 ft)		4,5 m (15 ft)		6,0 m (20 ft)		7,5 m (25 ft)		Capacité		Portée m (ft)
9,0 m (30 ft)	kg									*5860	*5860	5,13 (16.8)
	lb									*12920	*12920	
7,5 m (25 ft)	kg			*5600	*5600					*5000	3440	7,00 (23.0)
	lb			*12350	*12350					*11020	7580	
6,0 m (20 ft)	kg			*6440	*6440	*5550	4420			*4680	2580	8,07 (26.5)
	lb			*14200	*14200	*12240	9740			*10320	5690	
4,5 m (15 ft)	kg	*10170	*10170	*7340	6860	*5960	4250	*3490	2820	4440	2160	8,70 (28.5)
	lb	*22420	*22420	*16180	15120	*13140	9370	*7690	6220	9790	4760	
3,0 m (10 ft)	kg	*14030	11450	*8630	6230	*6490	3980	*5310	2710	4130	1960	9,00 (29.5)
	lb	*30930	25240	*19030	13730	*14310	8770	*11710	5970	9110	4320	
1,5 m (5 ft)	kg			*9600	5660	*6930	3710	5420	2590	4070	1910	8,99 (29.5)
	lb			*21160	12480	*15280	8180	11950	5710	8970	4210	
Au niveau de sol	kg	*9790	*9790	*9670	5360	*7000	3510	*5300	2490	*4060	2010	8,69 (28.5)
	lb	*21580	*21580	*21320	11820	*15430	7740	*11680	5490	*8950	4430	
-1,5 m (-5 ft)	kg	*11850	10160	*8820	5280	*6480	3440			*3650	2300	8,05 (26.4)
	lb	*26120	22400	*19440	11640	*14290	7580			*8050	5070	
-3,0 m (-10 ft)	kg	*8940	*8940	*7010	5360	*5050	3490					
	lb	*19710	*19710	*15450	11820	*11130	7690					

- Les capacités de levage sont basées sur SAE J1097, ISO 10567
- La capacité de levage de la série Robex ne dépasse pas 75% de la charge de versage, la machine se trouvant sur un sol ferme à niveau ou 87% de la capacité hydraulique totale.
- Le point de charge est un crochet de levage situé à l'arrière du godet.
- (*) indique la charge limitée par la capacité hydraulique.

ÉQUIPEMENT STANDARD R220LC-9A / R220NLC-9A

Cabine (de taille) standard ISO

Cabine tous temps en acier avec visibilité à 360°
Fenêtres en verre de sécurité
Essuie-glace relevable
Pare-brise coulissant pliant
Fenêtre latérale coulissante
Clé unique pour toutes les portes verrouillables
Compartiment de rangement chaude et froide
Compartiment de rangement & cendrier
Radio avec entrée USB
Système de téléphone mains libres avec chargeur USB
Plafond de cabine transparent
Prise électrique 12 volts (convertisseur 24V CC -> 12V CC)
Pare-soleil
Casquette pare-brise avant

Système d'optimisation de puissance assistée par ordinateur (CAPO)

3 modes de puissance, 2 modes de travail, mode utilisateur
Système de décélération automatique et de décélération
Système de préchauffage automatique
Système de prévention de surchauffe

Commande automatique de la climatisation

Climatisation et chauffage
Dégivrage

Système d'autodiagnostic

Aide au démarrage (chauffage (de grille) d'air) par temps froid

Pupitre de contrôle centralisé

Affichage LCD
Régime moteur ou compteur kilométrique
Horloge
Compteurs
- Jauge de carburant
- Jauge de température du liquide de refroidissement du moteur
- Jauge de température de l'huile hydraulique
Témoins d'avertissement
- Avertissement moteur
- Surcharge équipements
- Erreur de communication
- Charge de la batterie
- Bouchage du filtre à air
Indicateurs
- Puissance max.
- Basse vitesse/Haute vitesse
- Réchauffeur à carburant
- Décélération automatique
Caméra de recul

Verrouillage porte et serrures, une seule clé

Trois rétroviseurs extérieurs

Siège chauffant à suspension mécanique

Levier de commande réglable

Système d'ajuster de la boîte-console

Quatre phares de travail avant

Signal sonore électrique

Batteries (2 x 12V x 100 Ah)

Interrupteur principal de batterie

Écran de radiateur amovible pour le nettoyage

Frein de rotation automatique

Préfiltre à carburant avec réchauffeur à carburant

Système antichute de la flèche

Système antichute du balancier

Patins de chenille (600 mm; 24")

Guide des chenilles

Accumulateur pour l'abaissement de l'équipement de travail

Châssis surbaissé sous capot (normal)

Embrayage de ventilateur (humide)

Pompe à carburant (50 l/min)

Clapet de sécurité pour le vérin de la flèche,

avec dispositif d'avertissement en cas de surcharge

Kit de tuyauterie à double effet (benne preneuse, etc.)

Alarme de translation

Flèche

5,68 m; 18'8"

Balancier

2,92 m; 9'7"

Cabine ROPS (ISO 12117-2)

ROPS (Roll Over Protective Structure)

Hi-mate (système de gestion à distance)

ÉQUIPEMENT EN OPTION R220LC-9A / R220NLC-9A

Gyrophare

Clapet de sécurité Balancier

Kit de tuyauterie à simple effet (marteau, etc.)

Attache rapide

Flèche - R220LC-9A

5,68 m; 18'8" - Travaux lourds

8,2 m; 26'11" - Longue portée

Flèche - R220NLC-9A

5,65 m; 18'6"

5,65 m; 18'6" - Flèche articulée

Balancier - R220LC-9A

2,0 m; 6'7"

2,4 m; 7'10"

2,92 m; 9'7" - Travaux lourds

3,9 m; 12'10"

6,3 m; 20'8" - Longue portée

Balancier - R220NLC-9A

2,0 m; 6'7"

2,4 m; 7'10"

2,92 m; 9'7" - ne pas pour la flèche articulée

Cabine FOPS/FOG (ISO/DIS 10262 niveau II)

FOPS (Structure de protection contre les chutes d'objets)

FOG (Barrière contre les chutes d'objets)

Grille de cabine - Pare-brise

Grille de fils

Grille fin

Plafond de cabine en acier plein

Éclairage de la cabine

Chenilles - R220LC-9A

Patins à triple nervure (700 mm; 28")

Patins à triple nervure (800 mm; 32")

Patins à triple nervure (900 mm; 36")

Patins à double nervure (700 mm; 28")

Protection intégrale du rail de guidage des chenilles (Chassis haut)

Chenilles - R220NLC-9A

Patins à triple nervure (500 mm; 20")

Patins à triple nervure (600 mm; 25")

Patins à triple nervure (700 mm; 28")

Protection supplémentaire du bas de caisse

Siège

Suspension pneumatique réglable

Siège chauffant à suspension pneumatique réglable

Siège chauffant à suspension mécanique

Vanne de changement de mode (2 modes)

Compresseur d'air

- * Les équipements de série et optionnels peuvent varier. Consultez votre distributeur Hyundai pour de plus amples informations. L'engin illustré peut varier suivant les spécifications internationales.
- * Les photos peuvent inclure des accessoires et des équipements optionnels, indisponibles dans votre région.
- * Les matières et les spécifications sont sujettes à des modifications sans préavis.
- * Toutes les mesures faisant partie du système ISO (impérial) sont arrondies à la livre ou au pouce ou au centimètre le plus proche.

VOTRE CONTACT



Hyundai Heavy Industries Europe N.V.

VOSSENDAAL 11, 2440 GEEL, BELGIUM TEL: (32) 14-56-2200 FAX: (32) 14-59-3405