

FAUCHEUSES À TAMBOURS



PZ
Série

www.kuhn.com



be strong, be **KUHN**



PZ

Series

FAUCHEUSES À TAMBOURS KUHN

L'ART DE RÉCOLTER UN BON FOURRAGE!



UNE DÉCISION BIEN PESÉE

Premier maillon de la chaîne fourragère, la fauche revêt une importance primordiale. En optant pour une faucheuse à tambours KUHN, vous faites le bon choix ! Depuis l'invention de la faucheuse à tambours, KUHN a acquis plus de 50 années d'expérience.

PLUS DE 50 ANS D'EXPÉRIENCE

La gamme de faucheuses à tambours Kuhn est le fruit de plus de 50 ans d'expérience depuis l'invention de la première faucheuse à tambours.

GARDEZ UNE LONGUEUR D'AVANCE GRÂCE AUX NOUVELLES INNOVATIONS

Le service Recherche et Développement de KUHN ne cesse d'améliorer les faucheuses à tambours afin de garder une longueur d'avance grâce à des innovations telles que la technologie LIFT-CONTROL, le réglage de la hauteur, les protections FLEXPROTECT ou la conception modulaire.

FAUCHEUSE À TAMBOURS SÉRIE PZ

PLUS DE 50 ANS D'EXPÉRIENCE !

Piet Zweegers eut l'idée de créer une faucheuse rotative, car il devenait de plus en plus difficile de faucher avec des modèles à section. L'herbe devenant plus lourde et plus dures, les bourrages des faucheuses à mouvement alternatif se multipliaient, entraînant une perte de temps. En 1963, Piet Zweegers testait un râteau à foin doté de petites chaînes en dessous des tambours lorsqu'il se rendit compte que la machine fauchait le fourrage et le propulsait vers l'arrière. Le concept de faucheuse rotative était né. Piet Zweegers remplaça les chaînes par des couteaux et augmenta la vitesse. La machine obtenue fauchait le fourrage sans le déchiqueter et formait des andains parfaits.



Des brevets furent déposés dans 26 pays du monde. Des accords de licence et les bonnes relations existants avec d'autres entreprises, Fahr et Kuhn, permirent une véritable révolution dans le domaine de la fenaison. Utilisée pendant plus de 130 ans, la faucheuse à mouvement alternatif imaginée par l'américain McCormick, céda la place aux faucheuses à disques et tambours nées de la collaboration de 3 fabricants.

Les faucheuses KUHN série PZ portent aujourd'hui encore le nom de leur inventeur, Piet Zweegers.

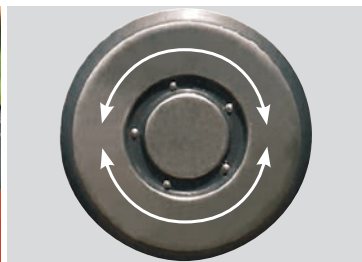
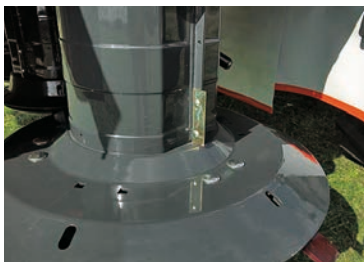


Vers 1970, Piet Zweegers inventa également la faucheuse frontale en créant un système qui permettait d'atteler la machine à l'avant du tracteur tout en conservant un entraînement depuis l'arrière de celui-ci.



POUR UNE COUPE NETTE

KUHN a développé sa nouvelle génération de faucheuses à tambours avec le plus grand soin, alliant un savoir-faire de longue date aux dernières avancées en matière de qualité de fauche, de conception et de production. Le résultat : une série complète de faucheuses à tambours frontales et arrière qui associent les caractéristiques bien connues des faucheuses à tambours PZ de KUHN et de nouvelles solutions telles que les protections latérales FLEXPROTECT ou la structure modulaire.



TAMBOURS APLATIS

Les tambours parfaitement cylindriques n'évacuent pas bien le fourrage. C'est pour cette raison que KUHN intègre des tambours à méplats d'éjection qui assurent un transfert optimal du fourrage sans risque de bourrage. Parce que la circulation du fourrage a une incidence sur la qualité de la fauche, KUHN a choisi d'utiliser des barrettes vissées.

RÉGLAGE DE LA HAUTEUR

Le réglage de la hauteur de coupe s'effectue en continu, à l'aide d'une vis aisément accessible montée sur le dessus de la machine.

PATINS ROTATIFS

Les patins en rotation libre présentent un grand avantage. Sur les terrains irréguliers, ils ne glissent pas sur le sol mais "tournent" au-dessus de celui-ci, protégeant ainsi la couche végétale. L'incorporation limitée d'impureté dans le fourrage sera particulièrement apprécié sur les sols fragiles, les terres marécageuses par exemple.

CHANGEMENT RAPIDE DES COUTEAUX

En utilisant un outil spécifique, il est possible d'abaisser le porte-couteau et de remplacer rapidement les couteaux de façon très simple et efficace. Ce système présente en outre l'avantage de mieux protéger les porte-couteaux des impuretés.



FLEXPROTECT

Enfin fini le temps des capots latéraux endommagés ! Fabriqués en polyéthylène, les protections latérales FLEXPROTECT de KUHN apportent une nouvelle dimension à la fauche. En cas de choc contre un obstacle, ce matériau se déforme sans se briser ni endommager la faucheuse avant de reprendre sa forme initiale. Toutes les faucheuses PZ sont dotées de protections latérales FLEXPROTECT, à l'exception des modèles PZ 170, 190 et 220.



LA FIABILITÉ ET LA RENTABILITÉ

Avec ces trois modèles de faucheuses à tambours - PZ 170, PZ 190 et PZ 220 - KUHN offre une technologie de pointe et des largeurs de travail comprises entre 1,65 m et 2,10 m. Les faucheuses à tambours KUHN sont adaptées aux petites et moyennes exploitations. Longévité, facilité d'utilisation et sécurité, telles sont les caractéristiques de ces machines. La PZ 220 peut être équipée d'un conditionneur. Grâce à une pièce médiane spéciale et à des fixations rapides pratiques, le conditionneur peut être démonté sans outil.



DISPOSITIF DE SÉCURITÉ À DÉCLENCEMENT

En cas de collision avec un obstacle, le groupe de fauche pivote vers l'arrière et absorbe ainsi l'énergie du choc.

Le dispositif de sécurité est réarmé par une marche arrière du tracteur, la faucheuse est à nouveau opérationnelle.



POSITION DE TRAVAIL

Une cordelette vous permet de faire passer la faucheuse de la position de transport à la position de travail et vice-versa.

Sur le modèle PZ 220, cette opération peut s'effectuer depuis la cabine du tracteur.

DES GRANDES FAUCHEUSES



Disponible en option: vérin hydraulique de repliage



RESSORTS DE SUSPENSION

Des ressorts de suspension de série transfèrent une partie du poids du groupe de fauche sur le tracteur ce qui permet de réduire la pression au sol.



ATTELAGE FACILE

Les PZ 170 et 190 peuvent facilement être attelés sur tous types de tracteurs dotés de tourillons de catégorie I et II. Pour les tracteurs équipés de pneumatiques larges, KUHN propose un déport d'attelage.

UNE CONCEPTION SANS COMPROMIS POUR

Avec plus de 25 000 unités vendues, la conception des tambours des modèles PZ 270 et 300 a fait ses preuves. Les grands tambours à l'extérieur et les petits à l'intérieur offrent plusieurs avantages : parfait suivi du relief du terrain, formation d'andains nets et grand dégagement.



UNE UTILISATION PROFESSIONNELLE

SIMPLICITÉ D'ACCÈS AUX TAMBOURS

Le capot frontal est rabattable pour mieux accéder aux couteaux. C'est une solution idéale pour le contrôle et l'entretien quotidien du groupe de fauche.



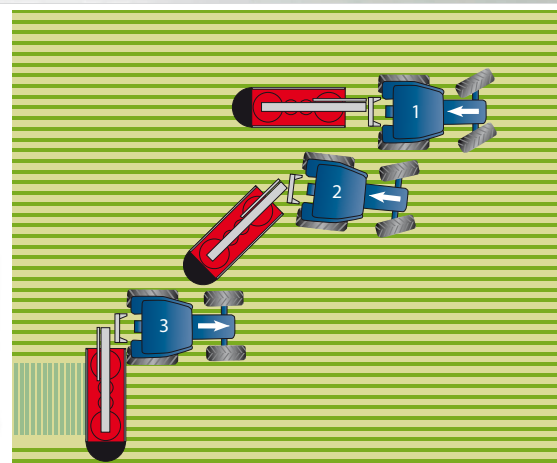
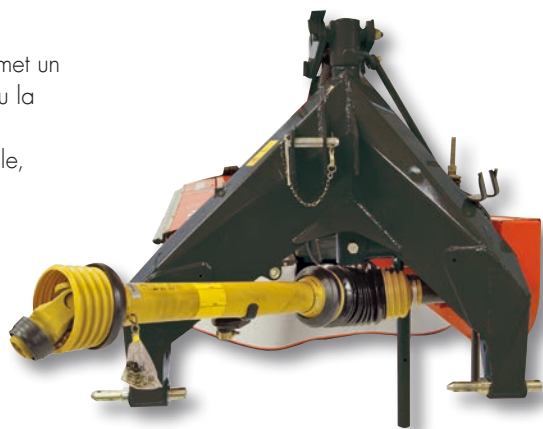
Simplicité d'accès aux tambours

VÉRIN DE RELEVAGE

Le vérin de relevage apporte un confort d'utilisation et permet d'assurer un dégagement au sol suffisant des faucheuses PZ 270 et PZ 300 dans toutes les conditions.

TÊTE D'ATTELAGE 3 POINTS

La tête d'attelage 3 points réglable permet un déport de la machine vers la gauche ou la droite. Ainsi, lors d'une utilisation en combinaison avec une faucheuse frontale, vous pourrez toujours opter pour le meilleur recouvrement même dans les zones pentues.



VÉRIN DE REPLIAGE AU TRANSPORT

Egalement disponible en option, le vérin de repliage permet de garder le centre de gravité au plus près du tracteur.

TRANSPORT

Les faucheuses PZ peuvent facilement être placées en position de transport derrière le tracteur depuis la cabine du tracteur. Un vérin hydraulique de repliage permettant un repliage vertical de la machine derrière le tracteur est disponible en option.



PZ

270 F

300 F

HAUTES PERFORMANCES

Avec les modèles PZ 270 F et PZ 300 F, KUHN fait référence dans cette catégorie. La disposition des tambours, les protections latérales FLEXPROTECT et l'accessibilité sont sans équivalent. La structure du groupe de fauche constitué de deux grands tambours à l'extérieur et de deux petits à l'intérieur garantit un dégagement maximal pour le fourrage. Vous formez ainsi un andain double qui pourra être parfaitement repris par les matériels de récolte suivants. Les grandes roues à andain permettent d'affiner le travail : andain étroit (90 cm) pour la récolte quotidienne du fourrage en coteaux, andain large pour la production de foin.



Tête d'attelage fixe + Frontflex



Tête d'attelage mobile PENDELFLX



SUIVI DU TERRAIN OPTIMAL

La tête d'attelage fixe constitue une solution adéquate et économiquement intéressante pour tous les spécialistes fourragers. L'attelage pivotant du 3ème point "Flextop" et le 3ème point télescopique "Frontflex" assurent un suivi optimal du relief du terrain dans le sens longitudinal, pendant que les bras inférieurs du relevage frontal assurent l'adaptation dans le sens transversal. Si le tracteur ne dispose pas de bras de relevage pouvant être mis en position flottante, une version avec tête d'attelage mobile PENDELFLEX (P) est disponible en option.



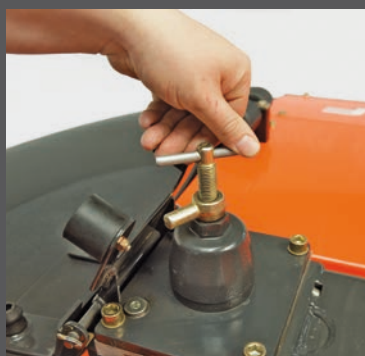
CAPOT FRONTAL RABATTABLE

Sur les PZ 270 F et PZ 300 F le capot de protection frontal est rabattable pour faciliter l'entretien quotidien du groupe de fauche ainsi que le remplacement des couteaux.



RÉGLAGE DE LA HAUTEUR DE COUPE

Le réglage de la hauteur de coupe s'effectue en continu, à l'aide d'une vis aisément accessible montée sur le dessus de la machine. Vous n'aurez plus besoin de vous glisser sous la faucheuse pour vérifier que la hauteur de coupe est réglée de manière identique à gauche et à droite.



FORMATION D'ANDAINS NETS

Avec ses grands tambours à l'extérieur et ses petits tambours à l'intérieur, le groupe de fauche présente de grands avantages : parfait suivi du relief du terrain, formation d'andains nets et grand dégagement pour le fourrage.



UN CONDITIONNEUR POUR L'ENSILAGE OU LA FENAISON !

Le conditionneur TC 320 de KUHN est un complément idéal pour ceux qui utilisent régulièrement leur faucheuse pour l'affouragement journalier et qui ne souhaitent pas faire l'impasse sur le conditionnement lors de la récolte de foin ou d'ensilage.



Le TC 320 s'attelle à l'arrière pour conditionner le fourrage et le déposer sur toute la largeur de coupe. Avec son conditionnement et son épandage ajustable, il s'adapte à toutes les situations. La tête d'attelage rigide et les bras d'attelages oscillants assurent une bonne stabilité au TC 320 même sur terrains pentus. Vitesse de transmission de 540 min^{-1} de série, 1000 min^{-1} en retournant la boîte de vitesse primaire. La vitesse du conditionneur de 815 min^{-1} peut être réduite à 650 min^{-1} en repositionnant les pignons.

Le TC 320 est équipé de larges roues pivotantes pour une adaptation au sol optimale. Les roues étant directement fixées au cadre d'attelage, il n'y a pas de charge additionnelle sur le conditionneur.



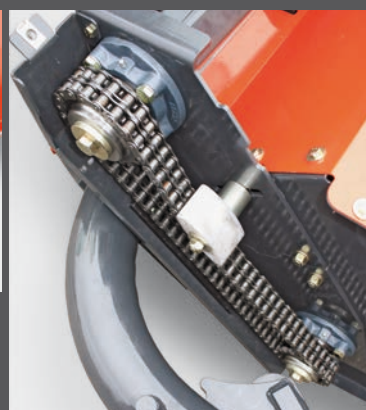
Conditionneur à intensité réglable



Larges roues pivotantes



Largeur d'épandage ajustable



La vitesse de rotation du conditionneur de 815 min^{-1} peut être réduite à 650 min^{-1} en repositionnant les pignons

DES FAUCHEUSES HAUT DE GAMME À LA POINTE DE LA TECHNOLOGIE

LA NOUVELLE GÉNÉRATION DE FAUCHEUSES

La nouvelle génération de faucheuses à tambours PZ KUHN facilite la maintenance grâce à sa conception modulaire et sa standardisation étendue. Les faucheuses à tambours PZ KUHN sont équipées d'une toile avant rabattable et de protections latérales FLEXPTECT pour un accès rapide aux tambours, idéal pour procéder aux inspections journalières et à la maintenance de l'unité de coupe. La conception modulaire et l'utilisation de composants aluminium robustes réduisent nettement le poids total de la machine.

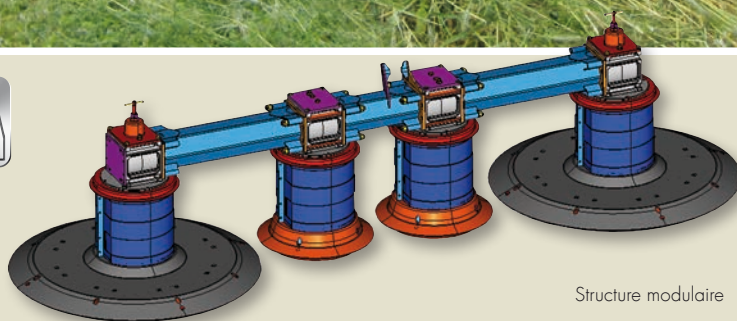


AVANTAGES DE LA CONCEPTION MODULAIRE

Par le passé, lorsqu'un petit élément d'un composant devait être remplacé, c'est l'ensemble du composant qu'il fallait changer. Grâce à une conception modulaire, la nouvelle génération de faucheuses permet de remplacer de petites pièces si nécessaire et la détérioration d'un élément de la transmission n'est plus synonyme d'endommagement total du composant. Facilitée, la maintenance des machines est plus rapide et les réparations prennent moins de temps.

Les nouvelles faucheuses peuvent être utilisées par des tracteurs plus puissants. L'entraînement direct sans courroies, accroît la capacité de la machine. Il est ainsi possible d'améliorer la transmission de

puissance sans perte au niveau de la vitesse de rotation, et de renforcer le rendement tout en conservant des performances de coupe optimales.



Structure modulaire

RÉGLAGE DE LA HAUTEUR DE COUPE ET FREINAGE DES PATINS (1)

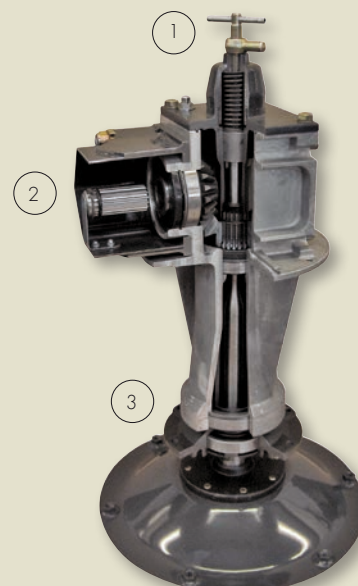
Le réglage de la hauteur de coupe s'effectue en continu, à l'aide d'une vis aisément accessible montée sur le dessus de la machine. Les patins glissent et tournent sur le sol, mais restent en position haute pour éviter tout déséquilibre.

CARTERS À BAIN D'HUILE (2)

Les engrenages des arbres de transmission entre les tambours de fauche sont logés dans un bain d'huile qui assure une protection optimale contre l'usure.

ARBRES D'ENTRAÎNEMENT SÉPARÉS (3)

L'entraînement du tambour de fauche et le patin d'appui sont reliés à deux arbres différents : l'entraînement ne subit en aucun cas des efforts axiaux provenant des patins ni de surcharge.





PZ 321 F
575 kg

PZ

321 F

FORMER DES ANDAINS NETS ET ÉTROITS



Les modèle PZ 321 F disposent d'un entraînement direct. Un simple pivotement des boîtiers permet de modifier le sens de rotation. L'arbre d'entrée, avec une hauteur de prise de force standard de 70 cm, convient à tous types de tracteur. Avec une puissance de 1000 et 740 min⁻¹ intégrée au boîtier, nul besoin de monter d'autres pièces. Rotation dans les deux sens de série et limiteur à roue libre intégrée. Un système de repliage hydraulique pour les protections latérales est disponible en option.





Système de repliage hydraulique pour les protections latérales

DÉPOSE DE L'ANDAIN

Avec ses grands tambours à l'extérieur et ses petits tambours à l'intérieur, le faucheur frontal présente de grands avantages : parfait suivi du relief du terrain et grand dégagement pour le fourrage avec une demande de puissance réduite.

La disposition des tambours offre l'avantage de diminuer les besoins en carburant. Les deux modèles sont équipés d'un jeu de roues à andains de série. Une paire de roues supplémentaire est disponible en option. Le fourrage peut ainsi être déposé de manière optimale pour les matériels de récolte.

TÊTE D'ATTELAGE

La faucheur PZ 321 F est disponible en deux versions : avec tête d'attelage fixe ou avec tête d'attelage mobile PENDEFLEX. Ce dispositif offre un parfait suivi du relief du terrain même dans des conditions difficiles. Une tête d'attelage flottante avec suspension oléopneumatique peut également être montée pour une sécurité et un confort accrus.



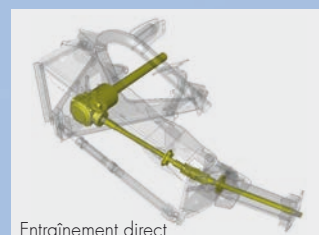
Tête d'attelage fixe



Tête d'attelage mobile PENDEFLEX

NOUVEAU SYSTÈME DE SUSPENSION INNOVANT!

Le modèle CONTROL KUHN 320-LIFT est équipé d'un entraînement direct intégrant un limiteur à friction et une roue libre. Le capot avant rabattable et les protections latérales FLEXPROTECT facilitent l'accès aux tambours. C'est l'idéal pour le contrôle et l'entretien quotidien du groupe de fauche. La conception modulaire combinée à l'utilisation de pièces en aluminium à haute résistance confère un poids très réduit à ces faucheuses. En option, l'épandage large permettra de déposer le fourrage sur toute la largeur de fauche.



Entraînement direct



LA CLÉ DU SYSTÈME : LA CINÉTIQUE

Le dispositif LIFT-CONTROL est bien plus qu'un simple système de suspension dans lequel un accumulateur à boule d'azote remplace le traditionnel ressort. Le principal atout du système LIFT-CONTROL réside dans une cinématique exclusive et tout simplement géniale : l'allègement a été combiné avec les efforts intervenant sur la barre et, en plus, sur la base d'un circuit oléopneumatique.

Au fur et à mesure de l'augmentation en puissance de la faucheuse, le système LIFT-CONTROL automatiquement allège et relève l'unité de fauche. Plus la puissance est élevée, plus l'unité de fauche est allégée.

Des avantages indéniables :

- Pression au sol constante
- Dispositif de sécurité à déclenchement
- Excellent suivi du relief du terrain
- Réduction des impuretés dans le fourrage
- Meilleur respect de la couche végétale.

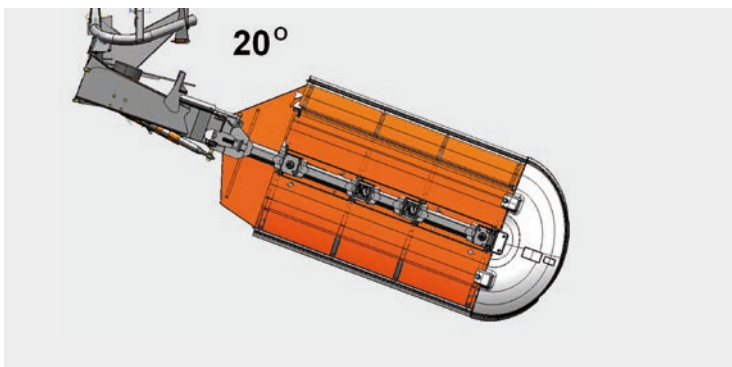
RÉGLAGE DE PRESSIION FACILE ET PRÉCIS

Les accumulateurs permettent d'adapter simplement et très précisément la pression aux conditions de récolte depuis le siège du tracteur. Sur les terrains humides, la pression minimale évite le compactage et l'incorporation d'impuretés dans le fourrage. L'effort latéral, l'usure des tambours et la puissance requise s'en trouveront nettement réduites.





En cas de collision avec un obstacle, le groupe de fauche pivote vers l'arrière puis se soulève grâce au système oléopneumatique LIFT-CONTROL. Le point d'articulation de la faucheuse se situe sur la gauche du tracteur et non au milieu. Cette conception assure une protection optimale des tambours (même de ceux les plus proches du point d'articulation grâce à l'espace supplémentaire entre le point d'articulation et le premier tambour).



Pour la stabilité, en position de transport, l'inclinaison à 120° de la machine assure une meilleure répartition du poids au niveau de l'essieu arrière. La sécurité et le confort de transport s'en trouvent nettement améliorés. Les feux du tracteur restent par ailleurs bien visibles. La nouvelle forme du châssis intermédiaire permet une faible hauteur de transport (3,6 m avec un dégagement de 40 cm). En position de travail à distance normale du sol, le dégagement est de 50 cm.



Suffisamment bas lors du transport et suffisamment haut en position de travail et relevée, le châssis intermédiaire offre toujours une hauteur optimale, quelle que soit la position.

REMORQUAGE FACILE ET RENDEMENT

Le modèle PZ 960 est la machine idéale pour faucher sur de grandes largeurs. Dotées de deux groupes de fauche (identiques à ceux de la version PZ 320), la faucheuse triple PZ 960 permet une largeur de travail de 8,95 m. Les exploitations équipées de tracteurs dont la puissance varie entre 74 et 110 kW/100-150 ch peuvent désormais faucher sur de grandes largeurs pour un meilleur rendement.



INCROYABLEMENT SIMPLE : FAUCHEUSE TRIPLE PZ 960

Les deux groupes de fauche arrière reprennent une conception éprouvée. Dotés des célèbres tambours qui équipent les faucheuses portées frontales et arrière commercialisées à plus de 25 000 exemplaires, ces groupes de fauche ont fait leurs preuves dans des conditions de travail difficiles. Leur spécificité réside dans le positionnement des tambours : grands tambours vers l'extérieur et petits tambours vers l'intérieur. Ils produisent ainsi un andain aisément repris et suivent parfaitement le relief du terrain. Les patins en rotation libre facilitent le suivi du sol.

ENT ÉLEVÉ!



Relevage indépendant. La faucheuse à tambours PZ 960 est dotée, de série, d'une commande hydraulique multifonction.

LIFT-CONTROL

Le modèle PZ 960 est équipé d'un dispositif de sécurité à déclenchement monté en série. En cas de collision avec un obstacle, les groupes de fauche pivotent vers le haut et l'arrière, indépendamment l'un de l'autre. Ce dispositif hydraulique de sécurité à déclenchement contrôle également la pression au sol de manière oléopneumatique.



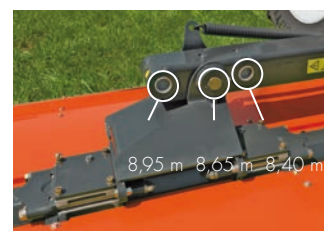
Pour plus d'informations sur le système LIFT-CONTROL, référez-vous aux pages présentant les modèle 320 LIFT-CONTROL.



Un attelage spécifique (en option) de la faucheuse portée frontale permet d'utiliser la PZ 960 en poste inversé.

LARGEUR DE TRAVAIL ET RECOUVREMENT RÉGLABLES

La largeur de travail des groupes de fauche permet trois réglages : 8,40 m, 8,65 m et 8,95 m. Il est ainsi possible de définir des largeurs de travail différentes pour les groupes de fauche frontaux et, par conséquent, d'accroître le recouvrement sur les terrains vallonnés.



Trois largeurs de travail différentes



CONCEPTION COMPACTE POUR UN TRANSFERT DE POIDS OPTIMAL

Le modèle PZ 960 pèse 1900 kg. En configuration faucheuse portée frontale et deux faucheuses arrière, cette machine triple assure une excellente répartition des masses pour une manœuvrabilité optimale sur les terrains vallonnés.

Grâce à des vérins hydrauliques permettant un repliage vertical des groupes de fauche, la largeur de transport n'exécède pas 3,00 m.



FAUCHE EFFICACE ET TEMPS DE



Conditionneur démonté



Suspension FREE-FLOAT

CONDITIONNEUR BI-VITESSE

Les modèles PZ 320 C et PZ 320 VF sont dotés d'un boîtier bi-vitesse pour le conditionneur : 900 ou 650 min⁻¹. Vous pouvez donc opter pour un conditionnement intensif, ou faire des économies de carburant si le fourrage ne nécessite qu'un faible conditionnement. Le conditionneur

peut par ailleurs être démonté en quelques gestes. En fonction des conditions de travail, le groupe de fauche peut ainsi être utilisé avec ou sans conditionneur.



2-SPEED

POSITION DE TRANSPORT

La PZ 320 C est repliée verticalement suivant un angle de 125°. Dans cette position, le centre de gravité est judicieusement placé pour une répartition optimale des masses lors du transport sur route. Les feux du tracteur restent par ailleurs bien visibles.



SÉCHAGE RÉDUITS!



Suspension FREE-FLOAT

SUSPENSION FREE-FLOAT

Avec la suspension FREE-FLOAT des modèles PZ 320 C et PZ 320 FC, KUHN offre un suivi du terrain comme vous en avez toujours rêvé. L'unité de fauche peut flotter individuellement et s'ajuste par réglage hydraulique pour accroître la précision d'adaptation au relief du terrain. Grâce à la liaison télescopique intégrée et à la suspension par parallélogramme, l'unité de fauche s'adapte précisément à toutes les irrégularités du sol dans le sens longitudinal et transversal, et ceci sans endommager la couche végétale ! En cas de contact avec un obstacle, cette suspension constitue aussi une sécurité supplémentaire.

ALLÈGEMENT HYDRAULIQUE

Les modèles PZ 320 C et PZ 320 FC permettent à l'opérateur d'effectuer très simplement le réglage hydraulique de la pression au sol.





CARACTÉRISTIQUES

	PZ 170	PZ 190	PZ 220	PZ 270	PZ 300	PZ 320	PZ 960
Largeur de travail	165 cm	185 cm	210 cm	265 cm	295 cm	310 cm	840/865/895 cm
Largeur de transport	140 cm	150 cm	160 cm	180 cm	200 cm	230 cm	300 cm
Attelage	cat. I+II		cat. II				
Nombre de tambours	2		4			8	
Nombre de couteaux	6		8	10	12		24
Réglage de la hauteur de coupe	cales				cales	en continu	
Changement rapide des couteaux	◆						
Roues à andain	(1x) ◇			(2x) ◇			
Repliage hydraulique	◇			◇*	◇*	◆	
Fréquence de rotation de la prise de force (min ⁻¹)	540			540 ◆ / 1000 ◇			1000
Pneumatiques	-						
Poids	380 kg	420 kg	580 kg	725 kg	780 kg	800 kg	1900 kg
Équipement hydraulique tracteur nécessaire	-				-	2+1	3
Puissance tracteur nécessaire.	20 kW (27 ch)	25 kW (35 ch)	30 kW (40 ch)	40 kW (55 ch)	47 kW (65 ch)	51 kW (70 ch)	85 kW (115 ch)

◆ = équipement de série ◇ = équipement optionnel - = non disponible

* D'autres équipements sont disponibles tels que le relevage hydraulique de passage d'andains et le repliage hydraulique arrière.



CARACTÉRISTIQUES

	PZ 270 F	PZ 300 F	PZ 321 F	PZ 320 FC	PZ 320 C	TC 320
Largeur de travail	265 cm	295 cm		310 cm		180 cm
Largeur de transport	255 cm	285 cm		300 cm		255 cm
Attelage	cat. II + triangle d'attelage ISO 11000-2 (cat. II)				cat. II + III	cat II
Nombre de tambours	4					-
Nombre de couteaux	10	12		12		-
Réglage de la hauteur de coupe	en continu					-
Changement rapide des couteaux	◆					-
Roues à andain	(2x) ◆ / (2x) ◇			-	-	-
Repliage hydraulique	-	-	-	-	◆	-
Fréquence de rotation de la prise de force (min ⁻¹)	1000 ◆ / 540 ◇ / 740 ◇	1000 ◆ / 540 ◇ / 740 ◇	1000 ◆ / 740 ◇	1000		540 ◆ / 1000 ◇
Pneumatiques	-					6.00-9 6PR
Poids	585 kg	655 kg	575 kg	950 kg	1000 kg	475 kg
Équipement hydraulique tracteur nécessaire	-			1	2+1	-
Puissance tracteur nécessaire.	37 kW (50 ch)	44 kW (60 ch)	51 kW (69 ch)	59 kW (80 ch)	66 kW (88 ch)	18 kW (25 ch)

◆ = équipement de série ◇ = équipement optionnel - = non disponible

* D'autres équipements sont disponibles tels que le relevage hydraulique de passage d'andains et le repliage hydraulique arrière.

PZ

Series

TROUVEZ LA FAUCHEUSE À TAMBOURS KUHN PARFAITEMENT ADAPTÉE À VOS BESOINS !

Série PZ

Modèles	PZ 170	PZ 190	PZ 220	PZ 270	PZ 300	PZ 320	PZ 960
Largeur de travail	165 cm	185 cm	210 cm	265 cm	295 cm	310 cm	840/865/895 cm
Nombre de tambours	2	2	2	4	4	4	8
Modèles	PZ 270 F	PZ 300 F	PZ 321 F	PZ 320 FC	PZ 320 C	TC 320	
Largeur de travail	265 cm	295 cm	310 cm	310 cm	310 cm	180 cm	
Nombre de tambours	4	4	4	4	4	-	

JETEZ UN COUP D'OEIL SUR TOUTE LA GAMME DE FAUCHEUSES À DISQUES KUHN



1



2



3



4



5



6

1. Faucheuses-conditionneuses à disques portées frontales - 2. Faucheuses à disques à repliage horizontal - 3. Faucheuses-conditionneuses à disques traînées - 4. Faucheuses-conditionneuses à disques triples - 5. Faucheuses à disques triples - 6. Faucheuses à disques à repliage vertical.

Pour trouver le partenaire agréé le plus proche de chez vous, rendez-vous sur

www.kuhn.com

YouTube

Retrouvez-nous sur nos chaînes YouTube.

KUHN

www.kuhn.com

CONCESSIONNAIRE:

KUHN S.A.

F - 67706 Saverne Cedex

www.kuhn.com

Société Anonyme au capital de 19 488 000 EUR

No Siret : 675 580 542 00016 - R.C. Saverne

Dans les pays de l'Union Européenne, nos matériels sont conformes à la Directive Européenne "Machines"; dans les autres pays ils sont conformes aux prescriptions de sécurité en vigueur dans ces pays. Dans nos prospectus, et pour une meilleure illustration des détails, certains dispositifs de protection peuvent avoir été déposés. En dehors de ces cas particuliers et en toutes circonstances, ceux-ci doivent impérativement rester en place conformément aux prescriptions de la notice d'instructions. "Nous nous réservons le droit de modifier sans préavis nos modèles, leurs équipements et leurs accessoires". Les machines et équipements de ce document peuvent être couverts par au moins un brevet et/ou un modèle déposé(s). Les marques citées dans ce document peuvent être protégées dans un ou plusieurs pays.

Retrouvez KUHN
également sur

