

# DYNAPAC

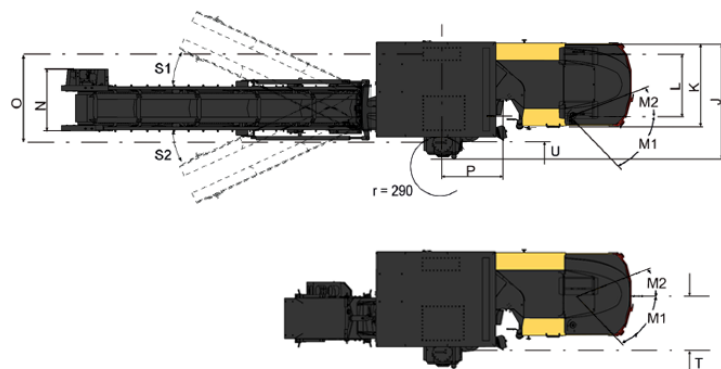
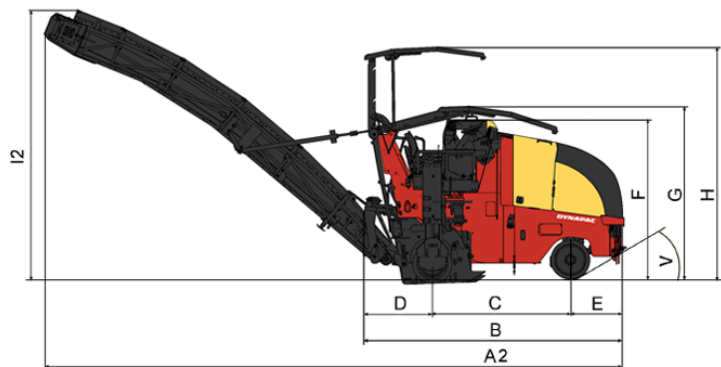
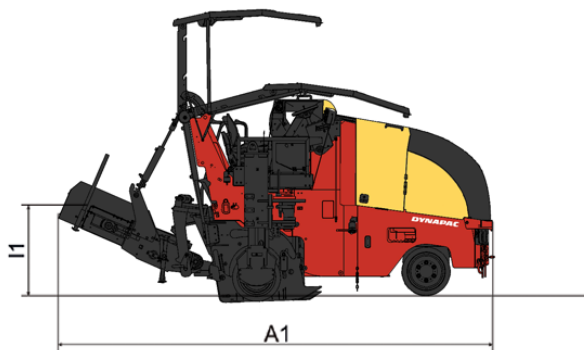
Part of the Atlas Copco Group

## PL500T

### Kompaktfräsar



#### Teknisk data



<b>Skärdel</b>	<b>PL500T</b>
Antal verktyg	61
Arbetsbredd	500 mm
Fräsdjup	160 mm
Mellanrum	15 mm
Skärdiameter	700 mm
<b>Arbetskapacitet</b>	
Förflyttningshastighet	0-5.3
Storlek på bakre gummihjul (mm)	560x250
Storlek på främre gummihjul (mm)	560x250
Utläggningshastighet	0-24
<b>Storlek tankar</b>	
Bränsletank	250 l
Hydraultank	140 l
Vattentank	500 l
<b>Elsystem</b>	
Generator	24V / 70A
Höghastighetsbatteri	2x 12V, 74Ah
<b>Lastningssystem</b>	
Bandbredd	400 mm
Max avlastningshöjd	4 220 mm
<b>Vikter</b>	
Arbetsvikt (CE)	7,2 t
Max. arbetsvikt ,fullt lastad (CE)	8,3 t
Transportvikt	6,9 t
<b>Motor</b>	
Tillverkare/ Modell	Cummins QSB4.5- C110
Bränsletyp	Diesel
Kylning	Wasser
Antal cylindrar	4
Max. effekt, SAE J1995	82 kW @ 2 200 rpm
<b>Måttabell</b>	
A1	4 888 - 5 077 mm
A2	8 200 - 9 300 mm
B	3 730 mm
C	1 970 mm
D	1 000 mm
E	760 mm
F	2 350 mm
G	2 500 mm
H	3 400 mm
I1	1 140 mm
I2	1 500 - 4 220 mm
J	1 650 mm
K	1 200 mm
L	860 mm
M1	68° / 73° / 70°
M2	29° / 50° / 50°
N	850 mm
O	1 250 mm
P	780 mm
S1	25°
S2	20°
T	955 mm
U	388 mm
V	30°

Hitta din lokala återförsäljare på [www.dynapac.com](http://www.dynapac.com)

Informationen ovan är enbart avsedd som en allmän beskrivning. Den utgör ingen utfästelse och innebär inga som helst garantier. Reservation för eventuella ändringar. Maskinerna på vissa bilder och illustrationer är utrustade med tillvalsutrustning.