

DYNAPAC

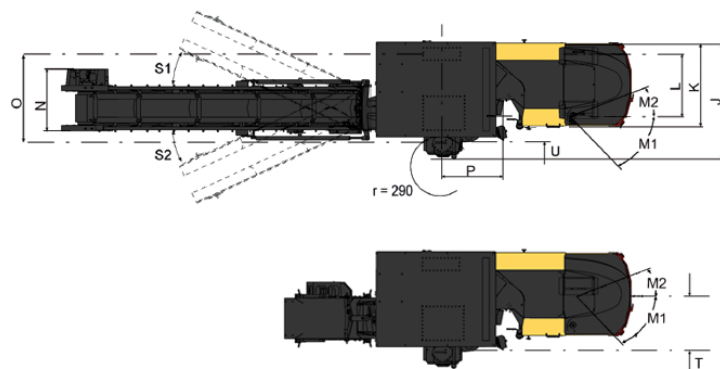
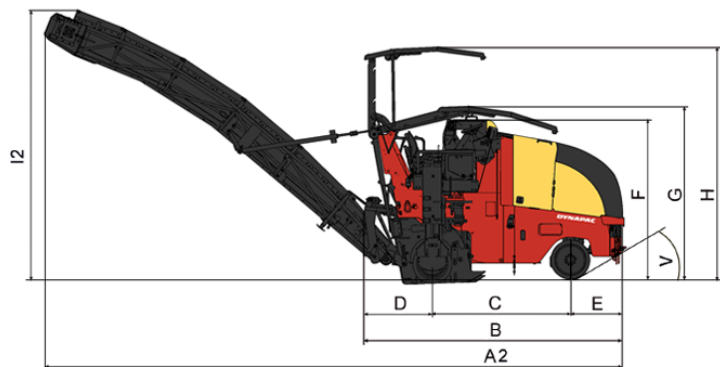
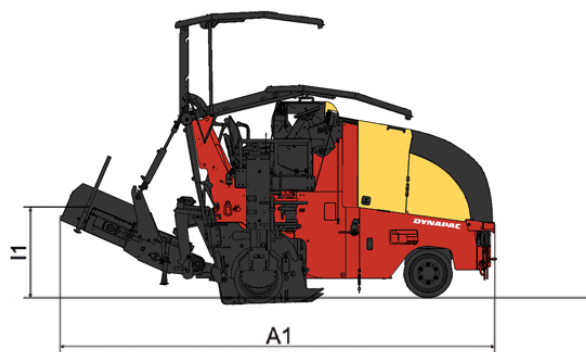
Part of the Atlas Copco Group

PL500T

Малогабаритные дорожные фрезы



Технические характеристики



Фрезерный узел	PL500T
Глубина резания	160 мм
Диаметр фрезерного барабана	700 мм
Количество резцов фрезерного барабана	53
Рабочая ширина	500 мм
Шаг установки резцов	15 мм
Эксплуатационные характеристики	
Рабочая скорость	0-24
Размер задних резиновых шин (мм)	560x250
Размер передних резиновых шин (мм)	560x250
Ходовая скорость	0-5.3
Вместимость баков	
Водяной бак	500 л
Гидравлический бак	140 л
Топливный бак	250 л
Система загрузки	
Максимальная высота разгрузки	3 850 мм
Ширина конвейерной ленты	400 мм
Масса	
Максимальная рабочая масса, с полной загрузкой (EC)	8,3 т
Рабочая масса (CE)	7,2 т
Транспортная масса	6,9 т
Двигатель	
Производитель/ Тип	Cummins QSB4.5-C110
Топливо	Дизель
Охлаждение	Вода
Количество цилиндров	4
Номинальная мощность, SAE J1995	82 кВт @ 2 200 об./мин
Таблица размеров	
A1	4 888 - 5 077 мм
A2	8,200 - 9,300 мм
B	3 810 мм
C	1 970 мм
E	740 мм
F	2 350 мм
G	2 500 мм
H	3 400 мм
I1	1 140 мм
I2	1,500 - 4,220 мм
J	1 650 мм
K	1 200 мм
L	860 мм
M1	68° / 73° / 70°
M2	29° / 50° / 50°
N	850 мм
O	1 250 мм
P	780 мм
S1	25°
S2	20°
T	955 мм
U	388 мм

Найти дилера в www.dynapac.com

Мы оставляем за собой право вносить изменения в спецификации без предварительного уведомления. На фотографиях и иллюстрациях могут быть приведены версии оборудования, отличающиеся от стандартных. Вышеприведенная информация предназначена только для общего описания и не является обязывающей или гарантийной в каком-либо отношении.