

PK 7001-K

High Performance

PALFINGER CRANE



KTL
protected

**Paltronic
50**
controlled

RRC^{*)}
Radio Remote Control
operated

ISC^{*)}
Integrated Stability Control
monitored

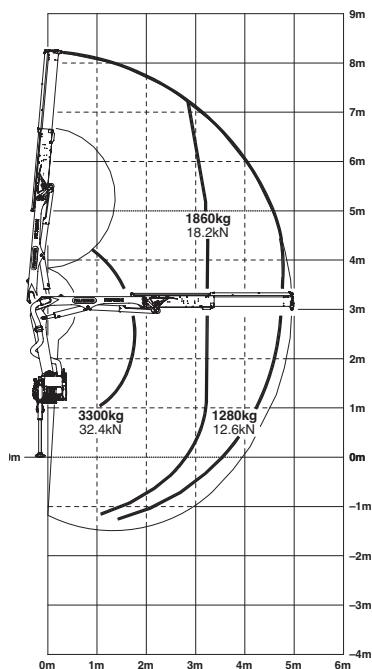
Un forte partner per gli impieghi in ambito statale

Questa gru è perfettamente adatta per gli interventi nell'ambito comunale e statale. Non importa se lavora con una benna bivalve per la movimentazione di macchine edili o se manovra materiali edili – la PK 7001 K assolve i suoi compiti in modo affidabile e alla massima velocità di lavoro. Inoltre grazie al Functional Design di PALFINGER gli elementi di comando della gru assicurano all'operatore una grande facilità d'uso.

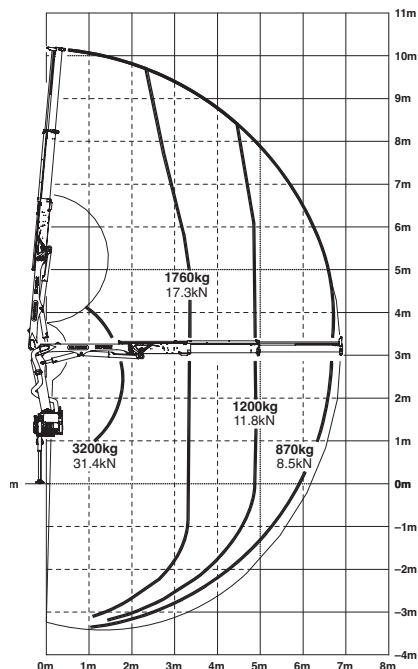
Con recupero dell'olio integrato

PK 7001 K High Performance

STD



A



Dati tecnici (EN 12999 H1-B3)

Momento massimo di sollevamento	6,1 mt/59,8 kNm
Forza massima di sollevamento	3300 kg/32,4 kN
Sbraccio massimo idraulico	6,9 m
Sbraccio massimo manuale	10,9 m
Angolo di rotazione	400 °
Coppia di rotazione	0,8 mt/7,8 kNm

Scartamento stabilizzatori	standard 3,0 m/massimo 5,0 m
Spazio necessario per il montaggio	0,66 m (std.)
Larghezza gru ripiegata	2,20 m
Pressione di lavoro	320 bar
Portata della pompa raccomandata da	20 l/min a 30 l/min
Peso gru standard	726 kg

