

PK 7001-K

High Performance

PALFINGER CRANE



KTL
protected

**Paltronic
50**
controlled

RRC
Radio Remote Control
operated

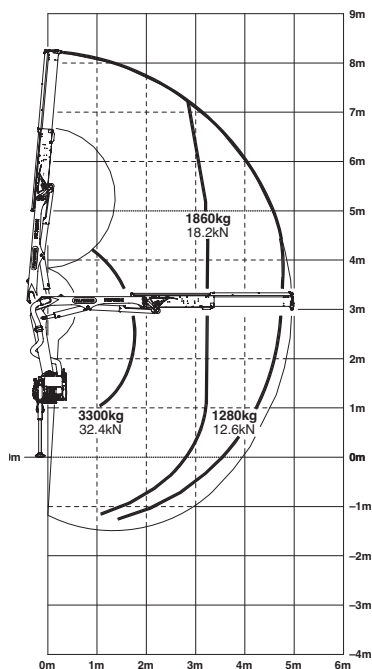
ISC
Integrated Stability Control
monitored

La partenaire idéale des collectivités locales

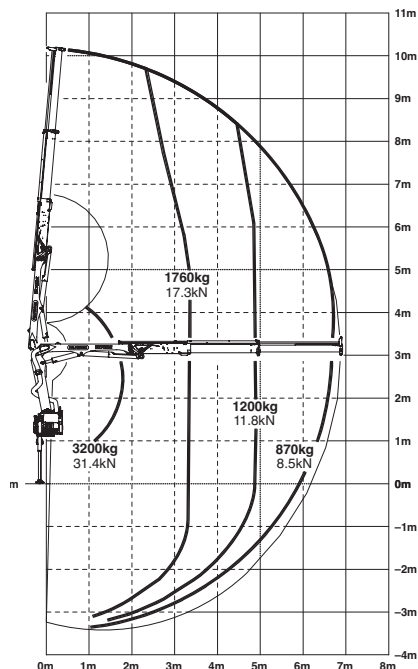
Cette grue est parfaitement conçue pour accomplir les tâches indispensables dans les collectivités locales. Qu'elle travaille avec une benne preneuse, qu'elle déplace de petits engins ou qu'elle manipule des matériaux de construction, la PK 7001 K remplit sa mission en toute fiabilité, à une vitesse maximale. Grâce au design fonctionnel de PALFINGER, les commandes de la grue sont faciles à actionner.

PK 7001 K High Performance

STD



A



Caractéristiques techniques (EN 12999 H1-B3)

Couple de levage maximum	6,1 mt/59,8 kNm
Puissance de levage maximale	3300 kg/32,4 kN
Portée hydraulique maximale	6,9 m
Portée mécanique maximale	10,9 m
Angle de rotation	400 °
Couple de rotation	0,8 mt/7,8 kNm

Ecartement des stabilisateurs	standard 3,0 m/maximale 5,0 m
Espace nécessaire au montage	0,66 m (std.)
Largeur grue repliée	2,20 m
Pression d'utilisation	320 bar
Débit de pompe recommandé	de 20 l/min à 30 l/min
Poids de la grue (std.)	726 kg

