



For Earth, For Life
Kubota

PH

KUBOTA ROTORKOPEGGEN

PH1000/PH2001/PH3000

PH1000F/PH2000F/PH3000F

Starre en opklapbare rotorkopeggen



COMPLETE SERIE STARRE EN OP



Technologie voor zware omstandigheden

Om te voldoen aan de steeds grotere vraag in de moderne landbouw, heeft Kubota een complete lijn starre- en opklapbare rotorkopeggen in werkbreedtes van 2.5 tot 6.0m

De starre serie bestaat uit drie modellen:

- PH1000 Serie voor trekkers tot 140pk
- PH2001 Serie voor trekkers tot 180pk
- PH3000 Serie voor trekkers tot 250pk

De opklapbare serie bestaat uit drie modellen:

- PH1000F Serie voor trekkers tot 200pk
- PH2000F Serie voor trekkers tot 300pk
- PH3000F Serie voor trekkers tot 350pk

Groeiende bedrijven worden geconfronteerd met nieuwe uitdagingen; prestaties, betrouwbaarheid, veelzijdigheid en goede restwaarde bepaalt tegenwoordig de norm.

Sterke Constructie

De rotorkopeggen van Kubota zijn ontworpen voor de zwaarste omstandigheden en voor trekkers tot 350 pk. De nadruk is gelegd op betrouwbaarheid en een sterke constructie. Dit is bereikt door een grote afstand tussen de kogellagers en geharde tandwielen in de aandrijflijn. Ook de aandrijfbak is op zeer zwaar werk berekend.

Snelwisseltanden

Alle modellen worden gemaakt met snelwisseltanden om te voldoen aan de toenemende vraag naar efficiëntie. De

OPKLAPBARE KOPEGGEN



tanden die door een speciale pen in de tandhouder worden gezet kunnen snel zonder hulpmiddelen worden gewisseld of vervangen. De standaard tanden kunnen gemakkelijk vervangen worden door actieve (stekende) tanden.

De aandrijfbak

Voor optimale prestaties in moeilijke omstandigheden heeft het nieuwe ontwerp een grote ruimte tussen de tandhouder en de onderkant van de aandrijfbak. Grote hoeveelheden materiaal en stenen kunnen er onder door zonder te blokkeren ook in mulchomstandigheden.

Gebruiksgemak - Onderhoudsvriendelijk

Kubota richt zich met de serie kopeggen op onderhoudsvriendelijkheid en een lange levensduur. De aandrijfbak van de rotorkopeg wordt gevuld met olie in plaats van vet. Indien nodig zijn de keerringen gemakkelijk te vervangen zonder dat de aandrijving open moet.

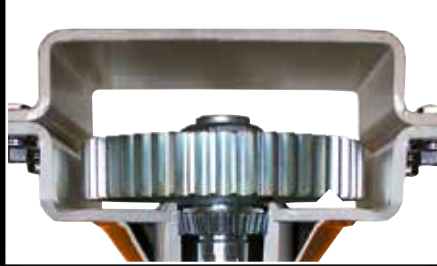
De perfecte combinatie

Alle Kubota kopeggen kunnen worden voorzien van een ruime serie nalooprollen en/of in combinatie met een zaaikouterbalk. Optioneel kan de kopeg worden voorzien van een hydraulische bok voor de combinatie met een precisie zaaimachine.

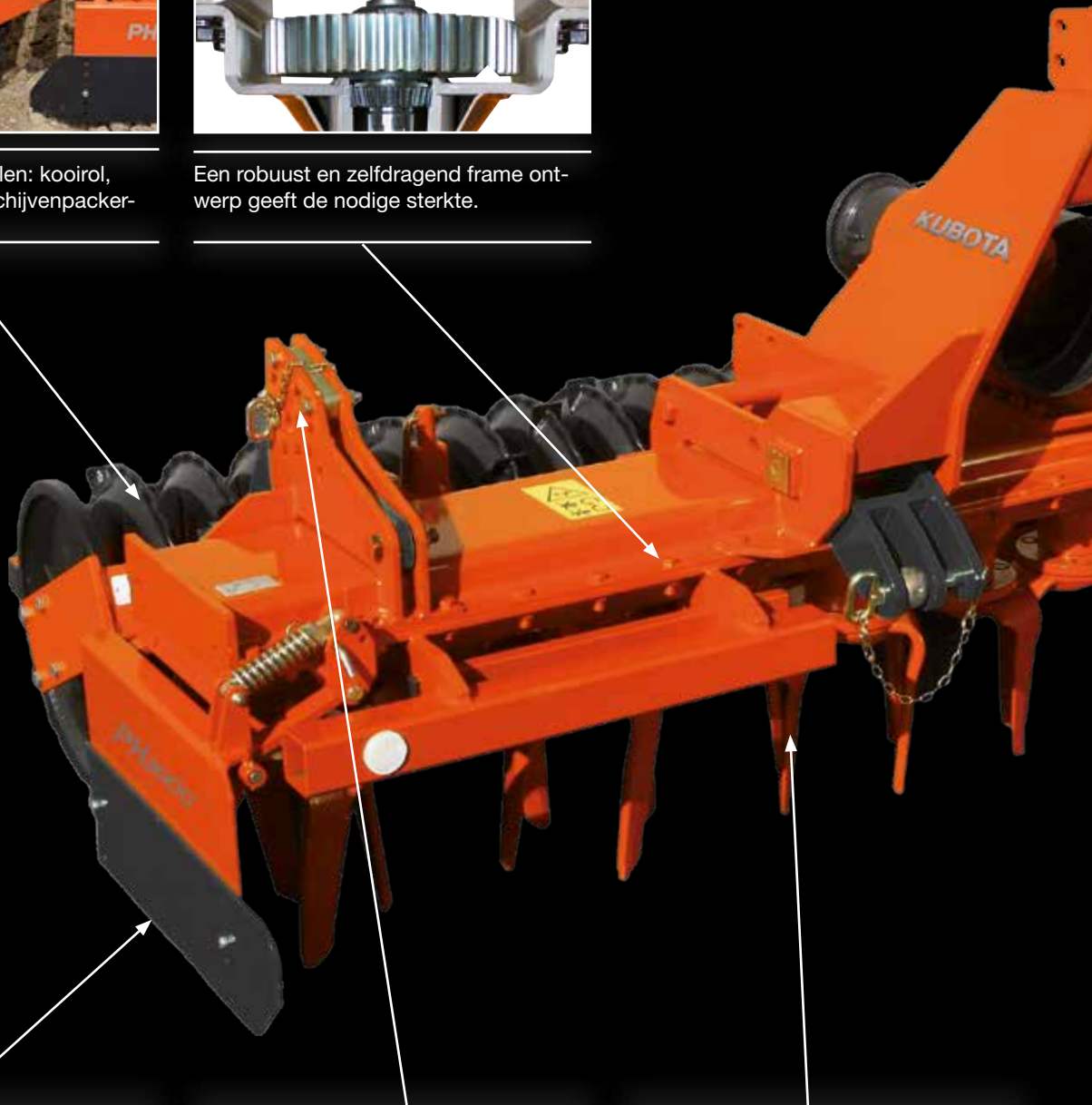
WAAROM KIEZEN VOOR EEN KUBOTA



Grote keuze in nalooprollen: kooirol, packerwals, flexline of schijvenpackerwals is mogelijk.



Een robuust en zelfdragend frame ontwerp geeft de nodige sterkte.



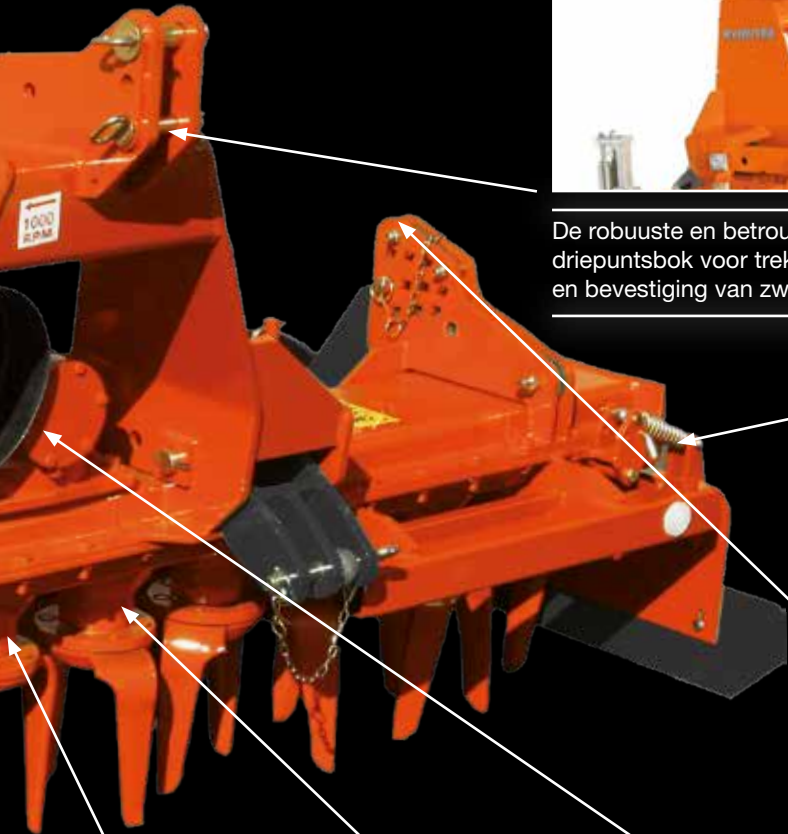
Vrij bewegende grondgeleiders met veerbeveiliging zorgen voor een goede bewerking en een zaaibed zonder ruggen.

De universele diepte instelling is dichter bij de driepuntsbok gemonteerd om de krachten beter op te vangen.

Quick-fit tanden; deze snelwisseltanden zijn met een pen en borgpin vastgezet.



KUBOTA ROTORKOPEG?



De robuuste en betrouwbare driepuntsbok voor trekkeraankoppeling en bevestiging van zware zaaimachines.



Voor een zeer egaal zaaibed kan een veerbelaste egalisatiebalk worden gemonteerd.



De PH2001 en PH3000 rotorkoepgen worden uitgevoerd met een EURO aansluiting voor het eenvoudig aan- en afkoppelen van de kouterbalk. Hierdoor kan de rotorkoep snel worden ingezet als solo werktuig.

Twee grote conische lagers geven maximale steun aan de rotoren voor een maximale betrouwbaarheid.



De conische lagerhuizen van de rotoren geven een optimale vrijheid tussen de aandrijfbak en de tandhouders. Hierdoor kan er een grote hoeveelheid materiaal en ook stenen zonder problemen doorgevoerd worden.



Robuuste schakelbare tandwielkast wordt standaard geleverd op de Kubota koepgen serie.



KUBOTA ROTORKOPEG PROGRAMMA -



Technologie gebaseerd op 4 rotoren per meter

Onze rotor technologie garandeert uitstekende voorbereiding van de grond met een minimum aan energieverbruik.



Parallel hydraulische diepte instelling

De werkdiepte wordt vanuit de cabine ingesteld d.m.v. hydraulische cilinders en clips. De parallellogramophanging zorgt dat de rotorkopeg zich altijd horizontaal ten opzichte van de rol bevindt. Daardoor bevindt de egalisatiebalk van de pakkerrol zich altijd op een vaste hoogte vanaf de grond, onafhankelijk van de werkdiepte.



Effectieve egalisatiebalk achter de rotorkopeg

Met behulp van een schaalverdeling wordt een gelijkmatige hoogte gerealiseerd over de hele werkbreedte. Een ingebouwd veersysteem houdt de balk in een effectieve en vaste werkpositie.

EIGENSCHAP VOOR EIGENSCHAP



Snelkoppelbok

Zowel de opklapbare- als starre modellen kunnen worden voorzien van een snelkoppelbok. Hierdoor kan snel en eenvoudig een zaaimachine gemonteerd of gedemonteerd worden.



Verlichtingset

Op alle modellen is een verlichtingset optioneel leverbaar



Schrappers

Via een centrale instelling zijn de schrapers in één keer te verstellen, om daarmee het zelfreinigingseffect te vergroten.



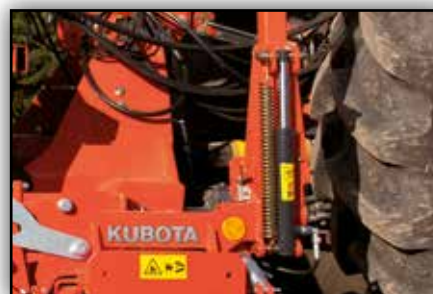
Zijplaat met parallelogram

Met zijn unieke ophanging met parallelgeleiding kan de zijplaat omhoog en omlaag bewegen om de bodemoneffenheden te kunnen volgen. Als zich tussen de plaat en de buitenste rotor stenen vastklemmen kan de plaat wegzwenken met behulp van een veerbeveiliging.



Makkelijke bediening

De opklapbare machines worden eenvoudig bediend via een bedieningspaneel met 5 verschillende functies. Het paneel heeft slechts één dubbelwerkend regelventiel nodig.



Sporenwissers

Er zijn verschillende typen sporenwissers leverbaar om in alle situaties te kunnen werken.

HEAVY-DUTY ONTWERP VAN DE



AANDRIJVING



Kubota rotorkopeggen zijn geschikt voor trekkers tot 350pk. Hierdoor is de aandrijfbak uiterst robuust opgebouwd.

De aandrijfbak is tegelijk de ruggegraat van de hele machine. De vorm van twee geprofileerde platen is zeer stijf en vervormd niet. Er is een verschil in afmetingen tussen de diverse modellen, maar ze zijn allemaal gemaakt volgens dezelfde kenmerken.

Betrouwbaar

Er is speciale nadruk gelegd op betrouwbaarheid van de machines met als belangrijk punt de grote afstand tussen de conische lagers. Ook de precieze afstand van de geharde tandwielen en de stevige aandrijfbak zorgt daarvoor.

Zware conische lagers

De dikke as en de zware conische lagers geven een probleemloze werking:



Voor het PH1000 en PH1000F model:
Ø 40/45 mm met een tussenafstand van 47 mm.

Voor het PH2000F model:
Ø 45/50 mm met een tussenafstand van 80 mm.

Voor het PH2001 model:
Ø 45/50 mm met een tussenafstand van 55 mm.

Voor het PH3000 model:
Ø 55/60 mm met een tussenafstand van 80 mm.

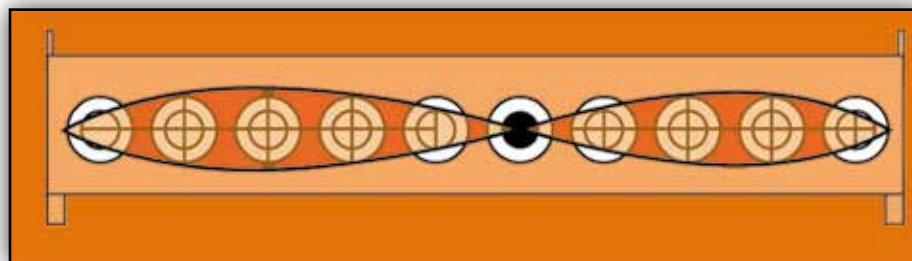
Bovendien geeft de grote vrijheid tussen de onderkant van de aandrijfbak en de tandhouder een perfecte doorvoer van materiaal en stenen.

Afmetingen:	PH1000 Serie	PH2001 Serie	PH3000 Serie
Plaatdikte:	5mm	2 x 6mm	10mm
Bodemplaat:	10mm	–	–
Aandrijfbak mm:	120 x 400	140 x 400	150 x 400



Hardmetalen tanden

Om de stilstand tijden zo minimaal mogelijk te houden zijn optionele, met hardmetaal bedekte Quick-Fit tanden leverbaar. Deze tanden zorgen ook onder zware en schurende omstandigheden voor een lange levensduur en minimale slijtage.



“Golvende” positionering van de tanden

De tanden staan onder kleine variërende hoeken om schade door stenen te voorkomen en om een goede egalisatie te realiseren.

Dit resulteert in een soepelere werking en een lager brandstofverbruik en vermindert ook de piekbelastingen op de aandrijflijn.

BREED IN HET WERK



De opklapbare rotorkoepgen serie van Kubota (4,0 - 6,0 m) biedt een maximum aan prestaties met smalle transportmogelijkheden. Een zware kop en een robuust transmissiesysteem voor jarenlang effectief en probleemloos werken. Het geavanceerde parallellogram hydraulisch diepteregeling systeem garandeert een perfect zaaibed.



Alle Kubota opklapbare rotorkoepgen zijn voorzien van een wisseltandwielkast. Met een overbelastingsbeveiliging van 1800 Nm tot 2500 Nm geeft de machine een robuuste aandrijflijn tot 350 pk. De rotorsnelheid instelling is variërend van 246 tot 450 tpm voor de PH1000F, PH2000F en PH3000F.

VOOR TREKKERS TOT 350PK

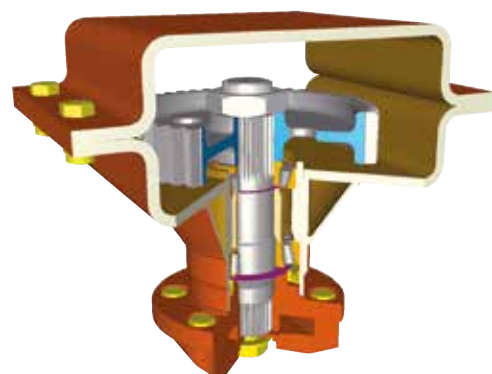
KUBOTA PH3000F



Simpele, maar zware aandrijving

De Kubota opklapbare rotorkoepel PH3000F is een ontwikkeling van een goede samenwerking tussen grondbewerking- en zaai-experts. Het resultaat is een hypermodern, sterk en effectief werktuig, ontworpen voor trekkers tot 350 pk, met een optimale prestatie. De machine is leverbaar in werkbreedtes van 4 tot 6 meter.

De bovenste helft van de bak is gemaakt van 10 mm dikgezet staalplaat. Om de PH3000F het sterkste ontwerp te geven, zodat deze de zwaarste omstandigheden kan weerstaan, is de onderkant van de bak eveneens vervaardigd uit 10 mm staalplaat. De gelaste behuizingen van de conische lagers zorgen voor maximale sterkte van de aandrijfbak. De zware assen van de tandhouders hebben een diameter van 60 mm met conische lagers, die ruimschoots bemeten zijn om in de zwaarste omstandigheden veel stenen aan te kunnen.



VOOR TREKKERS TOT 300PK

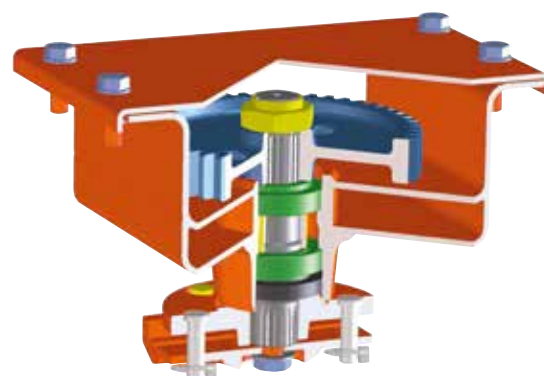
KUBOTA PH2000F



Innovatieve en robuuste aandrijfbak concept

De Kubota opklapbare rotorkoepel PH2000F is voorzien van een nieuw ontwerp dat geen zijdelings frame vereist. Dit bespaart gewicht en geeft de machine een strakke uitstraling. Om optimale prestaties te bereiken, biedt het ontwerp van de aandrijfbak een grote vrije ruimte tussen de tandhouder en de bodem van 95 mm. De PH2000F rotorkoepel is leverbaar in werkbreedten van 4.0 tot 6.0 m.

Het eenvoudige ontwerp van de PH2000F aandrijving biedt uitstekende prestaties met een beperkt gewicht, dubbel conische lagers en 50 mm diameter rotoras. De afneembare tandarmhouders en Quick-Fit tanden garanderen een hoge betrouwbaarheid en een minimum aan onderhoud.



VOOR TREKKERS TOT 200PK

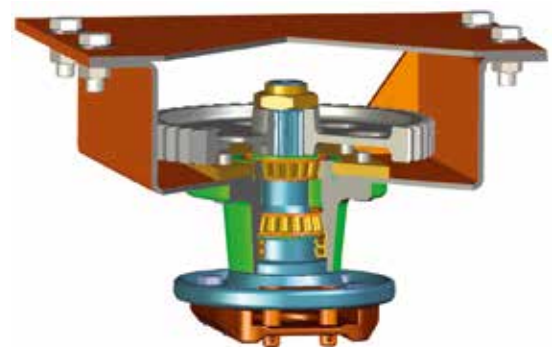
KUBOTA PH1000F



Breed werken met weinig vermogen

De Kubota opklapbare rotorkopeg PH1000F is het ideale werktuig voor middenklasse-trekkers tot 200 pk. Tijdens de ontwikkeling werd de nadruk speciaal gelegd op aspecten als betrouwbaarheid, prestatie en een sterk ontwerp van de aandrijfbak. Desondanks kenmerkt de PH1000F zich door het geringe gewicht. De machine is leverbaar in werkbreedtes van 4.0 en 5.0 m.

De aandrijfbak is van hetzelfde ontwerp als die van de starre PH1000. De 120 x 400 mm bak is gemaakt van 5 mm profielstaalplaat. In combinatie met de 10 mm bodemplaat met verticale ribben, die de rotoren nauwkeurig op hun plaats houden, zorgt dit voor een lichte, maar sterke, buigbestendige aandrijfbak. De PH1000F is uitgerust met aangeschroefde tanden, als optie zijn Quick Fit tanden leverbaar.



STARRE ROTORKOPEG SERIE



Kubota PH1000 Serie - voor trekkers tot 140pk

De PH1000 rotorkoep is het betrouwbare "opstap" model van de Kubota koeppen serie en geschikt voor tractoren tot 140 pk. Optioneel leverbaar met Quick-fit snelwissel tanden.

Tandafmetingen:
12 x 280 mm.



Kubota PH2001 serie - voor trekkers tot 180pk

De PH2001 rotorkoep is de machine voor het professionele middensegment en geschikt voor tractoren tot 180 pk. Standaard voorzien van Quick-fit snelwisseltanden.

Tandafmetingen:
15 x 315 mm.



Kubota PH3000 serie - voor trekkers tot 250pk

De PH3000 rotorkoep is geschikt voor de zwaarste omstandigheden en voor tractoren boven de 200 pk. Standaard voorzien van Quick-fit snelwisseltanden.

Tandafmetingen:
18 x 330 mm.

VOOR TREKKERS TOT 350PK

KUBOTA PH3000



De PH3000 - Voor optimale prestaties

Een op zwaar werk berekende rotorkoepel voor alle voorkomende werkzaamheden in alle omstandigheden. Het robuuste ontwerp is geschikt voor gebruik met trekkers tot 250 pk. Met de extra zware aandrijfbak en Quick-fit snelwissel tanden is de rotorkoepel het juiste alternatief voor de grotere landbouwbedrijven en loonwerkers.

Aandrijfbak

Twee 10 mm geprofileerde platen van 150 x 400 mm vormen de aandrijfbak.

Tandhouders van 60 mm

Met twee grote conische lagers, doorsnede 55 en doorsnede 60 mm met een tussenafstand van 80 mm en thermisch geharde 50 mm tandwielen.

Ruimte

125 mm ruimte tussen de onderkant van de aandrijfbak en de tandhouder.

Tandafmeting

18 x 330mm.



VOOR TREKKERS TOT 180PK

KUBOTA PH2001



De PH2001 - duurzaam en betrouwbaar

Een robuuste middelzware rotorkoepel voor efficiënte werking onder alle omstandigheden. Ontworpen voor trekkers tot 180 pk. Met de zware aandrijflijn en de quick-fit snelwisseltanden is deze rotorkoepel het beste alternatief voor de meeste akkerbouwers.

Aandrijfbak

Twee 6 mm geprofileerde platen van 140 x 400 mm vormen de aandrijfbak.

Tandhouders van 50 mm

Met twee grote conische lagers, doorsnede 45 en 50 mm met een tussenafstand van 55 mm en 40 mm tandwiele

Ruimte

95 mm ruimte tussen de onderkant van de aandrijfbak en de tandhouder.

Tandafmeting

15 x 330mm.



VOOR TREKKERS TOT 140PK

KUBOTA PH1000



Professionele eigenschappen als basis

De Kubota PH1000 is een middelgrote rotorkoepel voor trekkers tot 140 pk. De zelfdragende constructie van de aandrijfbak, evenals de optionele Quick-fit snelwisseltanden en conische lagers zorgen voor betere prestaties.

Aandrijfbak

Een geprofileerde plaat van 5 mm dik en een bovenplaat van 5 mm dik vormen de aandrijfbak van 150 x 400 mm. In combinatie met een bodemplaat, die de rotoren nauwkeurig op hun plaats houdt,

zorgt dit voor een lichte, maar sterke, buigbestendige aandrijfbak.

Tandas van 45 mm

Met twee grote conische lagers, doorsnede 40 en doorsnede 45 mm, met een afstand van 47 mm en robuuste tandwielen van 30 mm.

Ruimte

90 mm ruimte tussen de bodem van de aandrijfbak en de tandhouder

Tandafmetingen

12 x 280mm.



KUBOTA NALOOPROLLEN



Grondomstandigheden en gewasteeltsystemen verschillen van plaats tot plaats. De keuze van geschikte machines is essentieel met het oog op een optimale zaaibedbereiding, als een goede start voor een perfecte groei en hoge opbrengsten. Bij rotorkoepgen is het de nalooprol die het verschil maakt. Hoewel het een onderdeel van de machine is, kunnen sommige typen rollen zelf als grondbewerkingswerktuig worden beschouwd. Uiteindelijk is het de gebruiker die het beste weet wat hij nodig heeft.

De serie rollen van Kubota maakt het mogelijk om aan deze behoeften te voldoen, op de best mogelijke manier. Het programma omvat alle rolvarianten, leverbaar in combinatie met een rotorkoep:

- Kooirol Ø 550mm
- Packerrol Ø 500mm and 575mm
- Flexline rol Ø 585mm
- Schijvenpacker Ø 550m
- Actipack rol Ø 560mm



Packerrol Ø 500 en 575mm

- Grondoppervlakte wordt compleet gerold, hoog draagvermogen
- Optimale werking op middelzware tot zware grondsoorten
- Aparte, afzonderlijk opgelaste vertanding
- Goed zelfreinigend effect
- Centraal verstelbare schraperbalk met individueel verstelbare schrapers
- Met hardmetaal gecoate schrapers op aanvraag
- Meest veelzijdige rol – speciaal als onderdeel van zware combinaties van rotorkoepel / zaaimachine



Flexline rol Ø 585mm

- Veelzijdig op lichte tot middelzware grondsoorten – speciaal met variërende grondomstandigheden
- Grote diameter geeft perfect draagvermogen
- Zeer geschikt voor zware, op rotorkoepel gemonteerde zaaimachines en grote voorraadbakken.
- Streepsgewijs aandrukken van de grond (12,5 cm) voor de zaaikouters, maar de rol rust wel in zijn geheel op de grondoppervlakte
- Schraperbalk met individueel instelbare schrapers
- Glad roloppervlak – geen verstoppingen door gewasresten bij mulctoepassingen



Cracker Roller Ø 550mm

- Echt streepsgewijs aandrukken (12,5 cm) voor de zaaikouters – slechts 50 % van de grondoppervlakte wordt gerold
- Vocht wordt goed vastgehouden
- Er blijft voldoende losse grond over voor de bedekking van het zaad
- Optimale werking op middelzware tot de zwaarste grondsoorten
- Veerbelaste, instelbare messen, die de kluiten snijden tussen de ringen
- Goed verkruiemelingseffect op zware grondsoorten
- Gladde ringen en passief gehoekte messen – geen verstoppingen door gewasresten bij gebruik voor mulch toepassingen



Kooirol Ø 550mm

- Basisvariant; hoofdzakelijk voor de diepteregeling van de rotorkoepel
- Geschikt voor lichte tot middelzware grondsoorten en droge werkomstandigheden, b.v. voor pootbedbereiding bij het planten van aardappelen
- 550 mm variant is een must wanneer de rotorkoepel is bedoeld voor gebruik met een opbouwzaaimachine
- Inbegrepen in de frontaanbouwset voor extra werkdiepteregeling vooraan de machine



Actipack rol Ø 560mm

- Schraper tussen schijven
- Optionele messen voor intensief kruiemeffect
- Messendruk is instelbaar
- Schijf zorgt voor gelijkmatige druk over de gehele werkbreedte
- Kan worden uitgeschakeld om een ruw oppervlak achter te laten

DE PERFECTE COMBINATIE



KUBOTA PH2301 en SD3301OMP



Kubota PH2301 met SD2301MP
zaaimachine



Kubota PH3300 met CB1300 kouterbalk
in combinatie met SH1150 fronttank.



Kubota PH2301 in solo gebruik.

Pro-Fit actieve tanden maken het verschil

De progressieve tanden verzekeren een optimale indringing in de harde grond. De tand trekt, door zijn vorm, zichzelf en de combinatie in de grond. Dit geeft een constante werkdiepte en de machine loopt niet uit de harde grond. Daarnaast geeft het extra verdichting door meer druk op de pakkerwals.

De actieve tand lift het materiaal op en duwt het voor de rotorkoepel, dit geeft een optimaal egalisatie effect zelfs in treksporen. In mulch omstandigheden kunnen de actieve tanden direct in stoppelveld en harde grond werken. De speciale vorm van de tanden houdt plantenresten aan de oppervlakte. Dit is een groot voordeel op erosie gevoelige grond.



TECHNISCHE GEGEVENS

Rotorkopeggen star

Kubota PH	PH1000 serie		PH2001 serie			PH3000 serie			
Modellen	PH1250	PH1300	PH2301	PH2351	PH2401	PH3300	PH3350	PH3400	PH3450
Afmetingen en gewicht									
Werkbreedte (m)	2.50	3.00	3.0	3.5	4.0	3.0	3.5	4.0	4.5
Transportbreedte (m)	2.50	3.00	3.0	3.5	4.0	3.0	3.5	4.0	4.5
Gewicht (kg)	1270*	1410*	1554**	1732**	1919**	1940*	2164*	2417*	2670*
Aankoppeling naar de trekker									
Aftakas toerental (tpm)	1000		1000			1000			
Min-max benodigd trekkervermogen (pk)	70 – 140		85 – 180			100 – 250			
Overbelasting beveiliging (Nm)	nokken slipkoppeling 1600		nokken slipkoppeling 1800 – 2300			nokken slipkoppeling 2000 – 2500			
Rotor en tanden									
Aantal rotoren	10	12	12	14	16	12	14	16	18
Aantal tanden	20	24	24	28	32	24	28	32	36
Rotor snelheid (tpm)	311 std. ⁽¹⁾ or 327		336 std. (362, 450 optioneel)			298 std. (238, 365, 435 optioneel)			
Vrije ruimte (mm)	80		95			125			
Tand afmetingen (mm)	12 x 280		15 x 330			18 x 330			
Aankoppeling									
Aankoppeling	Cat. II & III		Cat. II	Cat. II	Cat. II & III	Cat. II & III			
Aankoppelmogelijkheid voor bijv. zaaimachines	ja		ja			ja			

⁽¹⁾ alternative rotor speed available as option

* gewicht met standaard tanden, packer 500mm en egalisatiebalk - excl aftakas

** gewicht met standaard tanden, packer 575mm en egalisatiebalk - excl aftakas



Rotorkoepgen opklapbaar

Kubota PH	PH1000F Serie		PH2000F Serie				PH3000F Serie			
Modellen	PH1400F	PH1500F	PH2400F	PH2450F	PH2500F	PH2600F	PH3400F	PH3450F	PH3500F	PH3600F
Afmetingen en gewicht										
Werkbreedte (m)	4.0	5.0	4.0	4.5	5.0	6.0	4.0	4.5	5.0	6.0
Transportbreedte (m)	2.50	2.50	2.50	2.50	2.50	2.5	2.50	2.50	2.50	2.50
Gewicht (kg)	2370	2970	2550	2950	3250	3650	2800	3200	3500	3900
Aankoppeling naar de trekker										
Aftakas toerental (tpm)	1000		1000				1000			
Min-max benodigd trekvermogen (pk)	110 – 200		130 – 300				140 - 350			
Overbelasting beveiliging (Nm)	nokken slipkoppeling 1800		nokken slipkoppeling 2200				nokkene slipkoppeling 2500			
Rotor en tanden										
Aantal rotoren	16	20	16	18	20	24	16	18	20	24
Aantal tanden	32	40	32	36	40	48	32	36	40	48
Rotor snelheid (tpm)	327 std. (351, 435 optioneel)		336 std. (362, 450 optioneel)				246, 326, 387 en neutrale positie			
Vrije ruimte (mm)	80		95				125			
Tand afmetingen (mm)	12 x 280		15 x 330				18 x 330			
Aankoppeling										
Aankoppeling	Cat. III		Cat. III				Cat. III			
Aankoppelmogelijkheid voor bijv. zaaimachines	niet mogelijk		ja – aanbouwdelen optioneel				ja – aanbouwdelen optioneel			

⁽¹⁾ optioneel leverbaar met 400 pk aandrijfbak



The company reserves the right to change the above specifications without notice. This brochure is for descriptive purpose only. Some of the items pictured in this brochure are optional and not standard equipment. Please consult your local Kubota dealer for warranty, safety or product information. For your safety, Kubota strongly recommend the use of a seat belt in all applications.

© 2019 Kverneland Group Soest GmbH



KVERNELAND GROUP BENELUX BV

De Dommel 40, 8253 PL Dronten
Tel: +31 321 387100 Fax: +31 321 387111
benelux.sales@kvernelandgroup.com

Bezoek onze website: ke.kubota-eu.com