

**Seriedade, Fiabilidade, Qualidade, Rapidez de Resposta, Flexibilidade e Inovação** – os nossos clientes acreditam nestes valores. E isto não se aplica apenas ao tratamento de superfícies. Também no âmbito da preparação do betão armado e na preparação do betão industrial, a Wacker Neuson é, desde há muito, líder no mercado.

Mais material informativo sobre o abrangente portfolio de produtos da Wacker Neuson: Contacte o seu Consultor de Apoio ao Cliente da Wacker Neuson.

0988102/02/2010/Heidlmair/Print Sta

# Tratamento de superfícies em pisos de betão.

Uma potência uniforme. Com os aparelhos da Wacker Neuson.



1



2



3

Repare: O Programa de Produtos do Grupo Wacker Neuson abrange 300 grupos de produtos diferentes em Equipamento Ligeiro e Compacto. No âmbito do Equipamento Ligeiro, o Programa de Produtos inclui as versões mais diversas, resultantes das diferentes relações de frequência e tensão, requisitos locais, especificidades de mercado e relações de aplicação. Nem todos os produtos da Wacker Neuson aqui apresentados ou descritos se encontram disponíveis ou autorizados em todos os países. Reservamo-nos o direito de efectuar modificações sem aviso prévio. O Grupo Wacker Neuson não se responsabiliza por eventuais incorreções ou omissões nos dados apresentados no prospecto. Reprodução apenas com a autorização por escrito do Grupo Wacker Neuson, Munique. © Wacker Neuson SE 2010. Todos os direitos reservados.



**WACKER  
NEUSON**



**WACKER  
NEUSON**

Pisos de betão regulares e alisados de grande qualidade são o resultado de um trabalho exacto.  
**E de aparelhos de excelente qualidade.**



SISTEMAS DE TRATAMENTO DE SUPERFÍCIES



Página 4

PROCESSO DE TRABALHO NO TRATAMENTO DE SUPERFÍCIES

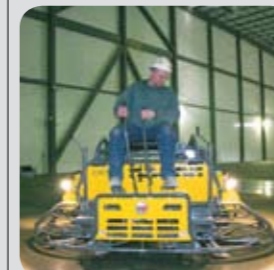
- Uma perspectiva



Página 8

RÉGUAS VIBRADORAS

- Régua Vibradora P35



Página 14

ALISADORAS

- Alisadoras para Bordos e Pequenas Superfícies até 40 - 50 m<sup>2</sup>  
- Alisadoras para Superfícies Médias a partir de 50 m<sup>2</sup>  
- Alisadoras para Superfícies de Grande Dimensão a partir de 400 m<sup>2</sup>



Página 34

ACESSÓRIOS

- Lâminas, Lâminas de Acabamento, Lâminas Combinadas de Alisamento e Acabamento, Discos de Alisamento

BFS 1345  
IRSE-FL  
E700M

Página 38

OUTROS APARELHOS DA WACKER NEUSON

- Cortadoras de Juntas, Vibradores Internos, Aquecedores de Superfícies

## Processo de tratamento de superfícies: Resultados perfeitos exigem uma boa preparação.

TUDO NUMA SÓ FONTE DA WACKER NEUSON.



**Passo 1:** Conforme a posição da temperatura, antes de proceder à preparação, é necessário descongelar e aquecer o piso. A E 700M da Wacker Neuson é aqui o viabilizador de processo ideal.

**Passo 2:** O piso é preparado e compactado antes de prosseguir com a preparação. De acordo com a dimensão da superfície, a Wacker Neuson tem uma vasta oferta de Placas Vibradoras à disposição.

**Passo 3:** Montam-se os Elementos Limitadores.

**Passo 4:** A Armadura é montada e preparada com Ligadores e Cortadoras de Armaduras da Wacker Neuson.

**Passo 5:** O betão fresco é deitado e enformado.

**Passo 6:** Por fim, é necessário compactar o betão, para que este obtenha uma qualidade de excelência. Para tal existe a vasta gama de Vibradores Internos da Wacker Neuson.

**Passo 7:** Com a Régua Vibradora assegura-se que a superfície do betão fica uniforme e com a altura necessária. Assim, é preparado o piso ideal para a aplicação da Alisadora.

**Passo 8:** Para obter uma superfície fina e uniforme, utiliza-se a Alisadora: Primeiro o alisamento, depois o acabamento e, por último, o polimento.

**Passo 9:** O pós-tratamento evita um arrefecimento e cura do betão demasiado rápidos durante o endurecimento. O ideal para este processo é o Aquecedor de Superfícies E 700M da Wacker Neuson, uma vez que este garante um processo de endurecimento estável através da sua potência calorífica de cobertura de superfícies.

**Passo 10:** A Cortadora de Juntas evita a formação de eventuais fissuras no betão.





A preparação ideal para o alisamento: **chapagem da superfície de betão.**

**A Régua Vibradora da Wacker Neuson apoia este processo de trabalho de forma ideal:**

- Melhora a regularidade dos pisos de betão.
- Estão disponíveis diversos comprimentos de perfil.
- Possibilidades de afastamento para maior conforto de trabalho.
- Adequada a cada tipo de betão.
- Conceito de aparelhos de grande durabilidade.



RÉGUAS VIBRADORAS

# Réguas Vibradoras

# Distribuir, chapar e compactar num único passo de trabalho: Régua Vibradora P 35.



P 35

## Potência de superfície máxima através de perfis de até 5 metros de comprimento:

- Conceito de aparelhos extremamente móveis.
- De comando simples.
- Perfis de alumínio em diferentes comprimentos.
- Aplicação fácil sobre a superfície através da Pega do motor.
- Posições da Pega reguláveis para uma ergonomia ideal.
- Para cada betão: Força centrífuga directa no excêntrico regulável em 7 posições.
- Veio de Accionamento rígido, sem manutenção.
- Caixa do Excêntrico encapsulada para proteger contra a sujidade, o betão e os salpicos de água.



## Estão disponíveis diversos comprimentos de perfil:

### Comprimento

120 cm	
150 cm	
180 cm	
200 cm	
240 cm	
300 cm	
370 cm	
430 cm	
490 cm	

## Dados técnicos.



### RÉGUA VIBRADORA

#### DADOS TÉCNICOS

#### P 35A

Peso kg	15,5
Accionamento	Motor a gasolina de quatro tempos e cilindro único refrigerado a ar
Fabricante do motor	Honda
Cilindrada cm <sup>3</sup>	35,8
Potência kW (CV) a rotações 1/min	1,2 (1,6) 5.200
Volume do depósito (combustível) l	0,7
Consumo de combustível l/h	0,6

#### DADOS TÉCNICOS

#### SBW 4F

#### SBW 15M

#### SBW 6F

#### SBW 20M

#### SBW 8F

Comprimento m	1,2	1,5	1,8	2,0	2,4
Largura mm	165	165	165	165	165
Peso kg	3,8	4,6	5,4	6,1	7,6

#### DADOS TÉCNICOS

#### SBW 10F

#### SBW 12F

#### SBW 14F

#### SBW 16F

Comprimento m	3,0	3,7	4,3	4,9
Largura mm	165	165	165	165
Peso kg	9,5	11,4	13,3	15,2

Para obter superfícies de grande qualidade, 3 factores são decisivos:

Os aparelhos correctos.  
A utilização correcta.  
O momento correcto.

A escolha da Alisadora é feita em função do tamanho da superfície a alisar.

- Alisadoras para Bordos e Pequenas superfícies de até 40-50 m<sup>2</sup>.
- Alisadoras para Superfícies Intermédias a partir de 50 m<sup>2</sup>.
- Alisadoras para Superfícies de Grande Dimensão a partir de 400 m<sup>2</sup>.



ALISADORAS PARA BORDOS E PEQUENAS SUPERFÍCIES DE ATÉ 40 - 50 m<sup>2</sup>

ALISADORAS PARA SUPERFÍCIES INTERMÉDIAS A PARTIR DE 50 m<sup>2</sup>

ALISADORAS PARA SUPERFÍCIES DE GRANDE DIMENSÃO A PARTIR DE 400 m<sup>2</sup>

# Alisadoras

## A perita em bordos: CT 24.



CT 24

APLICAÇÃO EFICAZ COM MELHORES RESULTADOS NOS BORDOS.



### 1 Motor eléctrico:

#### Silencioso e sem emissões.

A versão com motor eléctrico é especialmente adequada à aplicação em espaços fechados, uma vez que funciona com baixo nível de ruído e não produz emissões.

### 2 Motor a gasolina:

#### 1 cilindro de quatro tempos potente.

Para zonas de trabalho abertas, existe o motor a gasolina da Honda com 1 cilindro, que através do seu funcionamento potente oferece resultados notáveis.



### Garante um lancil liso:

- Ideal para alisar bordos, utilizar em pilares e para pequenas superfícies.
- Opcionalmente com motor eléctrico ou a gasolina.
- A versão eléctrica é especialmente adequada à aplicação em espaços fechados.
- De fácil utilização através do seu design ergonómico.
- Guiador de baixa vibração para trabalhos confortáveis e com vibrações reduzidas.
- Braço articulável para facilidade de transporte.



## Os melhores resultados de alisamento. CT 36 e CT 48.



### Gama de rotações variável:

As três classes de potência oferecem várias gamas de rotações. As rotações baixas são ideais para o processo de alisamento. As rotações elevadas são adequadas ao polimento.

OS  
ESPECIALISTAS  
EM ALISAMENTO.



### CLASSE DE POTÊNCIA

Potência CV  
Tipo de máquina

#### A

5,5 - 9,0  
CT 36-5A  
CT 36-6  
CT 48-8A  
CT 48-9

CT 36-5A

#### B

8,3 - 11,6  
CT 36-8A  
CT 36-9  
CT 48-11A

CT 36-8A

CT 48-13A-V

#### C

8,3 - 13,4  
CT 36-8A-V  
CT 36-9-V  
CT 48-13A-V

### Quer se trate de alisamento, acabamento ou polimento:

#### O conceito de segurança das Alisadoras da Wacker Neuson garante:

- O Travão da Transmissão patenteado, o Interruptor de Segurança electrónico e o Sensor de Binário do Motor asseguram a protecção tripla do utilizador. Se for necessário, o aparelho desliga automaticamente e imobiliza o Braço até três quartos de volta, no máximo.
- Optimamente equilibrado e, assim, sem implicar grande esforço em todas as gamas de rotações e funcional com cada tipo de Lâmina de Alisar ou Disco de Alisamento.
- Uma maior gama de rotações de 20 – 200 rpm e um ângulo de ataque máximo da Lâmina de 30 graus asseguram uma aplicação flexível e excelentes resultados de trabalho.

- Só arranca quando o acelerador se encontra a zero. Isto evita a rotação inadvertida do Braço no arranque.
- O Sistema Pro-Shift® permite a alteração simples e gradual do ângulo de ataque das Lâminas de Alisar. Para mais informações, consulte a página seguinte.
- Em todas as classes de potência, estão disponíveis diversas motorizações e diâmetros de alisamento.

## Detalhes individuais opcionais asseguram maior conforto em torno da CT 36 e a CT 48.

1 Pega standard com regulação da pega rotativa e Braço rígido.

2 Pega com regulação de altura com Sistema Pro-Shift®. O Sistema Pro-Shift® permite uma alteração gradual do ângulo de ataque das Lâminas de Alisar, bem como uma regulação de altura individual. Deste modo, o utilizador pode regular mais depressa as Lâminas de Alisar para os diferentes estados das superfícies.

3 Pega standard com regulação da pega rotativa e Braço rebatível para facilitar o transporte.

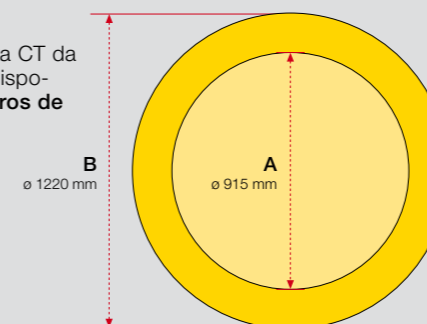


### Dois diâmetros de alisamento

Os modelos de Alisadora CT da Wacker Neuson estão disponíveis com dois diâmetros de alisamento diferentes:

**A**  
CT 36  
ø 915 mm

**B**  
CT 48  
ø 1220 mm



### PEGAS DIVERSAS PARA MAIOR CONFORTO DE UTILIZAÇÃO:

As versões de Pegas aqui apresentadas estão disponíveis para todos os modelos de Alisadora de Condução Apeada.

	Regulação da pega rotativa	Sistema Pro-Shift®	Altura regulável	Braço rígido	Braço rebatível
Guiador em T	●	○	○	●	○
Guiador Fold-T	●	○	○	○	●
Guiador ADJ-T	●	○	●	●	○
Guiador Fold-ADJ-T	●	○	●	○	●
Guiador ADJ-P	○	●	●	○	○
Guiador Fold-ADJ-P	○	●	●	○	●



# Elimina as emissões de gases de escape e reduz o ruído: Alisadora eléctrica CT 36-400E.



CT 36-400E

O Motor eléctrico não produz emissões prejudiciais e tem um funcionamento suave.

## Amiga do utilizador, extremamente produtiva e exacta:

- O Motor eléctrico trifásico garante com duas posições de rotações um binário elevado durante o alisamento ou rotações mais elevadas no acabamento.
- Bem equilibrada, com distribuição do peso ideal.
- O ângulo de ataque da Lâmina de 30 graus assegura a elevada compressão dos bordos para obter bons resultados no acabamento do betão.
- Manutenção reduzida.
- Dispositivo de segurança para elevada protecção do utilizador.
- Uma robusta Caixa de Comutação protege os componentes eléctricos de forma fiável e segura.

VERSÕES ELÉCTRICAS SEM EMISSÕES.



# CRT 36

## Maior conforto de utilização com potência de alisamento mais elevada: CRT 36.



CRT 36

### Alisadora Dupla de Condução Montada para superfícies de grande dimensão:

- Excelente capacidade de manobra através do peso por unidade de potência e o Mecanismo da Direcção optimizado.
- Comando de Alavanca Dupla sensível e ergonómico.
- Kit de Rodas integrado para maior mobilidade e troca de Lâminas fácil no local de trabalho. O inovador Kit de Rodas é conduzido por uma pessoa na parte de trás da máquina. Na parte da frente não existem quaisquer elementos de comando a estorvar, que limitem a liberdade de movimento do utilizador.
- A Embraiagem Variável garante um binário do motor constante tanto a baixas rotações como nas gamas de rotações elevadas.
- Boa visibilidade através da iluminação dianteira e traseira de série – sobretudo em locais de trabalho nocturnos.
- Sistema de Embraiagem e Correia Trapezoidal modificado para um longo tempo de vida útil.
- Depósito de Água integrado.
- Assento do Conductor regulável para maior conforto do utilizador.

- 1 O Kit de Rodas vem integrado de série.
- 2 O Assento deslocável e individualmente regulável assegura um trabalho confortável e sem fadiga.



## Maior produtividade para superfícies de betão muito grandes: CRT 48.



CRT 48

### A mais elevada produtividade com os melhores resultados de trabalho:

- O peso por unidade de potência e o inovador sistema de direcção permitem uma capacidade de manobra ideal. Adicionalmente, o comportamento da direcção melhorou através do chassis de enorme rigidez.
- Quer seja a gamas de rotações baixas quer elevadas – a Embraiagem Variável assegura um binário do motor constante.
- Longa durabilidade através do Sistema de Embraiagem e Correia Trapezoidal modificado.
- A posição do Assento elevada garante uma boa visibilidade da superfície de betão.
- Boa visibilidade através da iluminação dianteira e traseira de série – sobretudo em locais de trabalho nocturnos.
- Depósito de Água integrado.
- Assento do Condutor regulável para maior conforto do utilizador.
- Estão disponíveis diversas motorizações.

DISPONÍVEL  
NA VERSÃO  
A DIESEL OU  
A GASOLINA.



### 3 motorizações diferentes disponíveis:

- Motor a gasolina de quatro tempos e dois cilindros refrigerado a ar.
- Motor a gasolina de quatro tempos e três cilindros refrigerado com líquido.
- Motor a diesel de quatro tempos e quatro cilindros refrigerado com líquido.

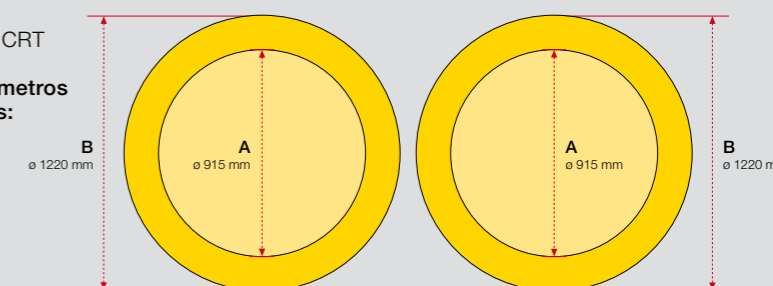


### Dois diâmetros de alisamento

Os modelos de Alisadora CRT da Wacker Neuson estão disponíveis com **dois diâmetros de alisamento diferentes:**

**A**  
**CRT 36**  
2 x ø 915 mm

**B**  
**CRT 48**  
2 x ø 1220 mm



## Ergonomia e produtividade de mãos dadas: CRT 48 com conceito de comando inovador.



**Ergonómica e muito produtiva:** CRT 48 com conceito de comando inovador.

**Superfícies de betão de enorme qualidade:** Graças à excelente capacidade de manobra e à elevada potência de superfície de peso por unidade de potência, a CRT 48 oferece a mais alta produtividade a par com os melhores resultados no betão.

**Conceito de comando inovador:** O conceito de comando electro-hidráulico permite uma direcção exacta e quase sem esforço com a ajuda de dois Joysticks. No final dos desvios no Joystick, as Válvulas do cilindro de comando hidráulico são accionadas por sinais eléctricos. A combinação de ambos os circuitos permite um comportamento de comando harmonioso a par com a optimização do peso.

**Direcção de 2 passos:** Para responder a preferências de comando individuais e a diferentes condições do local de trabalho, esta CRT 48 oferece dois modos de comando à escolha. No modo 1, os sinais de comando são filtrados e previne-se um cancelamento da máquina. O modo 1 é, deste modo, adequado a utilizações da direcção curtas e intensivas, trabalhos exactos ao longo de componentes salientes ou para utilizadores com tendência para grandes movimentos do Joystick. O modo 2 permite um comando directo não amortecido da máquina e é adequado para grandes superfícies de betão, velocidades elevadas ou para a aplicação de Discos de Alisamento. O modo 2 destina-se ao utilizador que prefere movimentos delicados do Joystick.

### Comando do Joystick bom para o utilizador:

- Conceito de comando electro-hidráulico para uma direcção exacta e quase sem esforço.
- Dois modos de comando à escolha: Permitem um controlo estável e confortável sobre a máquina e adaptam-se às utilizações do comando e às condições do local de trabalho.



**Local de trabalho ergonómico:** Assento e Apoio de Braços estão construídos de forma a que mesmo o utilizador de grande estatura se possa sentar confortavelmente e com liberdade de pernas suficiente. Os braços e ombros, em situação de comando, ficam numa posição neutra e agradável, permitindo assim um trabalho sem fadiga.

**Boa visibilidade:** O conceito de aparelhos oferece uma posição sentada elevada para permitir uma visibilidade sem restrições.

**Transporte prático:** Para o transporte, os Apoios de Braços rebatem para cima com os Joysticks, de modo a evitar danos.



Dados técnicos.

#### ALISADORAS PARA BORDOS E PEQUENAS SUPERFÍCIES

DADOS TÉCNICOS	CT 24-4A	CT 24-230E
C x L x A mm	1.546 x 610 x 1.041	1.546 x 610 x 1.041
Peso operacional kg	72,6	73,9
Diâmetro do alisamento mm	610	610
Número de lâminas	4	4
Dimensões das lâminas de acabamento mm	229 x 121	229 x 121
Diâmetro do disco de alisamento mm	603	603
Gama de rotações 1/min	90 - 141	116
Gama de ângulos de inclinação °	0 - 15	0 - 15
Accionamento	Motor Honda a gasolina de quatro tempos e cilindro único refrigerado a ar	Motor eléctrico
Rotações 1/min	3.800	2.870
Potência do motor kW (CV) a rotações 1/min	2,9 (4) 3.600	2,2 (3) 2.870
Cilindrada cm³	119	-
Volume do depósito (combustível) l	2,5	-
Consumo de combustível l/h	1,3	-
Tensão V	-	230
Frequência Hz	-	50
Corrente nominal A	-	14

#### ALISADORAS PARA SUPERFÍCIES INTERMÉDIAS

##### CLASSE DE POTÊNCIA A

DADOS TÉCNICOS	CT 36-5A	CT 36-6	CT 48-8A	CT 48-9
C x L x A mm (com pega, versão rígida)	2.005 x 915 x 1.040	2.005 x 915 x 1.040	2.160 x 1.220 x 1.040	2.160 x 1.220 x 1.040
Peso operacional kg (sem pega) kg	73	73	96	93
Diâmetro do alisamento mm	915	915	1.220	1.220
Gama de ângulos de inclinação °	0 - 30	0 - 30	0 - 30	0 - 30
Número de lâminas	4	4	4	4
Gama de rotações 1/min	60 - 125	60 - 125	60 - 125	60 - 125
Accionamento	Motor a gasolina de quatro tempos e cilindro único refrigerado a ar			
Fabricante do motor	Honda	Wacker Neuson	Honda	Wacker Neuson
Modelo	GX 160	WM 170	GX 240	WM 270
Cilindrada cm³	165	170	245	265
Potência máx. (DIN ISO 3046) kW (CV) a rotações 1/min	4,3 (5,7) 3.800	4,3 (5,7) 4.000	6,2 (8,3) 3.800	6,7 (9,0) 4.000
Potência operacional (DIN ISO 3046) kW (CV) a rotações 1/min	4,3 (5,7) 3.800	4,2 (5,6) 3.800	6,2 (8,3) 3.800	6,5 (8,7) 3.800
Consumo de combustível l/h	1,8	1,5	2,7	2,5
Volume do depósito (combustível) l	3,6	3,6	6,1	6,1

**ALISADORAS PARA SUPERFÍCIES INTERMÉDIAS**
**CLASSE DE POTÊNCIA B**

DADOS TÉCNICOS	CT 36-8A	CT 36-9	CT 48-11A
<b>C x L x A mm</b> (com pega, versão rígida)	2.005 x 915 x 1.040	2.005 x 915 x 1.040	2.160 x 1.220 x 1.040
<b>Peso operacional kg</b> (sem pega) kg	84	80	102
<b>Diâmetro do alisamento mm</b>	915	915	1.220
<b>Gama de ângulos de inclinação °</b>	0-30	0-30	0-30
<b>Número de lâminas</b>	4	4	4
<b>Gama de rotações 1/min</b>	60 - 125	60 - 125	60 - 125
<b>Accionamento</b>	Motor a gasolina de quatro tempos e cilindro único refrigerado a ar		
<b>Fabricante do motor</b>	Honda	Wacker Neuson	Honda
<b>Modelo</b>	GX 240	WM 270	GX 340
<b>Cilindrada cm³</b>	245	265	337
<b>Potência máx.</b> (DIN ISO 3046) kW (CV) <b>a rotações 1/min</b>	6,2 (8,3) 3.800	6,7 (9,0) 4.000	8,7 (11,6) 3.800
<b>Potência operacional</b> (DIN ISO 3046) kW (CV) <b>a rotações 1/min</b>	6,2 (8,3) 3.800	6,5 (8,7) 3.800	8,7 (11,6) 3.800
<b>Consumo de combustível l/h</b>	2,7	2,5	2,7
<b>Volume do depósito</b> (combustível) l	6,0	6,0	6,0

**ALISADORAS PARA SUPERFÍCIES INTERMÉDIAS**
**CLASSE DE POTÊNCIA C**

DADOS TÉCNICOS	CT 36-8A-V	CT 36-9-V	CT 48-13A-V	CT 36-400E
<b>C x L x A mm</b> (com pega, versão rígida)	2.005 x 915 x 1.040	2.005 x 915 x 1.040	2.160 x 1.220 x 1.040	2.005 x 915 x 1.040
<b>Peso operacional kg</b> (sem pega) kg	90	87	106	104*
<b>Diâmetro do alisamento mm</b>	915	915	1.220	915
<b>Gama de ângulos de inclinação °</b>	0-30	0-30	0-30	0-30
<b>Número de lâminas</b>	4	4	4	4
<b>Gama de rotações 1/min</b>	20 - 200	20 - 200	20 - 200	50 - 100
<b>Accionamento</b>	Motor a gasolina de quatro tempos e cilindro único refrigerado a ar	Motor a gasolina de quatro tempos e cilindro único refrigerado a ar	Motor a gasolina de quatro tempos e cilindro único refrigerado a ar	Motor eléctrico, trifásico, 50 Hertz
<b>Fabricante do motor</b>	Honda	Wacker Neuson	Honda	-
<b>Modelo</b>	GX 240	WM 270	GX 390	-
<b>Cilindrada cm³</b>	245	265	337	-
<b>Potência máx.</b> (DIN ISO 3046) kW (CV) <b>a rotações 1/min</b>	6,2 (8,3) 3.800	6,7 (9,0) 4.000	10,0 (13,4) 10,0 (13,4)	-
<b>Potência operacional</b> (DIN ISO 3046) kW (CV) <b>a rotações 1/min</b>	6,2 (8,3) 3.800	6,5 (8,7) 3.800	10,0 (13,4) 3.800	-
<b>Consumo de combustível l/h</b>	2,7	2,5	2,7	-
<b>Volume do depósito</b> (combustível) l	6,0	6,0	6,0	-
<b>Tensão V</b>	-	-	-	400
<b>Corrente nominal A</b>	-	-	-	5,5/7,3
<b>Potência do motor</b> (reduzida/elevada) kW	-	-	-	2,6/3,1
<b>Rotações do motor</b> (reduzidas/elevadas) 1/min	-	-	-	1.400/2.850

\*Peso com pega

**ALISADORAS PARA SUPERFÍCIES DE GRANDE DIMENSÃO**

DADOS TÉCNICOS	CRT 36-24A-WK	CRT 36-25-WK
<b>C x L x A mm</b>	2.032 x 1.041 x 1.372	2.032 x 1.041 x 1.372
<b>Peso operacional kg</b>	392	395
<b>Diâmetro do alisamento mm</b>	915	915
<b>Gama de ângulos de inclinação °</b>	0 - 25	0 - 25
<b>Número de lâminas</b>	8	8
<b>Lâmina combinada mm</b>	355 x 203	355 x 203
<b>Lâminas de alisar mm</b>	355 x 152	355 x 152
<b>Lâmina combinada mm</b>	355 x 254	355 x 254
<b>Gama de rotações 1/min</b>	25 - 165	25 - 165
<b>Accionamento</b>	Motor a gasolina de quatro tempos e dois cilindros refrigerado a ar	Motor a gasolina de quatro tempos e dois cilindros refrigerado a ar
<b>Fabricante do motor</b>	Honda	Wacker Neuson
<b>Cilindrada cm³</b>	670	720
<b>Potência operacional kW (CV) a rotações rpm</b>	18,0 (24,0) 3.850	18,5 (25,0) 3.850
<b>Consumo de combustível l/h</b>	24,6	24,6
<b>Volume do depósito</b> (combustível) l	9,0	9,0

**ALISADORAS PARA SUPERFÍCIES DE GRANDE DIMENSÃO**

DADOS TÉCNICOS	CRT 48-35V	CRT 48-35V	CRT 48-35L	CRT 48-35L-PS
<b>C x L x A mm</b>	2.566 x 1.295 x 1.473	2.566 x 1.295 x 1.473	2.566 x 1.295 x 1.473	2.566 x 1.295 x 1.473
<b>Peso operacional kg</b>	558	508	603	635
<b>Diâmetro do alisamento mm</b>	1.220	1.220	1.220	1.220
<b>Gama de ângulos de inclinação °</b>	0 - 25	0 - 25	0 - 25	0 - 25
<b>Número de lâminas</b>	10	10	10	10
<b>Lâminas combinadas mm</b>	457 x 203	457 x 203	457 x 203	457 x 203
<b>Lâminas de alisar mm</b>	457 x 152	457 x 152	457 x 152	457 x 152
<b>Lâminas Combinadas mm</b>	457 x 254	457 x 254	457 x 254	457 x 254
<b>Gama de rotações 1/min</b>	25 - 165	25 - 165	25 - 165	25 - 165
<b>Accionamento</b>	Motor a gasolina de quatro tempos e três cilindros refrigerado com líquido	Motor a gasolina de quatro tempos e dois cilindros refrigerado a ar	Motor a diesel de quatro tempos e quatro cilindros refrigerado com líquido	Motor a diesel de quatro tempos e quatro cilindros refrigerado com líquido
<b>Fabricante do motor</b>	Briggs & Stratton Vanguard	Briggs & Stratton Vanguard	Lombardini	Lombardini
<b>Cilindrada cm³</b>	950	993	1.370	1.370
<b>Potência operacional kW (CV) a rotações rpm</b>	25,4 (34,0) 3.800	26,1 (35,0) 3.800	26,0 (35,0) 3.800	26,0 (35,0) 3.800
<b>Consumo de combustível l/h</b>	24,6	24,6	24,6	24,6
<b>Volume do depósito</b> (combustível) l	10,0	10,0	6,2	6,2



## Acessórios de qualidade para obter os melhores resultados no betão:

A qualidade original da Wacker Neuson.

### Sempre uma boa decisão: Acessórios de origem da Wacker Neuson.

- Lâminas de Alisar
- Lâminas Combinadas
- Lâminas de Acabamento e de Polimento
- Discos de Alisamento
- Kit de Rodas
- Guiadores



ACESSÓRIOS

# Acessórios

# Acessórios de origem da Wacker Neuson: Acessórios de alisamento.

- 1 Lâminas de Alisar
- 2 Lâminas Combinadas
- 3 Lâminas de Acabamento e de Polimento
- 4 Discos de Alisamento



## PONTO DE ELEVAÇÃO PARA OS MODELOS CT 36 E CT 48.

	Ponto de Elevação
CT 36	●
CT 48	●



## NÚMERO DE LÂMINAS NOS NOSSOS TIPOS DE MÁQUINAS



## UNIDADES DA EMBALAGEM (UE\*)

### Lâminas de Acabamento e de Polimento

	36" polegadas	48" polegadas
UE	1	1
UE	10	10
UE	50	50
UE	100	100

### Discos de Alisamento

	24" polegadas	36" polegadas	48" polegadas
UE	1	1	1
UE	10	10	10
UE	30	30	30
UE	50	50	50

\* 1 Unidade da embalagem contém 4 ou 5 Lâminas.

## MEDIDAS LÂMINAS DE ALISAR, LÂMINAS COMBINADAS, LÂMINAS DE ACABAMENTO E DE POLIMENTO, DISCOS DE ALISAMENTO

	Lâminas de Alisar mm	Lâminas Combinadas mm	Lâminas de Acabamento e de Polimento mm	Discos de Alisamento ø mm
CT24 (C x L)	-	-	229 x 121	603
CT36 (C x L)	355 x 254	335 x 203	335 x 152	915
CT48 (C x L)	457 x 254	457 x 203	457 x 152	1.220
CRT 36 (C x L)	355 x 254	335 x 203	335 x 152	915
CRT 48 (C x L)	457 x 254	457 x 203	457 x 152	1.220



## Facilidade de transporte graças ao prático Kit de Transporte.

O Kit de Transporte disponível como acessório facilita o transporte da sua CRT, torna-a extremamente flexível na aplicação e permite a troca dos acessórios de alisamento directamente no local de trabalho.

● Disponível ○ Indisponível

**Outros produtos da Wacker Neuson para o tratamento de superfícies.**

**A Wacker Neuson oferece-lhe ainda mais produtos para que possa apoiar os seus trabalhos nos pisos de betão:**

- Cortadoras de Juntas
- Vibradores Internos
- Aquecedor de Superfícies
- Fixador de armações



OUTROS APARELHOS  
DA WACKER NEUSON

# Outros aparelhos

## Outros aparelhos da Wacker Neuson, que tornam os seus processos eficazes.



Única nesta classe: A excelente potência de corte da BFS 1345.

Nas Cortadoras de Juntas da Wacker Neuson, a máxima potência do motor surge onde ela é necessária: no asfalto ou no betão. Isso deve-se ao facto de o binário transmitido pelo Disco de Diamante e o Centro de Gravidade do Eixo de Corte estarem eficazmente combinados. Por isso é que as Cortadoras de Juntas da Wacker Neuson são **até 20 % mais rápidas do que outros produtos comparáveis.**

Até 1000 nós por hora:  
Fixador de armações DF 16.

O aparelho mecânico com aplicação automática de arame de atar garante atingir, com rapidez e facilidade, até 1000 nós formados por hora. E isto com uma utilização com uma só mão. Sem Acumulador, sem resíduos de arame, simplesmente nós firmes e uniformes efectuados na posição corporal correcta. Experimente.



Vibradores Internos de extremidade elevada para trabalhos no betão: IRSEN e IRSE-FU.

Os Vibradores Internos da Wacker Neuson salientam-se pelo seu motor eléctrico de binário estável e funcionamento resistente. Este contribui, tal como o Corpo Vibratório endurecido por indução, que garante uma elevada resistência ao desgaste, para um conceito de aparelhos de grande durabilidade. Opcionalmente, existem ainda os Vibradores Internos com Conversor integrado para as aplicações independentes no local de trabalho. Assim é possível compactar de forma ideal cada tipo de betão.

Garante a temperatura de funcionamento correcta no fabrico de pisos de betão: E 700M.

O E 700M é o aquecedor ideal quando se está a trabalhar o betão a temperaturas negativas. É fácil de utilizar, é resistente e garante que você possa trabalhar sem problemas e de forma fiável em condições extremas. O E 700M oferece um **rendimento térmico de 87 %** – este é o **valor mais elevado nesta gama!**

