

P 300 *Premium
Class*

PALFINGER

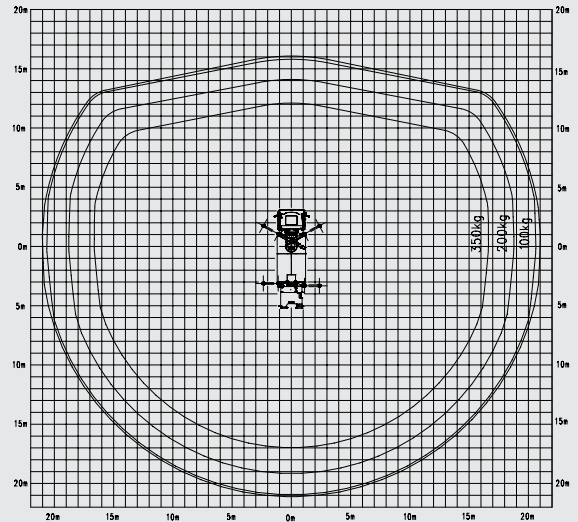
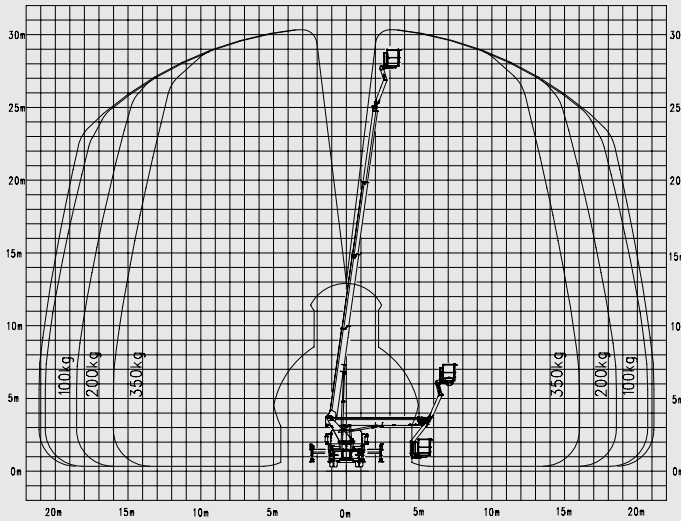
LIFETIME EXCELLENCE

FUNKTION UND DESIGN FÜR GRÖSST- MÖGLICHEN KUNDENNUTZEN

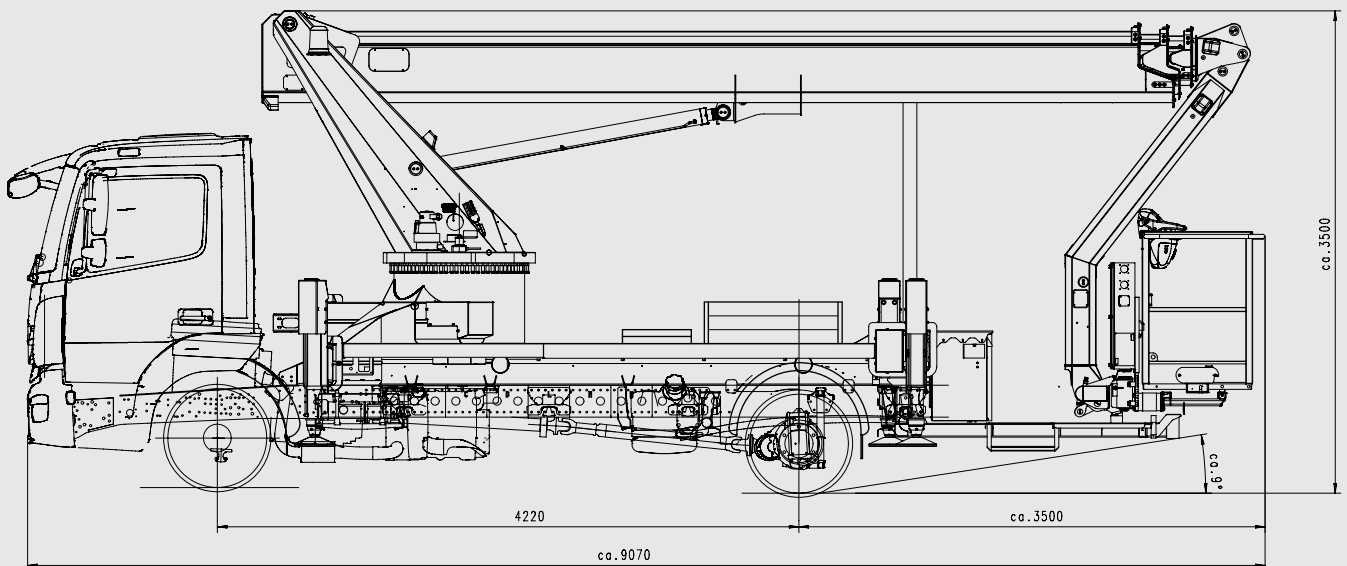


P 300 *Premium Class*

ARBEITSDIAGRAMME



ABMESSUNGEN





- Ideal für kommunalen Einsatz und für die Vermietung
- Eine Reihe von Komfortfunktionen, die dem Anwender das Leben erleichtern (PALFINGER Home-Funktion, PALFINGER Memory-Funktion)
- Effizientes PALFINGER Reichweitenoptimierungssystem
- Schwenken innerhalb der Spiegelbreite
- Variable Abstützung
- KTL-Beschichtung
- Unterfahrschutz gemäß EG-Richtlinie 2006/20/EG anstelle des serienmäßigen Heckanbaus

TECHNISCHE DATEN

Max. Arbeitshöhe	30 m
Max. Korbbodenhöhe	28 m
Max. seitliche Reichweite (inkl. Handbereich)	20,7 m
Max. Reichweite nach hinten (inkl. Handbereich)	20,9 m
Neigungswinkel Teleskoparm	0° - 82°
Schwenkbereich Drehtisch	540°
Drehwinkel Arbeitskorb	2 x 85°
Drehwinkel Korbarm	195°
Max. Korblast	350 kg
Größe Arbeitskorb	1,8 x 0,8 x 1,1 m
Aufstellgenauigkeit	5°
Höhe in Transportstellung	3,50 m
Breite in Transportstellung	2,52 m
Gesamtlänge	9,07 m
Radstand	4,22 m
Gewicht ohne Personen im FHS	7150 kg

SERIENMÄSSIGE AUSSTATTUNG

Ladebordwände
Memory-Funktion
Home-Funktion
Aufstellautomatik
Safety-Unterlegbohlen
230V CEE-Stromeinspeisung mit CEE-Steckdose im Arbeitskorb
24V DC Steckdose im Arbeitskorb
Batteriespannungsüberwachung

LIFETIME EXCELLENCE

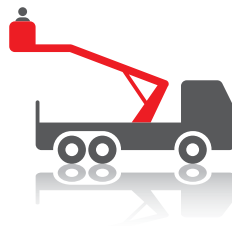
DAS ERGEBNIS SIND **PALFINGER HUBARBEITS-
BÜHNEN** MIT MODERNSTER HÖHENTECHNO-
LOGIE, DIE SELBST BEI SCHWERSTEN PRAXIS-
EINSÄTZEN ABSOLUTE HÖHENLEISTUNGEN
ERREICHEN. **ENTWICKELT FÜR DEN WELT-
MARKT, DESIGNED FÜR DIE ZUKUNFT.**

LÖSUNG-
ORIENTIERTER

WERT-
BESTÄNDIGER

WIRTSCHAFT-
LICHER

EINSATZ-
BEREITER



ZUVER-
LÄSSIGER

BEDIENER-
FREUNDLICHER

UMWELT-
FREUNDLICHER

SERVICE-
FREUNDLICHER

Weitere Informationen dazu finden Sie unter: www.palfinger.com/diemark