

**PALFINGER**

LIFETIME EXCELLENCE

**P 300**  
**PREMIUM KLASSE**



## TECHNISCHE DATEN

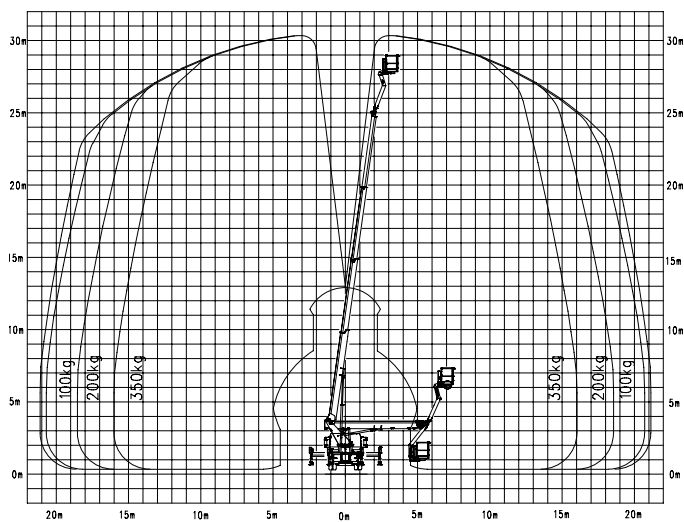
|                             |                   |
|-----------------------------|-------------------|
| Max. Arbeitshöhe            | 30 m              |
| Max. Korbbodenhöhe          | 28 m              |
| Max. seitliche Reichweite*  | 20,7 m            |
| Max. Reichweite*            | 20,9 m            |
| Schwenkbereich Drehtisch    | 540°              |
| Drehwinkel Arbeitskorb      | 2 x 85°           |
| Drehwinkel Korbarm          | 195°              |
| Max. Korblast               | 350 kg            |
| Größe Arbeitskorb           | 1,8 x 0,8 x 1,1 m |
| Zulässige Aufstellneigung   | 5°                |
| Höhe in Transportstellung*  | 3,5 m             |
| Breite in Transportstellung | 2,52 m            |
| Gesamtlänge*                | 8,96 m            |
| Radstand*                   | 4,22 m            |
| Gesamtgewicht*              | 7200 kg           |

\* In Abhängigkeit vom Lkw-Fahrgestell

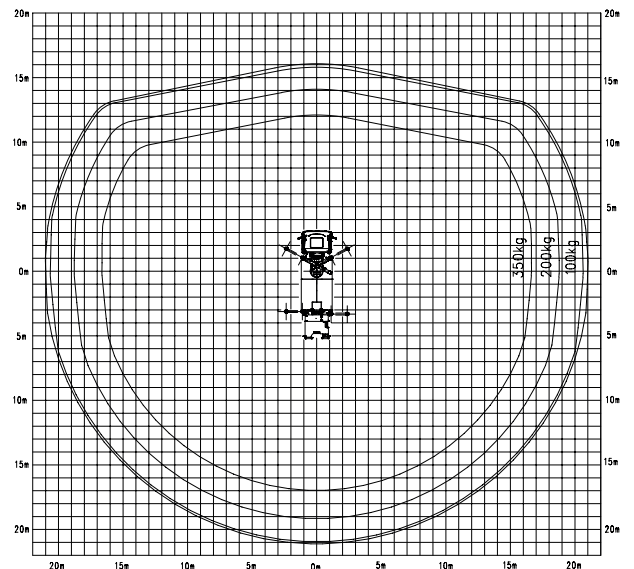
## SERIENMÄSSIGE AUSSTATTUNG

|  |
|--|
| Alu-Bordwände  |
| Memory-Funktion  |
| Home-Funktion  |
| Aufstellautomatik  |
| Batteriespannungsüberwachung                               |
| Safety Unterlegbohlen                                      |
| 230V CEE-Stromeinspeisung mit CEE-Steckdose im Arbeitskorb |

## ARBEITSDIAGRAMME



Abstützung beidseitig, breit



2% Toleranz bauteilbedingt möglich

## ABMESSUNGEN

