

# **NOVUM**



*Unsere Erfahrung*

*Ihr Schlüssel zum Erfolg*

**KEESTRACK**  
MOBILE CRUSHING AND SCREENING EQUIPMENT



### Ausstattungsmerkmale

Große Durchsatzleistung , schnelle Rüstzeiten, optimale Transportmaße

Niedrige Ladekante für die Beschickung vom Brecher oder mit kleinen Geräten

Geringer Dieselverbrauch durch Kolbenverstellpumpen (25 - 35 % Ersparnis)

Langes Laufwerk mit kurzen Überhängen für leichtes Auffahren auf den Tieflader

Betrieb bei lediglich 1800/1900 U/min für lange Lebensdauer des Dieselmotors

Robuster Plattenbandaufgeber, auch geeignet für Feinmaterialförderung

Im Betrieb mit Raupenfahrwerk fahrbar, keine zusätzlichen Abstützungen

Hydraulikleitungen aus Stahlrohr, keine langen Hydraulikschläuche

Diesel- und Hydrauliktank, sowie Werkzeugbox aus Stahl und abschließbar

Hydraulisch klappbares Überkornband

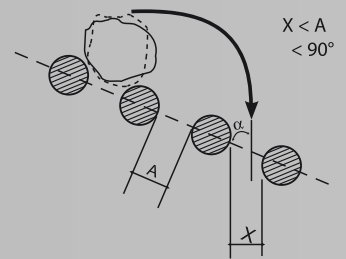
Mittelkornband herausnehmbar mit Schnellwechselsystem

Sehr guter Servicezugang



### Einsatzmöglichkeiten

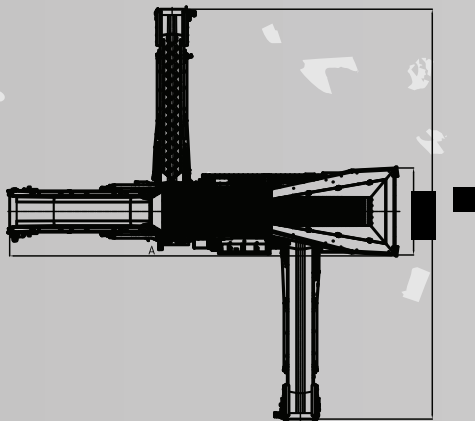
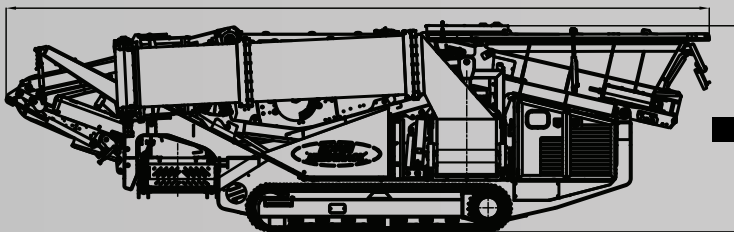
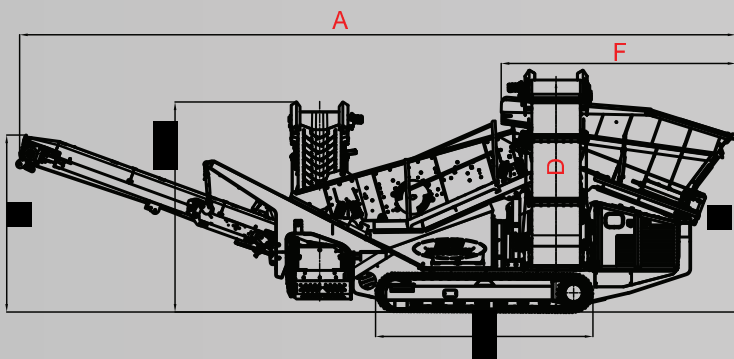
- Vorabsiebung vor einer Brechanlage
- Trennung des gebrochenem Materials hinter einer Brechanlage
- Absiebung von Baurestmassen
- Absiebung von bindigen Böden wie Mutterboden und Aushub
- Absiebung von Sand und Kies
- Einsatz im Steinbruch
- Absiebung von Holz





*Unsere Erfahrung*

*Ihr Schlüssel zum Erfolg*



A B C D E F G H I J K  
13180 3130 3899 4308 3286 4355 4037 14010 3309 2975 10681 mm

## Technische Daten

Transporthöhe: 3130 mm  
 Transportbreite: 2500 mm  
 Transportgewicht: ca.25.5 ton

Aufgabetrichter : 7 cbm  
 Alle Trichterwände sind klappbar

Plattenband  
 - Stufenlos verstellbar von : 0 – 6,1 m/min

Siebkasten  
 - Länge x Breite : 4200 mm x 1500 mm /6,3 qm

Feinkornband unter dem Siebkasten  
 - Länge x Gurtbreite : 3500 mm x 1200 mm  
 - Antrieb : Hydraulisch, 7,5 KW

Überkornband  
 - Länge x Gurtbreite : 5000 mm x 1200 mm

Seitenband links (Feinkorn)  
 - Länge x Gurtbreite : 8500 mm x 900 mm

Seitenband rechts (Mittelkorn)  
 - Länge x Gurtbreite : 8500 mm x 800 mm

Raupenfahrwerk  
 - Länge x Breite : 3550 mm x 400 mm  
 - 2 Fahrgeschwindigkeiten : 0,85 und 1,45 km/h

Antriebseinheit  
 - Diesel-Hydraulisch  
 - Dieselmotor : DEUTZ TCD 2012 L04  
 - Hydraulik : Hocheffiziente , Kraftstoff sparende und  
 Komponenten schonende Load-Sensing-Hydraulik  
 mit Kolbenverstellpumpe und Mengenregelung durch Proportionalventile.

Alle Maße sind circa - Angaben  
 Technische Änderungen vorbehalten

# NOVUM



1



2



3



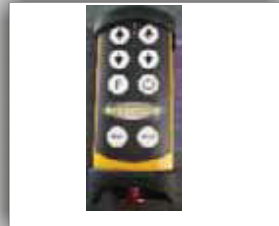
4



5

## Optionen

- 1. Schwerlast - Finger - Siebbelag im Oberdeck
- 2. Fingersiebbelag im Unterdeck
- 3. Aufgabebunker mit Gummifördergurt
- 4. Materialsiebbremse
- 5. Sortierstation an beiden Seiten des Austragebandes
- 5.1 Überbandmagnet über Hauptaustragsband
- 6. Funkfernbedienung
- 7. Hartmetallabstreifer
- 8. Betankungspumpe mit Wasserabscheidefilter (80 l/min)
- 9. Wasserbedüsung zur Staubbildniederhaltung
- 10. Trichteraufsatzwände
- 11. Extra langes Überkornförderband XXL
- 12. Verlängerter Plattenbandaufgeber
- 13. Beleuchtung 3 x 55W
- 14. Überkornband hydraulisch verschiebbar



6



7



8



9



10



11



12



13



14



## **Unsere Erfahrung**

### ***Ihr Schlüssel zum Erfolg***

Ein flächendeckender Montage – Service und ein zentraler Ersatzteilversand garantiert eine maximale Verfügbarkeit der Keestrack Anlagen.

Der Inhalt dieses Dokuments ist nur zur Information bestimmt und kann ohne vorherige Bekanntgabe geändert werden. Keestrack N.V. übernimmt für Fehler oder Auslassungen oder für die Anwendung der enthaltenen Informationen keine Haftung.



Keestrack nv  
Taunusweg 2  
B-3740 Bilzen  
Tel: +32 89 51 58 51  
info@keestrack.net  
www.keestrack.com

