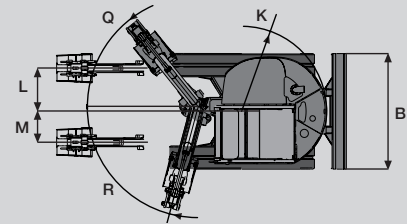
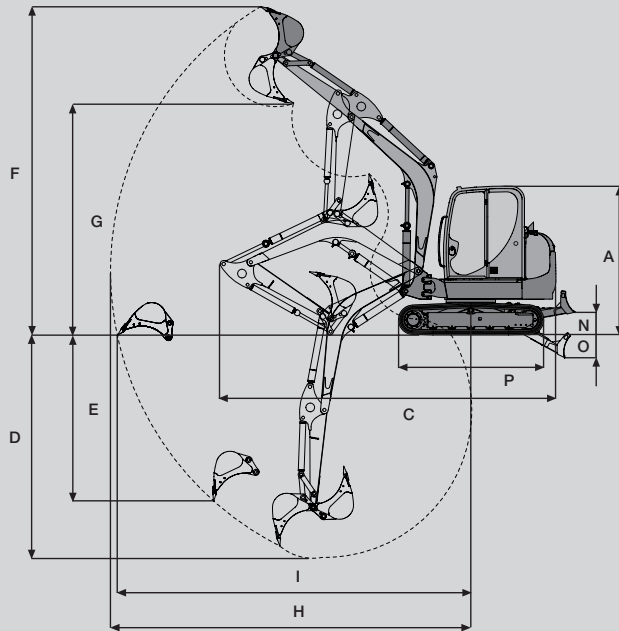


Kompaktbagger

Technische Daten



HUBKRAFT 12002

E	A 4 m		5 m		6 m		max.	
	0°	90°	0°	90°	0°	90°	0°	90°
6,0 m	3100*	2480	2990*	1685	-	-	3110*	2220
4,5 m	3000*	2445	2960*	1685	-	-	2900*	1330
3,0 m	3810*	2260	3280*	1595*	2990*	1185	2935*	1050
1,5 m	5170	2040	3945*	1445	3280*	1110	3040*	965
0,0 m	5570*	1850	4345*	1150	3430*	1040	3170*	960
-1,5 m	5430*	1820	4010*	1130	-	-	3300*	1130
-3,0 m	3430*	1945	-	-	-	-	3215*	1835

ABMESSUNGEN

A	Höhe	12002
B	Breite	2790 mm
C	Transportlänge (Arm gesenkt)	2400 mm
		7081 mm

GRABDATEN (LÖFFELSTIEL KURZ / LANG)

D	Max. Grabtiefe	4480 / 4780 mm
E	Max. senkrechte Einstechtiefe	2810 / 3248 mm
F	Max. Einstechhöhe	7850 / 7946 mm
G	Max. Ausschütthöhe	5480 / 5885 mm
H	Max. Grabradius	7760 / 7976 mm
I	Max. Reichweite am Boden	7436 / 7802 mm

GRABDATEN (ALLGEMEIN)

J	Max. Hecküberstand Oberwagen 90° gedreht	445 mm
K	Heckschwankradius	1645 mm
L	Max. Auslagenversetzung auf Mitte Löffel rechte Seite	972 mm
M	Max. Auslagenversetzung auf Mitte Löffel linke Seite	632 mm
N	Max. Hubhöhe Planierschild über Planum	620 mm
O	Max. Schürftiefe Planierschild unter Planum	470 mm
P	Laufwerkslänge	3320 mm
Q	Max. Schwenkwinkel Armsystem nach rechts	80 °
R	Max. Schwenkwinkel Armsystem nach links	50 °
	Transportgewicht	11520 kg
	Max. Reißkraft (Löffelstiel kurz/lang)	51,3 kN/42,7 kN
	Max. Losbrechkraft	72,4 kN

A = Ausladung ab Mitte Drehkreuz, B = Lastanschlaghöhe ab Bodenniveau

*Hubkraft ist hydraulisch begrenzt. Angaben (in kg) sind ohne Grabwerkzeug und entsprechen ISO 10567. Längsangaben mit Planierschildabstützung. Es werden weder 75% der statischen Kipplast, noch 87% der hydraulischen Hubkraft überschritten.



**WACKER
NEUSON**

BETRIEBSDATEN**12002****MOTOR**

Fabrikat/Typ	John-Deere 4045TF270
Bauart	wassergekühlter 4-Zylinder Turbodieselmotor
Max. Motorleistung	74 kW (100,6 PS)
Schwungradleistung nach ISO	74 kW (100,6 PS)
Hubraum	4541 cm ³
Nenn Drehzahl	2200 min ⁻¹
Batterie	12 V, 120 Ah
Dieseltankvolumen	130 l

**HYDRAULIKSYSTEM**

Pumpe	Tandem-Doppelverstell- & Zahnradpumpe
Förderleistung	118 + 118 + 21,5 l/min
Betriebsdruck für Arbeits- und Fahrhydraulik / Drehwerk	300/320 bar / 230 bar

12002

Hydraulikölkühler	Standard
Hydrauliktankinhalt	127 l
FAHRWERK UND SCHWENKWERK	
2 Fahrgeschwindigkeiten	3,4 km/h und 5,8 km/h
Steigvermögen	30° / 58%
Kettenbreite	500 mm
Anzahl der Laufrollen pro Seite	6
Bodenfreiheit	420 mm
Bodendruck	0,40 kg/cm ²
Oberwagendrehzahl	11 min ⁻¹
PLANIERSCHILD	
Breite/Höhe	2400 mm / 550 mm
Max. Hub über/unter Planum	620 mm / 470 mm
GERÄUSCHEMISSION	
Schalleistungspegel (L_w) (nach 2000/14/EG)	101 dB (A)
Schalldruckpegel (L_p) (nach ISO 6394)	73 dB (A)

SERIENAUSSTATTUNG**12002****ALLGEMEIN**

- Stahlkette** 500 mm
- Planierschild**
- Arbeitsscheinwerfer** am Hubarm und am Chassis
- Werkzeugsatz inkl. Fettpresse und Wartungshandbuch**

MOTOR

- Wassergekühlter JOHN-DEERE Turbodieselmotor**

KABINE

- Verglaste Sicherheitskabine:** Kabinenheizung, Schiebefenster seitlich, Frontscheibe nach innen versenkbar, Scheibenwisch/waschanlage, vollständige Innenauskleidung, Schwenkkonsolen, Armlehnen; Kabine erfüllt die FOPS-Bestimmungen

- Radio** mit Antenne und Lautsprecher
- Außenspiegel** links

HYDRAULIK

- Negativ Control System**, 2 Stufen Fördermengeneinstellung
- Hydraulikölkühler**
- Hydraulische Vorsteuerung** mit Joystick-Bedienung
- Ventilsteuerung** nach ISO, DIN, SAE, PCSA und EURO
- Parkbremse** für Fahr- und Schwenkwerk
- Zusatzhydraulikanschlüsse** für 2 Bewegungsrichtungen am Löffelstiel (2000 mm)
- Überdruckventil Zusatzhydraulik**
- 2 Fahrgeschwindigkeiten**
- Vorgesteuerte Lashalteventile** für Hubarm- und Löffelstielzylinder
- Summierungsfunktion** für Hubarm- und Löffelstielzylinder

OPTIONEN**12002****KABINE**

- Klimaanlage**
- luftgefederter Fahrersitz**
- Regendach**

HYDRAULIK

- 3. Steuerkreis proportionalgesteuert**
- Bio-Öl Panolin**
- BP-Biohyd SE46**
- Flachdichtende Kupplung**
- Proportionalsteuerung** (für Zusatzhydraulik)
- Überlastwarneinrichtung D** (Sicherheitsventil für Hubarm)
- Überlastwarneinrichtung F** (Sicherheitsventile für Hubarm und Löffelstiel)
- Zusatzverrohrung Greiferanbau**

LACKIERUNG

- Sonderlack 1 RAL** (Farbe nur für gelbe Teile)
- Sonderlack 1 kein RAL** (Farbe nur für gelbe Teile)
- Sonderlack Kabine RAL** (Nur RAL-Farbe möglich)

SONSTIGE

- Arbeitsscheinwerfer** vorne / vorne + hinten
- Diebstahlsicherung**
- Dieselbetankungspumpe**
- Drehleuchte**
- Gummikette** 500 mm
- Kontergewicht**
- Löffelstiel lang** (+300 mm)
- Security 24** (2000h / 2500h) (Gewährleistungsverlängerung auf 24 Monate oder 2000 / 2500 Betriebsstunden)
- Stahlkette** 600 mm
- Zentralschmierung**

PAKETE

- Komfortpaket** (Klimaanlage, Dieselbetankungspumpe, Radio, Spiegelpaket, Arbeitsscheinwerfer vorne+hinten)
- Spiegelpaket** (Spiegel rechts und links)