

Charrues portées



www.kuhn.com

MASTER

Série 113



*soyez fort, soyez KUHN

be strong, **be KUHN**



LES CHARRUES KUHN



L'avenir de l'agriculture passe par la compétitivité et la rentabilité. Le concept des charrues MASTER contribue par sa technologie à vous faire récolter rapidement les fruits de vos investissements. Plus particulièrement, les charrues MASTER KUHN vous permettent :

- De préserver la valeur agronomique de vos sols par un enfouissement de la matière organique et une taille des agrégats optimale - la productivité de vos cultures s'en trouve accrue.
- De disposer de largeurs de travail importantes et d'une grande manoeuvrabilité - vos coûts opérationnels de chantiers sont réduits.
- De bénéficier d'innovations utiles telles que le caisson de renforcement, la largeur variable, les sécurités (non stop ou boulons de traction) - la longévité du matériel augmente et son coût d'entretien diminue.
- De profiter d'équipements dont la fiabilité et la longévité sont reconnues - c'est l'assurance de chantiers ininterrompus et d'une forte valeur de revente.

Optez pour une charrue MASTER KUHN parce que l'obtention de rendements élevés et l'optimisation du résultat financier commencent par un labour de qualité.

KUHN met à votre disposition des solutions pour labourer tout en répondant à vos exigences de :





MASTER 113

CHARRUE LÉGÈRE ET ROBUSTE AVEC RÉGLAGES SIMPLES ET PRÉCIS

Cette charrue répond à vos exigences : robustesse, fiabilité et facilité de réglage. Ses dégagements sous-age et entre-corps permettent d'enfourir des volumes de résidus importants.

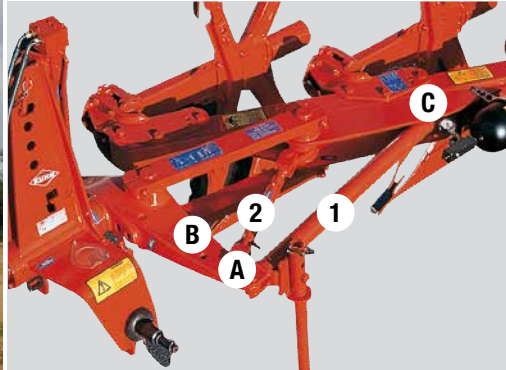
Des réglages simples et précis :

- Adaptation aux entre-pneus par pré-réglage.
- Déport/devers combiné : un seul réglage pour la largeur du 1^{er} corps et l'alignement de la charrue.



AVANT-TRAIN MONOBLOC INDÉFORMABLE

- Attelage barcoupleur.
- Fusée en acier traité haute résistance
Ø 85 mm en 3E/4 - Ø 105 mm en 4E/5
et 5E/6T
- Aplomb réglable par vis manivelle.
- Boîte à outils hermétique (clés, boulons
de sécurité de rechange, etc).



RÉGLAGE POUR MODÈLES 3E/4

La bielle **1** nous assure une adaptation précise aux entre-pneus.

Brochage **A** pour grand entre-pneus.

Brochage **B** pour petit entre-pneus et orientation de la poutre.

Brochage **C** pour la largeur de coupe choisie 14" - 16" ou 18".

EXCLUSIVITÉ KUHN

DÉPORT - DEVERS COMBINÉ

La bielle **2** effectue le réglage de déport/devers combiné. Un seul réglage pour la largeur du 1^{er} corps et l'alignement de la charrue.



LARGEUR MULTIPLE

Multi-Master : 14" - 16" et 18".

Le changement de largeur de coupe s'effectue très facilement en faisant pivoter les supports des ailes sur le bâti. Leur fixation par trois points évite toutes déformations garantissant robustesse et longévité.



CONCEPTION ET FABRICATION DE HAUTE TECHNOLOGIE



BÂTI ET PARTIE MÉDIANE ROBUSTES



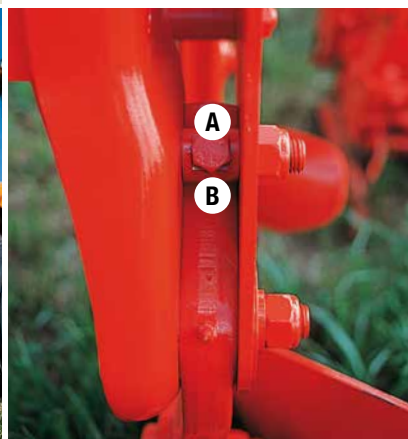
- Bâti poutre 120 x 120 mm.
Le bâti renforcé dans la zone fortement sollicitée et le tirant tubulaire offrent une grande résistance. Simplicité des réglages.
Le déport/devers est combiné par une seule bielle mécanique pour s'adapter à toutes les conditions d'entre-pneus et de sol. En option, une version hydraulique est proposée.

SÉCURITÉ BOULON DE TRACTION T



Avantage du boulon de traction
La rupture franche par traction suite à un effort à la pointe de soc de 2800 kg évite ainsi les sollicitations trop fréquentes de la sécurité.

- Pas d'effet de cisaillement car le boulon **A** est sollicité uniquement en traction.
- Pas d'ovalisation de la noix support **B**.
- Pas de coincement du boulon **A** après rupture, le remplacement de celui-ci est très aisé.
- Après de nombreux déclenchements, la profondeur de labour reste identique : pas d'usure du système.



SÉCURITÉS ADAPTÉES À TOUTES LES CONDITIONS



SÉCURITÉ NON-STOP HYDRAULIQUE NSH



2. Une conception unique

La conception générale des systèmes de sécurité non stop permet d'obtenir une courbe de déclenchement croissante ou décroissante à la rencontre de l'obstacle.

1. S'adapter aux conditions de travail

La pression sur le corps varie en fonction de la profondeur, de la vitesse et de la largeur de travail, de l'état et de la nature du sol... Il est donc nécessaire de faire varier la pression de déclenchement sans intervention mécanique (ajout de lames, tension de ressort...) pour éviter la remontée des pierres ou le pianotage.

Avantage KUHN : le réglage de la pression de déclenchement ne prend que quelques secondes par branchement d'un flexible hydraulique.

Option VARIBAR : permet de faire varier depuis le tracteur en labourant la pression à la pointe de soc : adaptation immédiate aux conditions de travail.

Option MAXIBAR : surtarage instantané (600 à 2500 kg) des sécurités pour travailler en terres très lourdes.

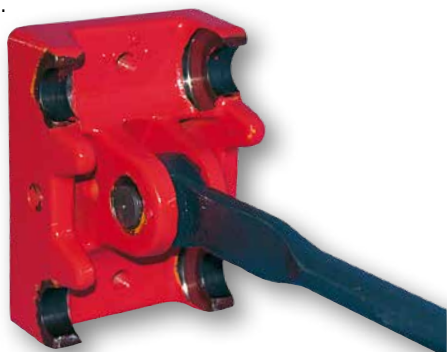
AVANTAGE DU NSH KUHN

- Retour en terre inégalé : au fur et à mesure de la levée du corps, la résistance à la pointe augmente, lui donnant d'autant plus d'énergie pour le retour en terre.
- A conditions égales, un système mécanique pianote.
- Absence de bourrage : l'intégration de tous les éléments augmente le canal d'écoulement de la terre et des résidus.
- Dégagements exceptionnels : + 70 cm en vertical et 20 cm en latéral, de chaque côté ; les valeurs les plus élevées du marché.
- Gain de poids : - 25 kg / corps de labour par rapport à un non stop mécanique.

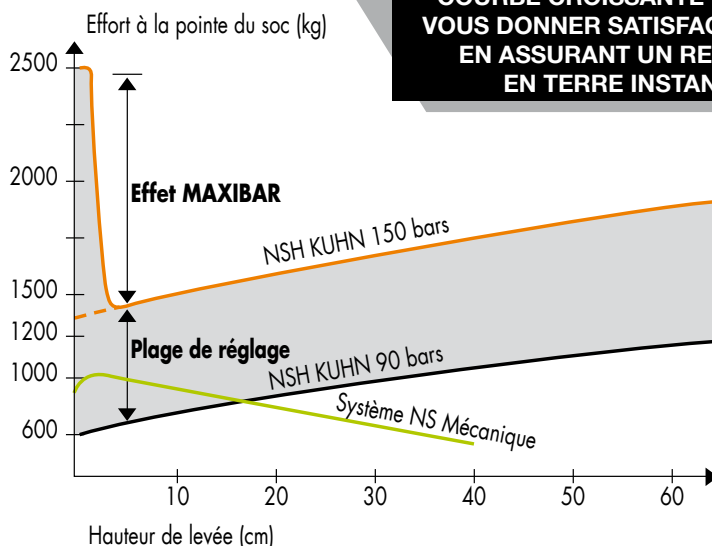
Le non stop hydraulique KUHN, c'est l'assurance d'un système simple, efficace et fiable, des milliers d'agriculteurs l'ont choisi !

GENOUILLÈRE ET TIRANT HAUTE RÉSISTANCE

- Toutes les surfaces d'appui reçoivent un traitement thermique spécifique.
- 1 seul point de rotation et transmission directe des efforts dans la ligne de l'axe par le tirant monobloc forgé et traité.

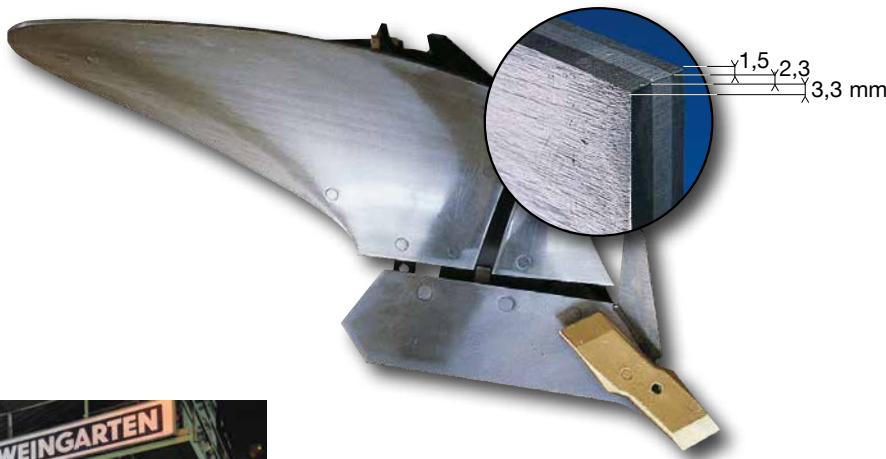


KUHN A CHOISI D'AVOIR UNE COURBE CROISSANTE POUR VOUS DONNER SATISFACTION EN ASSURANT UN RETOUR EN TERRE INSTANTANÉ



CORPS DE LABOUR PLEIN D'ÉCONOMIE

1. VERSOIR TRIPLEX À COUCHES INÉGALES



EXCLUSIVITÉ KUHN

- Le Triplex à couches inégales et le traitement thermique augmentent la durée de vie de 40 % (face d'usure plus épaisse : 3,3 mm).
- Corps conçus avec une étrave haute et large qui assure une très bonne protection du versoir et du sep.



2. SOCS ET POINTES FORGÉS ET TRAITÉS



La maîtrise des procédés d'estampage et de traitement thermique donnent une très bonne résistance à l'usure dans toutes les conditions. Leur conception leur confère un très bon profil d'usure. Elle vous assure une pénétration optimale et un très bon travail des corps de labour tout au long de leur durée de vie.



POINTE MARATHON

Son profil spécial lui permet une meilleure protection des pièces et un profil d'usure régulier permettant une bonne pénétration.



POINTE OLYMPIC (de série)

C'est une pointe Brevetée et de qualité inégalable. Son profil spécial vous donnera une pénétration et une protection maximale de l'étrave et sep.



POINTE SUPER MARATHON (disponible départ usine)

Sa fabrication est régie par le suivi d'un procédé breveté lors de l'apport de carbure. Il n'y a pas de zone détrempeée sous la plaque de carbure.





CORPS DE LABOUR CLASSIQUES



**HÉLICO-CYLINDRIQUE N
(15 À 30 CM)**

Corps de labour polyvalent. Cylindrique dans sa partie avant et hélicoïdal dans sa partie arrière, il est très peu tirant.



**HÉLICOÏDAL SCANDINAVE HC
(15 À 30 CM)**

Labour moulé à forte profondeur, adapté aux terres lourdes et aux labours type "compétition". Existe en versoir plastique pour terre collante.



**HELICOÏDAL LARGE L (15
À 35 CM)**

Corps polyvalents pour labour dressé ou jeté selon la vitesse de travail. Dégagement important du fond de raie pour passage de pneumatiques larges.



**AMÉRICAIN À LAME YL
(15 À 30 CM)**

Équipé d'une lame, il est particulièrement adapté aux terrains à fonds rocheux car il évite la remontée des pierres.



**CLAIRE-VOIE VL
(15 À 25 CM)**

Corps polyvalent pour labour dressé ou jeté. Dégagement important du fond de raie pour passage de pneus larges.



**CLAIRE-VOIE V
(20 À 30 CM)**

Constitué de lames interchangeable et indépendantes. Il réduit l'adhérence en terres collantes.



**CYLINDRIQUE COURT C
(20 À 34 CM)**

Versoir cylindrique court et plat pour labour dressé laissant un sol aéré. En particulier bien adapté en labour d'hiver sur terres lourdes à forte cohésion.

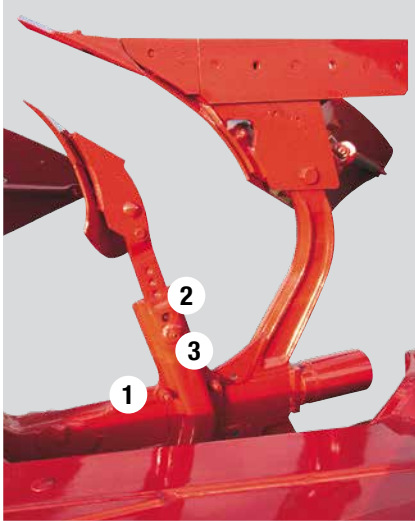


**CYLINDRIQUE LONG P
(20 À 35 CM)**

Labour de printemps à surface émietée pour semis immédiat. Possibilité de grande vitesse.



GRANDE QUALITÉ DES ÉQUIPEMENTS POUR UNE MEILLEURE RENTABILITÉ



RASETTE INDÉPENDANTES À SÉCURITÉ TOTALE

- Montage fourreau : très bon maintien de la rasette, pas de risque de coulisement ou de rotation autour de la tige.
- Goupille anti-perte : pas de risque de perte au travail, ni de chute lors des réglages.
- Réglage simple et précis :

- 1 Longitudinal : 3 positions pour localiser l'enfouissement.
- 2 Hauteur : par avant-trous de réglages.
- 3 Latéral : pour une parfaite adaptation aux coutres circulaires.



COUTRES CIRCULAIRES

Disques Ø 500 lisses ou crénelés ou Ø 600 en sécurité boulon de traction T. Ils découpent la raie devant le corps et garantissent une muraille nette.



RASETTE POLYVALENTE ZX

Bien adaptée pour le labour sur chaume, maïs, ZXL : Soc large ZXE : Soc étroit.



RASETTE GRANDE CAPACITÉ ZGC

Adaptée à tous les enfouissements de résidus végétaux volumineux.



RASETTE DROITE ZD

Pour tout enfouissement de résidus végétaux enracinés, excellente pénétration.



RASETTE HÉLICOÏDALE ZH

Rasette hélicoïdale pour un enfouissement profond des résidus végétaux. Bien adaptée pour le labour sur prairie.



RASETTE SPÉCIALE MAÏS ZRL

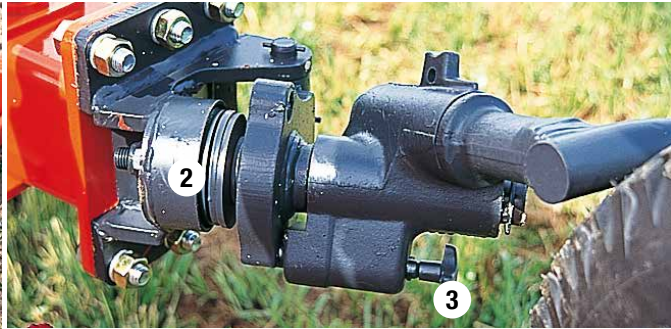
Rasette spéciale maïs avec un excellent enfouissement des résidus de récolte.



DÉFLECTEUR DF

Permet un travail sans rasettes, pour un enfouissement vertical des résidus.

DE NOMBREUSES IMPLANTATIONS
SONT POSSIBLES SUR LE BÂTI POUR
PERMETTRE UN POSITIONNEMENT
OPTIMAL EN TOUTES CONDITIONS
D'UTILISATION



ROUE PIVOT

Ø 600 mm pneu.

Cette roue est équipée d'un pivot vertical permettant à la roue de suivre les variations de largeur de coupe. Elle se caractérise par la simplicité et la précision de ses réglages : réglage de profondeur par manivelle **1** avec possibilité de réglage dissymétrique.

ROUE DE TRANSPORT AVEC SUSPENSION

Vous pouvez transporter en toute sécurité votre charrue grâce à une roue de transport équipée d'une suspension **2**, montée à l'arrière qui protège votre bâti et votre tracteur.

- Un seul mouvement, en tirant sur la poignée **3** permet de basculer la roue en position transport.



LES SERVICES* KUHN :

PROMOTEURS DE VOTRE SATISFACTION

KUHN sos order

Service à la carte 7 jours sur 7

Vous avez besoin d'une pièce de rechange rapidement ? Avec KUHN SOS ORDER, vous bénéficiez d'une livraison express 7 jours sur 7, pendant 362 jours par an. Ainsi, vous minimisez le temps d'arrêt de votre machine et vous améliorez votre rendement de travail.

KUHN protect +

La garantie avec l'extra

Profitez de 36 mois d'entière sérénité avec la garantie KUHN PROTECT+. Ainsi vous pouvez vous concentrer exclusivement sur votre travail et sur les performances de votre machine. Puisque c'est exactement ce que vous attendez en investissant dans une machine high-tech.

KUHN i tech

Merci d'avance pour l'expertise technique

Une panne technique inattendue se produit toujours au mauvais moment. Grâce à KUHN I TECH, votre Partenaire Agréé KUHN peut vous dépanner rapidement et de manière efficace. Cet outil est disponible en ligne 24 heures/24 et 7 jours/7 et permet un diagnostic rapide et exact.

KUHN finance

Financement sur mesure

Vous avez besoin d'une nouvelle machine, mais le financement est incertain ? Modernisez votre parc de machines et améliorez votre exploitation avec KUHN FINANCE - en toute sécurité et en fonction de vos besoins et exigences. Nous offrons des solutions de financement sur-mesure et adaptées à vos besoins.

Caractéristiques techniques

MASTER 113

Modèle	Composition Bâti E : Extensible	Puissance tracteur maximum autorisée (kW/ch)	Sécurité T				Sécurité NSH			
			Poids* (kg)	Largeur de coupe (pouces/cm)	Dégagement (cm)		Poids* (kg)	Largeur de coupe (pouces/cm)	Dégagement (cm)	
					sous age	entre corps			sous age	entre corps
Multi-Master 113	3 E	66/90	795	14" - 16"	70	90	940	14" - 16"	70	90
	4 (3+1)	88/120	985	et 18"			1160	et 18"		
	4 E		1158	35 - 40	75	102	1363	35 - 40		
	5 (4 + 1)	110/150	1370	et 45 cm	1605	et 45 cm				

Pour trouver votre Partenaire Agréé KUHN le plus proche, rendez-vous sur internet www.kuhn.com



Retrouvez-nous sur nos chaînes YouTube.

Votre Partenaire Agréé

www.kuhn.com

KUHN-HUARD.S.A.

F - 44142 Châteaubriant Cedex

www.kuhn.com

Tél.: +33 (0)2 40 55 77 00 - Fax : +33 (0)2 40 55 77 10

Société Anonyme au capital de 4 800 000 EUR

N° Siret : 340 636 158 00016 - R.C. Nantes

Certaines machines ont un poids important. Respecter le poids total autorisé en charge du tracteur, sa capacité de levage et la charge maximale autorisée par essieu. La charge sur l'essieu avant du tracteur doit toujours être au minimum de 20 % du poids à vide du tracteur. Dans les pays de l'Union Européenne, nos matériels sont conformes à la Directive Européenne "Machines"; dans les autres pays ils sont conformes aux prescriptions de sécurité en vigueur dans ces pays. Dans nos prospectus, et pour une meilleure illustration des détails, certains dispositifs de protection peuvent avoir été déposés. En dehors de ces cas particuliers et en toutes circonstances, ceux-ci doivent impérativement rester en place conformément aux prescriptions de la notice d'instructions. "Nous nous réservons le droit de modifier sans préavis nos modèles, leurs équipements et leurs accessoires". Les machines et équipements de ce document peuvent être couverts par au moins un brevet et/ou un modèle déposé(s). Les marques citées dans ce document peuvent être protégées dans un ou plusieurs pays.

Retrouvez également KUHN sur

