

MT 1033 HLT

- Hubhöhe : 9.61 m
- Nennttragkraft : 3300 kg
- Max. Reichweite : 7.06 m
- Hydrostatischer Antrieb
- Allradantrieb
- Niveaueausgleich



MANISCOPIE



MT 1033 HLT



Tragkraft3300 kg
 bei 500 mm LSpA :
 Kipplast bei maximaler Reichweite740 kg
 Leistung an Schaufelzähnen
 nach ISO 8313-1986 Reißkraft6600 daN



Hubhöhe :9.61 m
Dauer : mit/ohne Last (in Sekunden)
 Heben6.6/7.5
 Senken5/4.7
 Simultanausfahren 1. und 2. Teleskop13.6/14.8
 Simultaneinfahren 1. und 2. Teleskop8.1/7.8
 Dauer (in Sekunden)
 Ankippen3
 Auskippen2.5



Bereifung
 14.9 - 24 18 PR T35 Dunlop



Gabelzinken (mm)
 Länge1200
 Breite x Stärke125 X 45
 Abstand der Gabelzinken max.1040
 Neigung des Gabelträgers126°



**Ölbadlamellenbremse
 mit hydraulischer Bremskraft in der Vorderachse**



Motor PERKINS
 Typ1004.40 Turbo
 4 Zylinder - Hubraum3990 cm³
 Leistung (nach ISO TR 3046-1)95 PS/70.5 kw
 Max. Drehmoment (nach ISO TR 3046-1) 395 Nm bei 1400 rpm
 Direkte Einspritzung
 Wassergekühlt



Hydrostatischer Antrieb
 Elektrohydraulischer Fahrtrichtungshalter
 4 Vorwärts - und 2 Rückwärtsgänge
 Fahrgeschwindigkeit max.25 km/h



Hydraulik
 Zahnradpumpe250 bar/105 l/mn
 Lastabhängiger Ölmengenteiler für Lenkung

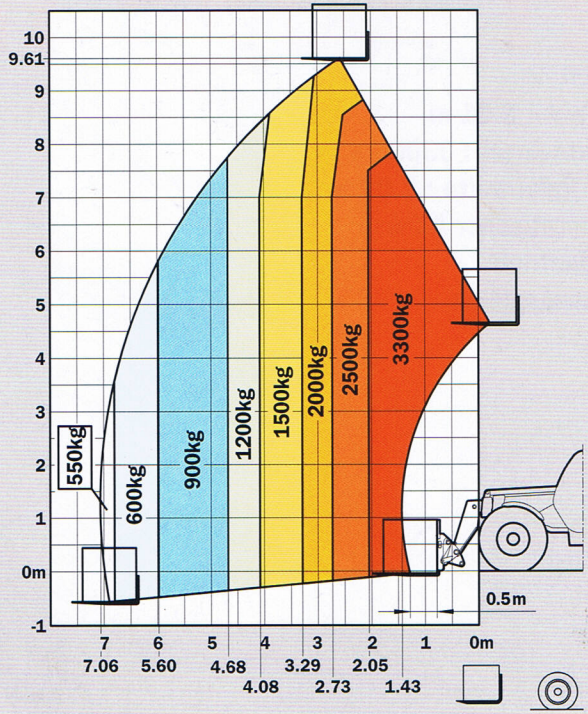


Behälter/Inhalt
 Kühlsystem26.5 l.
 Motoröl11 l.
 Hydrauliköl125 l.
 Kraftstoff120 l.



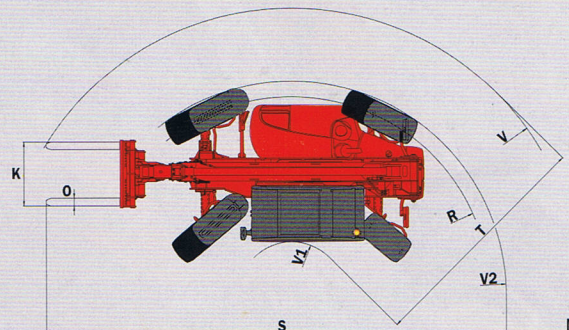
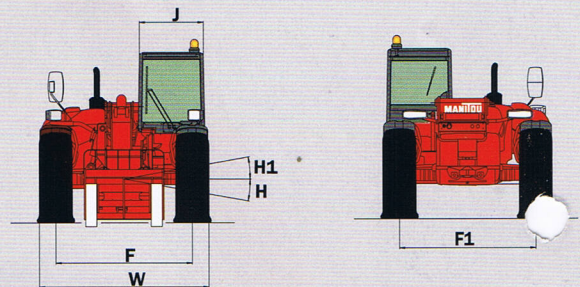
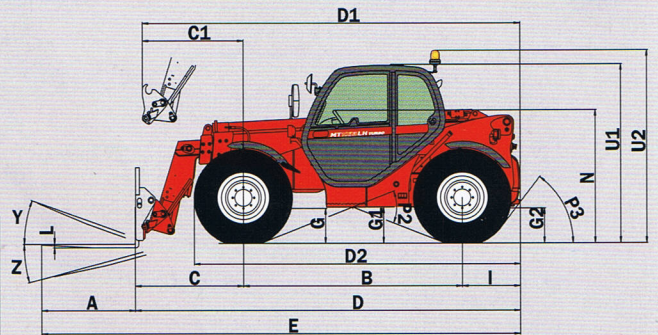
Eigengewicht (mit Gabeln)7845 kg
Breite2.26 m
Bauhöhe2.30 m
Wenderadius (Aussenkante der Räder)3.95 m
Länge6.16 m
Bodenfreiheit0.44 m
Zugkraft8200 daN

Reichweite bei maximaler Hubhöhe : 2.93 m



Nach
 Norm
 En 1459
 Zusatz B

A	1200
B	2810
C	1393
C1	1297
D	4963
D1	4867
D2	4155
E	6163
F	1846
F1	1846
G	460
G1	440
G2	445
H	10°
H1	10°
I	760
J	865
K	1040
L	45
N	1690
O	125
P2	47.5°
P3	53°
R	3759
S	7705
T	4234
U1	2300
U2	2490
V	5009
V1	1330
V2	3955
W	2260
Y	11.9°
Z	113.7°



Änderungen im Sinne des technischen Fortschritts vorbehalten.
 Die in der vorliegenden Broschüre vorgestellten MANITOU - Maschinen können mit Zusatzgeräten ausgestattet werden.
 PATENTS FR 93 14367 - EP 0 656 315 US PENDING



Deutschland und Österreich :
 MANITOU DEUTSCHLAND GmbH

61239 OBER-MÖRLEN ☎ 06002 - 9199 - 0

Andere Länder :

MANITOU B.F. S.A.

44158 ANCENIS cedex - FRANKREICH ☎ 33 2 40 09 10 11

www.manitou.fr