

---

TECHNISCHE DATEN

**MT 1840**

**Manitou Telescopic**

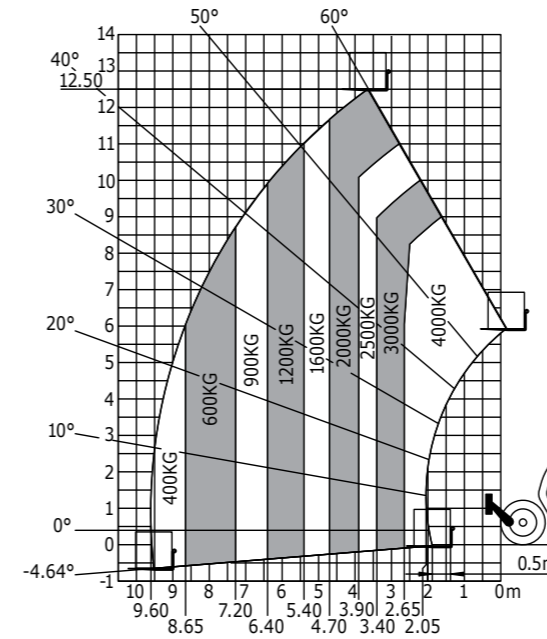
---



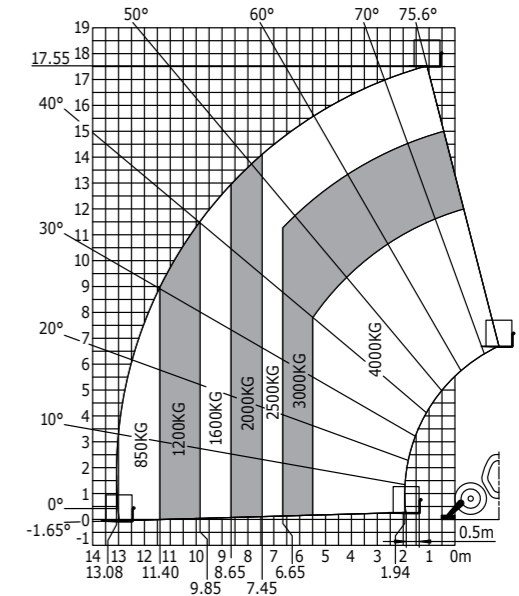
	MT 1840	MT1840 A	MT 1840 HA
<b>Heben</b>			
Max. Tragkraft		4000 kg	
Max. Hubhöhe		17.55 m	
Max. Reichweite		13.08 m	
Ausbrechkraft an der Schaufelkante (Iso 8313)		8150 daN	
<b>Bereifung</b>		400 / 80 -24	
<b>Bremse</b>			
Betriebsbremse		Ölbad Lamellenbremse, Bremskraftverstärkung	
Parkbrems		automatische Parkbremse	
<b>Motor</b>			
Typ		PERKINS - STAGE 4 - FINAL TIER 4	
Leistung		854F-E34TA	
Max. Drehmoment		100 PS / 75 kW	
Einspritzung		direkt	
Kühlsystem		Wasser	
<b>Fahrtrieb</b>			
		Drehmomentwandler Allradantrieb	Hydrostatischer Allradantrieb
<b>Fahrtrichtungsschalter</b>			
		elektrohydraulisch	
<b>Vorwärts-Rückwärtsgänge</b>			
		4/4	
<b>Antriebsräder</b>			
		4-Rad-Antrieb	
<b>Lenkmodus</b>			
		Allradlenkung - 3 Lenkarten	
<b>Max. Fahrgeschwindigkeit</b> (kann je nach gesetzlicher Bestimmung abweichen)			
		25 kph oder 35 kph	
<b>Fleistung</b>			
Pumpe		Zahnradpumpe mit Verteilerventil 125 l/min – 270 bar	
<b>Füllmengen</b>			
Hydrauliköl		135 l	
Kraftstoff		140 l	
<b>Eigengewicht (mit Gabel)</b>			
	11800 kg	12500 kg	12100 kg
<b>Abmessungen</b>			
1. Mitte Vorderrad bis zum Gabelträger		2.04 m	
2. Radstand		3.07 m	
3. Mitte Hinterrad bis Rückseite		1.16 m	
4. Gesamtlänge		6.27 m	
5. Bodenfreiheit		0.42 m	
6. Gesamtbreite der Kabine		0.89 m	
7. Spurbreite		1.96m	
8. Gesamtbreite		2.42 m	
9. Gesamtbreite (abgestützt)		3.79 m	
10. Gesamthöhe		2.50 m	
Wenderadius		4.01 m	
Kippwinkel der Schaufel (Ankippen / Auskippen)		12° / 114°	
<b>Gabelzinken Standard</b> (Länge x Breite x Stärke)			
		1200 x 125 x 50 mm in standard	
<b>Niveaueingleich</b>			
<b>Steuerung</b>			
		JSM *(Multi-function joystick)	
<b>Sicherheit</b>			
		Load limiter cut off system - EN 15000 norm ROPS / FOPS level II standard cab	
<b>Geräuschemissionen</b>			
Innenschallpegel (LpA)		82 dB	
Außenschallpegel (LwA)		106dB	
Vibrationswert an Händen/Armen		<2.50 m/s <sup>2</sup>	

**Lastdiagramm**  
Prüfverfahren EN 1459 Zusatz B

**Maschine auf Rädern mit Gabelzinken**

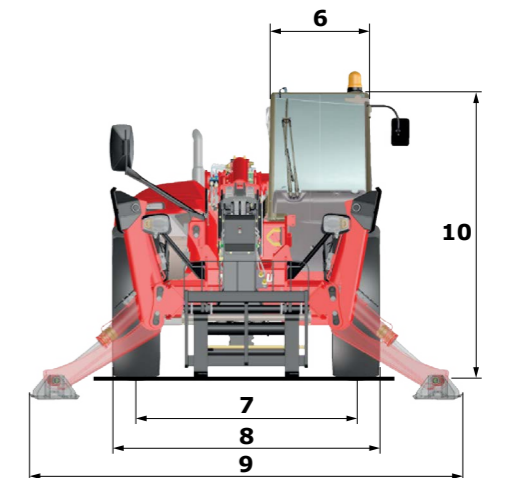
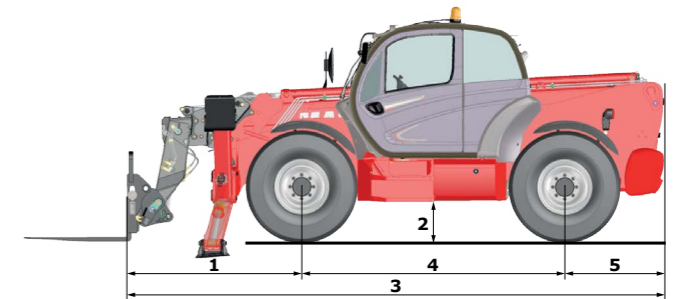
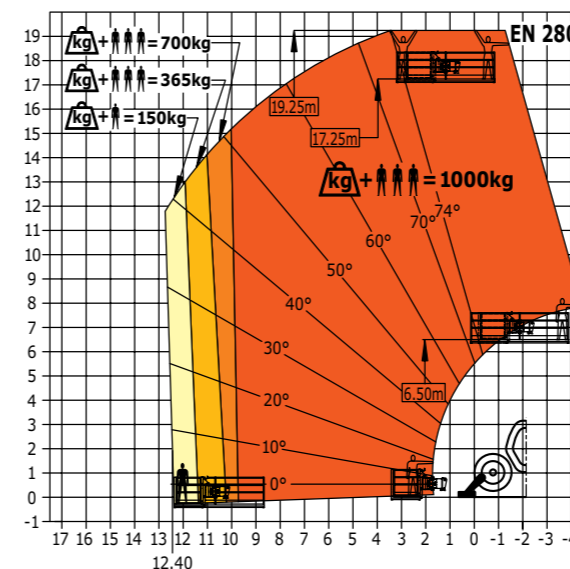


**Maschine auf Stützen mit Gabelzinken**



**Maschine auf Stützen mit Gabelzinken**

(MT140A-HA)



Ihr MANITOU-Händler:



Firmensitz  
B.P. 249 - 430 rue de l'Aubinière - 44158 Ancenis Cedex - Frankreich  
Tel.: +33 (0)2 40 09 10 11 - Fax: +33 (0)2 40 09 10 97  
[www.manitou.com](http://www.manitou.com)

