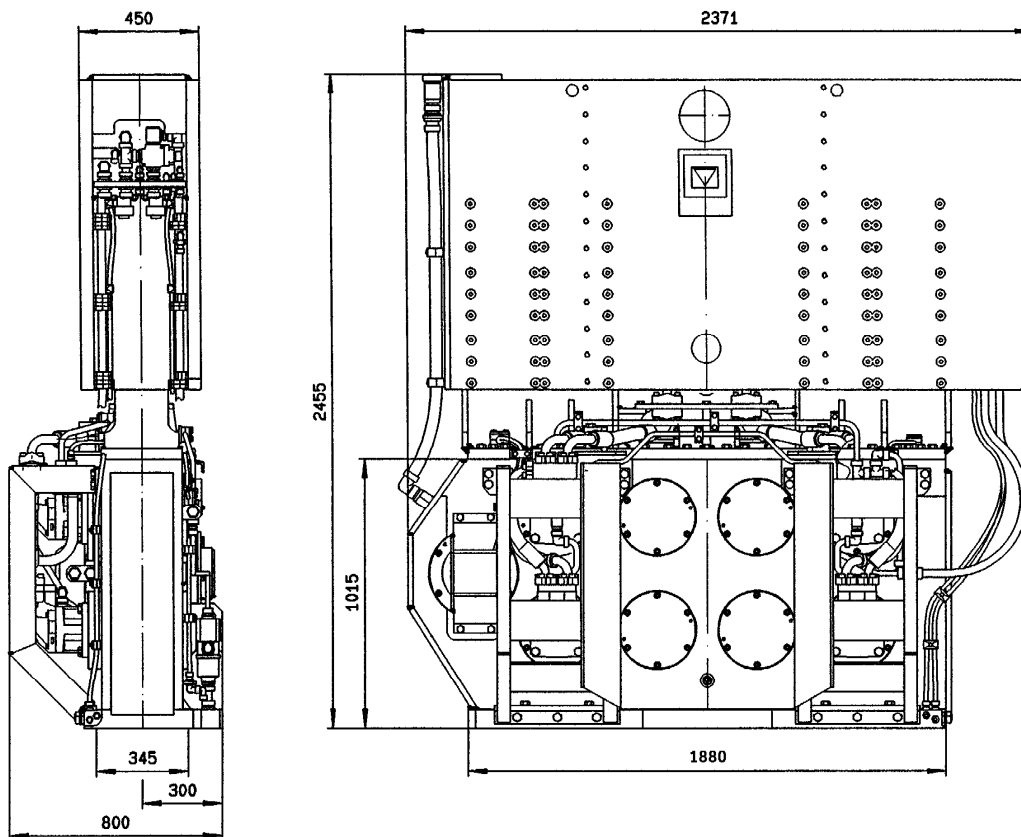


<b>Müller-Vibrator</b>  <b>MS-32 HFV</b>	<b>TA 1296</b>  Dat.: 16.04.2011 Name: Ulrich
--	--



**TECHNISCHE DATEN:**

Fliehkraft max.  
 Stat. Moment max.  
 Schwingungsfrequenz max.  
 Drehzahl max.  
 Zugkraft max.  
 Gewicht \*  
 Gewicht (dynamisch) \*  
 Schwingweite \*

Leistungsaufnahme max.  
 Schluckvolumen max.  
 Betriebsdruck max.

\* ohne Spannzange

**TECHNICAL DATA:**

centrifugal force max. [kN] 1980  
 eccentric moment max. [kgm] 0-32  
 oscillation frequency max. [Hz] 39,6  
 speed max. [min<sup>-1</sup>] 2375  
 pulling force max. [kN] 600  
 weight \* [kg] 7250  
 weight (dynamic) \* [kg] 4850  
 amplitude \* [mm] 13,2

power max. [kW] 685  
 volume input max. [l/min] 1175  
 working pressure max. [bar] 350

\* without clamping device

Option  
 570  
 1045  
 350

Zentralumlaufschmierung der Hauptlager mit Ölkühlung.  
 Centreliced force-feed lubrication to the main bearings with cooling.