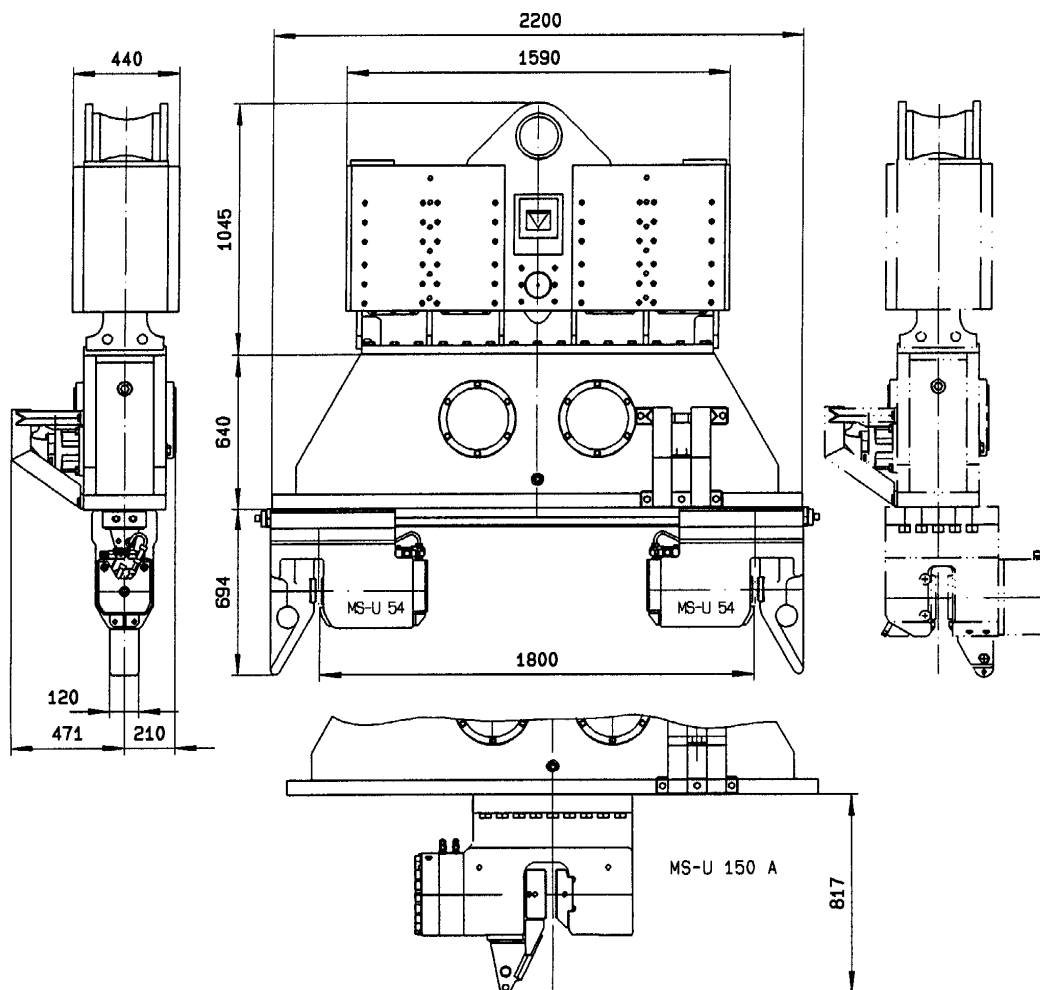


Müller-Vibrator MS-25 H2	TA 1231 Dat.: 13.02.2010 Name: Ulrich
---	--



TECHNISCHE DATEN:

Fliehkraft max.
 Stat. Moment max.
 Schwingungsfrequenz max.
 Drehzahl max.
 Zugkraft max.
 Gewicht *
 Gewicht (dynamisch) *
 Schwingweite *

Leistungsaufnahme max.
 Schluckvolumen max.
 Betriebsdruck max.

* ohne Spannzange

TECHNICAL DATA:

centrifugal force max. [kN] 774
 eccentric moment max. [kgm] 25
 oscillation frequency max. [Hz] 28
 speed max. [min⁻¹] 1680
 pulling force max. [kN] 400
 weight * [kg] 3200
 weight (dynamic) * [kg] 1930
 amplitude * [mm] 25,9

power max. [kW] 248
 volume input max. [l/min] 425
 working pressure max. [bar] 350

* without clamping device

Technische Änderungen vorbehalten!
 Sous réserve de modifications techniques!

Subject to technical modifications!
 Права на технические изменения сохраняются!

Salvo modificaciones técnicas!
 Salvo modifichie tecniche!