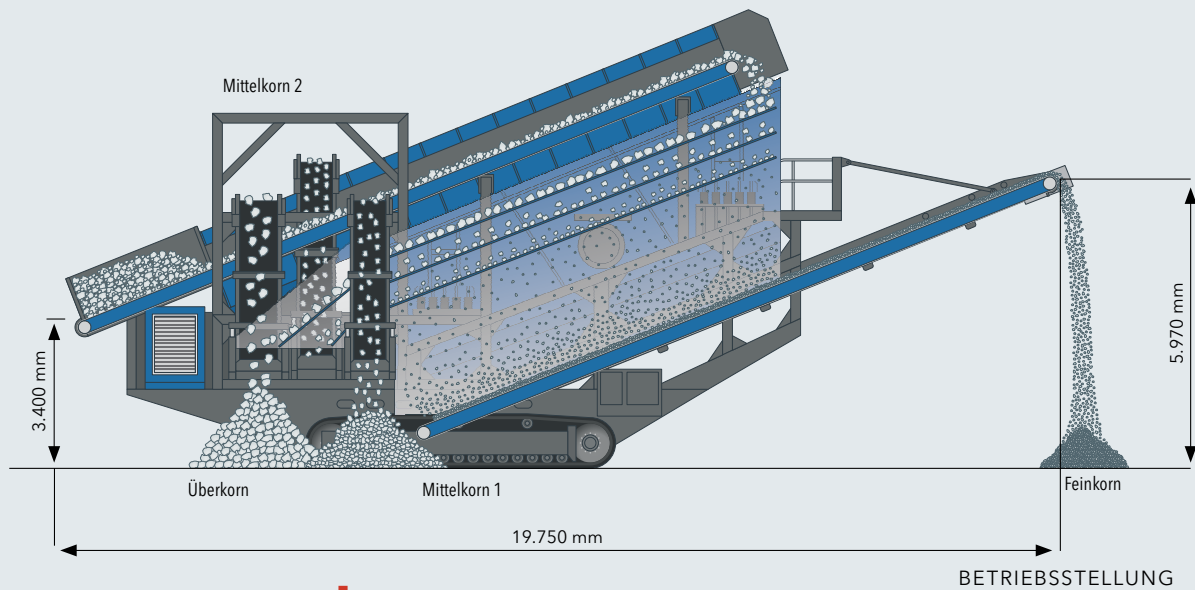




TECHNISCHE INFORMATIONEN | MOBILE SIEBANLAGEN

MOBISCREEN MS 23 D





TECHNISCHE HIGHLIGHTS

- Mobile Dreidecker-Siebeeinheit
- Diesel-Elektro-Antrieb
- Klassiersiebzanlage für bis zu 4 Endkörnungen
- Maximale Aufgabegröße 200 mm

TECHNISCHE INFORMATIONEN MS 23 D

Aufabeeinheit

Aufgabeleistung bis ca. (t/h)	800
Aufgabegröße max. (mm)	200
Aufgabehöhe (mm)	3.400

Bandförderer Aufgabe

Breite x Länge (mm)	1.800 x 14.000
---------------------	----------------

Absiebung

Typ	Dreidecker-Siebmaschine
Breite x Länge (mm)	2.300 x 8.000

Austragsband Durchgang Unterdeck (Feinkorn)

Breite x Länge (mm)	1.800 x 14.000
Abwurfhöhe ca. (mm)	5.970

Bandförderer zum Abzug Überlauf Unterdeck

Breite x Länge (mm)	800 x 3.800
---------------------	-------------

Austragsband Überlauf Unterdeck (Mittelkorn 1)

Breite x Länge (mm)	800 x 10.000
Abwurfhöhe ca. (mm)	4.390

Bandförderer zum Abzug Überlauf Mitteldeck

Breite x Länge (mm)	800 x 3.800
---------------------	-------------

Austragsband Überlauf Mitteldeck (Mittelkorn 2)

Breite x Länge (mm)	800 x 10.000
Abwurfhöhe ca. (mm)	4.390

Bandförderer zum Abzug Überkorn

Breite x Länge (mm)	1.000 x 3.800
---------------------	---------------

Austragsband Überlauf Oberdeck (Überkorn)

Breite x Länge (mm)	1.000 x 10.000
Abwurfhöhe ca. (mm)	4.390

Antriebsaggregat

Antriebskonzept	diesel-elektrisch
Powerpack Scania (Tier 3 / Stufe IIIA) (kW)	226
Generator (kVA)	250

Gewicht

Gesamtgewicht ca. (kg)	85.000
Maschine zum Transport zerlegt	