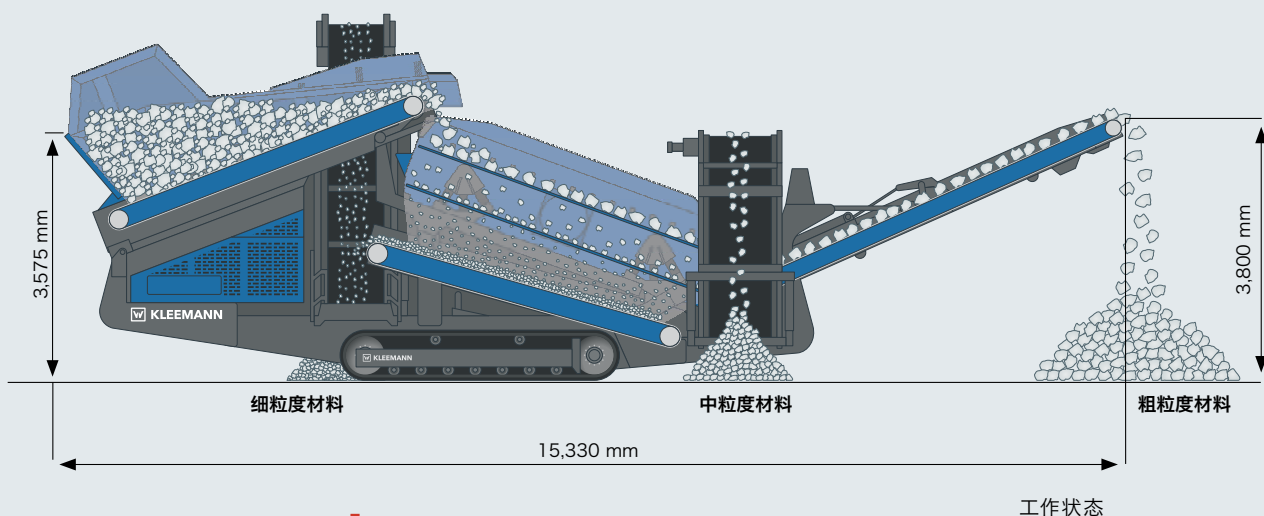




技术参数 | 履带底盘移动式筛分设备

MOBISCREEN MS 15 Z





技术亮点

- ▣ 双层筛分机
- ▣ 柴油 — 液压驱动
- ▣ 重型筛
- ▣ 最大喂料尺寸: 400 mm

MS 15 Z 技术参数

喂料装置			
喂料能力约达 (t/h)		400	
最大喂料尺寸 (mm)		400	
喂料高度 (mm)		3,575 (3,035)	
料斗容量 (m ³)		8	
喂料皮带机			
宽 × 长 (mm)		1,400 × 4,500	
型式 (选配)		可变速度	
筛分装置			
型式		双层振动筛分机	
上层 宽 × 长 (mm)		1,520 × 4,880	
下层 宽 × 长 (mm)		1,520 × 4,575	
转料皮带机			
宽 × 长 (mm)		1,200 × 4,500	
细料皮带机			
宽 × 长 (mm)		900 × 7,600	
卸料高度约 (mm)		3,500 – 4,000	
中料皮带机			
宽 × 长 (mm)		900 × 7,600	
卸料高度约 (mm)		2,500 – 3,600	
粗料皮带机			
宽 × 长 (mm)		1,400 × 5,500	
卸料高度约 (mm)		2,800 – 3,800	
驱动			
驱动理念		柴油机 — 液压驱动	
卡特彼勒发动机 (Tier 3, 4i, 4f) 功率 (kW)		95	
运输			
运输高度约 (mm)		3,400	
运输长度约 (mm)		15,330	
运输宽度约 (mm)		2,900	
运输重量约 (kg)		34,000	