

MANISCOPIC

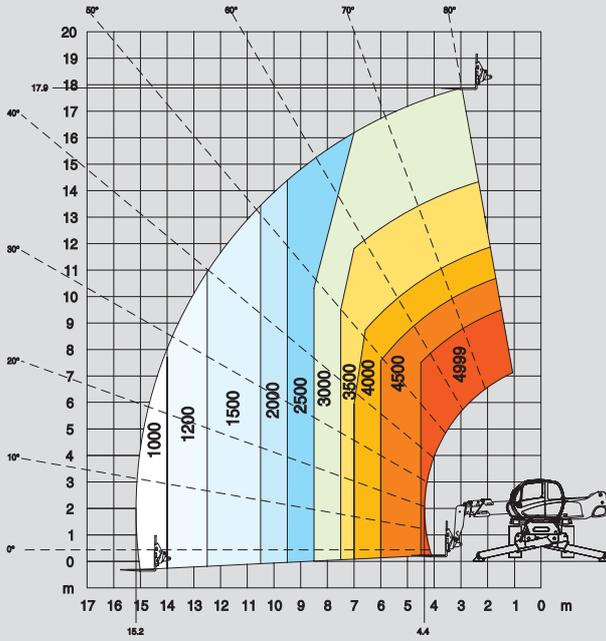
MRT 1850 PRIVILEGE



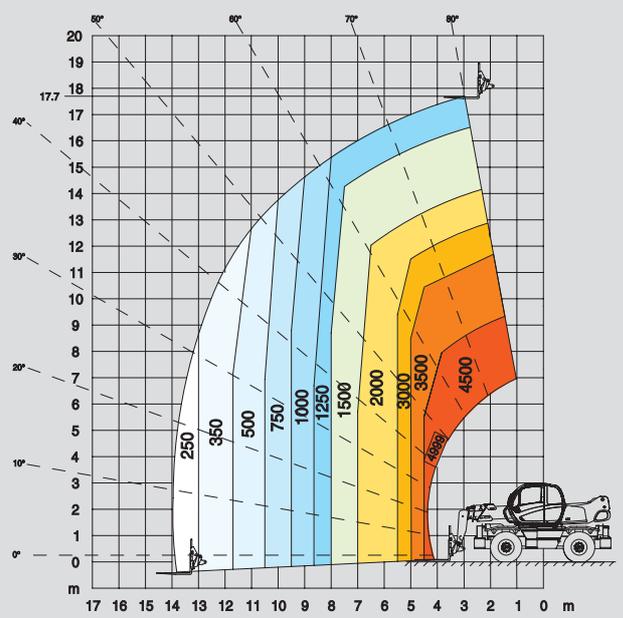
- Hubhöhe : 17,90 m
- Max. Reichweite : 15,20 m
- Dieselmotor : 150 PS - 110 kw
- Allradantrieb - Allradlenkung
- Hydrostatischer Antrieb
- Niveaueausgleich

 **MANITOU**

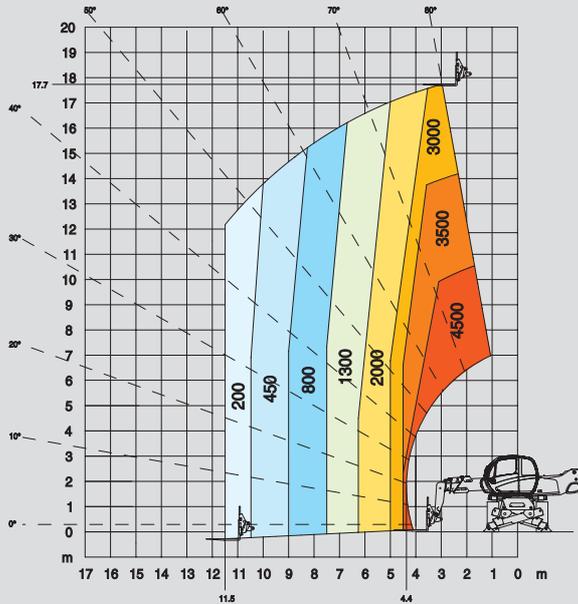
**360° ABGESTÜTZT
MIT GABELN**



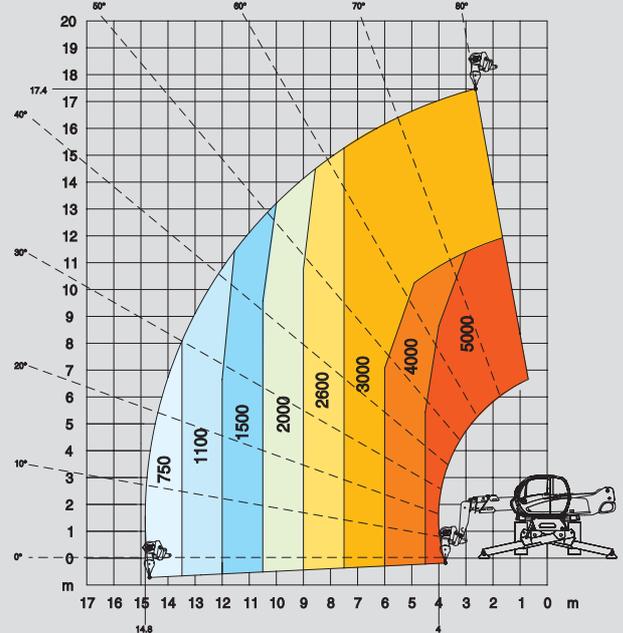
**FRONTAL AUF REIFEN
MIT GABELN**



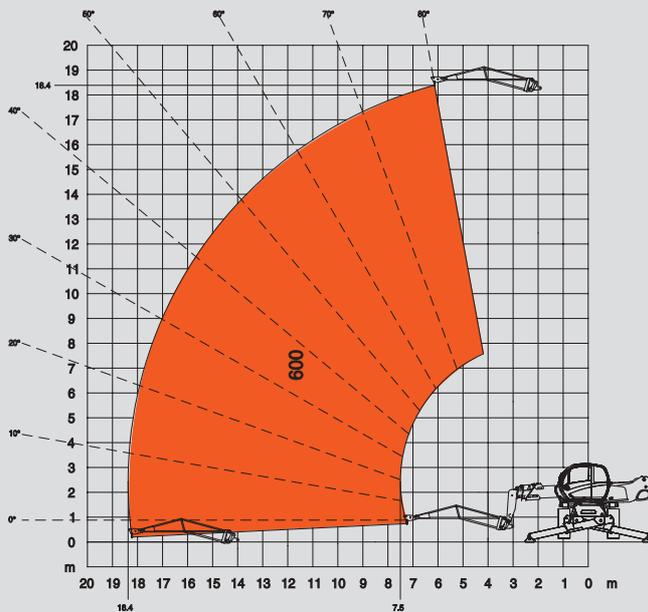
**360° STÜTZEN HALB AUSGEFAHREN
MIT GABELN**



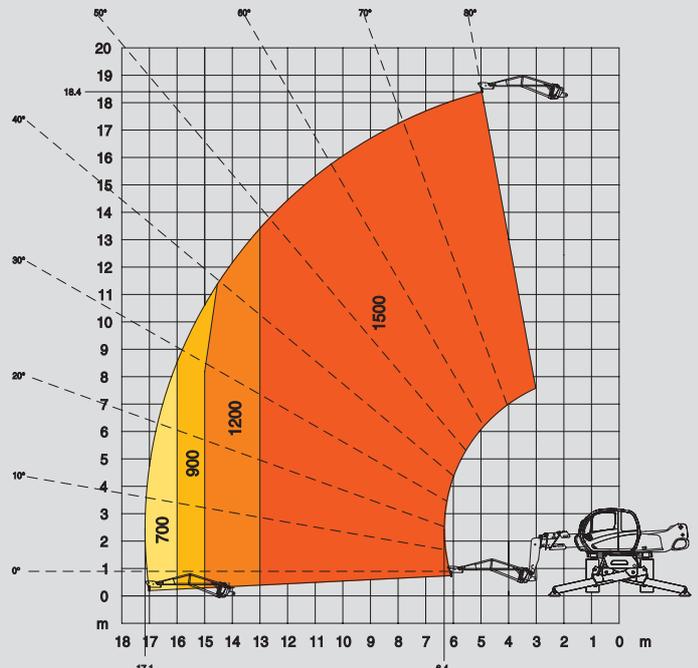
**360° ABGESTÜTZT
MIT SEILWINDE 5T**



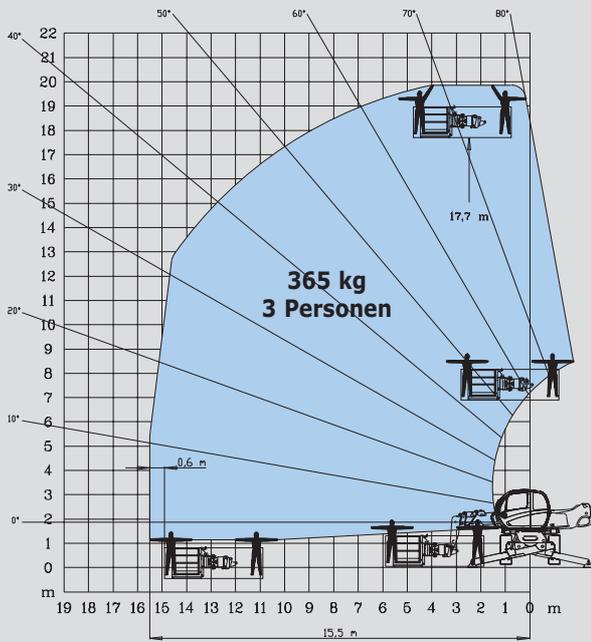
**360° ABGESTÜTZT
MIT JIB P600**



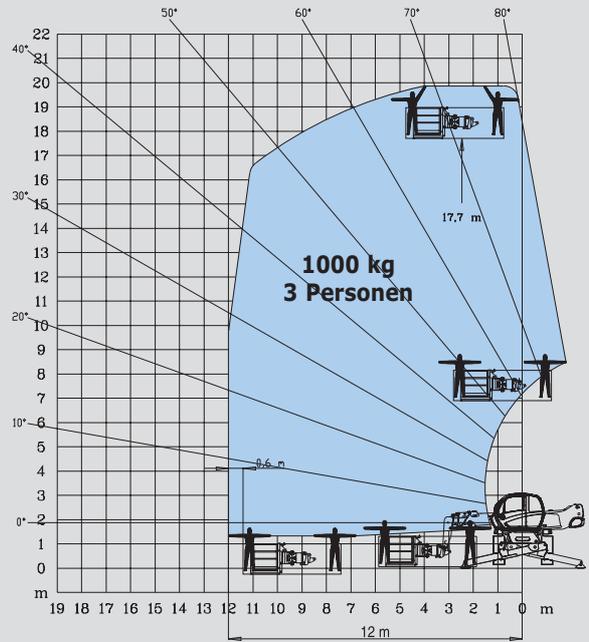
**360° ABGESTÜTZT
MIT JIB P 1500**



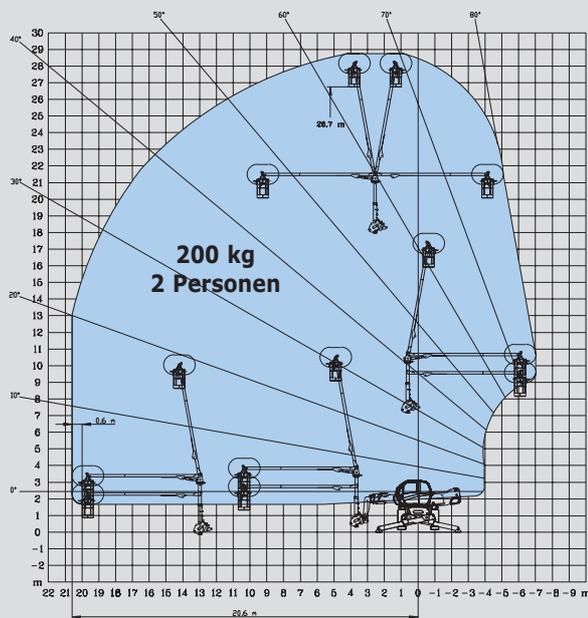
**360° ABGESTÜTZT
MIT ARBEITSBÜHNE VERSTELLBAR 2.25/4 m**



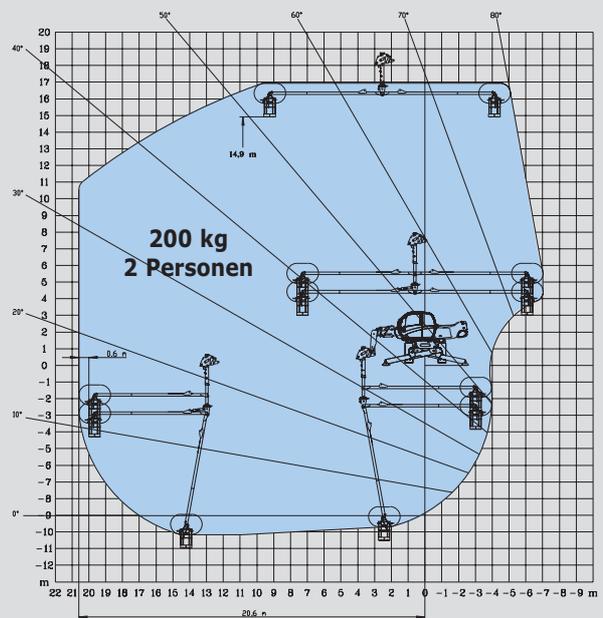
**360° ABGESTÜTZT
MIT ARBEITSBÜHNE VERSTELLBAR 1000 KG 2.25/4 m**



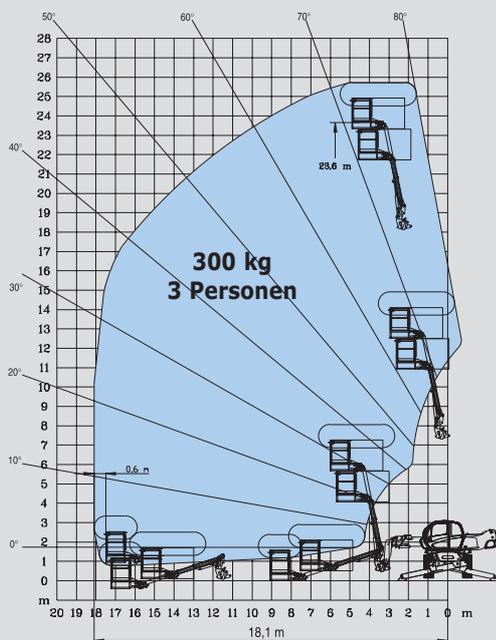
**360° ABGESTÜTZT
MIT 3D SYSTEM
IN DER POSITIVEN LAGE**



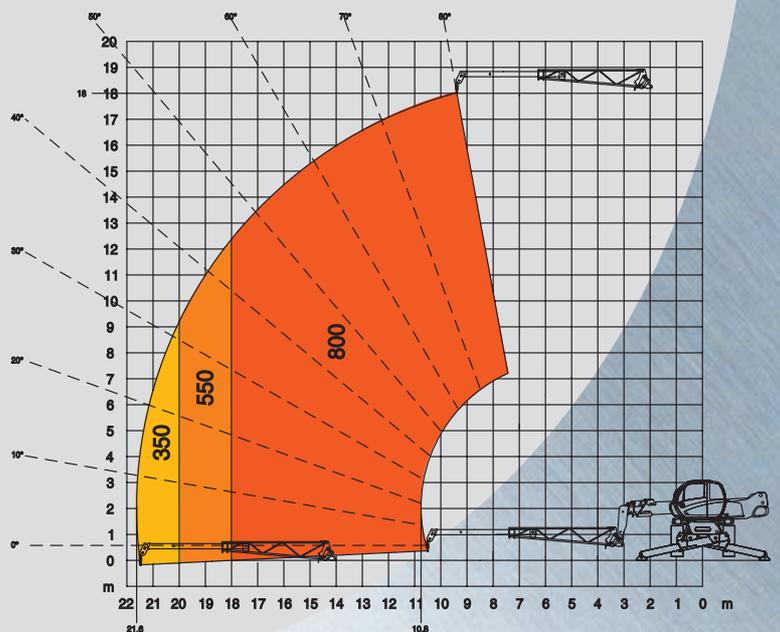
**360° ABGESTÜTZT
MIT 3D SYSTEM
IN DER NEGATIVEN LAGE**



**360° ABGESTÜTZT
MIT ARBEITSBÜHNE AERIAL JIB**



**360° ABGESTÜTZT
MIT TELESKOPIERBARER KRANARM**



MRT 1850 *PRIVILEGE*

 **Tragkraft** (auf Stabilisatoren)4999 kg
bei 500 mm LSpA

 **Hubhöhe**17,90 m

 **Bereifung**
18 - 22,5

 **Gabelzinken** (mm)
Länge1200
Breite x Dicke125 x 50

 **Hydraulisch unterstützte Scheibenbremsen**
im Ölbad in beiden Achsen
Negative Handbremse

 **Motor Mercedes-Benz**
TypOM 904 LA (EURO 3)
4 Zylinder - Hubraum4250 cm³
Leistung (ISO/TR 14396)150 PS/110 kw
580 Nm von 1200 bei 1600 U/mn
Wassergekühlt
Direkte Einspritzung

 **Hydrostatischer Antrieb**
mit automatischer Leistungsregulierung (Verstellpumpe
und Verstellmotor hydraulisch regulierbar)
Elektromagnetischer Fahrtrichtungsschalter
2 Vorwärts - und Rückwärtsgänge
Fahrgeschwindigkeit max.36 km/h*
In TUV-Version20 km/h
*Die Geschwindigkeit ist den lokalen Bestimmungen angepasst

 **Niveausausgleich in der Vorderachse +/- 8° (15%)**
Hinterachse wird bei Drehbeginn (mehr als 15°)
automatisch blockiert (Hydraulischer Verriegelungszyylinder)

 **4 Teleskopstabilisatoren**
Die Stabilisatoren sind einzeln oder simultan ansteuerbar

 **Endlos drehbar**
Oberwagen montiert auf einem
Drehkranz mit Doppelauftring und Innenverzahnung
Hydraulische und elektrische Drehdurchführung

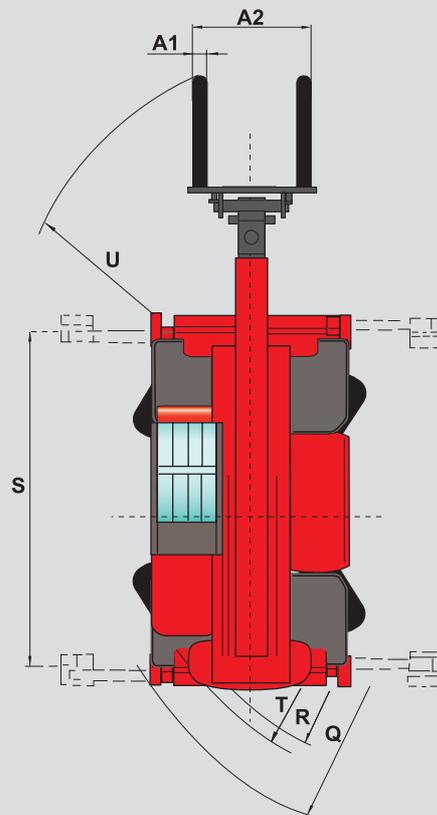
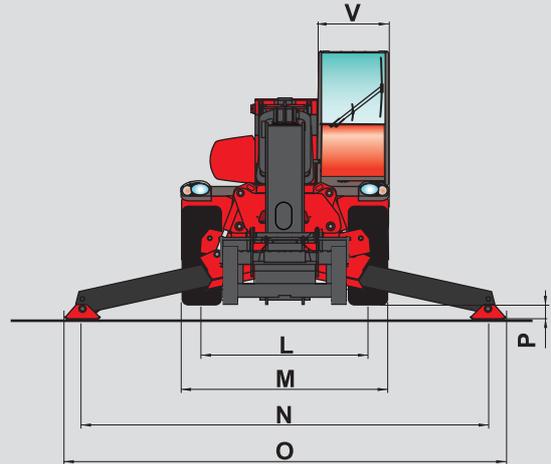
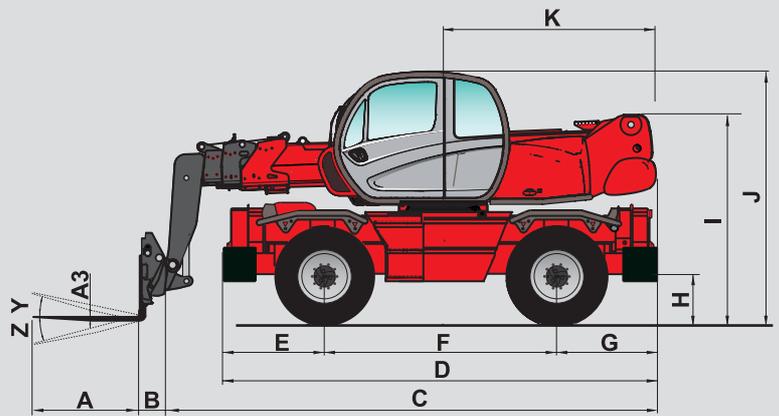
 **Hydraulik**
3 Zahnradpumpen270 bar/160 l/mn

 **Hebel** : 2 Joysticks mit proportionaler Ansteuerung aller
Hydraulikbewegungen

 **Behälter/Inhalt**
Kühlsystem18 l.
Motoröl15 l.
Hydrauliköl200 l.
Kraftstoff230 l.

 **Eigengewicht** (mit Gabeln)15350 kg
Breite2,43 m
Bauhöhe3,05 m
Länge6,06 m
Bodenfreiheit0,37 m
Zugkraft8200 daN

 **Standard : Lastkontrollsystem**
(gemäß den Vorschriften für mobile Kräne)



A	1200
A1	150
A2	1320
A3	50
B	290
C	5770
D	5050
E	1155
F	2750
G	1155
H	380
I	2485
J	3050
K	2485
L	1930
M	2425
N	4700
O	5100
P	150
Q	4500
R	3800
S	4550
T	4040
U	5640
V	950
Y	12°
Z	105°

mm

Änderungen im Sinne des technischen Fortschritts vorbehalten.
Die in der vorliegenden Broschüre vorgestellten MANITOU - Maschinen können mit Zusatzgeräten ausgestattet werden.



Deutschland und Österreich : MANITOU Deutschland GmbH

61239 OBER-MÖRLEN ☎ 49 6002 - 9199 - 0

Andere Länder : MANITOU B.E. S.A.

44158 ANCENIS cedex - FRANKREICH ☎ 33 2 40 09 10 11

www.manitou.com

700383DE-A - 04/07

