

Ficha técnica :

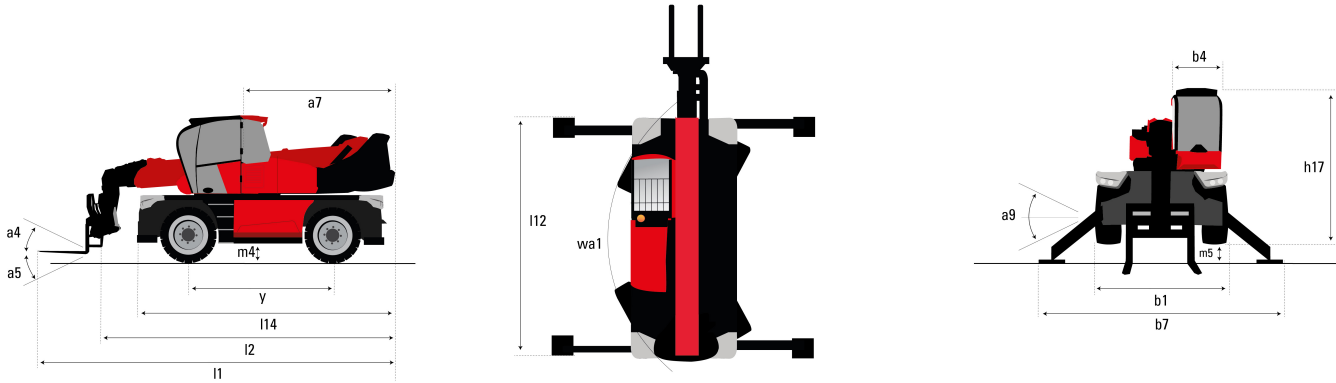
MRT 3060

VISION +



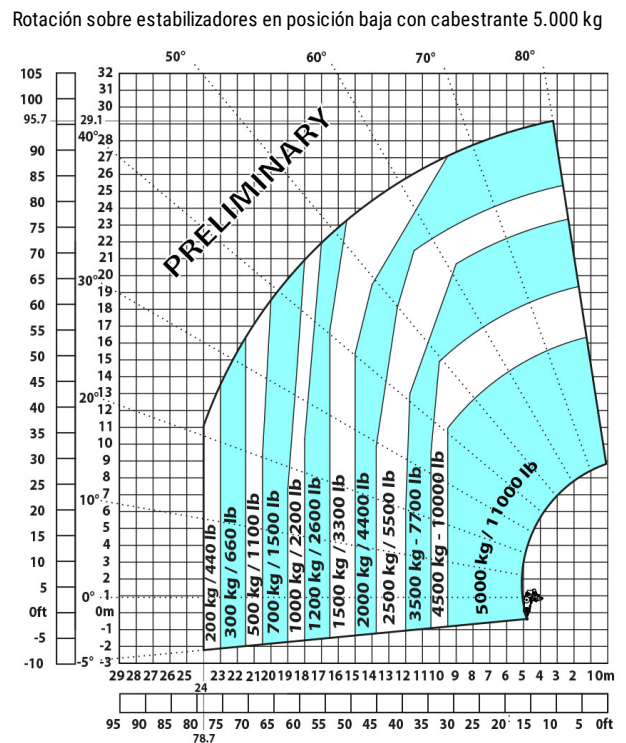
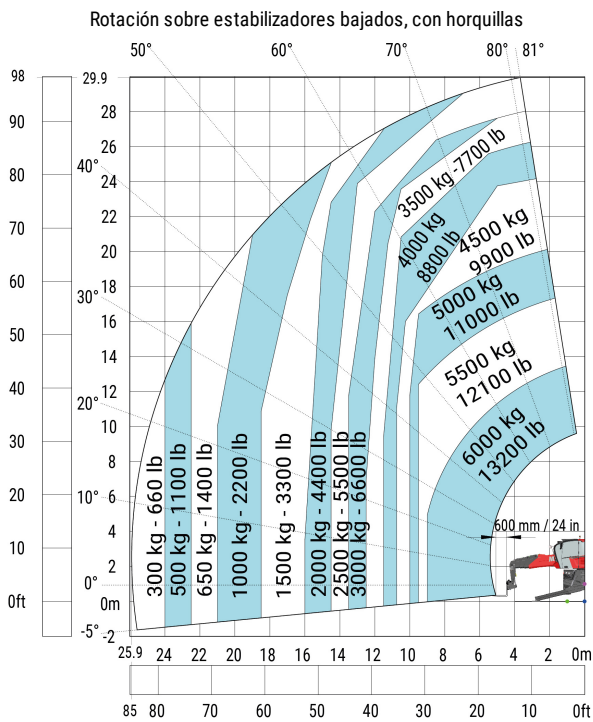
| Capacidad | | Métrico |
|---|-----------|---|
| Capacidad de elevación máx. | Q | 6000 kg |
| Altura de elevación máx | h3 | 29.9 m |
| Alcance máximo | l4 | 25.7 m |
| Peso y dimensión | | |
| Anchura total | b1 | 2.5 m |
| Altura total | h17 | 3.1 m |
| Anchura total de la cabina | b4 | 0.96 m |
| Distancia al suelo | m4 | 0.36 m |
| Distancia entre ejes | y | 3.25 mm |
| Ángulo de volteo | a4 | 12 ° |
| Ángulo de vertido | a5 | 112 ° |
| Peso | | 21800 kg |
| Largo de las horquillas / Anchura de horquillas / Sección de horquillas | l / e / s | 1200 mm x 100 mm x 60 mm |
| Neumáticos | | |
| Modelos de los neumáticos | | 445/65 R22,5 |
| Ruedas motrices (delanteras / traseras) | | 2 / 2 |
| Modo de dirección | | Dirección de 2 ruedas, Dirección de 4 ruedas, Modo cangrejo |
| Estabilizadores | | |
| Tipo de estabilizadores | | Dúplex telescópico |
| Mandos con estabilizadores | | Mandos de estabilizadores individuales o simultáneos |
| Motor | | |
| Marca | | Yanmar |
| Norma del motor | | EU Stage V / US EPA Tier 4 |
| Modelo de motor | | 4TN107FTT-6SMU1 |
| Potencia del motor I.C. / Potencia (kW) | | 173 Hp / 127 kW |
| Par máx. / Engine rotation (min) | | 805 Nm @ 1500 rpm |
| Nº de cilindros - Capacidad de cilindros | | 4 - 4567 cm³ |
| Número de baterías / Batería / Capacidad de la batería | | 2 x 12 V / 120 Ah |
| Battery starting current | | (EN)850 A |
| transmisión | | |
| Tipo de transmisión | | Hydrostatic with Speedshift |
| Número de marchas (hacia delante) / atrás | | 2 / 2 |
| Max. travel speed | | 40 km/h |
| Freno de aparcamiento | | Freno de estacionamiento negativo automático |
| Freno de servicio | | Frenos en baño de aceite multidisco en el eje delantero y trasero |
| hidráulico | | |
| Tipo de bomba | | Bomba Load sensing |
| Caudal hidráulico | | 185 l/min |
| Presión hidráulica | | 350 Bar |
| Capacidad del tanque | | |
| Aceite de motor | | 13 l |
| Aceite hidráulico | | 300 l |
| Capacidad del depósito de carburante | | 320 l |
| Fluido de escape Diesel (tipo AdBlue®) | | 24 l |
| Varios | | |
| Ruedas directrices (delanteras / traseras) | | 2 / 2 |
| Mandos | | 2 Joysticks |
| Homologación seguridad de la cabina | | ROPS - FOPS cab (level 2) |
| Sistema de reconocimiento de accesorios (E-Reco) | | estándar |

Diagrama dimensional

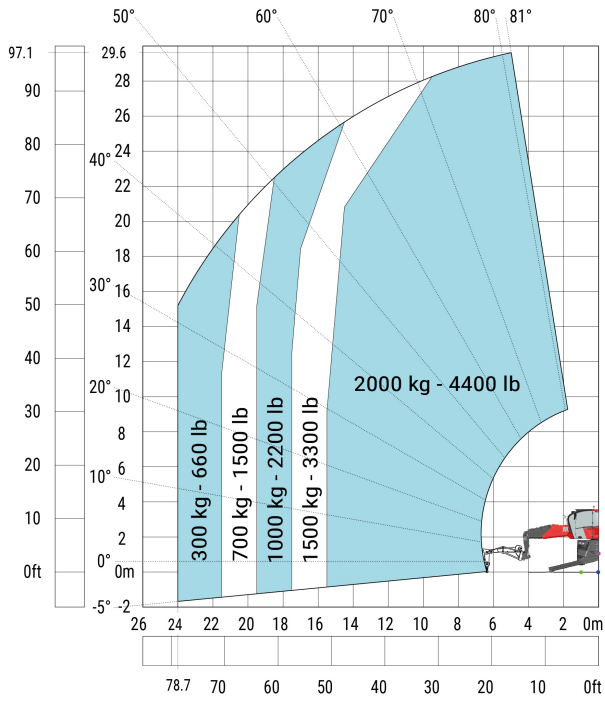


| Otros datos | | Métrico |
|---|-----|---------|
| Longitud total (con horquillas) | l1 | 9.14 m |
| Longitud hasta cara de las horquillas | l2 | 7.94 m |
| Longitud de marco | l14 | 5.92 m |
| Distancia entre ejes | y | 3.25 m |
| Distancia al suelo | m4 | 0.36 m |
| Compensación contrapeso (torreta a 90°) | a7 | 3.45 m |
| Ángulo de volteo | a4 | 12 ° |
| Ángulo de vertido | a5 | 112 ° |
| Longitud total en los estabilizadores | l12 | 5.62 m |
| Radio de giro exterior | wa1 | 4.37 m |
| Anchura total | b1 | 2.5 m |
| Anchura total estabilizadores desplegados | b7 | 6.06 m |
| Anchura total de la cabina | b4 | 0.96 m |
| Altura total | h17 | 3.1 m |
| Corrector de nivel | a9 | +/- 7 ° |
| Distancia al suelo debajo de los neumáticos delanteros, sobre los estabilizadores | m5 | 0.45 m |

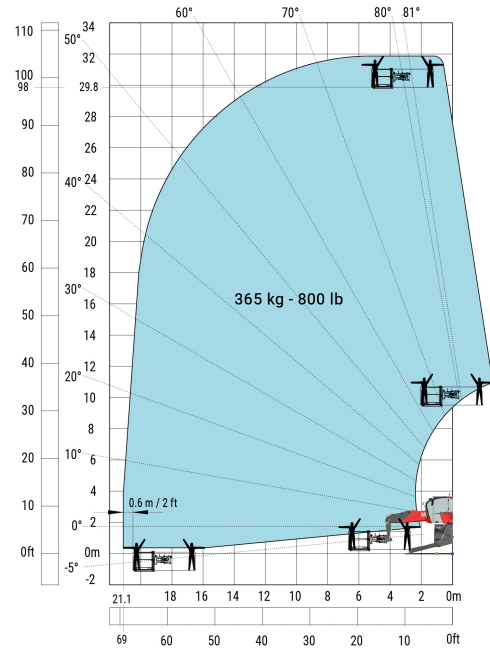
Diagramas de carga



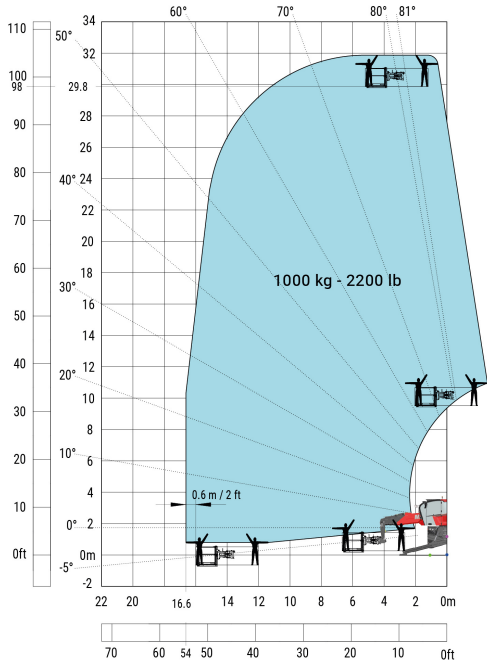
Rotación sobre estabilizadores bajados, con brazo de 1.500 kg



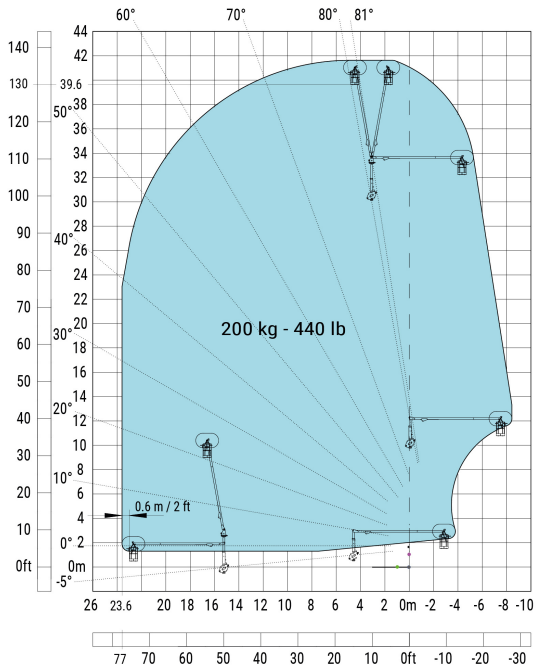
Rotación sobre estabilizadores bajados con plataforma de 365 kg



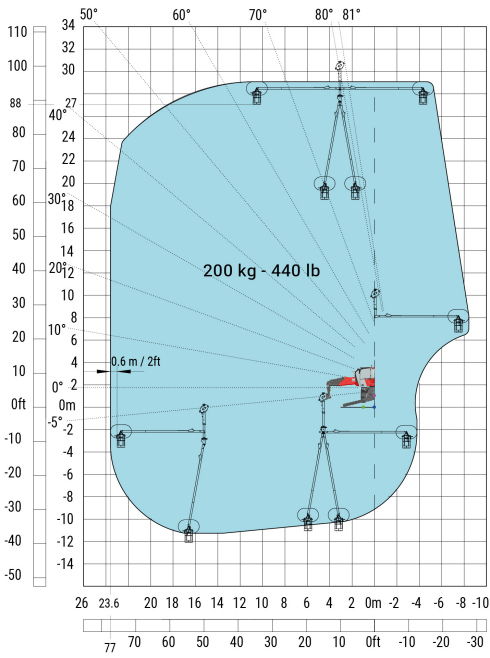
Rotación sobre estabilizadores bajados, con plataforma de 1.000 kg



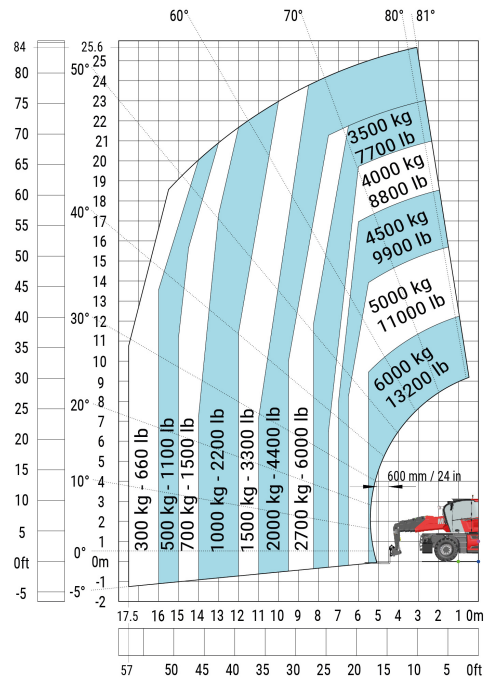
Rotación sobre estabilizadores bajados con 3D positiva



Rotación sobre estabilizadores bajados, con 3D negativa



Máquina sobre neumáticos con horquillas





Siège Social

430 rue de l'Aubinière - 44150 Ancenis Cedex - France

Tel: +33(0)2 40 09 10 11 - Fax: +33 (0)2 40 09 10 97

www.manitou.com



Esta publicación describe las versiones y posibilidades de configuración de los productos Manitou que puedan diferir en equipamiento. Los equipamientos presentados en este folleto pueden ser de serie, opcionales o no estar disponibles en algunas versiones. Manitou se reserva el derecho, en cualquier momento y sin previo aviso, de modificar las especificaciones descritas y representadas. Las especificaciones aportadas no comprometen al fabricante. Para más información, póngase en contacto con su concesionario Manitou. Documento no contractual. Presentación de los productos no contractual. Lista de especificaciones no exhaustiva. Los logos y la identidad visual de la empresa son propiedad de Manitou y no pueden ser utilizados sin autorización. Todos los derechos reservados. Las fotos y los esquemas contenidos en este folleto se ofrecen para consulta y a título indicativo solamente.

MANITOU BF SA - Sociedad anónima con Consejo de Administración - Capital social : 39 668 399 euros - 857 802 508 RCS Nantes