

Ficha técnica :

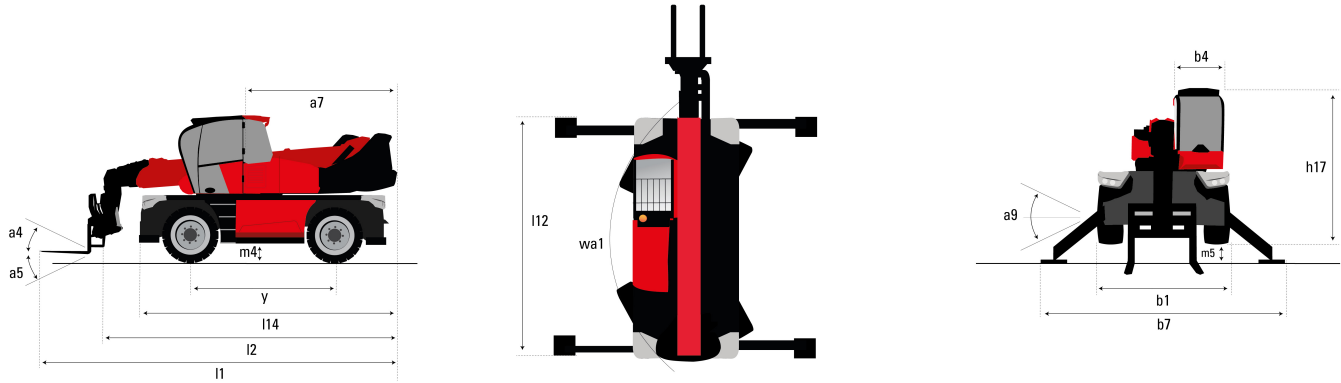
MRT 2260

VISION +



Capacidad		Métrico
Capacidad de elevación máx.	Q	6000 kg
Altura de elevación máx	h3	21.8 m
Alcance máximo	l4	18.2 m
Peso y dimensión		
Anchura total	b1	2.5 m
Altura total	h17	3.1 m
Anchura total de la cabina	b4	0.96 m
Distancia al suelo	m4	0.36 m
Distancia entre ejes	y	3.05 mm
Ángulo de volteo	a4	12 °
Ángulo de vertido	a5	112 °
Rotación de torreta		360 °
Peso		18000 kg
Largo de las horquillas / Anchura de horquillas / Sección de horquillas	l / e / s	1200 mm x 100 mm x 60 mm
Neumáticos		
Modelos de los neumáticos		445/65 R22,5
Ruedas motrices (delanteras / traseras)		2 / 2
Modo de dirección		Dirección de 2 ruedas, Dirección de 4 ruedas, Modo cangrejo
Estabilizadores		
Tipo de estabilizadores		Dúplex telescópico
Mandos con estabilizadores		Mandos de estabilizadores individuales o simultáneos
Motor		
Marca		Yanmar
Norma del motor		EU Stage V / US EPA Tier 4
Modelo de motor		4TN107FHT-6SMU1
Potencia del motor I.C. / Potencia (kW)		156 Hp / 115 kW
Par máx. / Engine rotation (min)		602 Nm @ 1500 rpm
Nº de cilindros - Capacidad de cilindros		4 - 4567 cm³
Sistema de refrigeración del motor		Water cooled
Número de baterías / Batería / Capacidad de la batería		2 x 12 V / 120 Ah
Battery starting current		(EN)850 A
transmisión		
Tipo de transmisión		Hydrostatic with Speedshift
Caja de cambios / Número de marchas (hacia delante) / Número de marchas (hacia atrás)		Speedshift 2 / 2
Max. travel speed		40 km/h
Freno de aparcamiento		Freno de estacionamiento negativo automático
Freno de servicio		Frenos en baño de aceite multidisco en el eje delantero y trasero
hidráulico		
Tipo de bomba		Bomba Load sensing
Caudal hidráulico		185 l/min
Presión hidráulica		350 Bar
Capacidad del tanque		
Aceite de motor		13 l
Aceite hidráulico		260 l
Capacidad del depósito de carburante		270 l
Fluido de escape Diesel (tipo AdBlue®)		24 l
Varios		
Ruedas directrices (delanteras / traseras)		2 / 2
Mandos		2 Joysticks
Homologación seguridad de la cabina		ROPS - FOPS cab (level 2)
Sistema de reconocimiento de accesorios (E-Reco)		estándar

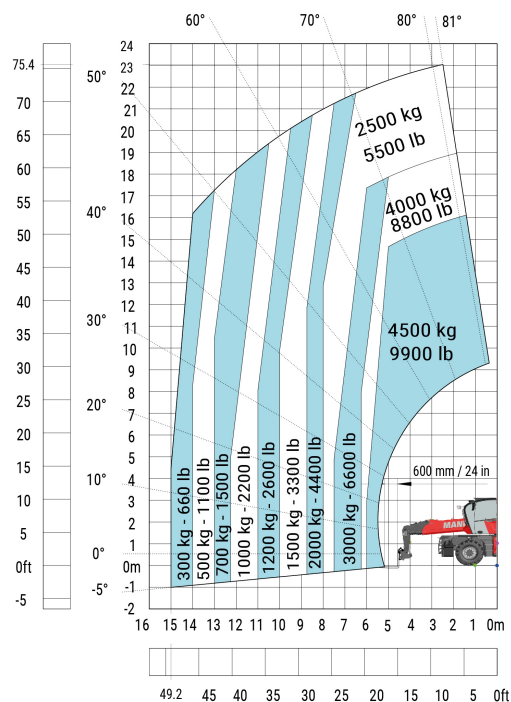
Diagrama dimensional



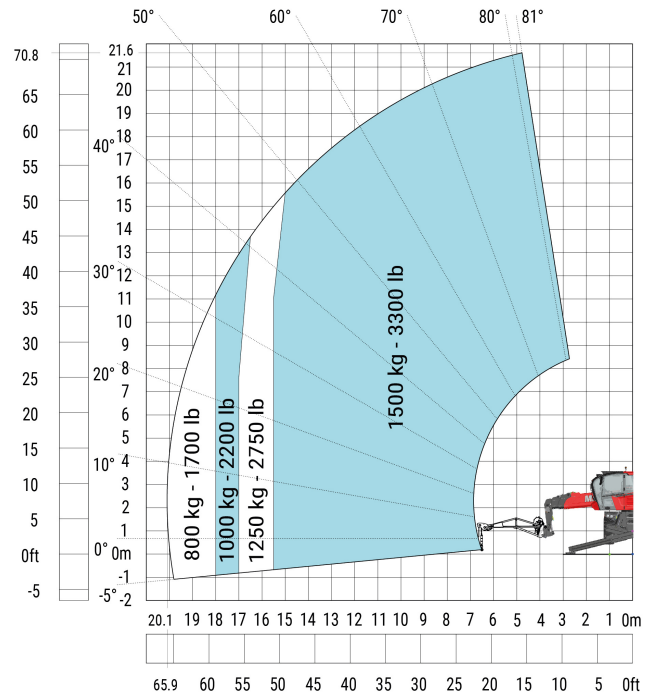
Otros datos		Métrico
Longitud total (con horquillas)	l1	8.17 m
Longitud hasta cara de las horquillas	l2	6.97 m
Longitud de marco	l14	5.69 m
Distancia entre ejes	y	3.05 mm
Distancia al suelo	m4	0.36 m
Compensación contrapeso (torreta a 90°)	a7	2.97 m
Ángulo de volteo	a4	12 °
Ángulo de vertido	a5	112 °
Longitud total en los estabilizadores	l12	5.3 m
Anchura total	b1	2.5 m
Anchura total estabilizadores desplegados	b7	5.78 m
Anchura total de la cabina	b4	0.96 m
Altura total	h17	3.1 m
Corrector de nivel	a9	+/- 7 °
Distancia al suelo debajo de los neumáticos delanteros, sobre los estabilizadores	m5	0.43 m

Diagramas de carga

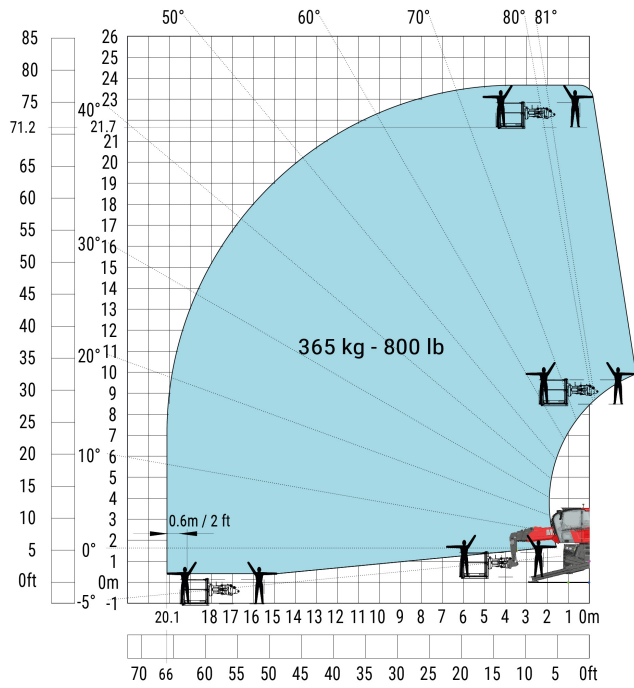
Rotación sobre estabilizadores bajados, con horquillas



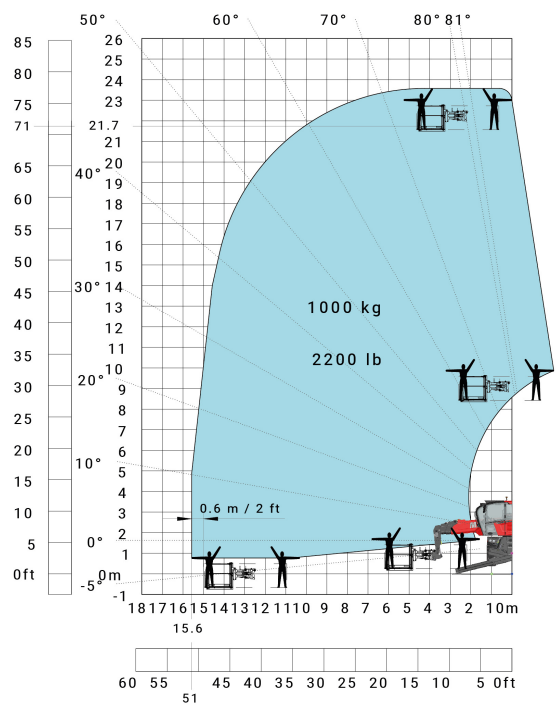
Rotación sobre estabilizadores bajados, con brazo de 1.500 kg



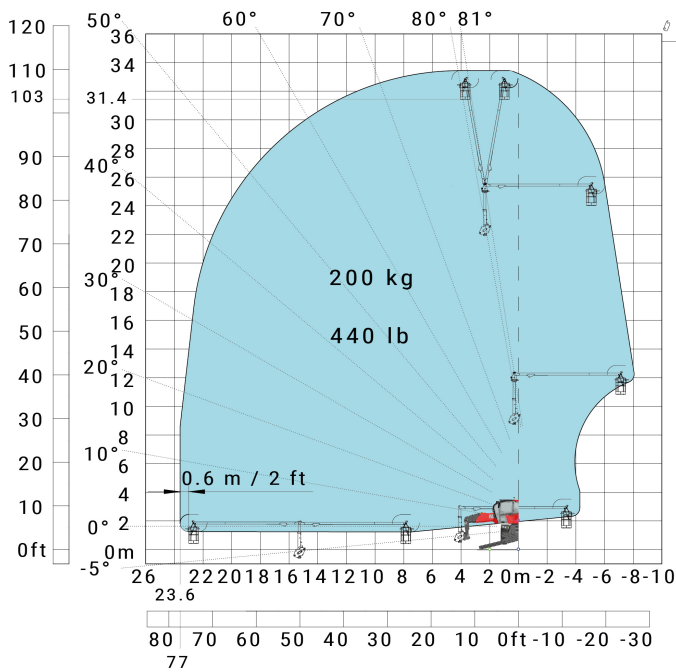
Rotación sobre estabilizadores bajados con plataforma de 365 kg



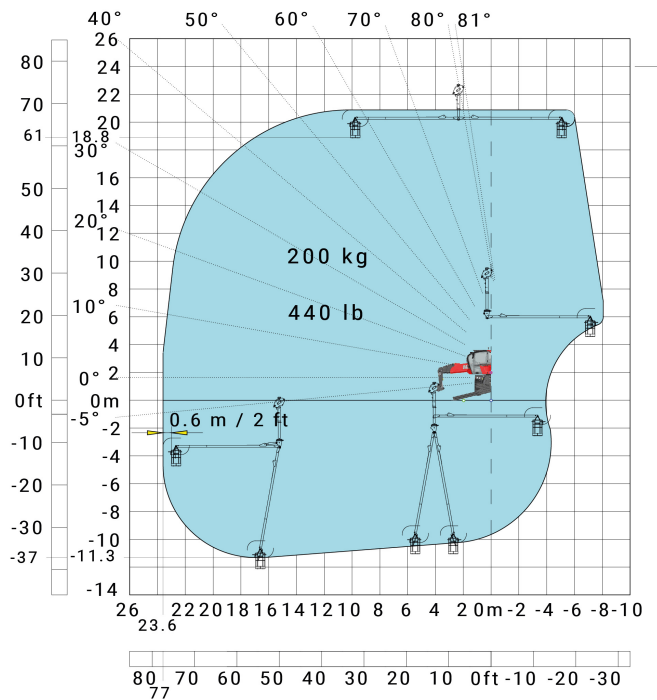
Rotación sobre estabilizadores bajados, con plataforma de 1.000 kg



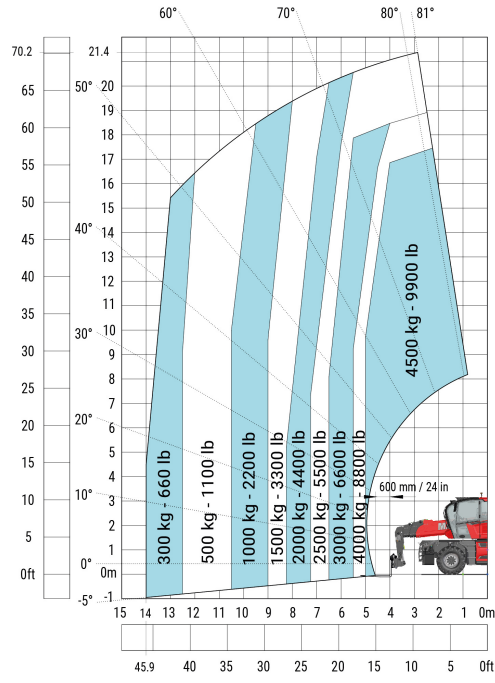
Rotación sobre estabilizadores bajados con 3D positiva

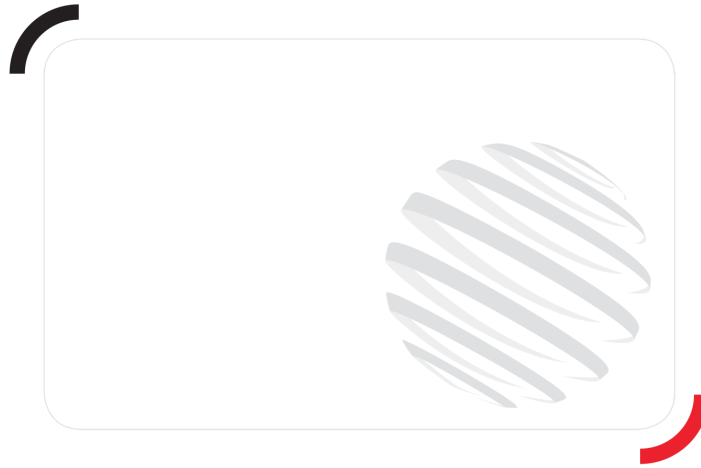


Rotación sobre estabilizadores bajados, con 3D negativa



Máquina sobre neumáticos con horquillas





Siège Social

430 rue de l'Aubinière - 44150 Ancenis Cedex - France

Tel: +33(0)2 40 09 10 11 - Fax: +33 (0)2 40 09 10 97

www.manitou.com



Esta publicación describe las versiones y posibilidades de configuración de los productos Manitou que puedan diferir en equipamiento. Los equipamientos presentados en este folleto pueden ser de serie, opcionales o no estar disponibles en algunas versiones. Manitou se reserva el derecho, en cualquier momento y sin previo aviso, de modificar las especificaciones descritas y representadas. Las especificaciones aportadas no comprometen al fabricante. Para más información, póngase en contacto con su concesionario Manitou. Documento no contractual. Presentación de los productos no contractual. Lista de especificaciones no exhaustiva. Los logos y la identidad visual de la empresa son propiedad de Manitou y no pueden ser utilizados sin autorización. Todos los derechos reservados. Las fotos y los esquemas contenidos en este folleto se ofrecen para consulta y a título indicativo solamente.

MANITOU BF SA - Sociedad anónima con Consejo de Administración - Capital social : 39 668 399 euros - 857 802 508 RCS Nantes