

Ficha técnica :

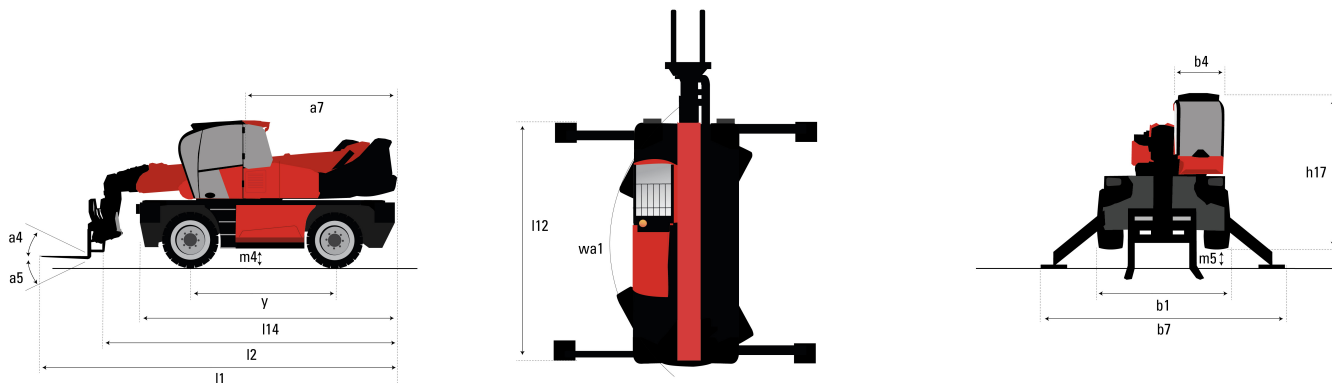
MRT 2145 115

VISION



Capacidad		Métrico
Capacidad de elevación máx.	Q	4500 kg
Altura de elevación máx	h3	20.6 m
Alcance máximo	l4	17.9 m
Peso y dimensión		
Anchura total	b1	2.5 m
Altura total	h17	3.04 m
Anchura total de la cabina	b4	0.96 m
Distancia al suelo	m4	0.37 m
Distancia entre ejes	y	2.73 mm
Ángulo de volteo	a4	10 °
Ángulo de vertido	a5	107 °
Rotación de torreta / Turret rotation (Max.)		400 ° or 360 °
Peso		14900 kg
Largo de las horquillas / Anchura de horquillas / Sección de horquillas	l / e / s	1200 mm x 125 mm x 50 mm
Neumáticos		
Modelos de los neumáticos		18-19,5
Ruedas motrices (delanteras / traseras)		2 / 2
Modo de dirección		Dirección de 2 ruedas, Dirección de 4 ruedas, Modo cangrejo
Estabilizadores		
Tipo de estabilizadores		Spider Type
Mandos con estabilizadores		Mandos de estabilizadores individuales o simultáneos
Motor		
Marca		Deutz
Norma del motor		EU Stage V / US EPA Tier 4
Modelo de motor		TCD 3.6 L4
Potencia del motor I.C. / Potencia (kW)		116 Hp / 85 kW
Par máx. / Engine rotation (min)		460 Nm @ 1600 rpm
Nº de cilindros - Capacidad de cilindros		4 - 3620 cm³
Sistema de refrigeración del motor		Water cooled
Número de baterías / Batería / Capacidad de la batería		2 x 12 V / 120 Ah
Battery starting current		(EN)850 A
transmisión		
Tipo de transmisión		Hidrostático
Número de marchas (hacia delante) / atrás		2 / 2
Max. travel speed		40 km/h
Freno de aparcamiento		Freno de estacionamiento negativo automático
Freno de servicio		Frenos en baño de aceite multidisco en el eje delantero y trasero
hidráulico		
Tipo de bomba		Bomba Load sensing
Caudal hidráulico		116 l/min
Presión hidráulica		275 Bar
Capacidad del tanque		
Aceite de motor		11 l
Aceite hidráulico		150 l
Capacidad del depósito de carburante		133 l
Fluido de escape Diesel (tipo AdBlue®)		11 l
Varios		
Ruedas directrices (delanteras / traseras)		2 / 2
Mandos		2 Joysticks
Homologación seguridad de la cabina		ROPS - FOPS cab (level 2)
Sistema de reconocimiento de accesorios (E-Reco)		estándar

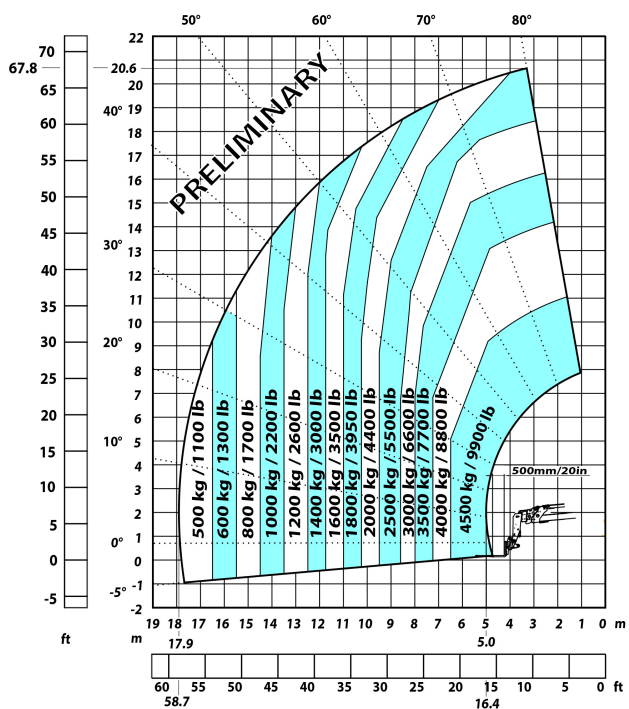
Diagrama dimensional



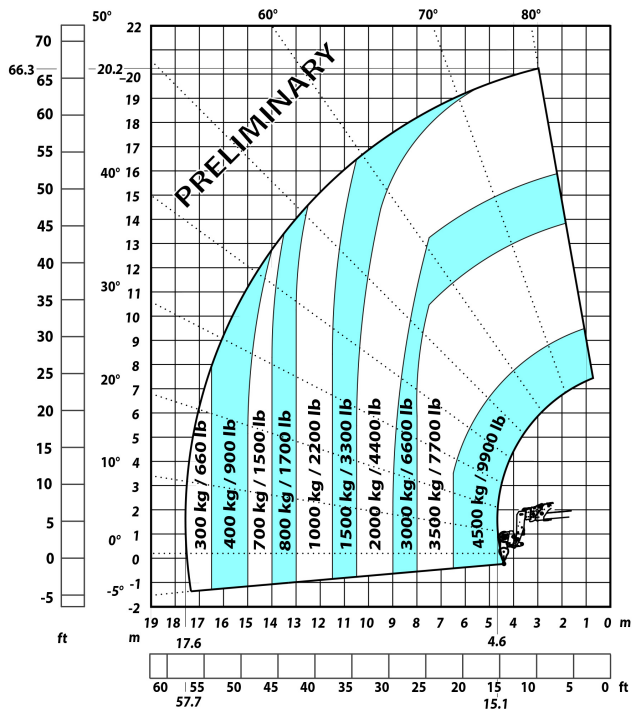
Otros datos		Métrico
Longitud total (con horquillas)	l1	7.93 m
Longitud hasta cara de las horquillas	l2	6.73 m
Longitud de marco	l14	4.83 m
Distancia entre ejes	y	2.73 m
Distancia al suelo	m4	0.37 m
Compensación contrapeso (torreta a 90°)	a7	2.5 m
Ángulo de volteo	a4	10 °
Ángulo de vertido	a5	107 °
Longitud total en los estabilizadores	l12	4.71 m
Radio de giro exterior	wa1	4.13 m
Anchura total	b1	2.5 m
Anchura total estabilizadores desplegados	b7	4.92 m
Anchura total de la cabina	b4	0.96 m
Altura total	h17	3.04 m
Distancia al suelo debajo de los neumáticos delanteros, sobre los estabilizadores	m5	0.18 m

Diagramas de carga

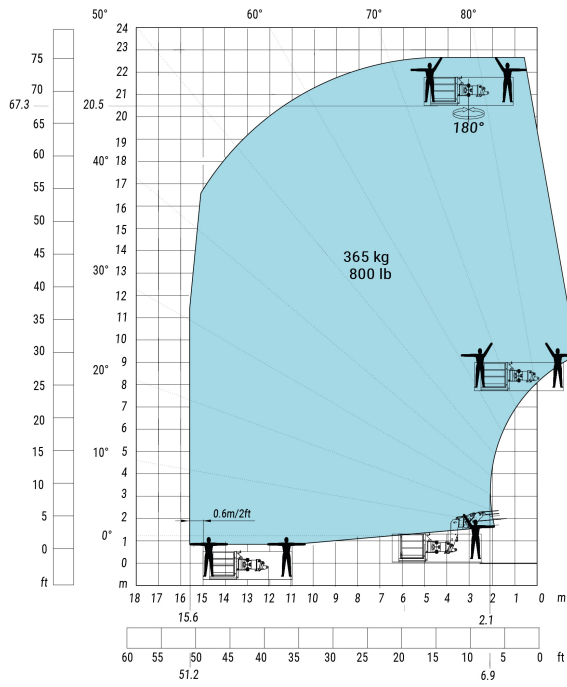
Rotación sobre estabilizadores bajados, con horquillas



Rotación sobre estabilizadores en posición baja con cabestrante 5.000 kg



Rotación sobre estabilizadores bajados con plataforma de 365 kg





Siège Social

430 rue de l'Aubinière - 44150 Ancenis Cedex - France

Tel: +33(0)2 40 09 10 11 - Fax: +33 (0)2 40 09 10 97

www.manitou.com



Esta publicación describe las versiones y posibilidades de configuración de los productos Manitou que puedan diferir en equipamiento. Los equipamientos presentados en este folleto pueden ser de serie, opcionales o no estar disponibles en algunas versiones. Manitou se reserva el derecho, en cualquier momento y sin previo aviso, de modificar las especificaciones descritas y representadas. Las especificaciones aportadas no comprometen al fabricante. Para más información, póngase en contacto con su concesionario Manitou. Documento no contractual. Presentación de los productos no contractual. Lista de especificaciones no exhaustiva. Los logos y la identidad visual de la empresa son propiedad de Manitou y no pueden ser utilizados sin autorización. Todos los derechos reservados. Las fotos y los esquemas contenidos en este folleto se ofrecen para consulta y a título indicativo solamente.

MANITOU BF SA - Sociedad anónima con Consejo de Administración - Capital social : 39 668 399 euros - 857 802 508 RCS Nantes