

CAMSO MPT 793S



TELESKOPLADER



KOMPAKT-
RADLADER



EXTREM BELASTBAR, FÜR PANNENFREIEN BETRIEB

Ein Mehrzweck-Vollgummireifen für härteste Einsatzbedingungen. Neben pannenfreiem Betrieb bietet der MPT 793S hervorragende Stabilität, optimales Fahrverhalten und unübertroffene Haltbarkeit.

camso.co

LEISTUNG

LAUFLEISTUNG



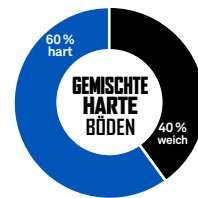
VERLETZUNGSRESISTENZ



TRAKTION



CAMSO MPT 793S



HOCHMODERNER VOLLGUMMIREIFEN

- Bietet pannenfreien Betrieb und ultimativ Produktivität unter härtesten Bedingungen

MASSIVES NICHT LAUFRICHTUNGS- GEBUNDENES PROFILDESIGN

- Verbessert die Haltbarkeit und Vielseitigkeit



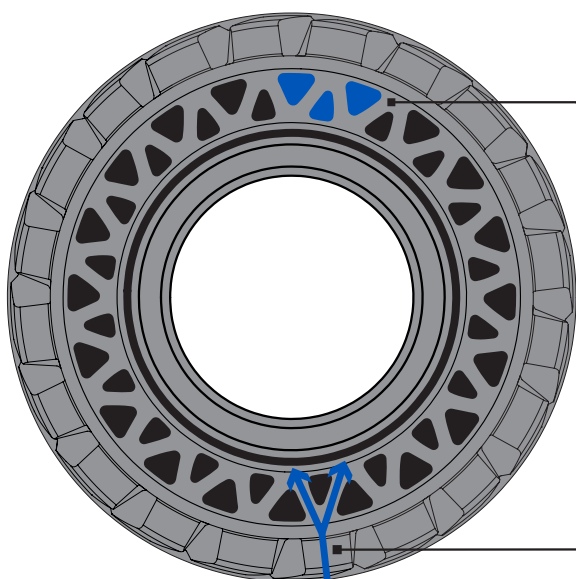
APERTUR-DESIGN MIT DREIECKIGEN ÖFFNUNGEN IN DER REIFENFLANKE

- Hoher Fahrkomfort dank stärkerer Einfederung

ABGESTUFTE STOLLEN IM SCHULTERBEREICH

- Erhöhen die Selbstreinigung für bessere Traktion auf weichen Böden

REIFENGRÖßE	UMRÜSTGRÖßE FÜR	FELGENGRÖßE	REIFENMAßE			REIFENMAßE (kg) (lb.)			
			Durchm. [mm] [in.]	Profiltiefe [mm] [in.]	Profiltiefe [mm] [32 nd]	Andere Fahrzeuge			Statisch
						6 km/h 4 mph	10 km/h 6 mph	25 km/h 16 mph	
385/70-20	405/70-18 16/70-20	10.00	1039	385	55	9900	8995	8250	12460
			40.9	15.2	69	21825	19830	18190	27470
375/85-24	400/80-24 15.5-25	10.00	1245	375	60	10200	9265	8500	12835
			49.0	14.8	76	22485	20425	18740	28295



Tiefe, sich abwechselnde Seitenwandöffnungen minimieren das Gesamtgewicht und die Belastung der Maschinenkomponenten

Kräftige Verbindungsbrücken zwischen den Öffnungen optimieren die Stabilität, die Lastverteilung und den Fahrkomfort

AUTORISIERTER VERTRIEBSPARTNER:

camso.co



VORMALS CAMOPLAST SOLIDEAL