



GAMME AGRICOLE **MLT-MVT**
Chariots télescopiques

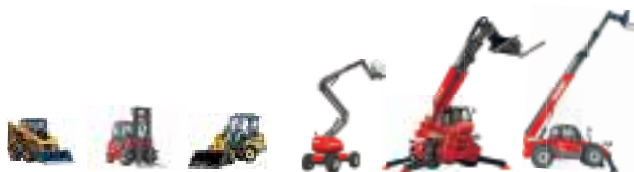
Handling your world

Fondé par la famille Braud il y a plus de 60 ans, le groupe Manitou est aujourd'hui présent dans le monde entier. Leader mondial de la manutention tout-terrain, le groupe conçoit, produit, distribue et assure le service de matériels à destination de la construction, de l'agriculture et des industries.

Les gammes de produits du groupe comprennent: des télescopiques tout-terrain fixes, rotatifs et de fort tonnage, des chariots à mât tout-terrain, semi-industriels et industriels, des chargeuses articulées, des chargeuses compactes (skid-steers) sur roues et sur chenilles, des nacelles élévatrices de personnes, des chariots embarqués, des équipements de magasinage et des accessoires.

Grâce à ses marques emblématiques, Manitou, Gehl et Mustang, et à son réseau de 1 400 concessionnaires dans le monde, le groupe propose les meilleures solutions en créant la plus grande valeur pour ses clients.

Avec un siège social en France, le groupe enregistre un chiffre d'affaires en 2015 de 1,287 milliard d'euros dans 140 pays et emploie 3214 collaborateurs résolument orientés vers la satisfaction clients.



1958

Naissance du chariot Manitou sur l'idée de Marcel Braud.

1972

Début de l'internationalisation du groupe.

Accord de partenariat commercial signé avec Toyota pour la distribution exclusive des chariots industriels Toyota en France.

1981

Lancement du premier chariot télescopique Manitou.

1984

Introduction en Bourse.

1993

Commercialisation des premiers chariots télescopiques rotatifs MRT.

1995

Lancement des nacelles élévatrices de personnes.

1996

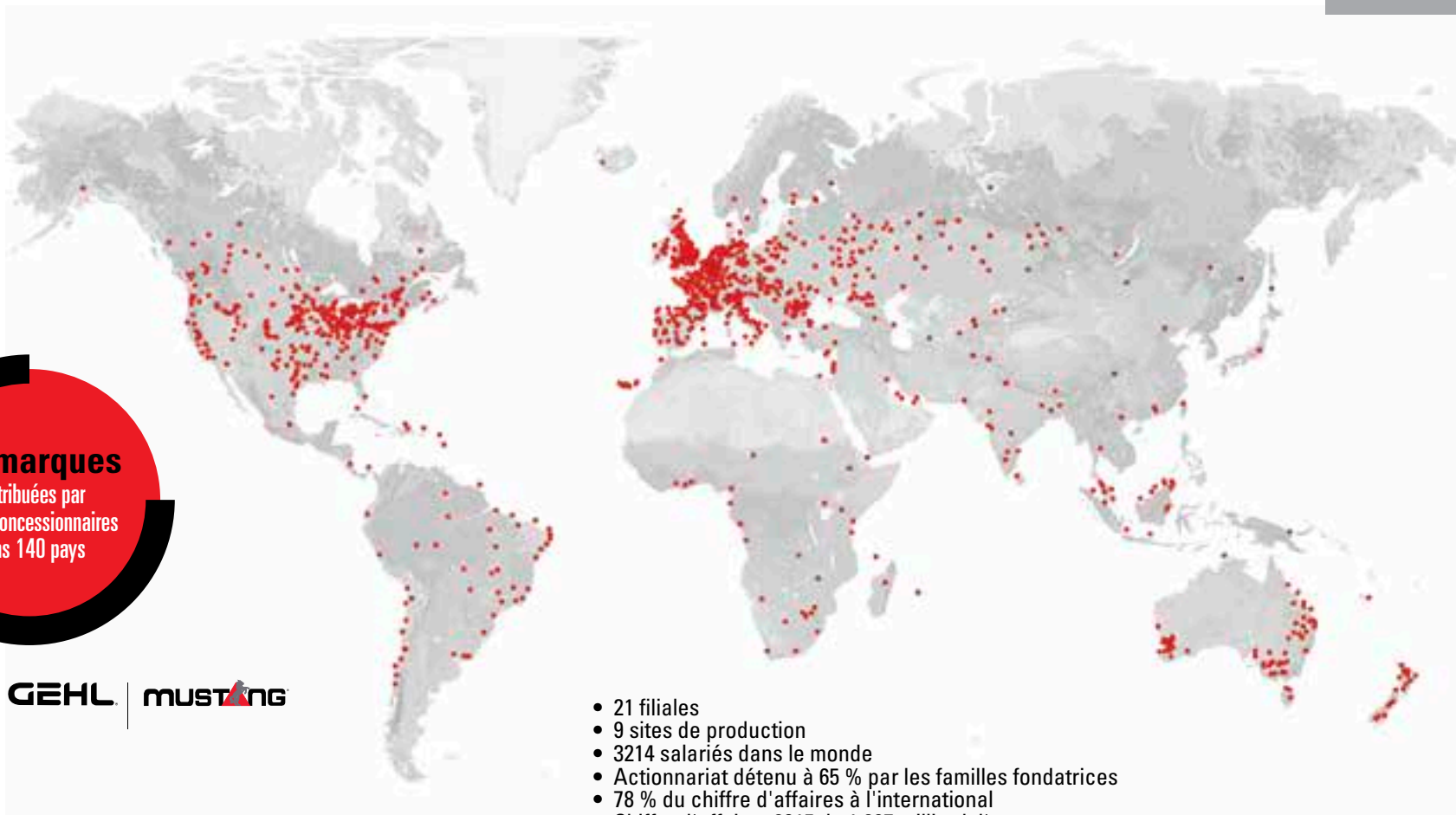
Obtention de la 1^{re} certification ISO 9001.

1998

Marcel Braud devient Président du Conseil de surveillance.

2006

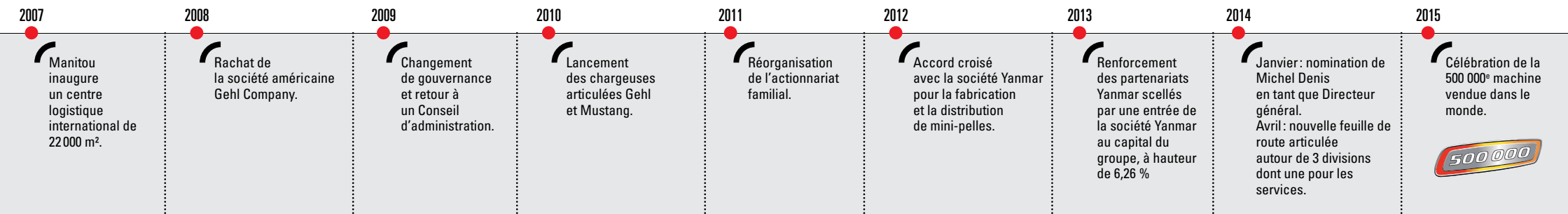
Manitou passe la barre du milliard d'euros de chiffre d'affaires.



3 marques
 distribuées par
 1 400 concessionnaires
 dans 140 pays



- 21 filiales
- 9 sites de production
- 3214 salariés dans le monde
- Actionnariat détenu à 65 % par les familles fondatrices
- 78 % du chiffre d'affaires à l'international
- Chiffre d'affaires 2015 de 1,287 milliard d'euros







Découvrez les chariots télescopiques agricoles Manitou

Une large gamme qui allie performance, confort, et simplicité pour répondre à toutes vos exigences.

SOMMAIRE

Avantages des chariots télescopiques Manitou	06
Accessoires Manitou	12
Le modèle qu'il vous faut	14
MLT 625	16
MLT 629	18
MVT 730-929	20
MLT 634-735-741-732	22
MLT 840-1040	24
MLT 845	26
MLT 960	28
Informations techniques	30
Options et niveaux de finition	36
Service Manitou	38
Démarche REDUCE	42

Des performances exceptionnelles



5.5 à 10 m
de hauteur
de levée

Capacités de
2.5 à 6 t

Déport de travail
jusqu'à
6.55 m



Grande zone de travail :

Vous manutentionnez tout type de charge sur une très grande zone de travail et évitez facilement les obstacles. Quelle que soit votre activité agricole, les MLT-MVT répondent à toutes vos attentes !

Gain de
PRODUCTIVITÉ
assuré !



Puissance adaptée consommation maîtrisée

La motorisation des MLT et MVT est spécifiquement adaptée pour vous procurer un maximum de puissance et d'efficacité tout en optimisant votre consommation de carburant.

Pour répondre aux différents besoins, nos machines sont équipées de différentes transmissions et boîtes de vitesses :

- convertisseur de couple, qui peut être associé à :

Boîte mécanique	Powershift	M-Shift® automatique
4 vitesses	6 vitesses	5 vitesses

- hydrostatique avec rapports lents ou rapides
- varioshift (changement de vitesse en continu sans interruption de couple)
- à variation continue (CVT)

Vous trouverez, dans la gamme agricole Manitou, la machine faite pour vous !

**MOTORISATION
et TRANSMISSION
adaptées à vos
besoins**



Maniabilité tout-terrain

Nos chariots Manitou ont été conçus pour s'adapter parfaitement à votre environnement intérieur comme extérieur et à vos contraintes :

- pneus de profil agraire, industriel ou environnement
- garde au sol élevée
- rayon de braquage optimal
- excellent effort de traction
- gabarit adapté à votre exploitation agricole grâce aux différentes largeurs et hauteurs disponibles



Une machine ULTRA-MANIABLE grâce à ses 4 modes de direction

4 roues motrices 2 roues directrices	4 roues motrices 4 roues directrices	4 roues motrices mode crabe	4 roues motrices mode manicrabe
Pour une utilisation sur route	Pour la manutention sur votre exploitation	Pour les endroits exigus	Pour des applications comme l'ensilage...

Confort, ergonomie et sécurité

Plus de confort et d'ergonomie, moins de fatigue et plus d'efficacité

- accessibilité optimale
- cabine spacieuse et ergonomique
- siège tissu mécanique, pneumatique, pneumatique basse fréquence chauffant
- visibilité à 360°
- colonne de direction réglable en hauteur et en profondeur
- nombreux rangements
- monolevier JSM® (Joystick Switch and Move)...

Une cabine conçue pour vous protéger

Avec une grande surface vitrée (toit et pare-brise avant) ainsi qu'une position d'assise haute, les MLT-MVT vous offrent une visibilité à 360° garantissant aussi bien votre sécurité que celle de votre entourage. La cabine répond aux exigences ROPS/FOPS* et vous sécurise en cas de déformations de l'habitacle.


*ROPS : structure de protection au retournement / FOPS : structure de protection contre les chutes d'objets



Manitou met tout en œuvre pour faciliter votre journée de travail !

Pilotage de toutes les fonctions hydrauliques d'une seule main grâce au JSM® : vous gardez toujours une main sur le volant pour travailler en toute sécurité.

- 1 Bouton FNR (Front Neutral Reverse) inverseur
- 2 Ligne accessoire hydraulique
- 3 Télescopage : sortie ou rentrée
- 4 Boutons + et - : changement de vitesse

5  Vers l'avant : descente de la flèche
Vers l'arrière : montée de la flèche
Vers la gauche : cavage
Vers la droite : déversement



Découvrez nos cabines en visite virtuelle sur 360.manitou.com

Des machines simples à utiliser et à entretenir

- Maintenance aisée grâce à l'accessibilité moteur et au positionnement des différents éléments d'entretien régulier
- Accès facile et sécurisé aux différents réservoirs
- Facilité d'entretien du radiateur grâce à la ventilation réversible
- Points de graissage centralisés:
 - vérin de compensation (1 point de graissage à la base du vérin)
 - vérin de levage (1 point de graissage à la base du vérin)
 - oscillation du pont arrière (2 points de graissage)
- Rappels de maintenance en cabine



Robustesse et fiabilité pour une manutention en toute sécurité

Un véritable savoir-faire au service de la qualité et de la sécurité.

Nos bureaux d'études, composés de plus de 200 ingénieurs et techniciens, sont spécialisés dans la conception de vos chariots télescopiques agricoles depuis plus de 30 ans.

Avec plus de 50 brevets déposés, notre expertise en matière de structure de châssis et de flèches vous assure fiabilité, robustesse et longévité de votre matériel.

Nos métiers sont multiples et correspondent parfaitement à vos besoins: fabrication des chariots, dépôt de brevet, qualification des composants, essais approfondis avant livraison...

Nous prenons en compte le cycle d'utilisation agricole de vos machines lors de leur développement: les pneumatiques, la transmission ou encore le mode de refroidissement ont été logiquement choisis et assemblés. Vous utilisez donc une machine dédiée à 100 % à votre activité agricole.



GAMME
MLT-MVT

Reprise et chargement de vrac,
manutention de fourrage,
ensilage, soins aux animaux,
transport et bien d'autres
applications...

Polyvalence

Les chariots télescopiques Manitou sont de véritables porte-outils sur lesquels vous accrochez facilement l'accessoire spécifiquement adapté à votre application. Pour répondre à vos besoins et activités, nous vous proposons une gamme d'accessoires validée par Manitou et spécialement dédiée aux machines agricoles.



Les accessoires Manitou

Plus de 100 références d'accessoires

Choisissez les accessoires adaptés à votre métier parmi plus de 100 références de la gamme Manitou.

Un accrochage simple et rapide

Pour vous faire gagner du temps, le système d'accrochage d'accessoires Manitou (TS : Tablier Simple avec verrouillage manuel ou hydraulique), est universel, rapide et simple à utiliser.

Vous accrochez/décrochez vos accessoires sans difficulté.





Godet Grappin CBG

Godet-grappin polyvalent permettant la prise et le maintien de matière agricole (fumier, ensilage, céréales,...).



Godet à rotor CRS

Permet une reprise et une préparation de l'ensilage au tas. Laisse un front de coupe propre et limite la refermentation.



Godet à claire-voie BSB

Destiné aux betteraves et autres racines/tubercules, laissant passer la terre et autres impuretés.



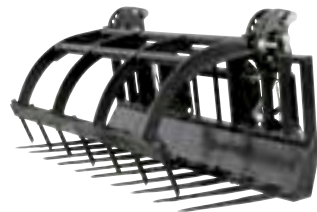
Pince à balles PBE

Bras articulés, la pince s'adapte à la balle jusqu'à 1000 kg sans l'endommager.



Fourches à balles FB

Simple et performant pour la manutention des balles rondes et carrées.



Fourche à fumier FFGR

Fourche polyvalente pour le fumier, les balles... Ouverture du grappin réglable pour plus d'adaptation.



Manipulateur Big-bag HBB

Manipule en toute sécurité 1 à 4 Big-bags. Augmente l'efficacité de chargement ou déchargement.



MLT-MVT

Une large gamme
pour toutes vos
applications
agricoles





Le modèle qu'il vous faut !

Manitou vous propose une gamme de chariots agricoles de capacités de 2.5 à 6 tonnes et des hauteurs de levée de 5.5 à 10 m.

Des MLT super-compactes aux hautes capacités, vous choisissez le gabarit de machines qui vous convient ainsi que les options et le niveau de finition adapté à vos besoins.

Compactes :

MLT 625, MLT 629, MVT 730, MVT 929



Polyvalentes :

MLT 634, MLT 735, MLT 741, MLT 732



Polyvalentes :

MLT 840, MLT 1040



Hautes capacités :

MLT 845, MLT 960



MLT 625

Super-compacte et tout-terrain

Vous accédez aux moindres recoins de votre exploitation. Avec moins de 2 m de haut et 1 m81 de large, la MLT 625 se faufile partout.

En plus de sa garde au sol de 38 cm, la MLT 625 est équipée de pneumatiques 18" standard de profil agricole. La structure creusée de la gomme permet une adhérence totale de la machine sur tous types de terrain et pour toutes vos applications agricoles.

Des pneus larges sont également disponibles en option (moins de pression au sol).



Pneus larges optionnels	Alliance 400/55-17.5 A 328		BKT 15-55-17 AS504	
Largeur pneus	39.3 cm		38.0 cm	
Diamètre hors-tout pneus	90.2 cm		89.0 cm	
Largeur hors-tout machine	1.92 m		1.92 m	



Garde au sol
38 cm

1.81 m
de large
x **2 m** de haut

Pneus profils agraires de
30 à 40 cm
de largeur

- **Motorisation** : Moteur Kubota 4 cylindres, 3.3 l, 75 cv (55.4 kW) répondant aux normes anti-pollution ST3B / FT4
- **Transmission hydrostatique** : pour des performances exceptionnelles
- **2 vitesses** : souplesse et précision grâce à la boîte 2 vitesses avec passage sous couple et changement de rapport sur le JSM®
- **Éco-mode** : il réduit la consommation de carburant en déplacement jusqu'à 20 %, tout en réduisant le bruit de 2 dB, sans aucun impact sur les performances
- **Pompe hydraulique à engrenages de 90 l / 235 bar** : rapidité de mouvements considérable et temps de cycle de manutention courts
- **Flow sharing** : pour des mouvements hydrauliques simultanés (disponible sur version MLT 625 Elite)



MLT 629

Une machine compacte disponible en plusieurs versions

La MLT 629 est équipée en standard d'un moteur arrière, de pneumatiques de profil agricole. Ils permettent une adhérence totale de la machine sur tous types de terrains. La polyvalence fait alors partie de votre quotidien.

Pour chaque exploitation, il existe des besoins différents: pneumatiques 20" ou 24", cabine basse, cabine haute ou encore cabine large. Vous avez la machine qu'il vous faut.



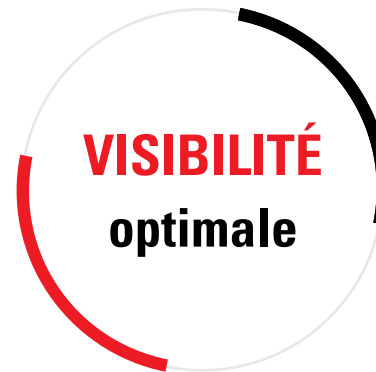
3 hauteurs
hors-tout

Capacité
2.9 t

Pneus de profil
agraire

20 et **24**"

- **Motorisation :** Perkins Stage III B, 4 cylindres, 3.4 l Turbo, 102 cv (75 kW) moteur positionné à l'arrière de la machine pour une bonne visibilité sur le côté droit de la machine
- **Rapport poids/puissance totalement adapté :** cela vous procure des performances exceptionnelles, parfaitement restituées au travers de la transmission convertisseur de couple
- **Boîte mécanique 4 vitesses, avec passage sous couple, souple et extrêmement précise :** que ce soit en application ou en déplacement elle vous permet d'atteindre 32 km/h (Vitesses différentes en fonction des modèles et selon la législation des pays)
- **Pompe hydraulique à engrenages de 85 l ou 100 l :** rapidité de mouvements considérable et temps de cycle de manutention courts



MVT 730-929

Un télescopique compact avec une capacité et une hauteur de levage adaptées aux besoins agricoles.

La MVT est une machine idéale pour les exploitations avicoles, l'élevage ainsi que pour toutes les applications agricoles nécessitant une machine compacte et basse.

Le système hydraulique avec 2 pompes (85 et 46 l/min) et une valve flow sharing permet des mouvements rapides et simultanés.

Vous gagnez en confort et en productivité.



Largeur
2.11 m

Pneus
18 ou **20"**

Hauteurs
1.94 ou
2.01 m

- **Motorisation** : simple et efficace en conformité avec les réglementations sur les émissions polluantes
Moteur Deutz avec DOC technologie (Diesel oxydation catalytique), sans DPF (Filtre à Particules) ni AD BLUE®
Le ventilateur et l'inversion automatique du flux d'air assurent toujours un refroidissement optimal.
- **Pédale de frein avec fonction inching** : pour une manutention souple et sécurisée
Elle vous permet d'appréhender lentement vos charges tout en gardant votre moteur à haut régime.
La traction aux roues est maintenue et vous conservez une vitesse de mouvements importante.
- **Varioshift** : changement de vitesse en continu sans interruption de couple
La transmission hydrostatique permet des manœuvres douces et progressives pour gérer les charges avec une extrême précision.
- **Des machines compactes homologuées comme tracteurs agricoles** :
La polyvalence des modèles MVT est encore plus grande. Vous pouvez tracter jusqu'à 24 000 kg (avec freinage assisté sur la remorque).



MLT 634-735-741-732

Les MLT 634, 735, 741 et 732, chariots télescopiques tout-terrain, sont vos principales alliées dans votre quête de performance.

Leurs capacités vous permettent d'effectuer l'ensemble de vos travaux de manutention agricole : soins aux animaux, travaux de récolte, reprise et chargement de vrac...

Exploitations bovines lait/viande, céréalnières ou encore CUMA et ETA, vous saurez apprécier les qualités de ces machines.



Visibilité
360°

Hauteurs de levée
6.05_m
ou **6.9_m**

Capacités
de levage de
3.2 à 4.1_t



- **Motorisation** : Deutz 4 cylindres, 3,6 l turbo de 122 cv, Stage III B/Tier 4 Interim sans DPF (Filtre à Particules) ni AD BLUE®
- **Une machine robuste** : grâce à la conception de sa flèche et à son châssis monobloc entièrement soudé
- **Vous choisissez la boîte qui vous correspond** : mécanique 4 vitesses ou Powershift 6 vitesses
- **Pompe à débit variable de 150 l/min** : elle vous garantit une vitesse très rapide de tous les mouvements hydrauliques (en standard sur les MLT 634/735/741)
- **Une cabine confortable et une visibilité à 360°** : le poste de conduite ergonomique permet un travail précis et sans effort
- **JSM® (Joystick Switch and Move)** pour gérer tous les mouvements hydrauliques d'une seule main

SIMPLICITÉ
 moteur stage III B
 sans DPF
 ni AD BLUE®

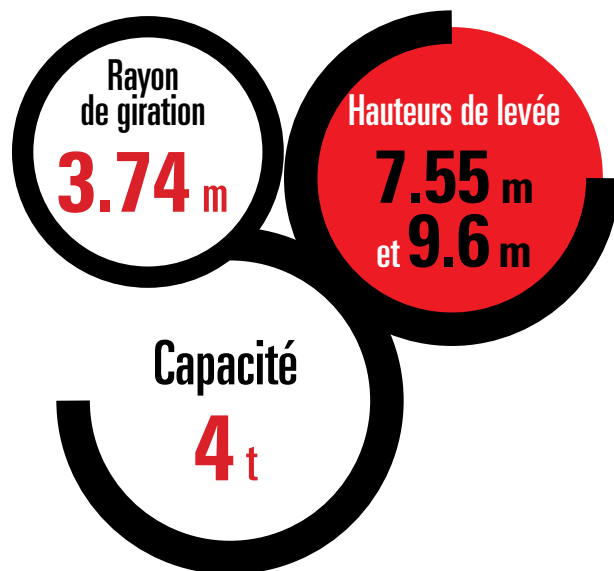


MLT 840-1040

- **Des capacités maximales impressionnantes:** pour déplacer jusqu'à 4 t et surtout déverser jusqu'à 3 t dans une remorque de 4.5 m de hauteur
- **Une flèche robuste pour porter des charges jusqu'à:**
 - 7.55 m (MLT 840) / double flèche
 - 9.60 m (MLT 1040) / triple flèche
- **Un rayon de giration qui ne fait aucun compromis:** performance rime avec agilité!
- **Votre machine s'adapte à toutes les situations:** pneus agraires, garde au sol élevée, excellent effort de traction...
- **La plus grande cabine du marché:**
 - cabine spacieuse et ergonomique
 - accès facile grâce à une large porte
 - vitre électrique permettant une ventilation naturelle de la cabine



Modèles	Moteur (cv)	Transmission	Boîte	Pompe	Débit/Pression
MLT 840-115 PS	115	Conv. de couple	M-Shift + Lock-up	Débit variable	150/290 bar
MLT 840-137 PS	137	Conv. de couple	M-Shift + Lock-up	Débit variable	180/290 bar
MLT 1040-137 PS	137	Conv. de couple	M-Shift + Lock-up	Débit variable	180/290 bar



Boîte automatique M-Shift® : simplicité, efficacité

Les MLT 840 et 1040 possèdent la nouvelle boîte M-Shift® dotée de 5 vitesses permettant des passages de rapports souples dans toutes les situations.

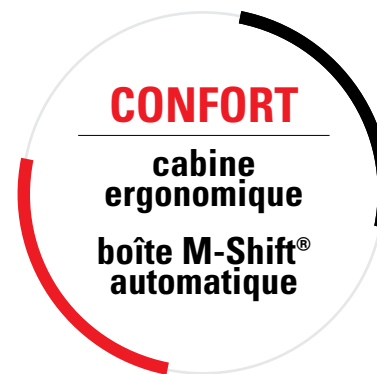
Mode auto : sélectionne le rapport adéquat en fonction des vitesses et détermine automatiquement le rapport optimal.

Mode manuel : vous décidez du rapport que vous souhaitez engager grâce aux boutons + et - placés sur le JSM® (Joystick Switch and Move).

Lock-up : verrouillage en prise directe du convertisseur de couple (en standard) : entraîne en direct la transmission au-delà de 23 km/h en 4^e et 34 km/h en 5^e. Ce système améliore le rendement de votre machine, augmente sa force de traction et diminue la consommation de carburant.



❶ Sélecteur de mode (auto ou manuel)
❷ et ❸ Réglage du débit de la ligne hydraulique



- **Motorisation :** Moteur John Deere, 4 cylindres, 4l répondant aux normes Stage IIIB/Tier 4 Interim, 115 cv (MLT 840) ou 137 cv (MLT 840 et 1040).
- **Système de refroidissement efficace et économique :**
 - régulation électronique qui gère automatiquement la vitesse de rotation du ventilateur en fonction de la température du moteur
 - réduction significative de votre consommation de carburant
 - inversion du flux d'air automatique (en standard)

Votre télescopique "respire" parfaitement en toutes circonstances. Quel que soit le régime moteur, vous travaillez dans d'excellentes conditions.
- **Système LSU (Load Sensing Ultra) :**
 - pompes à cylindrée variable allant jusqu'à 180 l/min pour un cumul des mouvements et un travail plus efficace
 - 2 régulateurs de débit pour moduler dans les 2 sens la vitesse hydraulique de votre accessoire en tête de flèche

Cela vous permet par exemple d'ouvrir rapidement et de fermer lentement une pince à balle, le tout sans y penser ! Très pratique lors de la manipulation de balles d'enrubannage !

MLT 845

- **MLT 845-120 ou 845-100 H, conçues pour des cycles d'utilisation intensifs**: les ponts ainsi que la flèche sont renforcés pour répondre à toutes vos exigences en termes de solidité. Le système de refroidissement a été étudié pour vous assurer de longues journées de travail sans soucis.
- **Des dimensions vraiment plus compactes qu'une chargeuse classique**: la MLT 845 est un exemple de polyvalence (largeur 2.42 m, hauteur 2.58 m). Sa capacité maximale de 4.5t et une hauteur de levage de plus de 7.5 m facilitent vos travaux de manutention et de chargement.
- **Pneus de profil agraire, garde au sol élevée (45 cm) et excellent effort de traction**: vous travaillez sans problème en toutes conditions et sur tous types de sols.
- **Cabine confortable**: monolevier JSM® sur accoudoir



101 cv
ou
122 cv

Capacité
4.5 t

Hydrostatique
ou
convertisseur
de couple

- **Motorisation:** Deutz 4 cylindres, 3.6 l turbo, Stage III B / Tier 4 Interim sans DPF (Filtre à Particules) ni AD BLUE®
- **Transmissions:**
 - hydrostatique (MLT 845-100 H) 4 vitesses
 - convertisseur de couple (MLT 845-120) associé à une boîte mécanique 4 vitesses
- **Système LSU (Load Sensing Ultra):**
 - cumul des mouvements pour un travail plus efficace
 - pompe hydraulique de 150 l/270 bar: rapidité et gestion intelligente du débit
- **Une flèche en 2 éléments:** pour une rapidité de cycle accrue et une structure robuste dans des applications intensives

ROBUSTESSE
flèche duplex
ponts renforcés



MLT 960

Avec une capacité nominale de 6 t et une hauteur de levée de 9 m, la MLT 960 répond, entre autres, aux besoins des secteurs de l'agriculture et de l'industrie (environnement, recyclage...). **Ce chariot télescopique extrêmement puissant est votre principal allié dans votre quête de performances et de rentabilité.**

- **Un large choix de pneus**

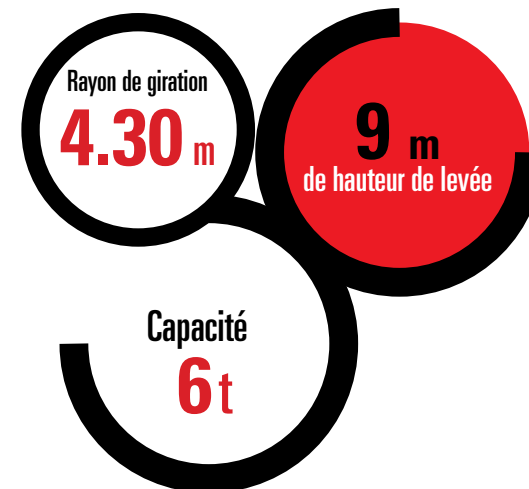
- des pneus de profil agricole en différentes largeurs pour vos applications tout-terrain
- des pneus semi-industriels pour sol durs et bitumés
- des pneus spécifiques anticrevasion pour vos applications "Environnement" (recyclage, déchetterie...)

- **Une transmission CVT pour une meilleure productivité**

- La nouvelle transmission CVT (Continuous Variable Transmission) Dana 318 vous garantit :
- une utilisation simple : vous gérez votre vitesse de 0 à 40 km/h, seulement avec la pédale d'accélérateur, et vous conservez un couple permanent aux roues
 - un effort de traction très important (10 000 daN) pour tous vos travaux de chargement, un confort d'utilisation grâce à une transmission souple sans à-coup et un frein moteur important

- **Fonction inching**

Pour une manutention souple et sécurisée, la pédale inching vous permet d'appréhender lentement vos charges tout en gardant votre moteur à haut régime. La traction aux roues est maintenue et vous conservez une vitesse de mouvements importante.



1 Transmission CVT

Limiteur de vitesse : règle votre vitesse maximale de déplacement pour l'adapter à vos besoins (confort, sécurité...).

Modes standard et manutention : le mode manutention, très progressif est adapté pour le placement de charges. Le mode standard beaucoup plus dynamique est recommandé pour toutes les autres applications.

Working mode (SET) : mémorise une vitesse de translation et un régime moteur pour utiliser par exemple une balayeuse, un godet désileur...

2 Ligne hydraulique

Contrôle de la ligne hydraulique A et B

Avec un débit de 180 l/min (270 bars), la pompe hydraulique LSU (Load Sensing Ultra) garantit des mouvements combinés, rapides et précis de votre flèche et accessoire.



PRODUCTIVITÉ

CVT : transmission continue variable



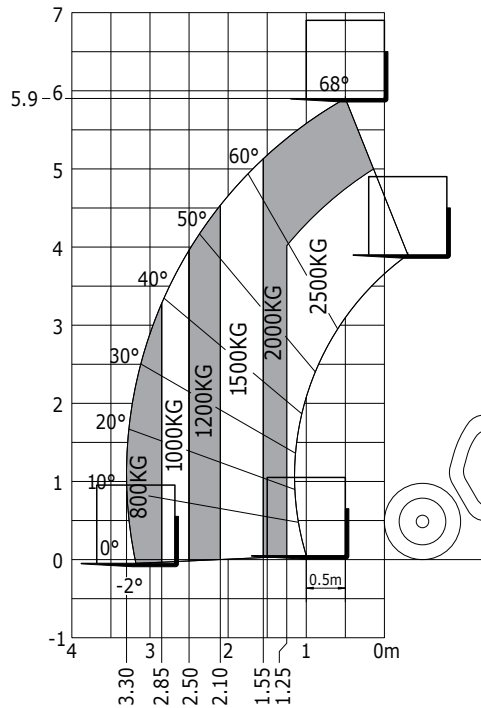
- **Motorisation :** Moteur John Deere 4 cylindres de 4.5 l, Stage IIIB/Tier 4 Interim, 141 cv. Vanne EGR (Exhaust Gas Recycling) associée à un Filtre À Particules (FAP) pour minimiser les impacts sur l'environnement. Avec cette puissance, la machine atteint 40 km/h tout en gardant une consommation maîtrisée.
- **Refroidissement moteur optimisé, consommation réduite :** Doté d'une régulation électronique, le système de refroidissement gère automatiquement la vitesse de rotation du ventilateur en fonction de la température du moteur. Vous réduisez ainsi significativement la consommation de carburant. Le système de décolmatage automatique du radiateur inverse le flux d'air quel que soit le régime moteur. Le refroidissement est toujours optimal, notamment dans des environnements poussiéreux, avec présence de paille, de papier... Ce système minimise votre maintenance et surtout optimise les performances de votre moteur tout en réalisant des économies de temps et de carburant.
- **Freinage :** Renforcés et étanches, les ponts avant et arrière intègrent des systèmes de freinage à bain d'huile. Ainsi protégé, le freinage de votre machine reste fiable dans le temps. Le vérin de direction est également protégé car placé en position haute. Vous pouvez travailler en applications exigeantes en toute sécurité avec un freinage réparti sur les 4 roues et un frein de parking automatique à action négative. Efficacité et sécurité maximales garanties !

Compactes



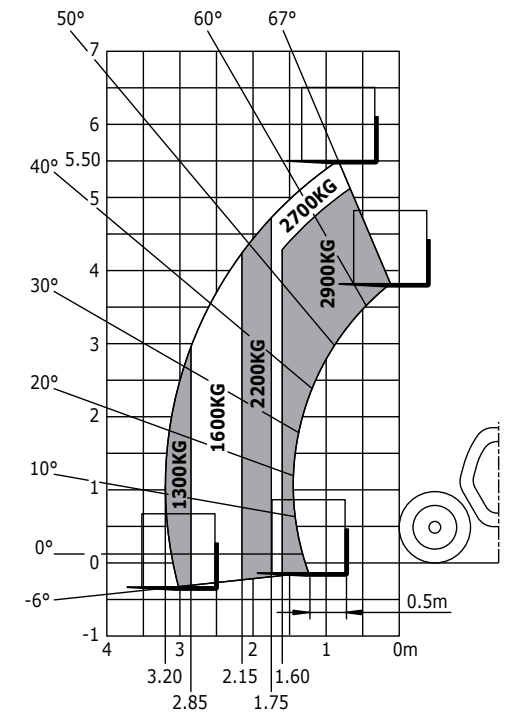
MLT 625

Transmission	-	hydrostatique
Puissance moteur	cv - kW	75 - 55.4
Marque moteur	-	KUBOTA
Capacité max.	kg	2500
Hauteur de levée max.	m	5.90
Déport max.	m	3.30
Dimensions sans accessoires (Lxlxh)	m	3.89x1.81x2.00
Hydraulique	l/min - bar	90 - 235
Poids à vide avec fourches	kg	4932
Vitesse max.	km/h	30



MLT 629

conv.de couple
102 - 75
PERKINS
2900
5.5
3.2
4.83x2.00x2.21*
85 / 260
6025
28 ou 32

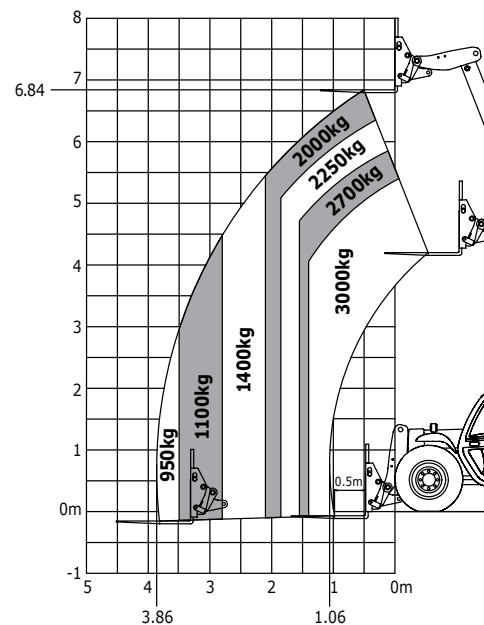


Abaques tout-terrain norme EN1459 B - Machines sur pneus avec fourches
 * varie selon la cabine ou les pneus choisis



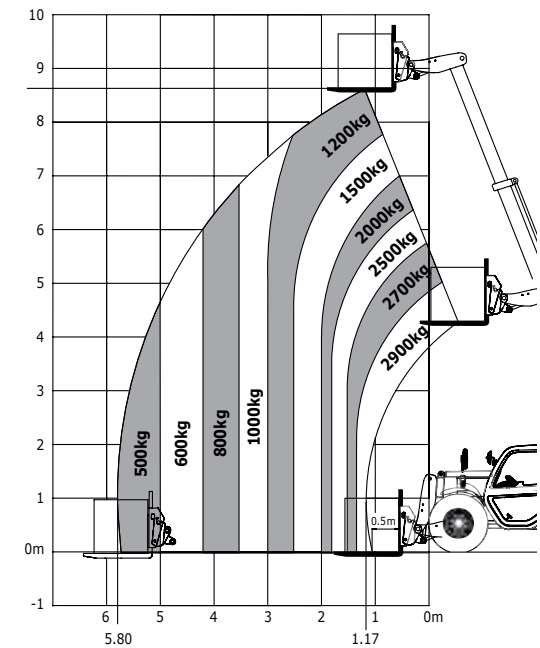
MVT 730

Transmission	-	varioshift
Puissance moteur	cv - kW	101 - 74.4
Marque moteur	-	DEUTZ
Capacité max.	kg	3 000
Hauteur de levée max.	m	6.84
Déport max.	m	3.86
Dimensions sans accessoires (Lxlxh)	m	4.52x2.11x2.01*
Hydraulique	l/min - bar	85+46 - 210
Poids à vide avec fourches	kg	6 170
Vitesse max.	km/h	36



MVT 929

Transmission	-	varioshift
Puissance moteur	cv - kW	101 - 74.4
Marque moteur	-	DEUTZ
Capacité max.	kg	2 900
Hauteur de levée max.	m	8.63
Déport max.	m	5.80
Dimensions sans accessoires (Lxlxh)	m	4.60x2.11x2.01*
Hydraulique	l/min - bar	85+46 - 210
Poids à vide avec fourches	kg	6 770
Vitesse max.	km/h	36



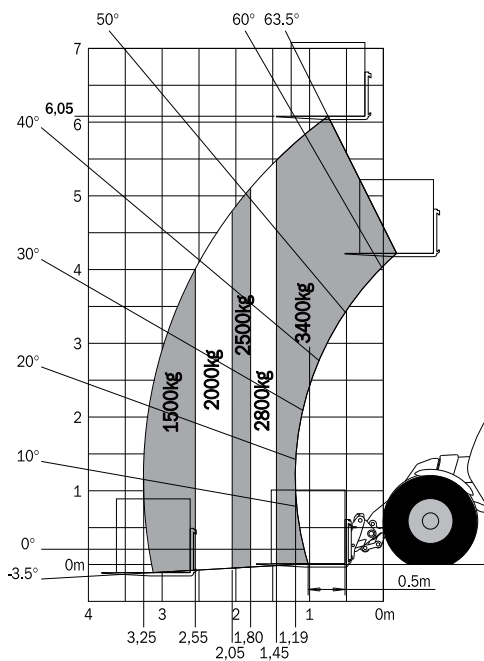
Abaques tout-terrain norme EN1459 B - Machines sur pneus avec fourches
 * varie selon les pneus choisis

Polyvalentes



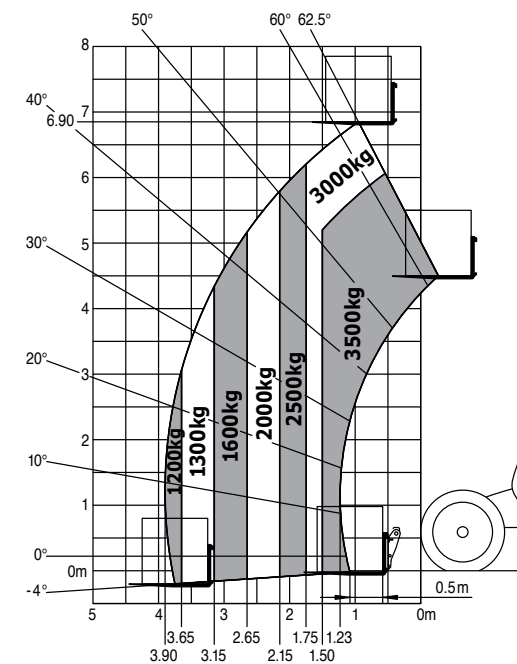
MLT 634

Transmission	-	conv. de couple
Puissance moteur	cv - kW	122 - 90
Marque moteur	-	DEUTZ
Capacité max.	kg	3400
Hauteur de levée max.	m	6.05
Déport max.	m	3.25
Dimensions sans accessoires (Lxlxh)	m	4.58x2.4x2.35
Hydraulique	l/min - bar	150 - 270
Poids à vide avec fourches	kg	7340
Vitesse max.	km/h	40



MLT 735

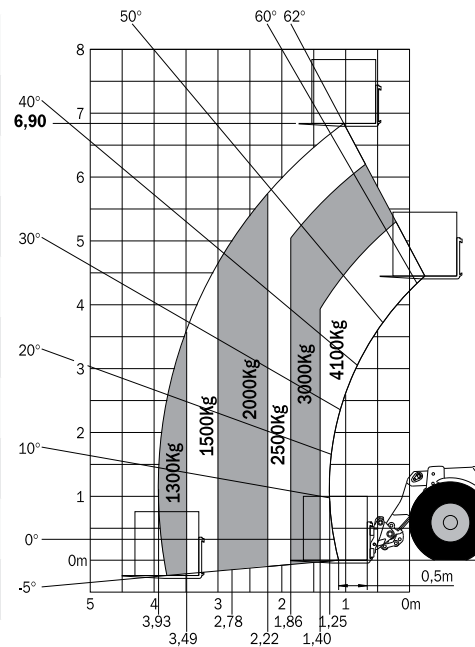
conv. de couple
122 - 90
DEUTZ
3500
6.90
3.9
4.87x2.4x2.35
150 - 270
7080
40





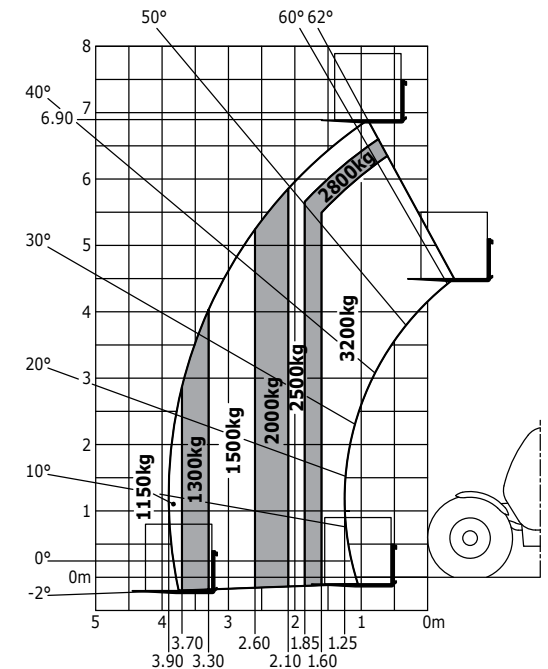
MLT 741

Transmission	-	conv. de couple/hydrost.
Puissance moteur	cv - kW	122 - 90
Marque moteur	-	DEUTZ
Capacité max.	kg	4 100
Hauteur de levée max.	m	6.90
Déport max.	m	3.93
Dimensions sans accessoires (Lxlxh)	m	4.92x2.4x2.35
Hydraulique	l/min - bar	150 - 270
Poids à vide avec fourches	kg	7 650
Vitesse max.	km/h	40



MLT 732

conv. de couple
101 - 74.4
DEUTZ
3 200
6.90
3.94
4.74x2.34x2.35
104 - 250
6 845
33

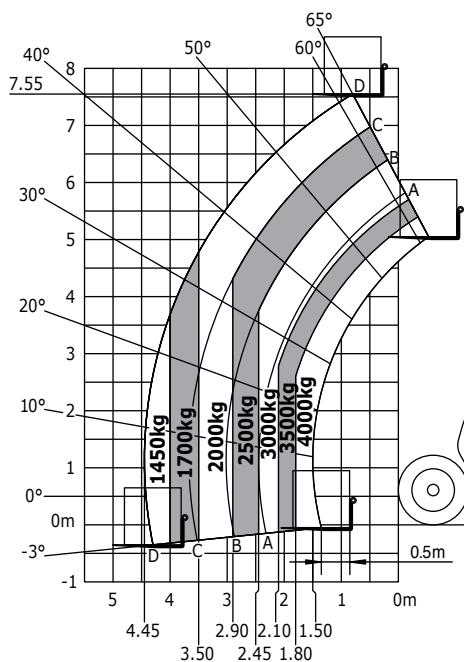


Polyvalentes



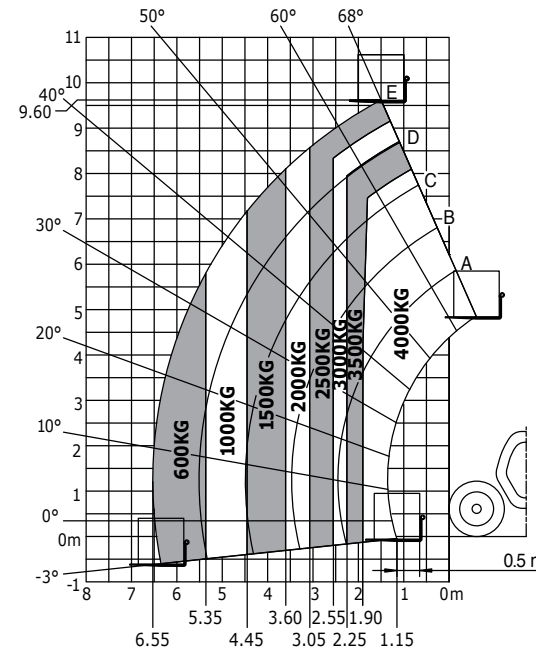
MLT 840

Transmission	-	conv. de couple
Puissance moteur	cv - kW	115 - 86 / 137 - 102
Marque moteur	-	JOHN DEERE
Capacité max.	kg	4 000
Hauteur de levée max.	m	7.55
Déport max.	m	4.45
Dimensions sans accessoires (Lxlxh)	m	5.37x2.39x2.40
Hydraulique	l/min - bar	150 - 290 / 180 - 290
Poids à vide avec fourches	kg	8 401
Vitesse max.	km/h	40



MLT 1040

conv. de couple
137 102
JOHN DEERE
4 000
9.6
6.55
5.17x2.39x2.40
180 - 290
9 175
40

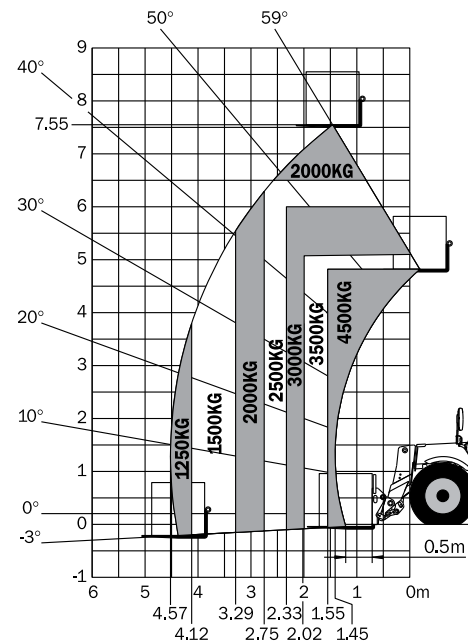


Hautes capacités



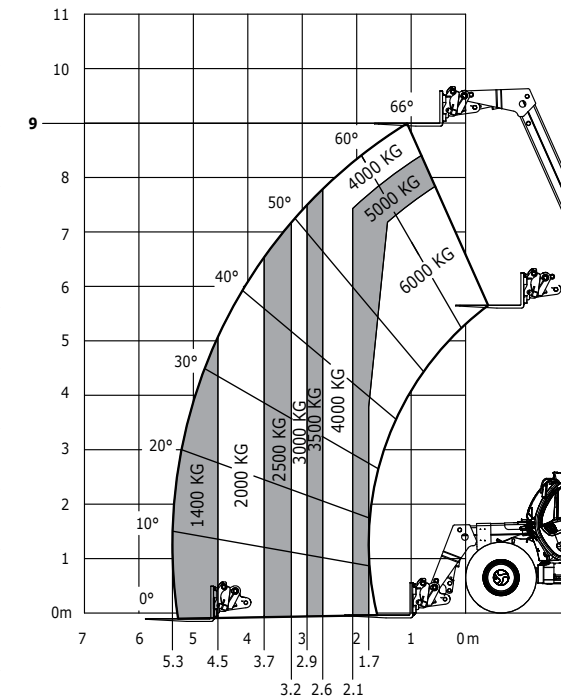
MLT 845

Transmission	-	conv. de couple / hydrostat.
Puissance moteur	cv (kW)	101 - 74.4 / 122 - 90
Marque moteur	-	DEUTZ
Capacité max.	kg	4 500
Hauteur de levée max.	m	7.55
Déport max.	m	4.57
Dimensions sans accessoires (Lxlxh)	m	5.22x2.42x2.58
Hydraulique	l/min - bar	150 - 270
Poids à vide avec fourches	kg	9 080
Vitesse max.	km/h	40



MLT 960

CVT
141 - 104
DEUTZ
6 000
9
5.3
5.22x2.46x2.58
180 - 270
11 400
40



Sélection d'options

L'ECS (Easy Connect System)

L'ECS décompresse la ligne accessoire, sans arrêt du moteur, pour permettre le changement simple et rapide des accessoires hydrauliques. Cela vous permet un gain de temps et une réduction de la pénibilité lors du changement d'accessoires.



Suspension et confort

La suspension de flèche amortit les mouvements : les composants de la flèche sont préservés et votre confort amélioré.

La climatisation offre un confort de conduite dans toutes les conditions climatiques.

Le siège pneumatique chauffant procure plus de confort pour l'opérateur grâce à une meilleure absorption des vibrations.



Pneus

Manitou vous propose plusieurs types de pneus selon l'utilisation de votre machine, de vos sols ou de vos besoins spécifiques.



Verrouillage hydraulique de l'accessoire

Le verrouillage hydraulique du tablier vous permet de changer et de sécuriser l'accessoire sans descendre de la machine.



Équipements de série et optionnels

Notre machine standard répond déjà à de nombreuses attentes :

Général :

- Tablier + fourches
- Déflecteurs de matériaux sur flèche
- Point de graissage centralisé
- Rétroviseurs extérieurs gauche et droite
- Rétroviseur arrière
- Bouton d'arrêt d'urgence
- Témoin d'alignement des roues avant et arrière
- Coupure des mouvements aggravants (EN 15 000)

Cabine :

- Cabine fermée avec chauffage
- Pare-soleil de pare-brise et hublot de toit
- Volant réglable en hauteur et profondeur
- Essuie-glace avant et arrière avec lave-glace
- Essuie-glace sur hublot de toit (sauf MLT 732)
- Plafonnier

Électricité / Sécurité :

- Éclairage route complet + gyrophare
- Phares de travail avant et arrière
- Feu de recul
- Feu antibrouillard
- Prise électrique arrière
- Coupe-batterie

Hydraulique :

- JSM®, Joystick Switch & Move
- Ligne hydraulique tête de flèche avec coupleurs rapides

S'adapter aux besoins de chacun est notre principale préoccupation.
C'est pourquoi vous avez le choix entre 3 niveaux de finition :



	MLT 625			MLT 629 20"/24"			MVT 730-929			MLT 634-735-741			MLT 732			MLT 840 1040			MLT 845			MLT 960				
	CLASSIC	PREMIUM	ELITE	CLASSIC	PREMIUM	ELITE	CLASSIC	PREMIUM	ELITE	CLASSIC	PREMIUM	ELITE	CLASSIC	PREMIUM	ELITE	CLASSIC	PREMIUM	ELITE	CLASSIC	PREMIUM	ELITE	CLASSIC	PREMIUM	ELITE		
Général																										
Préfiltre à air	S	S	S	S	S	S	-	-	-	S	S	S	S	S	-	-	-	S	S	S	-	-	-	-	-	-
"Two-stage" filtre à air avec préfiltre intégré	-	-	-	-	-	-	S	S	S	-	-	-	-	-	S	S	S	-	-	-	S	S	S	-	-	-
Système de décolmatage automatique des radiateurs	S	S	S	-	-	-	S	S	S	S	S	S	0	0	S	S	S	S	S	S	S	S	S	S	S	S
Alignement automatique des roues (lors de passage d'un mode de direction à un autre)	-	-	-	-	-	-	-	-	-	-	-	-	-	-	0	0	S	-	-	-	0	0	S	-	-	-
Accélérateur manuel	0	0	S	-	-	-	0	0	S	0	0	S	0	0	0	S	S	-	-	-	0	S	S	-	-	-
Attelage manuel	0	0	0	s/-	s/-	s/-	-	-	-	-	-	-	S	S	-	-	-	S	S	S	-	-	-	-	-	-
Chape d'attelage manuelle tournante	-	-	-	o/s	o/s	o/s	S	S	S	S	S	S	-	-	S	S	S	-	-	-	S	S	S	-	-	-
Chape d'attelage automatique	-	-	-	0	0	0	0	0	0	0	0	0	0	0	0	0	0	0	0	0	0	0	0	0	0	0
Cabine																										
Autoradio tuner	S	-	-	S	-	-	S	-	-	S	-	-	S	-	S	-	-	S	-	-	S	-	-	S	-	-
Autoradio CD MP3	0	S	S	0	S		0	S		0	S	-	0	S	0	S		0	S	-	0	S	-	0	S	-
Autoradio CD MP3 avec kit main libre	-	-	-	0	0	S	0	0	S	0	0	S	0	0	0	0	S	0	0	S	0	0	S	0	0	S
Siège tissu mécanique	S	-	-	S	-	-	S	-	-	S	-	-	S	-	S	-	-	S	-	-	S	-	-	S	-	-
Siège tissu pneumatique	0	S	S	0	S	-	0	S	-	0	S	-	0	S	0	S		0	S		0	S		0	S	-
Siège tissu pneumatique basse fréquence chauffant	-	-	-	0	0	S	0	0	S	0	0	S	-	-	0	0	S	0	0	S	0	0	S	0	0	S
Climatisation	0	S	S	0	S	S	0	S	S	0	S	S	0	S	0	S	S	0	S	S	0	S	S	0	S	S
Dégivrage vitre arrière	0	0	0	0	0	0	-	-	-	0	0	0	0	0	S	S	S	-	-	-	S	S	S	-	-	-
Électricité / Sécurité																										
Avertisseur sur marche arrière	0	0	0	0	0	0	0	0	0	0	0	0	0	0	0	0	0	0	0	0	0	0	0	0	0	0
Phares de travail avant LED (D+G)	-	-	-	-	-	-	0	0	S	0	0	S	-	-	0	0	S	-	-	-	0	0	S	-	-	-
Phares de travail en haut de pied de flèche	0	0	0	0	0	0	0	0	0	0	0	0	0	0	0	0	0	0	0	0	0	0	0	0	0	0
Prédisposition électrique sur flèche	0	0	0	0	0	0	0	0	0	0	0	0	0	0	0	0	0	0	0	0	0	0	0	0	0	0
Phares bleus secteur aviculture	0	0	0	-	-	-	-	-	-	0	0	0	0	0	-	-	-	-	-	-	-	-	-	-	-	-
Hydraulique																										
Régulation de débit de la ligne hydraulique tête de flèche	0	0	S	-	-	-	-	-	-	0	0	S	0	0	S	S	S	-	-	-	S	S	S	-	-	-
Marche forcée de l'alimentation hydraulique en tête de flèche	0	0	S	0	0	0	0	0	0	0	0	0	0	0	0	0	S	0	0	0	0	0	0	0	0	0
Freinage de remorque hydraulique	-	-	-	o/s	o/s	o/s	S	S	S	S	S	S	-	-	S	S	S	0	0	0	S	S	S	0	0	0
Easy Connect System (ECS)	0	S	S	0	S	S	0	S	S	0	S	S	0	S	0	S	S	0	S	S	0	S	S	0	S	S
Suspension de flèche (CRC)	0	0	S	0	0	S	0	0	S	0	0	S	0	0	0	0	S	0	0	S	0	0	S	0	0	S
Verrouillage hydraulique de l'accessoire sur le Tablier Simple (TS)	0	0	0	0	0	0	0	0	0	0	0	0	0	0	0	0	0	0	0	0	0	0	0	0	0	0
Électrovanne pour 2 fonctions hydrauliques en tête de flèche	0	0	0	0	0	0	0	0	0	0	0	0	0	0	0	0	0	0	0	0	0	0	0	0	0	0
Canalisation de retour au bac en tête de flèche	0	0	0	0	0	0	0	0	0	0	0	0	0	0	0	0	0	0	0	0	0	0	0	0	0	0
Prédisposition hydraulique arrière double effet	-	-	-	0	0	0	0	0	0	0	0	0	0	0	0	0	0	0	0	0	0	0	0	0	0	0

s : série / o : option / - : non disponible





Manitou vous accompagne !

Pour bénéficier d'un chariot opérationnel toute l'année, Manitou vous propose une large gamme de produits et services qui s'adapte à tous vos besoins.



L'expertise et le service au quotidien

Votre concessionnaire Manitou vous garantit une gamme complète de services à toutes les étapes de la vie de votre machine. Il vous accompagnera et s'adaptera à vos besoins pour offrir la meilleure solution à votre besoin.

1 400 concessionnaires à votre service

Le réseau Manitou est présent dans plus de 140 pays. Au total, ce sont plus de 2000 techniciens experts, spécialement formés à la technologie Manitou, qui sont à votre service, de l'achat au service après-vente.

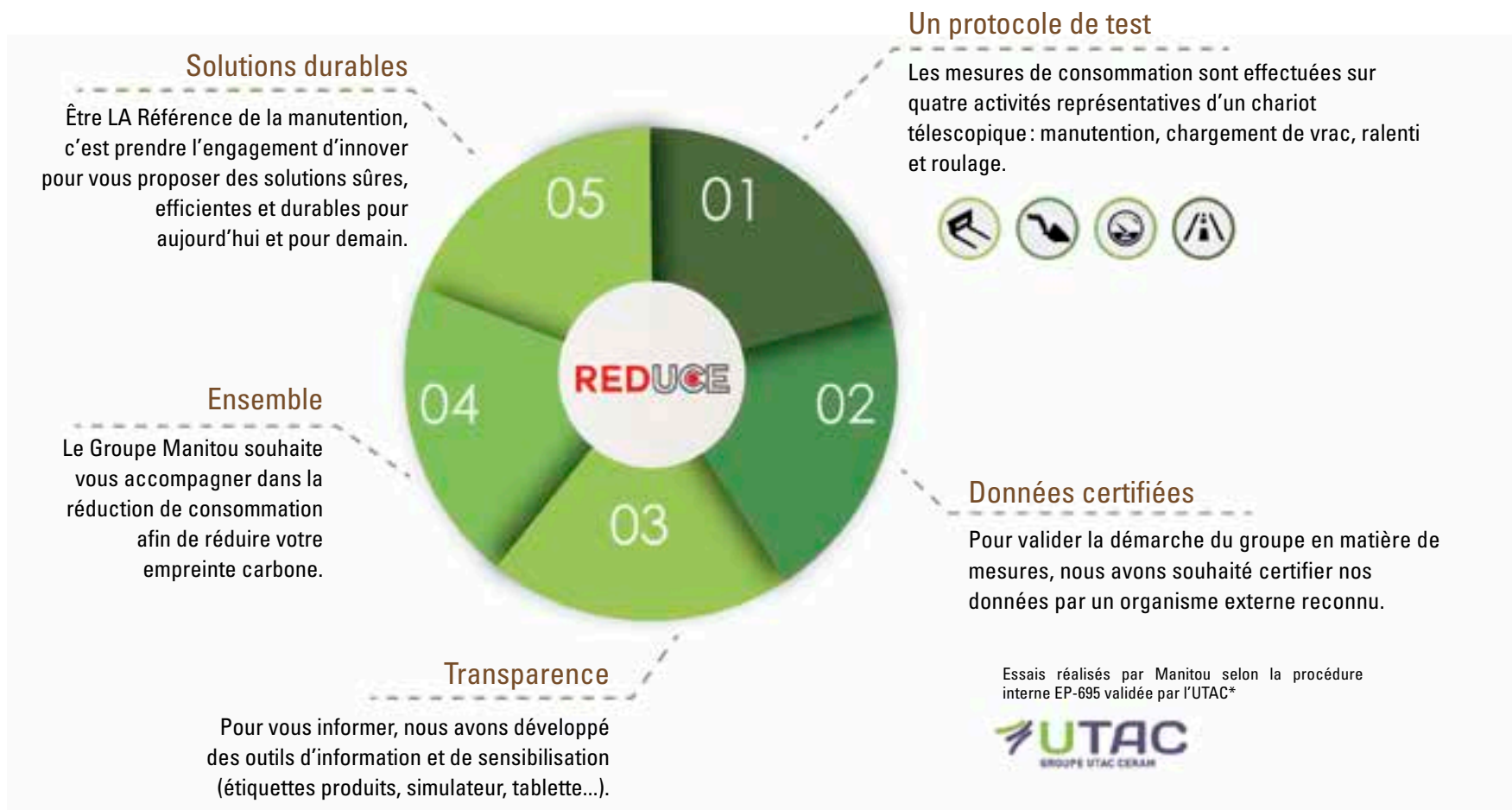


- **Réseau de concessionnaires**
Un réseau d'experts à votre service quelle que soit votre activité (agriculture, construction, industrie).
- **Contrats de maintenance**
3 niveaux de contrats qui s'adaptent à vos besoins : Initial, Advanced, Excellence. Confiez l'entretien de votre matériel à votre concessionnaire.
- **Financement**
Louer ou acheter ? Quelle que soit votre activité, facilitez votre investissement avec les solutions de financement ou de location Manitou Finance.
- **Extension de garantie**
Avec Maniplus, vous prolongez la couverture de votre Manitou jusqu'à 5 ans. Utilisez votre matériel l'esprit tranquille.
- **Solution connectée**
Easy Manager est un outil simple et flexible pour gérer, optimiser et sécuriser le suivi opérationnel de vos machines.
- **Occasion**
Vous cherchez un matériel d'occasion ? Le réseau Manitou vous accompagne. Rendez-vous chez votre concessionnaire ou sur used.manitou.com, le site de référence des occasions Manitou.
- **Pièces de rechange d'origine**
Avec plus de 70 000 références disponibles, votre concessionnaire Manitou c'est... l'expertise et le service au quotidien !

La démarche REDUCE

Le secteur de la manutention ne possède pas encore de cycle normalisé pour mesurer la consommation de carburant des machines. Cependant le Groupe Manitou a mis en place un protocole interne, accessible à tous, qui permet de dévoiler ses propres mesures de consommation (l/h) et les rejets de CO₂ (kg/h).

Afin d'apporter la plus grande fiabilité, ces données sont contrôlées et approuvées par un organisme indépendant, l'UTAC*, spécialisé dans l'homologation des véhicules et équipements.



Vous accompagner

Le Groupe Manitou souhaite vous accompagner par ses 23 conseils simples dans la réduction de consommation et de l'empreinte carbone de vos machines. Retrouvez l'ensemble de nos conseils sur reduce.manitou.com.



Choisissez une machine d'une puissance adaptée à vos besoins.



Coupez votre moteur au-delà de 3 minutes de ralenti.



Le meilleur rendement moteur est au niveau du régime de couple maximum



Préférez un système de régulation et d'inversion de ventilation.



Favorisez les transmissions à gestion électronique "intelligente".



Utilisez la climatisation avec les fenêtres et les portes fermées.



Préférez les phares à LED.



Adaptez le type de vos pneus à votre environnement.



Assurez-vous de la bonne pression de vos pneus.



Vérifiez le réglage du frein de parc.



Adaptez votre charge maximum remorquable.



Vos accessoires doivent être adaptés à votre machine.



Respectez les intervalles de maintenance.



Graissez régulièrement.



Exigez de connaître la consommation et les émissions des machines.

Votre concessionnaire :



Siège social

B.P. 10249 - 430 rue de l'Aubinière - 44158 Ancenis Cedex - France

Tél. : 00 33 (0)2 40 09 10 11 - Fax : 00 33 (0)2 40 09 10 97

