



VERHOEVEN

THUIS
OP ELK
TERREIN



1075 KG

TB210R

TAKEUCHI



SLANK IN ZIJN VORM,
BREED INZETBAAR

TAKEUCHI TB210R

DE TB210R 1 TONNER VERVANGT DE BEKENDE TB108. DEZE COMPACTE EN VEELZIJDIGE MACHINE IS ONTWIKKELD VOLGENS DE LAATSTE TECHNIEKEN EN KENMERKT ZICH DOOR EEN MODERNE UITSTRALING.

DE MACHINE IS IDEAAL VOOR SMALLE GANGEN EN LEVERT UITSTEKENDE PRESTATIES IN KLEINE RUIMTES. MEDE DOOR DE GOEDE ZITPOSITIE EN SOEPELE BEDIENING LAAT DE TB210R ZICH MOEITeloos EN COMFORTABEL BEDIENEN.

Het compacte ontwerp van de TB210R laat werken in beperkte ruimte op vrijwel elk terrein toe. De smalle bouw van 750 mm maakt de machine geschikt voor nagenoeg elke ingang. Zijn 2 rijsnelheden van 2,0 en 3,7 km/h maakt de Takeuchi TB210R uniek in zijn klasse.

Het contragewicht van de machine draait minimaal 10 cm buiten de uitgeschoven rupsen. De ROPS rolbeugel is geïntegreerd in de machine, daardoor steekt deze niet achter de machine uit. Aan beide zijden is de servobediening opklapbaar om het op- en afstappen te vergemakkelijken.

UITVOERING

MOTOR

- 3 cilinder Tier 4 Kubota dieselmotor met 11,9 pk.

BEDIENING

- Zeer comfortabele servo-bediening.

HYDRAULISCH SYSTEEM

- Simultaan werkbaar (meerdere functies tegelijk bedienen) waardoor rechtuit rijden tijdens werkzaamheden mogelijk is.
- Standaard één extra hydraulische functie, enkel en dubbelwerkend, ten behoeve van uitrustingsstukken.
- Voorzien van accumulator: eenvoudig wisselen van uitrustingsstukken.
- Voorzien van long life olie.

ARM EN GIEK

- Bovenliggende hefcilinder.
- Lange lepelsteel.
- Zwenkuitslag graafarm 85% links en 85% rechts.
- Einddemping in de hef-, arm- en swingcilinders.

ONDERWAGEN

- Shortpitch rubbertracks voor trillingsvrij rijden.
- Drie onderrollen met dubbele flenzen.
- Twee rijsnelheden van 2,0 en 3,7 km/h.
- Uitschuifbare onderwagen van 750 mm tot 1020 mm breed.
- Dozerblad eenvoudig en handmatig te verbreden.

VEILIGHEID

- ROPS/TOPS neerklapbare rolbeugel.
- Afgeschermd tankdop.
- Machine is voorzien van veiligheidskeuring.

SERVICE

- Alle servicepunten zijn makkelijk bereikbaar.
- De accu en de zekeringen zijn eenvoudig te controleren en indien nodig te vervangen en/of aan te vullen.
- Diverse smeerpunten gecentraliseerd.

EXTRA OPTIES - AF FABRIEK

- Tweede hydraulische functie t.b.v. sloopsorteerfunctie.

EXTRA OPTIES - KLANTSPECIFIEK

Verhoeven denkt graag met u mee over de toepassing van uw machine. De opbouw mogelijkheden die we bieden zijn eindeloos. Bijvoorbeeld: het installeren van in breedte verstelbare joysticks, of het afleveren in de gewenste bedrijfskleuren. Neem contact op met één van onze vertegenwoordigers voor meer informatie.



Neerklapbare veiligheidsbeugel



Uitschuifbare onderwagen



Servicevriendelijke bereikbaarheid



Intuïtief bedieningsgemak

TECHNISCHE SPECIFICATIES

Gewicht		
Machine gewicht	1075	kg

Motor		
Merk	Kubota	
Model	D722 (EPA Tier 4)	
Aantal cilinders	3	
Vermogen	11,9 - 8,8	Pk - kW
Maximaal koppel	36 - 1900	Nm - rpm
Motor inhoud	719	cc
Koelwater capaciteit	4	L
Motorolie	2,8	L
Inhoud brandstoftank	13,4	L
Elektrisch systeem (voltage - capaciteit)	12 - 36	V - Ah

Prestaties		
Rijsnelheid laag	2	km/h
Rijsnelheid hoog	3,7	km/h
Aantal omwentelingen bovenwagen	10	per min
Maximale hellingshoek	15	graden
Maximale uitbreekkracht standaard bak	11,2	kN
Maximale indringkracht arm	6,4	kN

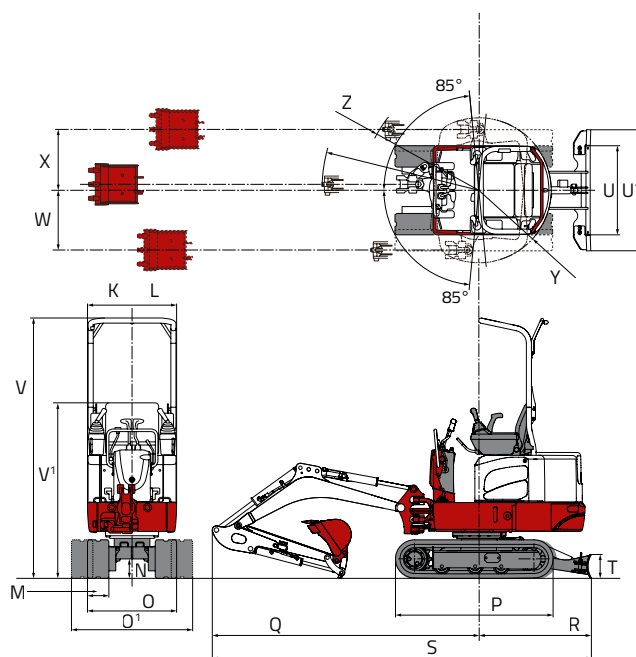
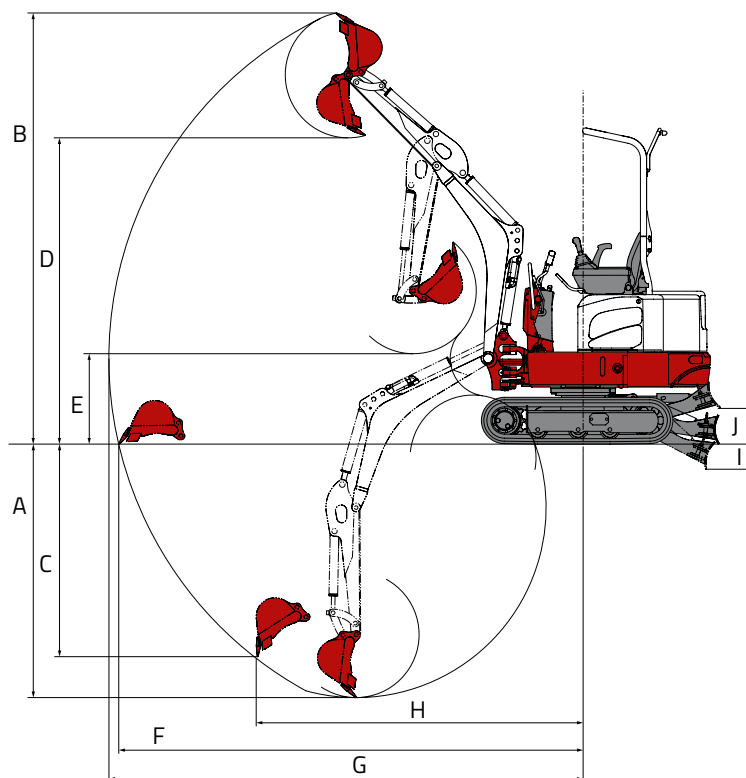
Rijwerk		
Tracks	Rubber	
Trackbreedte	180	mm
Gronddruk	0,285	kg/cm ²

Hydraulisch systeem		
P1 Maximale olie flow - max. druk	11,1 - 18,2 (tandwielpomp)	L/min - Mpa
P2 Maximale olie flow - max. druk	11,1 - 18,2 (tandwielpomp)	L/min - Mpa
P3 Maximale olie flow - max. druk	5,8 - 3,4 (tandwielpomp)	L/min - Mpa
Service poort 1	22,2 - 18,2	L/min - Mpa

Veiligheid		
Canopy	Neerklapbaar ROPS / TOPS	

TECHNISCHE SPECIFICATIES

MAATVOERING			
A	Max. graafdiepte	1755	mm
B	Max. graafhoogte	2985	mm
C	Max. verticale graafdiepte	1475	mm
D	Max. storthoogte	2120	mm
E	Min. storthoogte	625	mm
F	Max. grond graafradius	3220	mm
G	Max. graafradius	3285	mm
H	Max. verticale graafradius	2265	mm
I	Max. daaldiepte schuifblad	175	mm
J	Max. hefhoogte schuifblad	250	mm
K	Breedte bovenwagen	750	mm
L	Breedte cabine	750	mm
M	Breedte rubbertrack	180	mm
N	Vrije ruimte onderwagen	160	mm
O	Breedte onderwagen	750	mm
O1	Breedte onderwagen	1020	mm
P	Totale lengte rijwerk	1325	mm
Q	Giek afstand tot hart draaikrans	2245	mm
R	Schuifblad afstand hart draaikrans	930	mm
S	Transportlengte, schuifblad aan achterzijde	3415	mm
T	Hoogte schuifblad	200	mm
U	Breedte schuifblad	750	mm
U1	Breedte schuifblad	1020	mm
V	Transporthoogte	2190	mm
V1	Transporthoogte, beugel naar beneden	1475	mm
W	Zwenkgiekverstelling links	505	mm
X	Zwenkgiekverstelling rechts	510	mm
Y	Zwenkradius achter	610	mm
Z	Zwenkradius rechts	980	mm





Grondverzetmachines

Takeuchi | Schäffer (NL)



Uitrustingsstukken

Vematec | Esco | Auger Torque | VTN (NL)



Rijwerken

Berco | Vematrack

Uw Takeuchi dealer:

Wilt u graag meer informatie over deze machine, of over andere producten en diensten uit het leveringsprogramma van Verhoeven? Zoals uitrustingsstukken, rijwerken en serviceverlening? Raadpleeg dan onze website of neem contact op met één van onderstaande vestigingen:

Vestiging Maarheeze
Den Engelsman 2
6026 RB Maarheeze (NL)
Tel.: +31 495 59 66 66

Vestiging Zeewolde
Oogstweg 15
3899 BJ Zeewolde (NL)
Tel.: +31 36 522 99 55

Vestiging Ninove
Nederwijk Oost 278
9400 Ninove (BE)
Tel.: +32 54 33 81 11

info@verhoevenbv.com
www.verhoevenbv.com