

**DIECI**

**MINI AGRI**

**26.6**





## **UN CONCENTRADO DE POTENCIA**

### **MINI AGRI, ÚNICA Y PRODUCTIVA**

Mini Agri es la máquina ideal para los espacios de maniobra reducidos gracias a **su gran potencia, manejabilidad y precisión de los movimientos.**

Homologada para el uso con cesta sin pies estabilizadores o neumáticos macizos.

El **nuevo motor**, ecológico y más eficiente, combinado con la **nueva transmisión hidrostática**, garantiza unas **prestaciones sorprendentes** y permite reducir considerablemente los consumos.



# PRESTACIONES DE NIVEL SUPERIOR

## NUEVOS MOTORES

Las atractivas líneas del vehículo esconden los nuevos motores **Kubota** Turbo Diesel Aftercooler Common Rail de **73 HP** de gestión completamente electrónica y que respetan las normativas anticontaminación más recientes, como las Stage V/Tier 4f.

Importante **reducción de los consumos y de las intervenciones de mantenimiento.**

Para el control de los gases de escape se ha adoptado la tecnología DOC+DPF (Diesel Oxidation Catalyst + Diesel Particulate Filter). El control de la regeneración del filtro es intuitivo con diferentes funciones disponibles, tanto manuales como automáticas.

5.68 m **ALTURA DEL BRAZO**

2600 kg **CAPACIDAD MÁXIMA**



## TRANSMISIÓN HIDROSTÁTICA

Con sus elevadas prestaciones, permite encontrar siempre y en cualquier condición de trabajo la mejor relación velocidad-potencia.

Dotada de una relación monomarcha, alcanza fácilmente y de forma progresiva los 30 km/h y asegura una **fluidez de maniobra sin igual** y una **precisión milimétrica** en los pequeños desplazamientos.

El uso combinado del acelerador electrónico y del pedal de marcha lenta **permite el avance lento y controlado del vehículo**, incluso con el brazo a la máxima velocidad.

## SEGURIDAD TOTAL

Siempre capaz de sorprender, gracias al perfecto equilibrio entre dimensiones y resistencia del brazo, con **2600 kg** a **5,68 m** de altura.

Cuando se usa una cuchara, la respuesta es increíble y sin oscilaciones, gracias a la posición central del brazo.

## LIMITADOR DE MOMENTO

Todas las máquinas Dieci están dotadas de un dispositivo de control que analiza, en tiempo real, los datos de estabilidad del vehículo y, en caso de que se alcancen los límites de seguridad, interrumpe los movimientos agravantes.



# CONFORT ABSOLUTO

El confort es lo primero que se nota a bordo de un Mini Agri. Gracias a la **disposición de los mandos**, estudiada meticulosamente, **el uso de la máquina es simple, intuitivo y confortable**.

Dentro del habitáculo, todo ha sido diseñado para facilitar al máximo el trabajo del operador.

Tecnología sin igual con el nuevo **ordenador de a bordo**. En la pantalla se visualiza de forma clara y en tiempo real toda la información necesaria para usar el vehículo.

**Insonorización** acústica, **volante regulable** en altura, compartimentos para objetos, estéreo, cortinas parasol y asiento ergonómico neumático permiten trabajar en condiciones de absoluto confort.

El **climatizador semiautomático** con 6 salidas de ventilación asegura una perfecta distribución del aire dentro del habitáculo.

El limpiaparabrisas limpia el vidrio incluso por la parte superior de la cabina. La rejilla de protección de malla ancha y un puesto de conducción entre los más altos de su categoría garantizan una visión sin igual de **360°**.



# HANDLING

## TODO EN UNA MANO

El nuevo **joystick 4 en uno**, de serie en todos los modelos, permite **controlar completamente el vehículo**. El mando de inversión de marcha integrado agiliza los cambios de dirección.

El **distribuidor flow sharing** compensado permite efectuar todos los movimientos simultáneamente.

El joystick con **sensor de hombre presente** y el **sensor de presencia en el asiento** evitan maniobras accidentales.

## AGILIDAD

El sistema de dirección de alta eficacia transmite una sensación de **conducción ligera**: incluso en las condiciones de mayor carga, el volante siempre es suave.

**Maniobrabilidad y compacidad** siguen siendo las características principales del Mini Agri.

## PEDAL DE MARCHA LENTA

Mando indispensable cuando la velocidad de avance se tiene que reducir o detener y se necesita la **máxima potencia hidráulica** para el equipo usado.

## EASY RIDE

Los técnicos de Dieci, gracias a su trabajo constante, han puesto a punto un sofisticado sistema de suspensión neumática instalado en el brazo (opcional), que permite **reducir considerablemente las oscilaciones** que se producen durante la marcha por **terrenos accidentados e irregulares**.



# TECHNOLOGY

## SISTEMA HIDRÁULICO

Bomba hidráulica de alta eficacia de 80 l/min para una mayor velocidad de ejecución de las maniobras y una **reducción de los tiempos de trabajo del 15 %**.

## CILINDRO DE COMPENSACIÓN PATENTADO

Situado dentro del cilindro de elevación, el exclusivo sistema patentado Dieci hace que el **empuje del brazo siempre sea equilibrado**, con lo cual se aumenta la duración a lo largo del tiempo.

## PLACA ISO 2441 0

Disponible como opcional, garantiza la **completa intercambiabilidad de todos los equipos** utilizados normalmente en los skid loaders.

## QUICK DEP

El sistema de despresurización de las tomas hidráulicas permite **conectar los equipos fácilmente y sin esfuerzos**.



## DSCS

Cabina con **homologación ROPS-FOPS** diseñada con estructura de seguridad.

Innovadora **puerta DSCS** de material compuesto de altísima eficiencia termo-acústica para un mejor confort.

## ROBUSTEZ DEL CHASIS

El macizo chasis caracteriza de forma inconfundible el Mini Agri: la ejecución de todas las soldaduras con robots automatizados le confiere características de **rigidez y seguridad total**, incluso cuando la máquina se somete al máximo esfuerzo.

**QUICK DEP**

**DSCS**

**CILINDRO DE COMPENSACIÓN**



# DIECI SERVICE

Dieci Service es nuestro servicio de asistencia técnica, presente en todo el mundo a través de una **red capilar de concesionarios** y talleres autorizados.

Nuestros clientes son asistidos directamente por técnicos especializados y cualquier demanda se satisface en muy poco tiempo: gracias al uso de almacenes automatizados, Dieci Service es capaz de asegurar intervenciones y recambios en todo el mundo en tan solo unas horas.

Visite el sitio [www.dieci.com](http://www.dieci.com) para saber cuál es del concesionario más cercano.

400 **CONCESIONARIOS**

70 **PAÍSES**

3 **FILIALES**





# DATOS TÉCNICOS

## PRESTACIONES

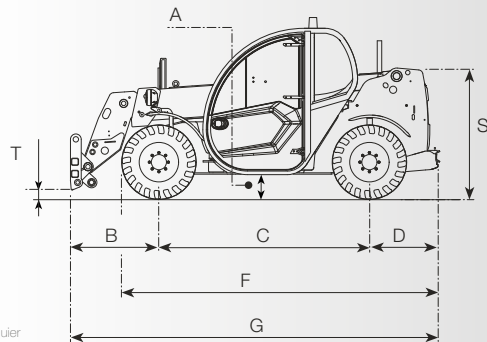
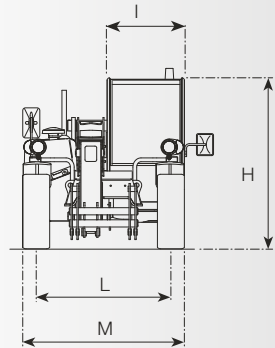
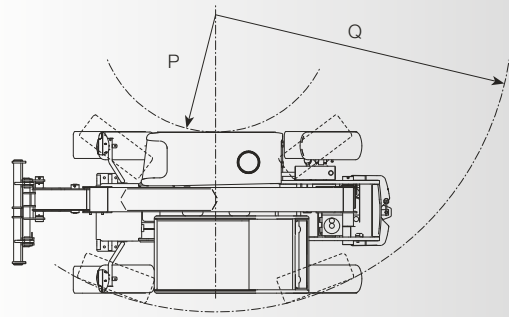
Modelo de máquina	MINI AGRI 26.6
Capacidad máxima	2600 kg (5732 lb)
Altura máxima de elevación	5,68 m (18,6 ft)
Fuerza de arranque	7600 daN (17085 lbf)
Fuerza de tracción	4400 daN (9892 lbf)
Pendiente máxima superable	40%
Masa en vacío	5000 kg (11023 lb)
Velocidad máxima (referida a ruedas con el diámetro máximo admitido)	30 km/h (18,6 mph)

## MOTOR

Modelo de máquina	MINI AGRI 26.6
Marca	Kubota
Potencia nominal	54,6 kW (73 HP)
@rpm	2600 rpm
Cilindrada	3331 cm <sup>3</sup> (203 in <sup>3</sup> )
Normativa sobre emisiones	Stage V/Tier 4f
Tratamiento de los gases de escape	Catalizador + Filtro de partículas (DOC+DPF)
Admisión	Turbocompresor

## TRANSMISIÓN

Modelo de máquina	MINI AGRI 26.6
Tipo de transmisión	Hidrostática monomarcha con bomba de caudal variable
Motor hidráulico	Hidrostático con variación continua
Inversión	Electrohidráulica
Marcha lenta	De pedal hidráulico para avance controlado



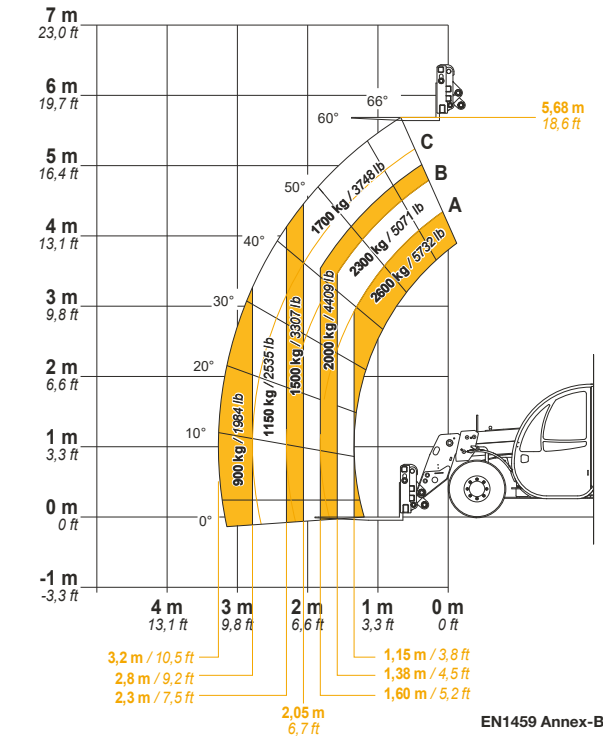
## SISTEMA HIDRÁULICO

Modelo de máquina	MINI AGRI 26.6
Tipo de bomba hidráulica	Bomba de engranajes para dirección asistida y maniobras
Caudal de la bomba hidráulica	80 L/min (21,1 gal/min)
Presión máxima de servicio	23,0 MPa (3336 psi)
Mando del distribuidor	Joystick 4en1 proporcional

## DIMENSIONES

Modelo de máquina	MINI AGRI 26.6
A	270 mm (10,6 in)
B	985 mm (38,8 in)
C	2350 mm (92,5 in)
D	765 mm (30,1 in)
F	3535 mm (139,2 in)
G	4125 mm (162,4 in)
H	1950 mm (76,8 in)
I	1850 mm (72,8 in)
L	1500 mm (59,1 in)
M	1850 mm (72,8 in)
P	1460 mm (57,5 in)
Q	3555 mm (140 in)
S	1433 mm (56,4 in)
T	200 mm (7,9 in)

MAX  
2600 kg / 5732 lb



EN1459 Annex-B

26.6



# **DIECI, LA MEJOR** *EXPERIENCIA PARA INNOVAR*

Diseñamos y construimos máquinas de trabajo desde 1962 y, hoy, somos uno de los actores más importantes a nivel mundial.

Orgullosamente italiana, con una sede central en Emilia Romagna de más de 135.000 metros cuadrados y una plantilla de aproximadamente 400 empleados, gracias a las tres filiales europeas en Alemania, Reino Unido y Francia, y a una red global de más de 400 concesionarios, Dieci está presente en más de 70 países.

Investigación y desarrollo de tecnologías innovadoras, formación y asistencia al cliente están siempre al centro de nuestras actividades: el resultado de este compromiso constante se concretiza en una oferta que comprende más de 159 modelos en producción, entre máquinas para la construcción, agrícolas, industriales y especiales.

En los dos últimos años hemos renovado el 80 % de la gama de productos para ofrecer a nuestros clientes soluciones siempre más a la vanguardia, con más prestaciones, fiables y seguras.

Hemos aportado importantes mejoras en el confort y el diseño, para valorizar el elemento más importante: el hombre.

1962 **FUNDACIÓN**

135.000 **m<sup>2</sup>**

400 **EMPLEADOS**

159 **MODELOS**

19 **FAMILIAS**



**MINI AGRI**

**26.6**

**DIECI**

[www.dieci.com](http://www.dieci.com)

