

REFORM

Metrac 2004 G/GS

mit 26" oder 29" Bereifung



Technik in bester Form

REFORM M

Metrac 2004 G

Der besonders Preiswerte für Einsatz mit Doppelmessermähwerk. Mit permanentem Allradantrieb und Getriebezapfwelle.



Reform M die Starken

Wahlweise mit Allradlenksystem

Noch komfortabler

Der neue Fahrerschutzrahmen mit gewölbter Frontscheibe und großer Sichtfläche bietet viel Kopf- und Bewegungsfreiheit. Die getönte Verglasung reduziert die Sonneneinstrahlung und sorgt für hohen Arbeitskomfort. Das übersichtliche Armaturenbrett, mit klar strukturierten Kontroll- und Warnleuchten versorgt Sie permanent mit den wichtigsten Informationen. Auf Wunsch ergänzen Sie den Fahrerstand mit Seitenscheibe inklusive Schiebefenster.

Noch leistungsfähiger

Die Metrac 2004 G/GS sind mit kraftvollen 4-Zylinder-Dieselmotoren mit 40 PS (29,1 kW) bei 2800/min ausgestattet – für noch mehr Kraftreserven beim Mähen mit Scheibenmähwerk. Die vergrößerte, gut abgedichtete Motorhaube als hochwirksamer Staubfilter sorgt für längere Wartungsintervalle von Kühler und Lüfter.

Der großzügige Fahrerstand

Nehmen Sie Platz auf dem körpergerechten Gesundheitssitz. Alle Hebel und Pedale sind in Funktionsgruppen angeordnet und liegen genau dort, wo sie benötigt werden. Geradlinige Schaltwege der 8V- / 8 R-Gang-Gruppen- und Wendeschaltung sorgen für schnelles und sicheres Schalten auch am Hang.



Metrac 2004 G/GS

Metrac 2004 G/GS
mit 40 PS Leistung
26" oder 29" Bereifung
Knopfdruck umschaltbar



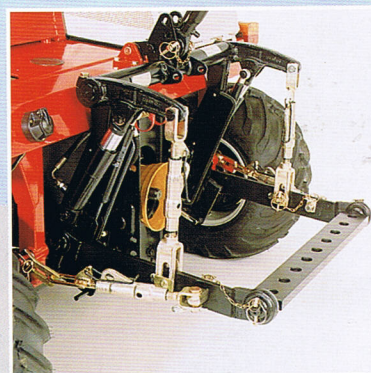
Metrac 2004 GS

Der besonders Wirtschaftliche
für Einsatz mit Scheibenmäherwerk.
Mit Allradantrieb (Vorderradantrieb
abschaltbar) und lastschaltbarer
Frontzapfwelle.

Robuste Hubwerke

Die Hubwerke vorne und hinten mit Geräteentlastung gewährleisten optimalen Arbeitseinsatz im Grün- und Berglandbetrieb. Das serienmäßige Fronthubwerk Kat. I hebt 900 kg.

Auf Wunsch gibt es für das Fronthubwerk einen hydraulischen Oberlenker und die hydraulische Geräteentlastung mit langer Speicherwirkung: Das Hubwerk hebt sofort aus.



**Metrac 2004 GS
mit Reform
Scheibenmähwerk**



**Metrac 2004 G mit Reform
Doppelmessermähwerk**



**Metrac G/GS mit
Reform Bandrechen**



REFORM

Technik in bester Form



Der Profi in jeder Lage

Bewährt in allen
Lagen! Wendig und
bodenschonend durch
die echte REFORM-
Allradlenkung!



Sicher

Wendig

Robust

Sparsam

Langlebig

Komfortabel



Allrad-Lenksystem per Knopfdruck

Beste Wendigkeit und Bodenschonung sichert die einzigartige Reform Allradlenkung, umschaltbar auf Front-, Heck- und sogenannte Hundeganglenkung. Schnell und bequem - auf Knopfdruck - wechseln Sie den Lenkmodus, auch während der Fahrt.

Die "denkende" Lenkung: Sensoren an den Achsschenkeln melden der Lenkautomatik die Geradeausstellung der Räder; vollautomatisch erfolgt dann das exakte Umschalten von Front- auf Allradlenkung und umgekehrt.

REFORM

Technik in bester Form



Technische Daten

Motor: Vierzylinder-Dieselmotor Kubota V 1903,
max. Leistung: 29,1 kW (40 PS) bei 2800 1/min.
Zylinderinhalt: 1856 cm³, max. Drehmoment: 120,2 Nm
(12,3 kpm) bei 1800 1/min.
Drehmomentanstieg: 23 Prozent

Kupplung: Einscheiben-Trockenkupplung

Getriebe: Gruppen-Wendegetriebe mit 8 Vor- und 8 Rückwärtsgängen
Geschwindigkeit: 2,0 - 22 km/h (26" Bereifung)
2,3 - 25 km/h (29" Bereifung)

Achsen: Lenktriebachsen vorne und hinten, Vorderachse
pendelnd gelagert

Lenkung: Hydrostatische Lenkung mit "Load-Sensing";
Allradlenkung, elektrohydr. Umschaltung auf Front-,
Heck- und sogenannte Hundeganglenkung

Betriebsbremse: Hydraulische Vierrad-Servobremse

Feststellbremse: Mit Lenkbremsen auf die Vorderräder
wirkend

Bereifung: Niederdruck-Terrareifen 26 x 12,00-12,
auf Wunsch 29 x 13,5-15

Hydraulik: Hydraulik-Pumpe 26,6 l/min, 180 Bar, max. 4
/Vegeventile, max. 8 Steckanschlüsse, Öltank 8 l

Fronthubwerk: Mit mechanischer Geräteentlastung (auf
Wunsch hydraulisch regulierbar); Schnellwechselsystem über
Fangtaschen; Hubkraft max. 900 kg

Fahrerstand: Fahrerschutzrahmen mit Dach und getönter
Frontscheibe; Parallelogramm-Scheibenwischer;
Scheibenwaschanlage

Kraftstoff-Tank: Polyäthylentank im 35 l Inhalt

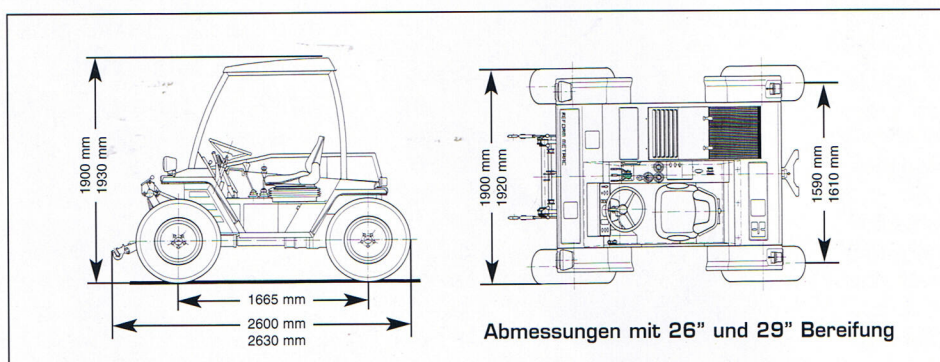
Wunschausrüstungen:

Seitenscheibe rechts in Ausführung Schiebefenster,
Klepp-Schwenksitz, Dreipunkt-Heckhydraulik mit Kombikugeln
Kat. I und II, Hubkraft max. 950 kg; höhenverstellbare
Anhängerkupplung; hydraulischer Oberlenker

Arbeitsgeräte: Doppelmesser-Mähwerk, Scheibenmähwerk
(2004 GS), Eingrasmähwerk, Bandrechen, Frontlader,
Frontschiebegabel, Kippschaufel, Schneepflug etc.

	Metrac 2004 G	Metrac 2004 GS
Frontzapfwelle	611 1/min bei 2800 1/min.; linksdrehend Betätigung über Fahrkupplung	lastschaltbar über handbetätigte Lamellenkupplung
Heckzapfwelle	Getriebezapfwelle 612 1/min. bei 2800 1/min.; rechtsdrehend	
Fahrertrieb	permanenter Allradantrieb	Allradantrieb mit ab- schaltbarem Vorder- radantrieb mit Selbst- sperrdifferential vorne
Differential hinten	mit vorwählbarer, handbetätigter Sperre	
Armaturenbrett	Tankuhr, Fernthermometer, Kontrollleuchten mit Symbolen, Start-Stop-Funktion über Zündschlüssel, Betriebsstundenzähler	
Drehzahlmesser	Wunsch	Serie
Länge mit Front- und Heckhubwerk	2.960 mm	
Wendekreis- Allradlenkung	6,3 m mit 26" Bereifung, 6,4 m mit 29" Bereifung	
Eigengewicht	1.230 kg mit 26" Bereifung 1.265 kg mit 29" Bereifung	
Zul. Achslast vorne und hinten	1.300 kg	
Zul. Gesamtgewicht	2.100 kg	
Zusatzbereifung	vorne und hinten mit Schnellverschluss 5,00 - 15 zu 26", 5,00 - 16 zu 29"	

Alle Daten unverbindlich, Konstruktionsänderungen vorbehalten. Die Abbildungen entsprechen teilweise nicht der Serienausstattung.



Ihr REFORM-Partner:

REFORM-WERKE

Bauer & Co., Gesellschaft m.b.H.
A-4600 Wels, Haidestraße 40
Postfach 192
Tel. 07242 / 232 - 0
Fax 07242 / 232 - 4

<http://www.reform-werke.at>
e-mail: info@reform-werke.at

AGROMONT AG

Hünenberg
CH-6343 Rotkreuz ZG
Postfach
Tel. 041 / 784 20 20
Fax 041 / 784 20 22

<http://www.agromont.ch>
e-mail: info@agromont.ch

