

Технический паспорт ТЕХНИЧЕСКОЕ ОПИСАНИЕ :

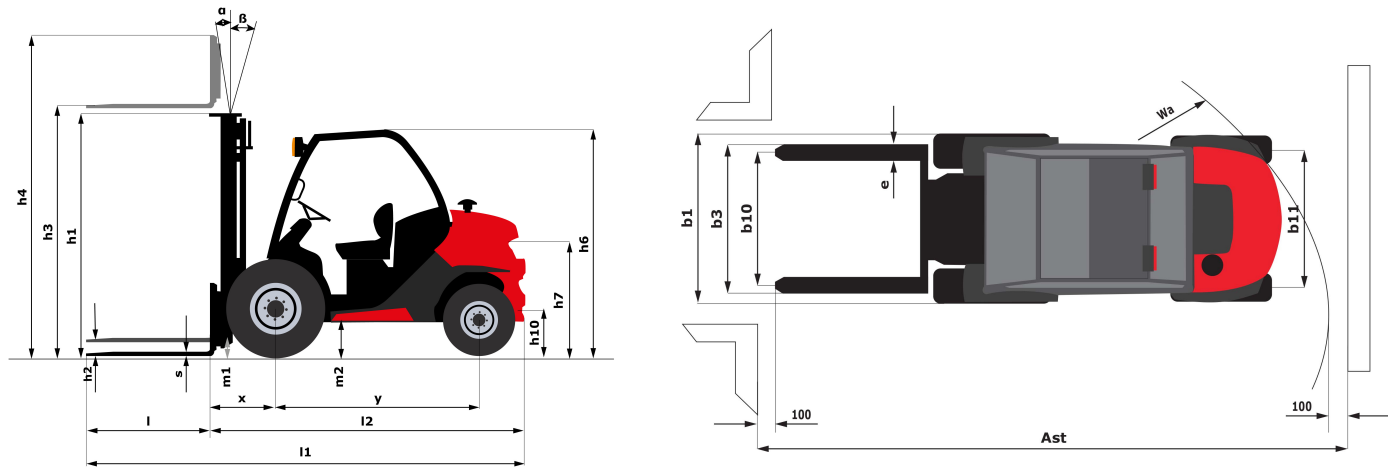
# **MC-X 25-2**

---



Технические характеристики		Метрический	
1.1	Производитель		Manitou
1.2	Наименование модели		MC-X25-2
1.3	Источник питания		Дизельный
1.4	Режим движения		Сидя
1.5	Номинальная грузоподъемность	Q	2500 kg
1.6	Центр тяжести груза	c	500 mm
1.8	Расстояние от центра передней оси до вил	x	621 mm
1.9	Колесная база (расстояние между осями)	y	1900 mm
Вес			
2.1	Снаряженная масса		3875 kg
2.2	Нагрузка на передний мост (с грузом) / задний мост (с грузом)		5510 kg / 865 kg
2.3	Нагрузка на передний мост (без груза) / задний мост (без груза)		1533 kg / 2342 kg
Шины			
3.1	Шины		Пневматические
3.2	Размеры передних колес		12,5/80-18/12 SL R4
3.3	Размеры задних колес		7.00-12/12 ED PLUS
3.5	Количество передних колес / задних колес		2 / 2
3.5.2	Количество ведущих колес		2
3.6	Датчик передних колес	b10	1159 mm
3.7	Расстояние между задними колесами	b11	1112 mm
Габаритные размеры			
4.1	Наклон мачты вперед (градусы) / назад (градусы)	$\alpha / \beta$	10 / 12
4.7	Высота верхнего ограждения (кабина)	h6	2155 mm
4.7	Габаритная высота низкой защитной крыши (версия Buggie)	h6*	1990 mm
4.8	Высота сидения	h7	1034 mm
4.19	Общая длина	l1	4195 mm
4.20	Длина до основания вил	l2	3045 mm
4.21	Общая ширина	b1	1450 mm
4.22	Секция вил / Ширина вил / Длина вил	s / e / l	40 mm x 122 mm / 1150 mm
4.23	Каретка грузовых вилок согласно стандарту DIN 15173 A/B		FEM 2A
4.24	Ширина каретки грузовых вилок	b3	1260 mm
4.31	Дорожный просвет под мачтой	m1	300 mm
4.32	Дорожный просвет в центре колесной базы	m2	320 mm
4.33	Ширина прохода (для поперечных поддонов размером 1000 x 1200)	Ast	4591 mm
4.35	Радиус поворота	Wa	2620 mm
Производительность			
5.1	Скорость движения (с грузом / без груза)		12 km/h / 24.90 km/h
5.2	Скорость подъема (с грузом / без груза)		0.47 m/s / 0.46 m/s
5.3	Скорость опускания с грузом / Скорость опускания (без груза)		0.50 m/s / 0.30 m/s
5.10	Рабочий тормоз		Гидравлические тормоза при потере давления
Двигатель			
7.1	Бренд двигателя / Модель двигателя		Kubota / V2403
7.2	Мощность двигателя по ISO 1585		36 kW
7.3	Номинальная скорость		2700 rpm
7.4	Количество цилиндров / Объем цилиндров		4 - 2434 cm <sup>3</sup>
7.5	Расход топлива по циклу VDI		5.20 l/h
Разное			
8.1	Тип привода		Тросовый
8.2	Давление рабочей гидравлической системы для навесного оборудования		180 Bar
8.3	Расход масла для навесного оборудования		53 l/min
8.4	Измеренный/гарантированный средний уровень громкости в кабине		< 82 dB(A)

## габаритный чертеж



## Характеристики мачт и начальная емкость

Двухсекционная улучшенной видимости		FVD 33	FVD 37	FVD 45
h2 - Свободный подъем	mm	112	112	112
h1 - Высота с опущенной мачтой *	mm	2338	2598	3038
h3 - Высота подъема	mm	3300	3700	4500
h4 - Высота с выдвинутой мачтой *	mm	4090	4490	5290
α / β - Наклон мачты (вперед / назад)	°	10 / 12	10 / 12	10 / 12

Трехсекционная со свободным ходом		FLT 34	FLT 37	FLT 40	FLT 43	FLT 47	FLT 55
h2 - Свободный подъем	mm	1210	1310	1410	1510	1660	1920
h1 - Высота с опущенной мачтой *	mm	1988	2088	2188	2338	2438	2788
h3 - Высота подъема	mm	3400	3700	4000	4300	4700	5500
h4 - Высота с выдвинутой мачтой *	mm	4236	4536	4836	5168	5536	6408
α / β - Наклон мачты (вперед / назад)	°	10 / 12	10 / 12	10 / 12	10 / 12	10 / 12	6 / 6

Трехсекционная улучшенной видимости		FVT 33
h2 - Свободный подъем	mm	124
h1 - Высота с опущенной мачтой *	mm	1878
h3 - Высота подъема	mm	3300
h4 - Высота с выдвинутой мачтой *	mm	4079
α / β - Наклон мачты (вперед / назад)	°	10 / 12



# **MANITOU** **HANDLING YOUR WORLD**

Siège Social

430 rue de l'Aubinière - 44150 Ancenis Cedex - France

Tel: +33(0)2 40 09 10 11 - Fax: +33 (0)2 40 09 10 97

[www.manitou.com](http://www.manitou.com)



В данном проспекте описана стандартная комплектация и различные опции для техники Manitou, которые могут отличаться в зависимости от типа конкретного оборудования. Погрузчики, описанные в проспекте, могут быть в стандартной комплектации, иметь или не иметь возможность установки дополнительных опций в зависимости от версии. Manitou оставляет за собой право изменять спецификации, описанные в данном проспекте, в любое время без предварительного уведомления. Производитель не связан обязательствами по данным спецификациям. Для получения дополнительной информации обращайтесь к Вашему дилеру Manitou. Документ не имеет договорной силы. Описание продукции может отличаться от актуального. Лист доступных опций не ограничен данными в проспекте. Логотипы и фирменные изображения компании являются собственностью Manitou. Запрещается их полное или частичное воспроизведение без разрешения компании Manitou. Все права защищены. Фотографии и диаграммы, содержащиеся в проспекте, даны исключительно для информации. MANITOU BF SA, акционерное общество с административным советом; уставной капитал: 39 668 399 евро; регистрационный номер 857 802 508 в Реестре коммерсантов и обществ г. Нанта