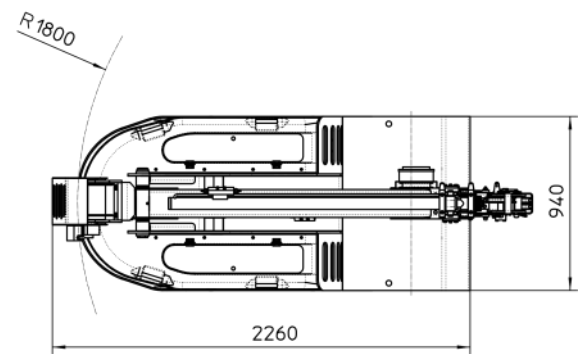
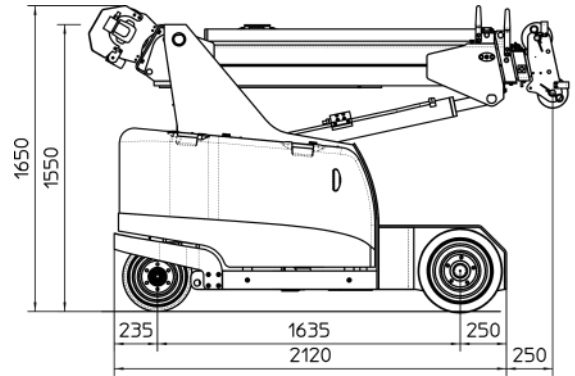
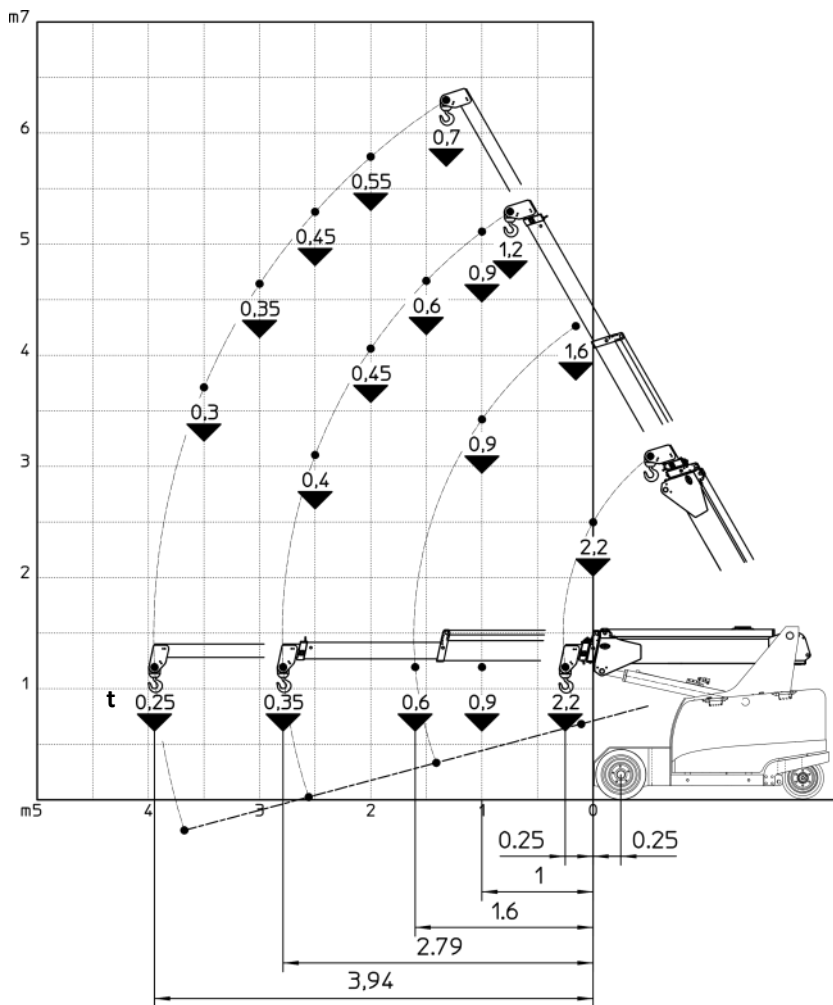


MC 22 - Portata massima 2,2 t



Elettrica a batteria

MC 22



mm

GRU SEMOVENTE MODELLO	MC22
CLASSIFICAZIONE DELLA GRU SECONDO UNI ISO 4301-1	A3
NORMATIVE DI RIFERIMENTO	2006/42 CE - 2004/108 CE I.S.P.E.S.L. DIN 15018 (1,3) - 15019 (1) Classe H2 B3 ANSI B30.5 - 2007 e successive modifiche
TRAZIONE	Elettrica
AZIONAMENTO BRACCIO	Idraulico
TIPO DI ALIMENTAZIONE	Elettrica a batteria
PORTATA MASSIMA (kg)	2200
PESO TOTALE (kg)	2050
ANGOLO MASSIMO DEL BRACCIO VERSO L'ALTO (°)	60
ANGOLO MASSIMO DEL BRACCIO VERSO IL BASSO (°)	-15

- TELAIO:** Struttura autoportante in lamiera di acciaio di qualità piegata e saldata.
- BRACCIO:** Costituito da un elemento base, uno sfilamento idraulico tramite cilindro telescopico e due sfilamenti meccanici costruiti in lamiera di acciaio di qualità piegata e saldata.
- MOTORE:** N°2 Motori elettrici in corrente alternata 2 kW 24 V.
- BATTERIA:** A piastre corazzate 24 V 420 Ah - indicatore di carica.
- TRASMISSIONE:** Sull'asse anteriore mediante riduttori.
- RUOTE:** Anteriori: n° 2 Superelastiche 18x7x8" - Posteriori: n° 2 Superelastiche 15x4^{1/2}x8".
- FRENATURA:** Automatica sulle ruote anteriori.
- STERZO:** Sterzata sulle ruote posteriori per mezzo di un motore elettrico. Angolo di massima sterzata ± 90°.
- COMANDI:** Radio comando tramite consolle.
- ELETTROPOMPA:** DC 2,5 kW 24 V
- SISTEMA IDRAULICO:** Impianto idraulico alimentato da pompa ad ingranaggi silenziosa. Attuatori controllati a mezzo di distributore elettroproporzionale provvisto di joystick. Filtro e valvola di sicurezza. Pressione massima di esercizio 22 MPa.
- DISPOSITIVI DI SICUREZZA:** Indicatore e limitatore del momento e del carico a norme CE.
- OPTIONALS:** Argano idraulico - Argano alta velocità - Jib - Ruote antitraccia - Prolunga idraulica - Cestello per manutenzione aerea - Paranco idraulico a catena.