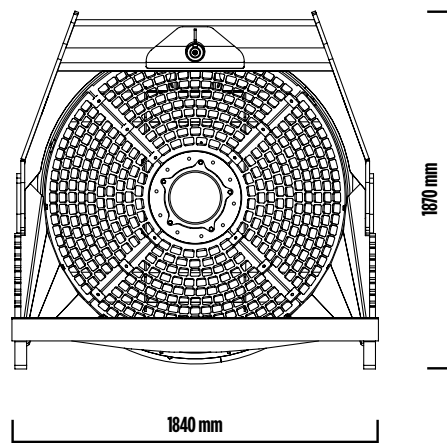
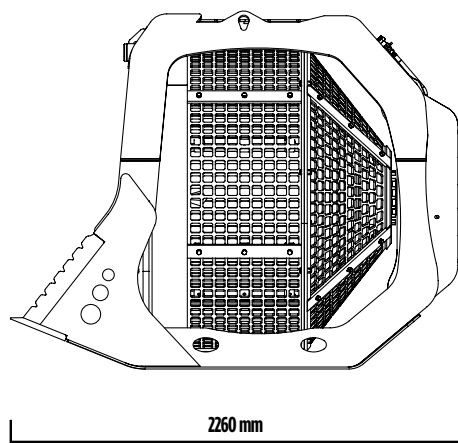


MB-S18 S3





MB-S18

Der Sieblöffel MB-S18 wurde für Kontexte mittlerer und großer Dimensionen entwickelt, in denen Leistungen auf hohem Niveau und große Produktionen erforderlich sind. Notwendig in all denjenigen Situationen, wo eine Aussortierung der Volumen benötigt wird. Dieses Modell ist mit einem Magnetabscheider, der auf schnelle und effiziente Weise eine Trennung des Eisens von dem gesiebten Material ermöglicht, und mit einer Besprüheinheit ausgestattet, um den bei der Verarbeitung entstehenden Staub zu bekämpfen.



ERSTE AUSWAHL VON:

RESTMATERIALS
ABBRUCHMATERIAL
MATERIAL ZUM AUFFÜLLEN DER GRABUNGEN
MATERIAL ZUR AUFWERTUNG STEINBÖDEN
WASSERSTEINE
GERÖLL ZUR REINIGUNG VON STRÄNDEN
AUSSIEBUNG VON NATURSTEINEN UND KIESELN

ZUBEHÖR

EMPFOHLENES ERSATZTEILSET
FESTER ANSCHLUSS
SCHNELLANSCHLUSS BUCHSE
MAGNETABSCHIEDER
BESPRÜHEINHEIT
BETRIEBSSTUNDENZÄHLER
24 MONATE GARANTIE

ANWENDUNGSBEREICHE

RECYCLING
KANALISATION
GROßE STÄDTISCHE BAUSTELLEN
STEINBRÜCHE
BERGWERKE

TECHNISCHE EIGENSCHAFTEN

ARBEITSMASCHINE	LADEKAPAZITÄT	TIEFE DES SIEBS	GITTERDURCHMESSER	ABMESSUNGEN
 ≥ 20 < 35 Ton	2,40 m ³	1220 mm	1600 mm	2260 x 1840 H 1870 mm
ÖLFLUSS	DRUCK	LECKOELLEITUNG	GEWICHT	UMDREHUNGEN/MIN.
120 l/min.	200 bar	-	2 Ton	15/25 min/max