

# MAN'GO 12

Piattaforma termica



# Scheda tecnica

MAN'GO 12

Capacità		Altezza di lavoro	mm	11 910	
		Altezza piattaforma	mm	9 910	
		Sbraccio	mm	6 690	
		Altezza di snodo articolazione	mm	4 800	
		Oscillazione pendolare	°	-70 + 66.5	
		Capacità	Kg	230	
		Rotazione della torretta	°	350	
		Rotazione del cestello	°	125	
		Numero di persone (uso interno /esterno)		2	
	Pesi, dimensioni	2.1	Peso (può variare in funzione delle opzioni e standards del paese)	Kg	4 100*
2.2		Dimensioni cestello (larghezza x lunghezza)	mm	1 500 x 987	
2.3		Larghezza massima	mm	1 800	
2.4		Lunghezza massima	mm	5 504	
2.5		Lunghezza ripiegata (posizione di trasporto)	mm	4 500	
2.6		Altezza	mm	2 015	
2.7		Altezza ripiegata (posizione di trasporto)	mm	2 495	
2.8		Altezza piano calpestio (accesso)	mm	400	
2.9		Lunghezza pendolare	mm	1 829	
2.11		Raggio di sterzata cestello	mm	1 715	
2.13		Raggio di sterzata esterno	mm	4 115	
2.15		Altezza libera da terra	mm	320	
2.17		Interasse	mm	2 000	
Prestazioni			Velocità di traslazione	km/h	5.2
			Velocità di lavoro	km/h	0.8
			Pendenza superabile	%	40
			Inclinazione laterale ammissibile	° / %	4 / 7
Pneumatici		Pneumatici tipo		Superelastiche piene con alveoli	
		Pneumatici	mm	720 x 240	
		Ruote motrici		4	
		Ruote direttrici		2 (AV)	
Motore		Motore tipo		Kubota D1105-E2B	
		Potenza	kW/cv	19.4 / 26.4	
Varie		Pressione idraulica massima disponibile	Bar	400	
		Capacità serbatoio idraulico	L	60	
		Capacità serbatoio carburante	L	53	
		Vibrazioni	m/s <sup>2</sup>	< 2,5	
		Rumorosità ambiente (Lwa)	db	100	
		Pressione al suolo (su superficie dura)	daN/cm <sup>2</sup>	14,98	
		Consumo **	l/j	4,28	

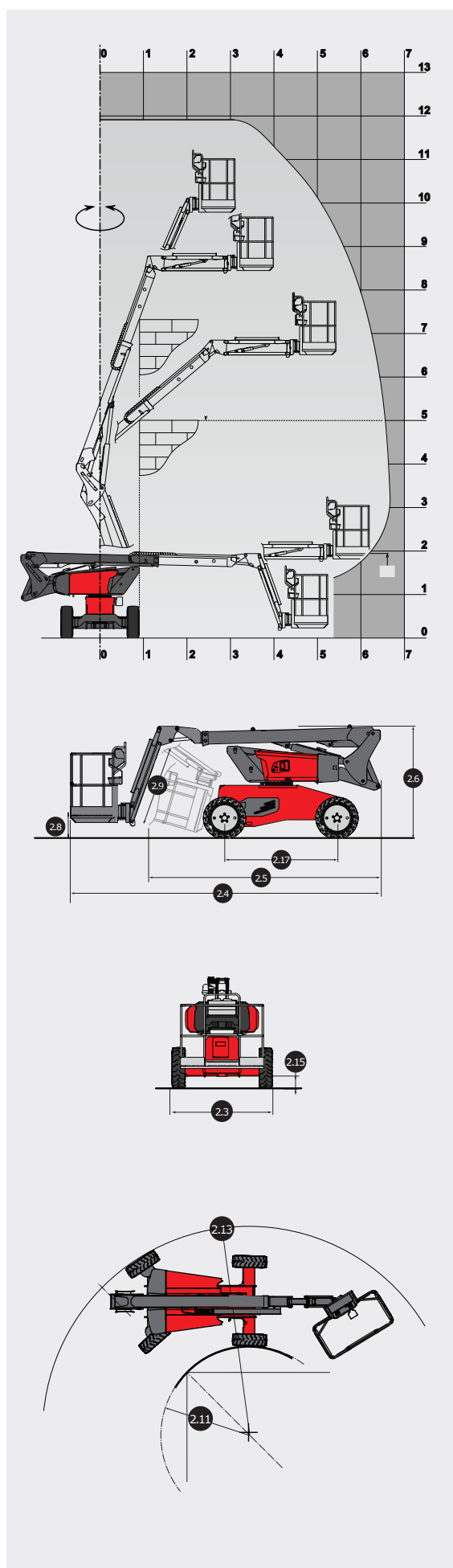
# Dotazioni

## standard

- \_\_\_\_\_ Oscillazione pendolare
- \_\_\_\_\_ Gestione elettronica giri motore
- \_\_\_\_\_ Cofano torretta in acciaio
- \_\_\_\_\_ Facilità di accesso alla componentistica
- \_\_\_\_\_ Sistema di sollevamento a semplificato
- \_\_\_\_\_ Comandi proporzionali
- \_\_\_\_\_ Movimenti simultanei
- \_\_\_\_\_ Bloccaggio differenziale
- \_\_\_\_\_ Clacson nel cestello
- \_\_\_\_\_ Protezione quadro comandi nel cestello
- \_\_\_\_\_ Pedale uomo presente
- \_\_\_\_\_ Pompa di soccorso
- \_\_\_\_\_ Golfari di sollevamento e fissaggio
- \_\_\_\_\_ Strumento di aiuto alla dignostica
- \_\_\_\_\_ Contatore
- \_\_\_\_\_ Indicatore livello carburante con indicazione riserva
- \_\_\_\_\_ Girofaro

## Opzioni

- \_\_\_\_\_ SMS : Safe Man System
- \_\_\_\_\_ Faro di lavoro
- \_\_\_\_\_ Gomme antitraccia
- \_\_\_\_\_ Stacca batteria
- \_\_\_\_\_ Protezione quadro comandi in basso
- \_\_\_\_\_ Cofano torretta con chiusura a chiave
- \_\_\_\_\_ Tappo gasolio con chiusura a chiave
- \_\_\_\_\_ Predisposizione aria & acqua
- \_\_\_\_\_ Generatore a bordo (5 KvA)
- \_\_\_\_\_ Depuratore catalitico
- \_\_\_\_\_ Avviamento con codice d'accesso
- \_\_\_\_\_ Presa elettrica 230 V con differenziale
- \_\_\_\_\_ Avvisatore sonoro su traslazione
- \_\_\_\_\_ Avvisatore sonoro su tutti i movimenti
- \_\_\_\_\_ Dispositivi di protezione individuale
- \_\_\_\_\_ Rapporto di verifica iniziale
- \_\_\_\_\_ Olio biodegradabile
- \_\_\_\_\_ Olio per climi freddi





MANITOU ITALIA S.r.l.  
Via C.Colombo 2 Loc. Cavazzona  
41013 CASTELFRANCO EMILIA (MO)  
Tel: 059.95.98.11  
Fax: 059.95.98.65  
www.manitou.com

AZIENDA CON  
SISTEMA DI GESTIONE  
CERTIFICATO DA DNV GL  
= ISO 9001 =  
= ISO 14001 =



La presente pubblicazione descrive le versioni e le possibilità di configurazione dei prodotti MANITOU che possono presentare differenze di dotazione. Le attrezzature illustrate in questo opuscolo possono essere di serie, a richiesta o non disponibili, secondo le versioni. MANITOU si riserva il diritto di modificare in qualsiasi momento e senza preavviso le specifiche descritte e illustrate. Le specifiche riportate non sono impegnative. Per maggiori informazioni, si prega di mettersi in contatto con il concessionario MANITOU. Documento non contrattuale. La presentazione dei prodotti non è impegnativa. Elenco specifiche non esauriente. Il logo e la grafica dell'impresa sono di proprietà della MANITOU e non possono essere usati senza la preventiva autorizzazione. Tutti i diritti sono riservati. Le foto e gli schemi contenuti nel presente opuscolo sono forniti per la consultazione e a titolo indicativo.  
MANITOU BF SA - Capitale sociale: 39 547 824 euro - 857 802 508 RCS Nantes