

MINIESCAVATORE  
GIROSAGOMA

**M-28U**



 **MESSERSINI** S.p.A.  
IL GIGANTE BLU

Azienda certificata



## CARATTERISTICHE

- Miniescavatore dal design originale e ingombri di rotazione ridotti, classificato come **girosagoma (Zero Tail Swing)**.
- Sedile, ammortizzato e regolabile, che consente di lavorare in sicurezza e confort.
- Dispositivo di blocco dei servocomandi e delle leve di traslazione con bracciolo sollevato, per evitare il pericolo di movimenti incontrollati causati da urti accidentali alle leve ed ai Joy-stick.
- Eccezionale manovrabilità grazie all'impiego di comandi servo assistiti sui Joy-stick per il controllo di bracci e benna.
- Marcia rettilinea in contemporanea con tutti i movimenti di scavo.
- Rulli e ruote tendicingolo con cuscinetti a rotolamento a rulli cilindrici al posto delle comuni bronzine a strisciamento per un notevole incremento delle prestazioni di trazione e di durata.
- Linee arrotondate che richiamano quelle dei precedenti modelli creando una continuità di stile e di immagine.

**DOTAZIONI STANDARD:** Protezione operatore a norme TOPS-FOPS - Benna da scavo da mm 450 (capacità SAE lt 64) - Seconda velocità di marcia selezionabile elettricamente - Circuito rigenerativo su cilindro braccio scavo - Braccio scavo da 1200 mm - Presa di forza per accessori idraulici (P.T.O.) - Riduttori di trazione con cambio automatico - Manuali di Uso e Manutenzione, Ricambi.

**DOTAZIONI OPTIONAL:** Benne scavo da mm 250, 350, 450, 500 standard, da roccia e per A.R. - Benne pulizia scarpate fisse ed orientabili - Benne trapezoidali - Attacco rapido di tipo meccanico od idraulico - Martello demolitore idraulico - Martello demolitore idraulico manuale - Trivella idraulica - Decespugliatore - Cingoli metallici - Zavorra supplementare (202 Kg) - Braccio lungo da 1500 mm - Cabina con riscaldamento (a norma TOPS) - Condizionatore d'aria.

## DATI TECNICI

### MOTORE:

- Marca e tipo	Kubota D1703M
- Potenza max a 2800 rpm (DIN 6271) HP/Kw	37.2 / 27.4
- Potenza di taratura a 2200 rpm HP/Kw	34 / 25
- Cilindri	N° 3
- Cilindrata	cm <sup>3</sup> 1647
- Raffreddamento	ad acqua
- Batteria	N° 1 - 12 V - 80 Ah

## DATI TECNICI

### IMPIANTO OLEODINAMICO:

- Trasmissione idrostatica con motori a pistoni assiali e riduttori epicicloidali con freno negativo.
- Valvole controllo traslazione.
- N. 2 pompe a pistoni assiali a cilindrata variabile + pompa a ingranaggi Lt/min 32.5 x 2 + 26.5
- Portata complessiva Lt/min 91.5
- Portata per presa di forza (PTO) Lt/min 59
- Pressione max di esercizio bar 250/230
- Velocità di rotazione torretta g/min (con motore a pistoni e freno negativo) 9.0
- Servocomandi idraulici con joy-stick per manovra benna, bracci, rotaz. torretta.
- Comandi a leva per traslazione e lama reinterro; a pedale per brandeggio, presa di forza a semplice e doppio effetto.
- Scambiatore di calore per il raffreddamento dell'olio idraulico.

### SOTTOCARRO:

- Telaio in lamiera di acciaio sciolata e sagomata.
- Tipo e larghezza cingolo mm gomma 300
- Rulli di appoggio N° 4+4 inf./1+1 sup.
- Tensionamento cingolo a grasso
- Lama reinterro mm 300 x 1620

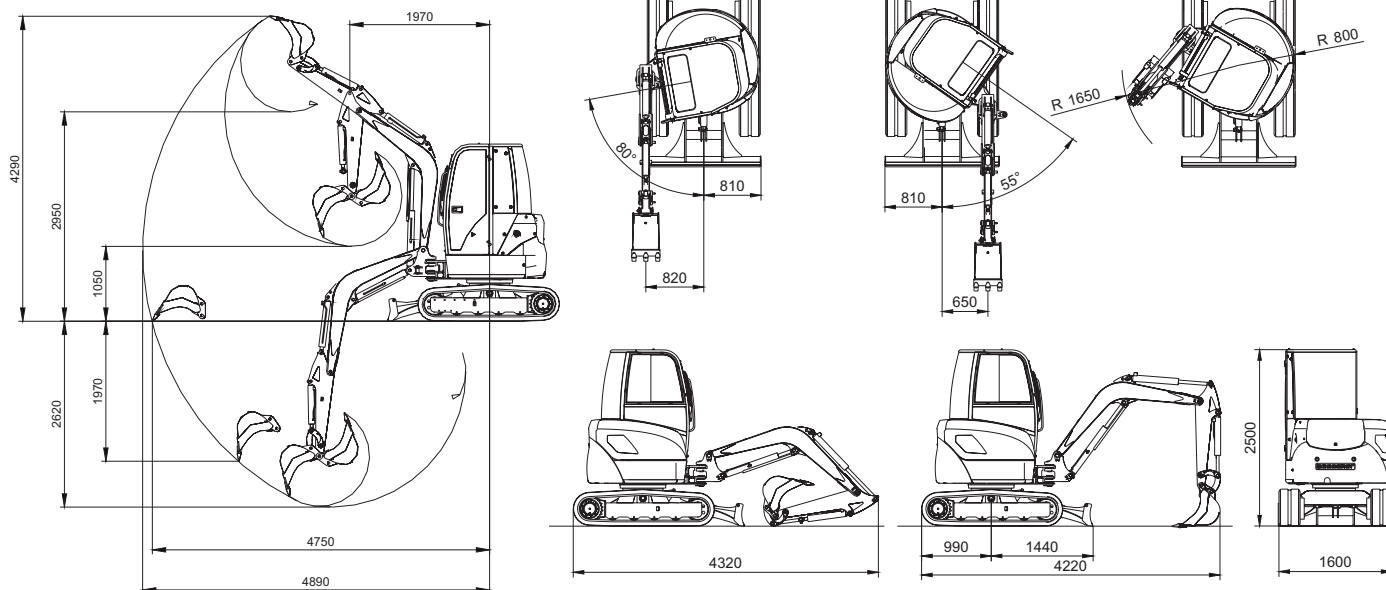
### PRESTAZIONI:

- Peso di trasporto con protez. op.	Kg	2750
- Peso operativo con protezione op.	Kg	2850
- Peso di trasporto con cabina	Kg	2900
- Peso operativo con cabina	Kg	3050
- Forza di strappo al dente	daN	2620
- Forza di scavo	daN	1725
- Velocità di trasferimento	Km/h	2.4/4.3
- Pendenza superabile	oltre %	100
- Pressione specifica al suolo	Kg/cm <sup>2</sup>	0.28

### RIFORMIMENTI:

- Capacità serbatoio carburante	lt	35
- Capacità serbatoio olio idraulico	lt	56

## DIMENSIONI DI INGOMBRO E PRESTAZIONI



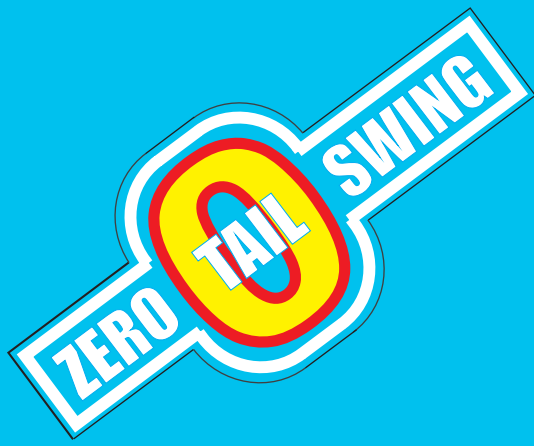
Dati, caratteristiche ed illustrazioni non sono impegnativi e potranno essere variati senza alcun preavviso

## MESSERSI S.p.A.

Sede Legale: Via Thomas Edison, 6  
60027 OSIMO (AN) Italy  
Sede Amm. E Stab.: Via Arcevese, 44  
60010 CASINE di OSTRÀ (AN) Italy  
Tel.071.688771 r.a. - Fax 071.688586  
Web: www.messersi.it  
E-mail: messersi@messersi.it







ZERO TAIL SWING  
MINIEXCAVATOR

**M-28U**



 **MESSERSINI** S.p.A.  
IL GIGANTE BLU

Azienda certificata



## FEATURES

- Innovative design with the tail always remaining within the width of the tracks (**Zero Tail Swing**).
- Suspension and adjustable operator's seat increases productivity by providing optimum comfort.
- Travel levers and servo-controls disabling system by armrest lifting prevents accidents due to unexpected machine movement during entry or exit from the driving place.
- Extraordinary manoeuvrability due to the use of pilot assisted controls (joy-sticks) to operate arms and buckets.
- Straight travel contemporary with all arms/bucket manoeuvring.
- Rollers and idler wheels with rolling bushing replacing the slithering bushes for a remarkable increasing in the traction and life time performances.
- The round shape design recalls the other models of the range, thus creating a continuity of style and image.

**STANDARD EQUIPMENT:** Canopy according to TOPS-FOPS norms - Standard bucket of mm 450 (SAE capacity lt. 64) - 2-speeds travel electric switch - Oil recovering system on dipstick ram - 1200 mm. Long dipstick - Hydraulic Power Take-Off (**P.T.O.**) Automatic transmission system - Operator's and spare parts manuals.

**OPTIONAL EQUIPMENT:** Buckets of mm 250, 350, 450, 500 standard, for rocks and for Quick Hitches - Buckets for slopes standard or swivelling - Buckets for cleaning - Mechanical or hydraulic Quick Hitches - Hydraulic breaker - Hand breaker - Hydraulic drill - Grass-bush cutter - Steel tracks - Additional ballast (202 Kg) - 1500 mm longer arm - Cab with heating system according to TOPS norms - Air conditioning.

## TECHNICAL DATA

### ENGINE:

- Make and model		Kubota D1703M
- Max power at 2800 rpm (DIN 6271)	HP/Kw	37.2 / 27.4
- Rated horse power at 2200 rpm	HP/Kw	34 / 25
- Cylinders	N°	3
- Displacement	cm <sup>3</sup>	1647
- Cooling		water
- Battery	N°	1 - 12 V - 80 Ah

## TECHNICAL DATA

### HYDRAULIC SYSTEM:

- Hydrostatic transmission with orbital motors and planetary reduction gears with negative brakes.
- Travelling counter-balance valves.
- N.2 variable displacement piston pumps + gear pump
- Total delivery
- Auxiliary hydraulic flow for **P.T.O.**
- Max working pressure
- Slew speed
- Boom, arm, bucket and slew actuated by servo-controlled joysticks.
- Levers to control track and dozer blade; pedals to control boom swing and single and double effect P.T.O.
- Heat exchanger for oil cooling.

### UNDERCARRIAGE:

- Box section steel frame
- Track type and width
- Track bearing rollers
- Track tensioning
- Dozer blade

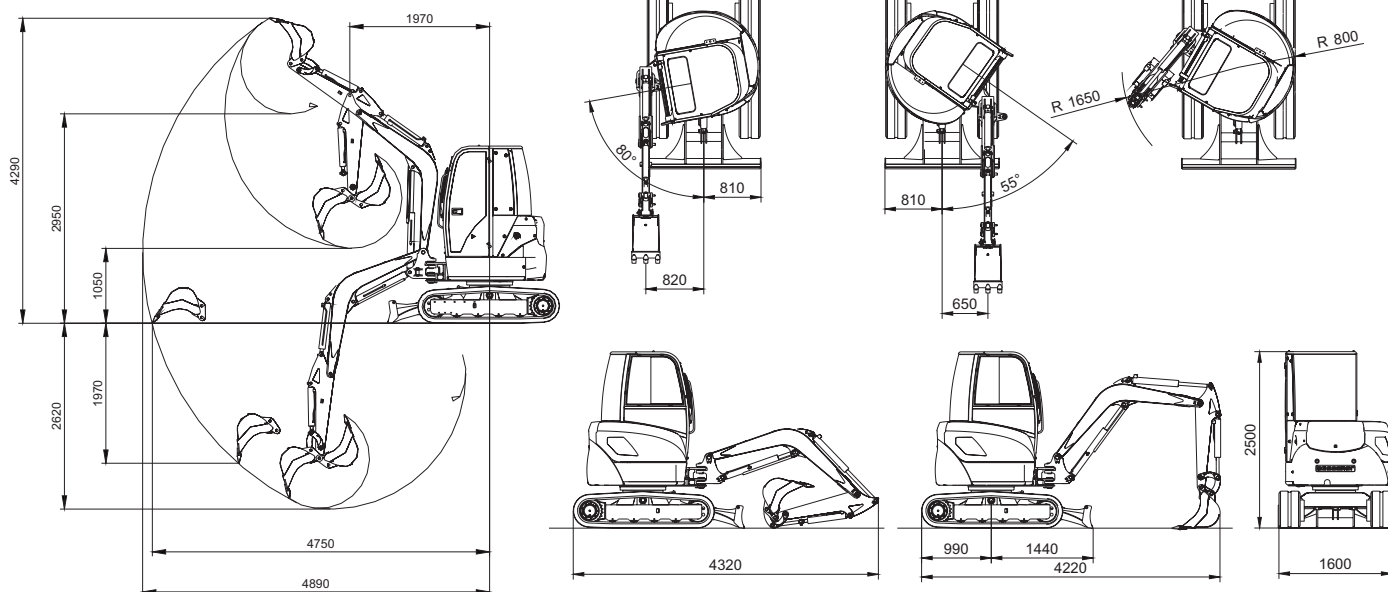
### PERFORMANCES:

- Shipping weight with canopy
- Operating weight with canopy
- Shipping weight with cab
- Operating weight with cab
- Break out force
- Digging force
- Travel speed
- Max gradient capability
- Specific ground pressure

### REFUELLING:

- Fuel tank capacity
- Hydraulic oil tank capacity

## DIMENSIONS AND PERFORMANCES



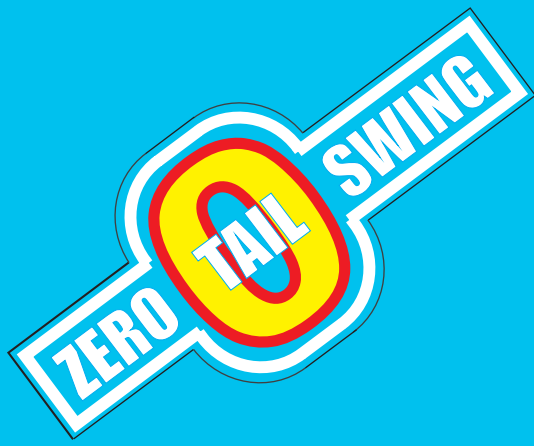
Data, features and pictures are not binding and may be altered without any notice.

## MESSERSI' Sp.A.

Sede Legale: Via Thomas Edison, 6  
60027 OSIMO (AN) Italy  
Sede Amm. E Stab.: Via Arcevese, 44  
60010 CASINE di OSTRÀ (AN) Italy  
Tel.071.688771 r.a. - Fax 071.688586  
Web: www.messersi.it  
E-mail: messersi@messersi.it







KURZHECK  
MINIBAGGER

**M-28U**



**MESSERSINI** S.p.A.

IL GIGANTE BLU

Azienda certificata



## EIGENSCHAFTEN

- Das originelle Design mit geringem Heckschwenkradius verleiht dieser Maschine den "Zero Tail Swing" Titel.
- Der gefederte und verstellbare Fahrersitz garantiert sicheres und ermüdungsfreies Arbeiten.
- Blockierung aller Servo- und Hebelsteuerungen durch angehobene Armlehne. Somit kein Unfallrisiko durch zufälliges berühren der Hebel oder Joysticks.
- Leichtgängige und genaue Löffelstielbewegungen mittels Servosteuerung über die Joysticks.
- Vorwärtsfahrt und Grabbewegungen können gleichzeitig ausgeführt werden.
- Rollen und Kettenspannräder auf Zylinder-, anstatt den herkömmlichen Gleitbronzelager garantieren erheblich höhere Antriebsleistungen und eine längere Lebensdauer.
- Die abgerundete Linie erinnert an diejenige der Vorgängermodelle und so entsteht eine Kontinuität im Styl und Image.

**STANDARDAUSRÜSTUNG:** Schutzdach nach FOPS - TOPS Normen - Löffel 450 mm (Löffelinhalt SAE 64 lt) - Zweite Fahrgeschwindigkeit elektrisch zuschaltbar - Löffelstielzylinder mit integriertem Hydraulikrücklauf für schnellere Bewegungen Löffelstiel 1200 mm - Nebenantrieb für hydraulisches Zubehör (P.T.O.) - Antriebsuntersetzungsgetriebe mit automatische Schaltung - Bedienungs- und Wartungshandbuch, Ersatzteilhandbuch.

**AUSRÜSTUNGSOPTIONEN:** - Tieföffel 250, 350, 450, 500 mm Standard, für Gestein und für Schnellwechsler - Grabenwanne starr und schenkbar - Trapezschaufel - Schnellwechsler mechanisch oder hydraulisch - Abbruchhammer hydraulisch - Abbruchhammer hydraulisch/manuell - Hydraulischer Bohrer - Rodemaschine - Stahlketten - Zusätzliches Gegengewicht (202 Kg.) Löffelstiel 1500 mm. - Kabine mit Heizung (erfüllt TOPS Normen) Klimaanlage.

## TECHNISCHE DATEN

### MOTOR:

- Hersteller und Typ		Kubota D1703M
- Max Motorleistung bei 2800 rpm (DIN 6271)		HP/Kw 37.2 / 27.4
- Motorleistung bei 2200 rpm		HP/Kw 34 / 25
- Zylinder	N°	3
- Hubraum	cm <sup>3</sup>	1647
- Wassergekühlt		
- Batterie	N°	1 - 12 V - 80 Ah

## TECHNISCHE DATEN

### HYDRAULIKANLAGE:

- Hydrostatischer Antrieb mit axialkolben und Planetenuntersetzungsgetriebe mit Negativbremse. Ventilsteuerung.		
- N. 2 Axialkolben Verstellpumpen + Zahnradpumpe	Lt/min	32.5 x 2 + 26.5
- Gesamtförderleistung	Lt/min	91.5
- Förderleistung für Nebenantrieb	Lt/min	59
- Max. Betriebsdruck	bar	250/230
- Drehgeschwindigkeit Kabine ( mit Kolbenmotor und negativ Bremse)	g/min	9
- Hydraulische Servosteuerung mit Joystick für die Schaufel- und Armbewegung, sowie die Turmdrehung.		
- Bedienhebel für die Translation und Planierschild, Pedal für Schwenkung, Nebenantrieb mit Einfach- und Doppelwirkung		
- Wärmeaustauscher für die Kühlung des Hydrauliköls		

### UNTERWAGEN:

- Kastenförmiger Profilrahmen aus Stahlblech		
- Raupentyp und Breite	mm	Gummi 300
- Raupenrollen	N°	4+4 unten/1+1 oben
- Raupenspannung		Schmierfett
- Planierschild	mm	300 x 1620

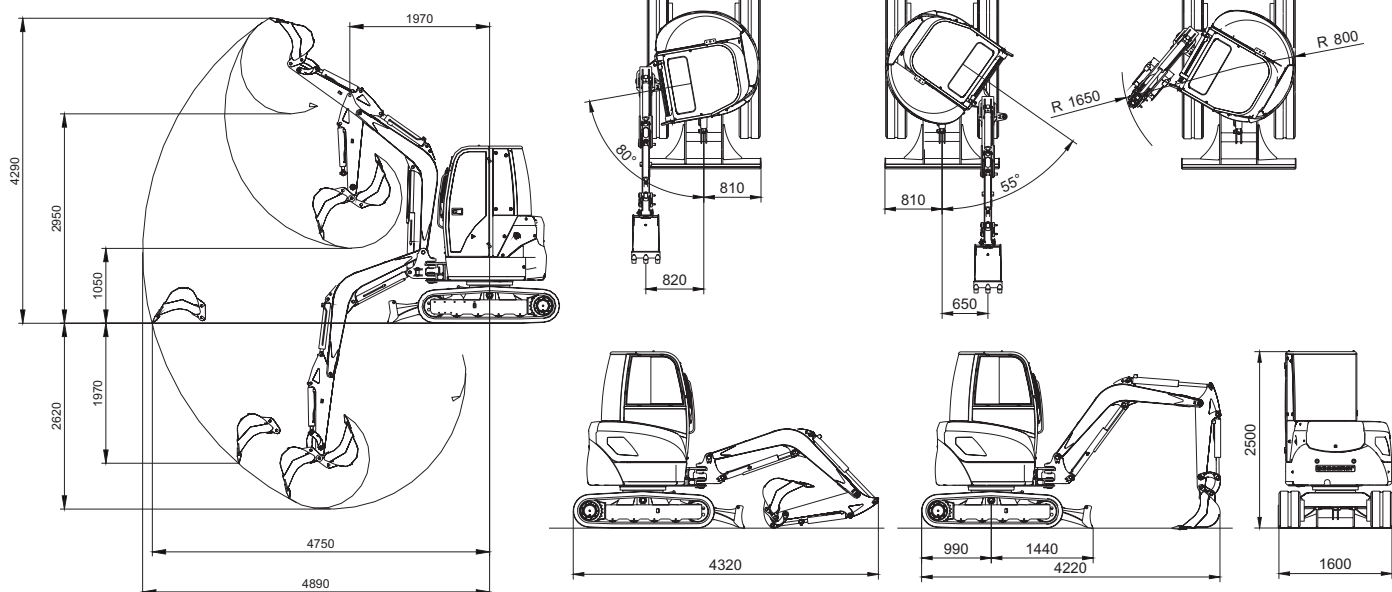
### BETRIEBSDATEN:

- Transportgewicht mit Fahrerschutz	Kg	2750
- Betriebsgewicht mit Fahrerschutz	Kg	2850
- Transportgewicht mit Kabine	Kg	2900
- Betriebsgewicht mit Kabine	Kg	3050
- Reißkraft am Zahn	daN	2620
- Ausgrabungskraft	daN	1725
- Fahrgeschwindigkeit	Km/h	2.4/4.3
- Steigvermögen	über	100 %
- Bodendruck	Kg/cm <sup>2</sup>	0.28

### FÜLLMENGEN:

- Kraftstofftank	lt	35
- Hydrauliköltank	lt	56

## ABMESSUNGEN UND BETRIEBSDATEN



Änderungen ohne Ankündigung vorbehalten, Angaben ohne Gewähr.

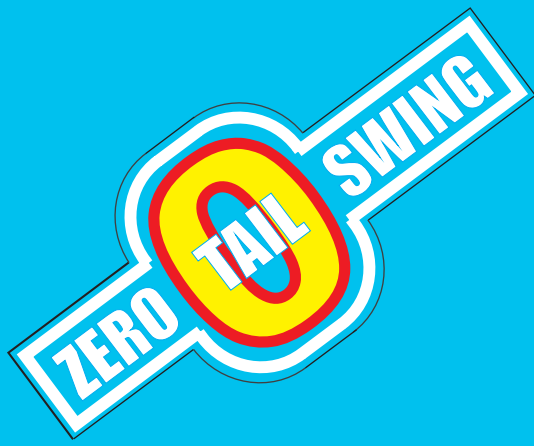
## MESSERSI' Sp.A.

Sede Legale: Via Thomas Edison, 6  
60027 OSIMO (AN) Italy  
Sede Amm. E Stab.: Via Arcevese, 44  
60010 CASINE di OSTRÀ (AN) Italy  
Tel. 071.688771 r.a. - Fax 071.688586  
Web: www.messersi.it  
E-mail: messersi@messersi.it



90060102





MINIPELLE  
À ZERO DÉPORT  
ARRIÈRE

**M-28U**



**MESSERSINI** S.p.A.

IL GIGANTE BLU

Azienda certificata



## CARACTÉRISTIQUES

- Minipelle avec design original et encombrements de rotation réduits, grâce auxquels il est classifié comme **zéro déport arrière (Zéro Tail Swing)**.
- Siège, amorti et réglable, qui permet de travailler en sûreté et confort.
- Dispositif de blocage des servo-commandes et des leviers de translation avec bras soulevé, pour éviter le danger de mouvements incontrôlés causés par des coups accidentels aux leviers et aux joy-sticks.
- Exceptionnelle manœuvrabilité grâce à l'emploi de commandes servo-assistées pour le contrôle de bras et godet.
- Marche rectiligne simultanée aux mouvements d'excavation.
- Rouleaux et roues tendeur de chenille avec roulements à galets cylindriques à la place des communs coussinets à rampement, qui garantissent une considérable augmentation des prestations de traction et durée.
- Les lignes arrondies, qui rappellent celles de précédente version de minipelles, créent une continuité de style et d'image et personnalisent de façon efficace notre gamme.

**EQUIPEMENT STANDARDS** - Protection opérateur selon les normes TOPS FOPS - Godet de mm 450 (capacité SAE lt 64) - Deuxième vitesse de marche sélectionnable électriquement - Circuit de régénération sur le cylindre du bras de fouille - Bras d'excavation de 1200 mm - Prise de force pour accessoires hydrauliques (P.T.O.) - Réducteurs de traction avec boîte de vitesse automatique - Manuels d'utilisation et entretien, et manuel pièces détachées.

**OPTIONS:** - Godets d'excavation de mm 250, 350, 450, 500 standard, pour roche et pour attache rapide. - Godets de curage fixes et orientables. - Godets trapézoïdaux - Attache rapide de type mécanique ou hydraulique - Marteau brise roche hydraulique - Marteau brise roche hydraulique manuel - Tarière hydraulique - Débroussailleuse - Chenilles en acier - Lest supplémentaire (202 Kg) - Bras long de 1000 mm - Cabine avec chauffage (norme TOPS) - Climatisateur.

## DONNÉES TECHNIQUES

### MOTEUR:

- Marque et type		Kubota D1703M
- Puissance max à 2800 rpm (DIN 6271)	HP/Kw	37.2 / 27.4
- Puissance max de tarudage à 2200 rpm	HP/Kw	34 / 25
- Cylindres	N°	3
- Cylindrée	cm <sup>3</sup>	1647
- Refroidissement		par eau
- Batterie	N°	1 - 12 V - 80 Ah

## DONNÉES TECHNIQUES

### INSTALLATION OLEODINAMIQUE

- Transmission hydrostatique avec moteurs à pistons axiaux et réducteurs épicycloïdaux avec frein négatif. Soupapes de contrôle de la translation
- N. 2 pompes à pistons axiaux à cylindrée variable + pompe à engrenages Lt/min 32.5 x 2 + 26.5
- Débit totale Lt/min 91.5
- Débit pour prise de force (PTO) Lt/min 59
- Pression max d'exercice bar 250/230
- Vitesse de rotation tourelle (avec moteur à pistons et frein négatif) g/min 9.0
- Servocommandes hydrauliques avec joy-stick pour manœuvre godet, bras et rotation tourelle.
- Commandes par levier pour translation et lame niveleuse; par pédale pour pointage, prise de force à simple et double effet.
- Échangeur de chaleur pour le refroidissement de l'huile hydraulique

### TRUCK ROULANT

- Châssis en structure ferme en acier.
- Type et largeur de la chenille mm caoutchouc 300
- Rouleaux d'appui N° 4+4 inf./1+1 sup.
- Tendeur de chenille à gras
- Lame niveleuse mm 300 x 1620

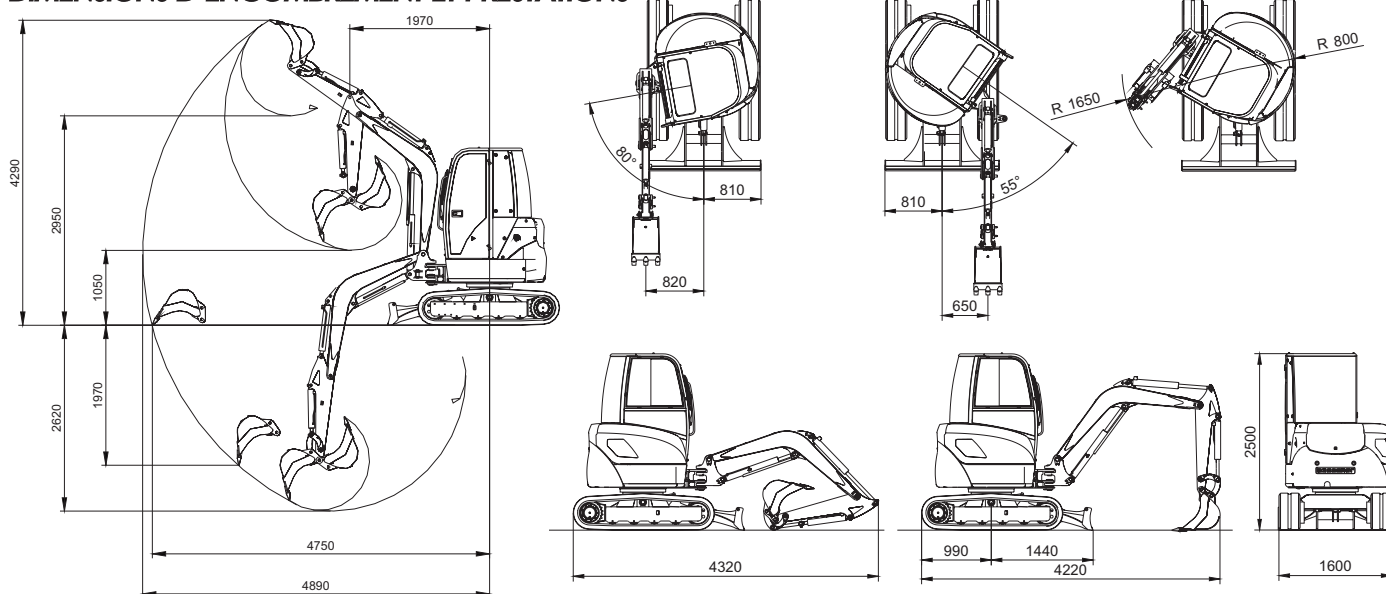
### PRESTATIONS :

- Poids de transport avec canopy	Kg	2750
- Poids opératif avec canopy	Kg	2850
- Poids de transport avec cabine	Kg	2900
- Poids opératif avec cabine	Kg	3050
- Force d'arrachement	daN	2620
- Force de fouille	daN	1725
- Vitesse de déplacement	Km/h	2.4/4.3
- Pente max franchissable	plus de %	100
- Pression spécifique au sol	Kg/cm <sup>2</sup>	0.28

### RAVITAILLEMENTS

- Capacité réservoir carburant	lt	35
- Capacité réservoir huile hydraulique	lt	56

## DIMENSIONS D'ENCOMBREMENT ET PRESTATIONS



Données, caractéristique et photos ne sont pas engageants et peuvent modifiés sans aucun préavis.

## MESSERSI' S.p.A.

Sede Legale: Via Thomas Edison, 6  
60027 OSIMO (AN) Italy  
Sede Amm. E Stab.: Via Arceviense, 44  
60010 CASINE di OSTRA (AN) Italy  
Tel.071.688771 r.a. - Fax 071.688586  
Web: www.messersi.it  
E-mail: messersi@messersi.it



90060102