

LTX Технические данные

Электротягачи и электротранспортеры

LTX 20

LTX-T 04

LTX 50/Li-Ion

LTX-T 06/Li-Ion





Характеристики	LTX 20		LTX-T 04		LTX 50/Li-Ion		LTX-T 06/Li-Ion	
	Единица измерения	Значение	Единица измерения	Значение	Единица измерения	Значение	Единица измерения	Значение
1.1	Производитель			STILL		STILL		STILL
1.2	Модель			LTX 20		LTX-T 04		LTX-T 06/Li-Ion
1.3	Привод			Электрический		Электрический		Электрический
1.4	Управление			Стоя		Стоя		Стоя
1.5	Грузоподъемность/груз	Q	кг	-		400		-
1.5.1	Масса прицепного груза	Q	кг	2000		1000		5000
1.7	Номинальное тяговое усилие	F	N	400		300		-
1.9	Колесная база	y	мм	907		1487		1133 ^{2,3}
2.1	Собственный вес, вкл. вес аккумулятора		кг	620 ³		755 ³		1223
2.3	Нагрузка на ось без груза		кг	325/295		415/340		607/616
3.1	Шины			Цельнорезиновые/суперэластик		Цельнорезиновые/суперэластик		Цельнорезиновые/суперэластик
3.2	Размер шин	спереди	мм	∅ 230 x 75		∅ 230 x 75		∅ 254 x 102
3.3	Размер шин	сзади	мм	2 x ∅ 250 x 80		2 x ∅ 250 x 80		∅ 250 x 85
3.4	Дополнительные колеса (размеры)		мм	2 x ∅ 100 x 40		2 x ∅ 100 x 40		- ³
3.5	Количество колес (x = с приводом)	спереди/сзади		1x2/2		1x2/2		1x2/2 ³
3.6	Колея	спереди	мм	418		418		580
3.7	Колея	сзади	мм	484		484		604
4.7	Высота над защитным навесом (кабина)		мм	-		-		2245 ^{3,4}
4.8	Высота спинки/высота сиденья	мин./макс.	мм	754/1044		794/1084		150 ³ /905/1094
4.9	Высота поворотной рукояти в положении движения	мин./макс.	мм	1178/1278		1218/1318		1270 ^{3,5}
4.12	Высота тягово-сцепного устройства		мм	167		173		190/245/300/355/410
4.13	Высота погрузки		мм	-		271		-
4.17	Длина свеса		мм	243		531		195
4.19	Общая длина		мм	1305		2172		1512 ²
4.21	Общая ширина		мм	600		600/636		800
4.32	Клиренс в середине колесной базы		мм	40		80		70 ³
4.35	Радиус разворота		мм	1080		1660		1327 ^{2,3}
5.1	Скорость движения	с/без груза	км/ч	8/8		8/8		8/14
5.1.1	Скорость движения задним ходом	с/без груза	км/ч	3/3		3/3		6/6
5.5	Тяговое усилие S2 = 60 мин.	с/без груза	N	400		400		См. диаграмму
5.6	Макс. тяговое усилие S2 = 5 мин.	с/без груза	N	2000		2000		См. диаграмму
5.8	Макс. преодолеваемый подъем	с/без груза	%	5/10		5/10		См. диаграмму
5.9	Время разгона	с/без груза	s	4/4		4/4		7,1/5,0
5.10	Рабочий тормоз			Электромагнитный		Электромагнитный		Электромагнитный
6.1	Мощность тягового двигателя S2 60 мин.		кВт	1,5		1,5		3
6.3	Аккумуляторная батарея согласно DIN 43531/35/36; A, B, C, нет			нет		нет		нет
6.4	Напряжение аккумуляторной батареи/номинальная емкость K ₂		V/Aч	24/200		24/200		24/345-465
6.5	Масса аккумуляторов ±5%		кг	185		185		402
6.6	Энергопотребление по циклу VDI		кВт/ч	1,21		1,35		4,3
6.7	Производительность		т/ч	-		-		370
6.8	Энергопотребление при максимальной производительности		кВт/ч	-		-		1,8
8.1	Тип управления движением			Управление посредством переменного тока		Управление посредством переменного тока		Управление посредством переменного тока
10.7	Уровень шума (в зоне оператора)		дБ(A)	75		75		<70

¹ При комбинированном использовании

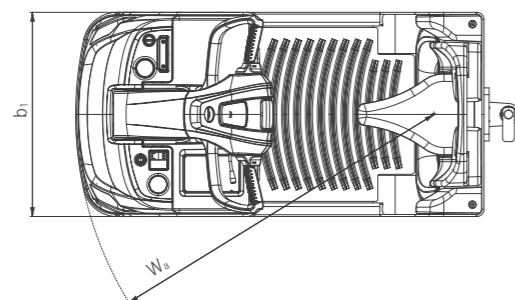
² С моноблоком АКБ 54 или Li-Ion +114 мм

³ С клиренсом m₂ = 100 мм: два дополнительных колеса b₁₀ = 580 мм, y = 1150 мм (с моноблоком 54 или Li-Ion +114 мм), h₇ = 180 мм, h₁₄ = 1300 мм,

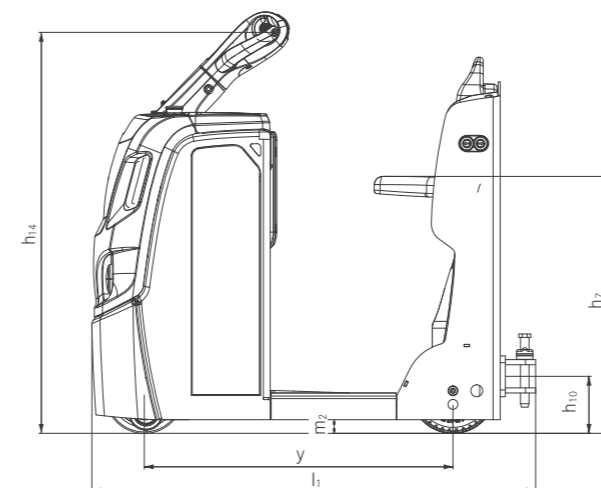
W_a = 1344 мм (с моноблоком 54 или Li-Ion +114 мм)

⁴ ±10%

⁵ Опциональное оснащение

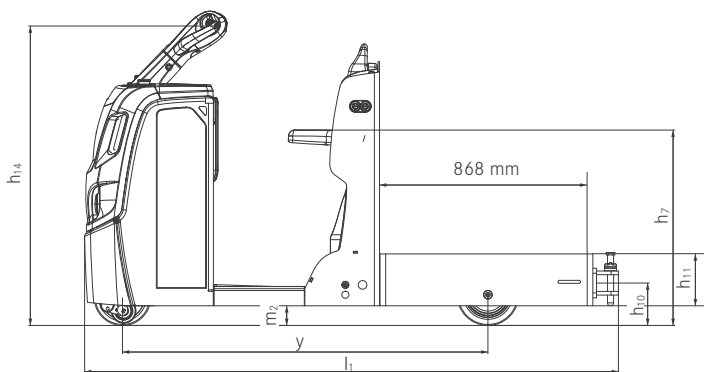


Вид сверху LTX 20

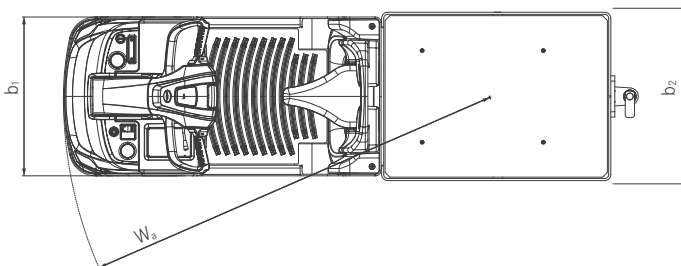


Вид сбоку LTX 20

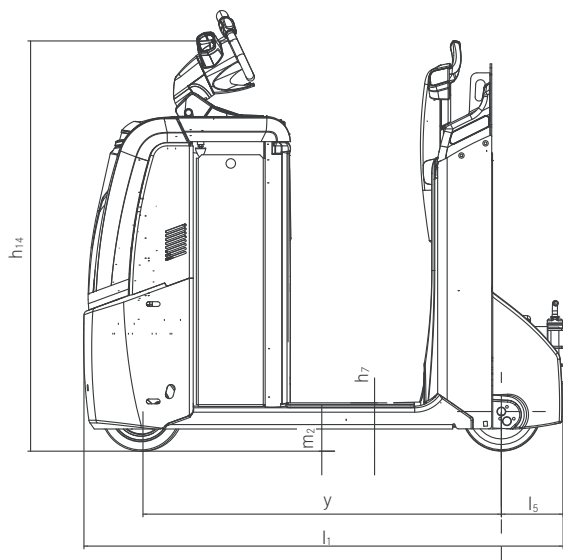
LTX Электротягачи и электротранспортеры
 Технический чертеж с размерами



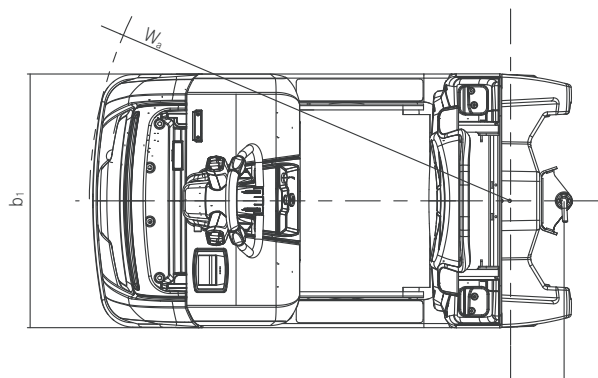
Вид сбоку LTX-T 04



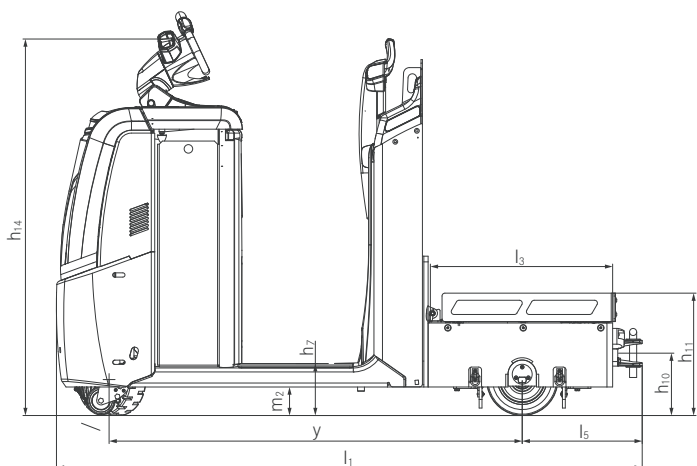
Вид сверху LTX-T 04



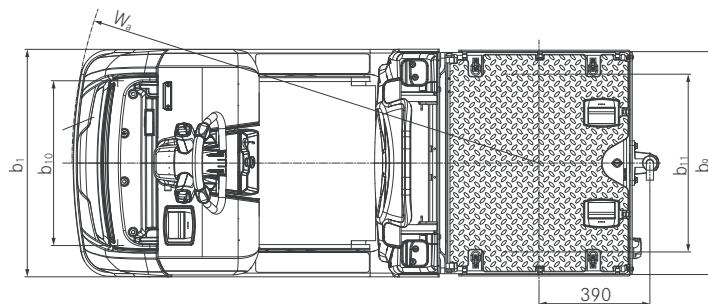
Вид сбоку LTX 50



Вид сверху LTX 50

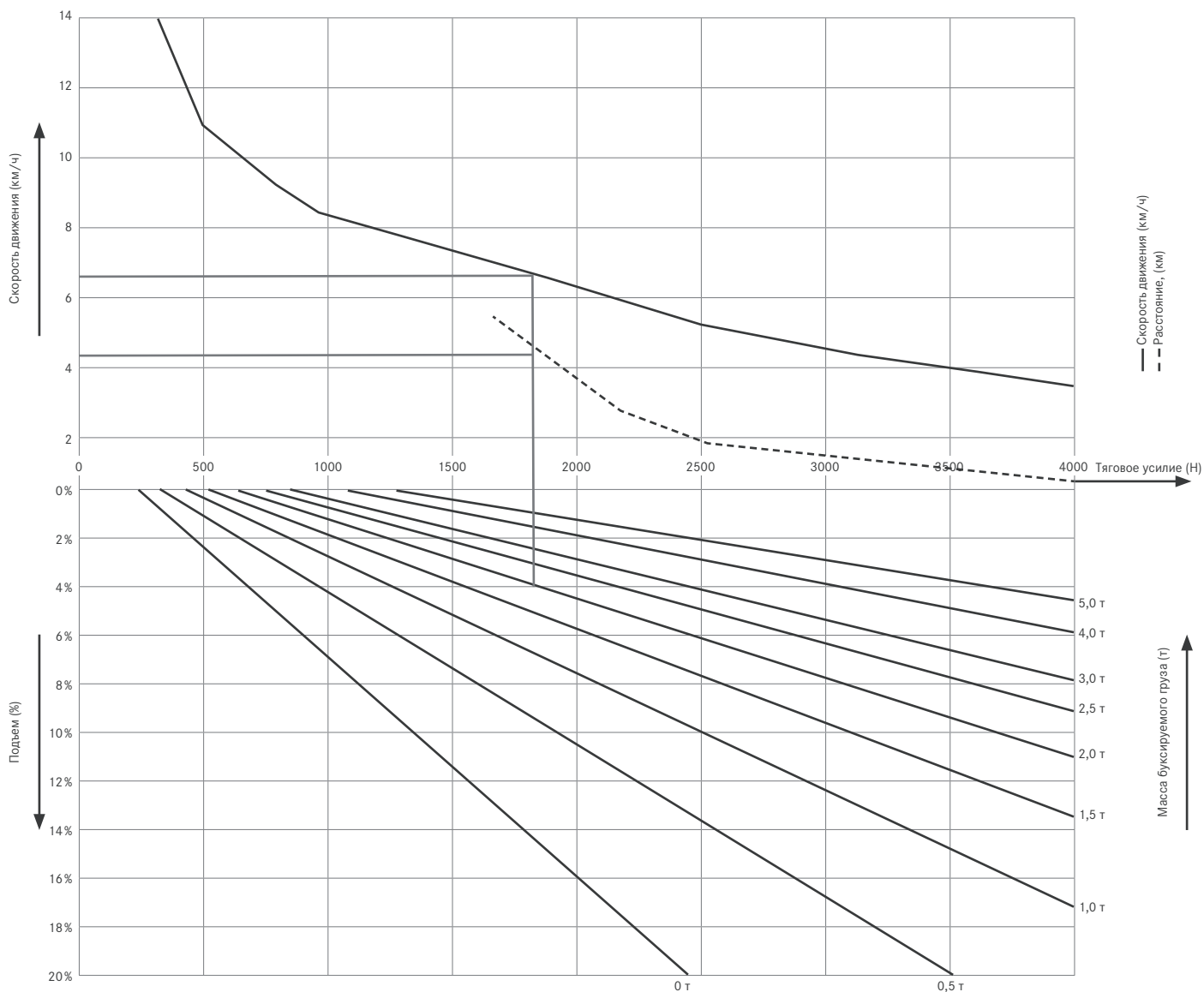


Вид сбоку LTX-T 06



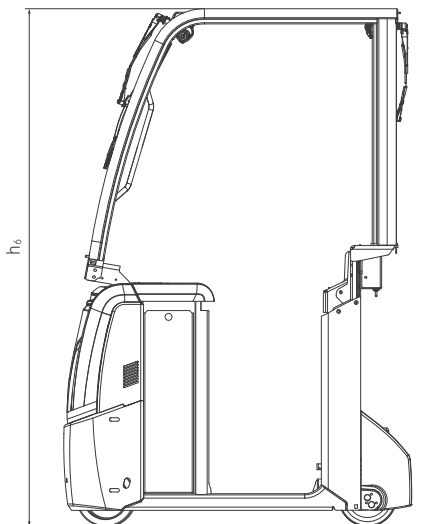
Вид сверху LTX-T 06

LTX Электротягачи и электротранспортеры
 Диаграмма мощностных характеристик LTX 50



Данный пример показывает:
 - масса буксируемого груза 2000 кг
 - угол подъема 4 %
 - макс. скорость движения 6,6 км/ч
 - длина подъема 4,4 км

При массе буксируемого груза более 2,5 т, а также при любой эксплуатации прицепов на подъеме и спуске следует использовать только прицепы с тормозом.



Вид сбоку LTX 50 и LTX-T 06 с опциональной кабиной



Освещение машины для большей безопасности



Быстрая разблокировка сцепного устройства с водительского места



Откидное сиденье облегчает движение на длинных участках



Рабочее место оператора с интуитивно понятными элементами управления



Режим сопровождения для эффективной комплектации груза



Регулируемое по высоте рулевое управление для операторов разного роста



Светодиодные фары дневного света для повышения видимости машины и безопасности труда (опция)



Разные области применения благодаря различным возможностям подсоединения элементов логистического поезда и прицепов



Откидное сиденье для повышения комфорта при движении на длинных участках пути (опция)



Уникальное рулевое колесо STILL Easy Drive для улучшения навыков управления движением и управления всеми функциями без необходимости перехватов



Вспомогательный кронштейн для различных возможностей использования и варианты комплектации с проблесковым маячком и фарами рабочего освещения (опция)



Улучшенная видимость машины благодаря опциональному освещению Safety Light и Safety Light 4Plus для максимальной безопасности оператора

LTX Электротягачи и электротранспортеры
Изображение в деталях LTX-T 06



Транспортер с тягово-сцепным устройством



Погрузочная платформа с крепежными проушинами до 600 кг



Отсек для хранения на погрузочной платформе



LTX в составе прицепного логистического поезда

Комфортная работа: низко расположенный вход и большое пространство для ног

Может использоваться в условиях узкого пространства: очень маневренный и компактный (ширина 600 мм)

Многофункциональность: предлагается в виде тягача или транспортера



LTX 20/LTX-T 04

Интеллектуальная буксировка и при этом невероятный внешний вид. Компактный тягач LTX 20 от STILL отличается не только своей функциональностью, но и подкупает своим продуманным дизайном. Эргономичная задняя спинка с откидным сиденьем позволяет выполнять работы не напрягая спину. А трудиться узкий тягач может как ни один другой: компактно и маневренно буксирует грузы массой до двух тонн и отличается своими великолепными характеристиками ускорения. Благодаря точному и односкоростному управлению перевозка грузов всегда находится под контролем оператора.

Имея ширину всего 600 мм LTX 20 может без проблем маневрировать в самых узких рабочих проходах. Он идеально подходит для логистических поездов на экономичном производстве или для транспортировки багажа в аэропортах, но также убедительно выглядит и в других сферах применения. Так, например, LTX 20 идеально подходит для транспортировки белья в больницах или для транспортировки материалов для разного вида ремонтных работ – поскольку в версии транспортера LTX-T 04 способен буксировать до 400 кг непосредственно на платформе машины.

Высокая производительность при перемещении грузов благодаря максимальной массе буксируемого груза до 5000 кг и скорости до 14 км/ч

Наилучшая эргономика благодаря опциональной площадке оператора на пневматической подушке и регулируемому рулевому колесу STILL Easy Drive

Подходит для самых узких рабочих проходов благодаря компактным габаритам машины

LTX 50/LTX-T 06

Надежный и точный порядок доставки является областью специализации LTX 50. При использовании тягача в качестве логистического поезда электротягач может обеспечить надежную буксировку прицепов общей массой до 5000 кг в производственных помещениях. Благодаря максимальной скорости 14 км/ч он проезжает даже длинные участки пути с наилучшими показателями времени. Таким образом, обеспечивается эффективное и гибкое снабжение производства и экономия денежных средств, а также сокращаются внутрипроизводственные объемы перевозок. Операторы по достоинству оценят уникальное рулевое колесо STILL Easy Drive со встроенным дисплеем. Элементы его управления расположены настолько продуманно, что их удобно использовать

любой рукой без необходимости перехватывания. Точное и легкое электрическое рулевое управление машины благодаря автоматическому нулевому положению всегда выравнивает направление колес. Дополнительным преимуществом для удобства работы является также опционально устанавливаемая платформа оператора с пневматическим амортизатором и откидное сиденье с задней спинкой, которое регулируется по высоте. Большая емкость аккумуляторов делает LTX 50 настоящим чемпионом на длинных дистанциях, а благодаря Li-Ion технологии машина готова к эксплуатации 24 часа в сутки. В версии транспортера LTX-T 06 способен буксировать 5000 кг, с дополнительной нагрузкой до 600 кг еще 2000 кг при комбинированном использовании.



LTX Электротягачи и электротранспортеры

Варианты оснащения

Мощность

- Мощный, надежный, не требующий технического обслуживания: современный тяговый двигатель трехфазного тока
- Высокая производительность: масса буксируемого груза от 2000 кг до 5000 кг
- Быстрая транспортировка грузов: скорость движения до 14 км/ч у LTX 50 и до 8 км/ч у LTX 20
- Постоянная готовность: возможность боковой замены аккумуляторов и Li-Ion аккумулятор для LTX 50 обеспечивают быструю полную зарядку и промежуточную подзарядку
- Высокая эффективность: режим сопровождения способствует уменьшению частоты подъемов и спусков
- У LTX-T 06 возможна дополнительная нагрузка до 600 кг

Точность

- Интуитивное управление всеми функциями, без необходимости перехватывания: инновационное рулевое колесо STILL Easy Drive у LTX 50
- Точная, быстрая и надежная сцепка с тягово-сцепным устройством в пределах прямой видимости
- Плавная надежная транспортировка товаров: чувствительное ускорение и управляемость, а также опциональный режим сопровождения
- Разные программы движения: режим движения, подходящий для каждого задания

Эргономика

- Удобный для работы стоя: подпружиненное и амортизированное рабочее место оператора, опционально LTX 50 предлагается с регулируемой платформой оператора с пневмоподвеской
- Снижение усталости при движении на длинных участках пути: откидное сиденье для большего комфорта
- Простота работы: низко расположенный вход облегчает подъем и спуск
- Отличное рабочее место оператора с возможностью для хранения вещей
- Легко загружаемый транспортер: высота грузовой платформы 271 мм у LTX-T 04

Компактность

- Узкая конструкция: чрезвычайно компактный и маневренный для выполнения работ в условиях узкого пространства
- Подходит для работы в проходах: очень маленький радиус разворота позволяет работать в узких рабочих проходах

Безопасность

- Высокая безопасность и предотвращение несчастных случаев: хорошая видимость машины благодаря опциональным светодиодным фарами дневного света, Safety Light и Safety Light 4Plus
- Многоуровневый и гибкий контроль доступа с функцией FleetManager 4.x
- Высокая безопасность при движении на поворотах: система регулировки скорости Curve Speed Control в зависимости от угла поворота руля
- Исключение повреждений при ударах: разнообразные варианты защиты от столкновений

Экологическая безопасность

- Освещение достойное подражания: энергосберегающие светодиодные фары с длительным сроком службы
- Восполняемость ресурсов: более 95 процентов всех используемых материалов пригодны для вторичной переработки
- Низкие расходы на энергию одним нажатием кнопки: энергоэффективный режим Blue-Q у LTX 50
- Минимальный уровень шума: тихий двигатель движения

LTX Электротягачи и электротранспортеры

Варианты опций



		LTX 20	LTX-T 04	LTX 50	LTX-T 06
Рабочее место водителя	Вещевое отделение на площадке оператора со стороны груза	●	●	○	○
	Площадка оператора с узкой задней спинкой	—	—	○	○
	Амортизирующая накладка	●	●	○	○
	Рулевое колесо, регулируемое по высоте	●	●	○	○
	Амортизируемая платформа оператора	●	●	●	●
	Платформа оператора с пневмоподвеской	—	—	○	○
	Платформа оператора с пневмоподвеской с присоединенным откидным сиденьем	—	—	○	○
	Откидное сиденье	●	●	○	○
Дополнительное оборудование	Вспомогательный кронштейн со стороны привода, низкоуровневый	○	○	○	○
	Вспомогательный кронштейн со стороны привода, высокоуровневый/с поперечиной	—	—	○	○
	Вспомогательный кронштейн со стороны груза, низкоуровневый	—	—	○	○
	Вспомогательный кронштейн со стороны груза, высокоуровневый/с поперечиной	—	—	○	○
	Регулируемая поверхность для записей формата А4	—	—	○	○
	Автомобильная розетка на 12 В	—	—	○	○
	Режим сопровождения при помощи выключателя на рулевом колесе/боковые кнопки	—	—	○	○
	Режим сопровождения при помощи боковых кнопок сбоку на задней спинке	○	○	○	○
Система аккумуляторов	Отсек АКБ на 200 Ач, поднимаемый краном	●	●	—	—
	Отсек АКБ на 200 Ач, боковая замена	○	○	—	—
	Отсек АКБ на 345–465 Ач, поднимаемый краном	—	—	●	●
	Отсек АКБ на 345–465 Ач, боковая замена	—	—	○	○
	Отсек АКБ на 560–620 Ач, поднимаемый краном	—	—	○	○
	Отсек АКБ на 560–620 Ач, боковая замена	—	—	○	○
	Отсек АКБ на 205–410 Ач, Li-Ion аккумулятор	—	—	○	○
	Переходник на отсеке для альтернативных аккумуляторов	—	—	○	○
Рама	Встроенное зарядное устройство	○	○	○	○
	Клиренс 40 мм	●	○	—	—
	Клиренс 70 мм	—	—	●	—
	Клиренс 80 мм	○	●	—	—
	Клиренс 100 мм	—	—	○	●
	Резиновая защита снизу	—	—	○	○
	Стальная защита снизу	—	—	○	○
	Стальная защита сверху	—	—	○	○
Дополнительное оборудование	Стальная и резиновая защита, снизу	—	—	○	○
	FleetManager: распознавание ударов и передача данных	—	—	○	○
	Вариант исполнения для холодильных складов с температурой до -30 °С при переменном использовании	—	—	○	○
	Держатель рулона с пленкой, со стороны привода/груза	—	—	○	○
	Подготовительный пакет MMS	—	—	○	○
Безопасность	Передача данных посредством Bluetooth	—	—	○	○
	Передача данных посредством GPRS	—	—	○	○
	Зеркало заднего вида	○	○	○	○
	Звуковой сигнал при движении задним ходом	○	○	○	○
	Проблесковый маячок	○	○	○	○
	Safety Light/Safety Light 4Plus спереди	—	—	○	○
	Светодиодные фары дневного света	○	○	○	○
	Доступ с помощью ключа	●	●	●	●
Доступ по PIN-коду	—	—	○	○	
Шины	Доступ через FleetManager	—	—	○	○
	Шины из суперэластика, со стороны груза	●	●	●	●
	Шины из суперэластика, не выцветают, со стороны груза	○	○	—	—
	Шины из сплошной резины, со стороны груза	○	○	—	—
	Шины из сплошной резины, не выцветают, со стороны груза	○	○	○	○
	Шины из полиуретана, со стороны груза	—	—	○	○
	Приводное колесо из цельной резины	●	●	●	●
	Приводное колесо из цельной резины, профилированное	—	—	○	○
	Приводное колесо из цельной резины, не выцветает	○	○	—	—
	Приводное колесо из полиуретана	○	○	○	○
Привод	Приводное колесо из полиуретана, профилированное	—	—	○	○
	Приводное колесо из суперэластика	—	—	—	—
Тягово-сцепное устройство и системное оснащение LiftRunner	Приводной двигатель трехфазного тока, не требующий обслуживания	●	●	●	●
	Полностью закрытые, грязе- и пыленепроницаемые компоненты	●	●	●	●
	Однозвенное тягово-сцепное устройство	●	●	○	○
	Трехзвенное тягово-сцепное устройство	○	○	●	—
	Сцепное устройство Rockinger	—	—	○	○
Тягово-сцепное устройство и системное оснащение LiftRunner	Гидравлическая функция для элементов логистического поезда STILL – управление от контактного выключателя	—	—	○	—
	Гидравлическая функция для элементов логистического поезда STILL – управление от выключателя	—	—	○	—

● Стандарт ○ Опция — Нет в наличии



ООО „ШТИЛЛ Форклифттракс“
г. Москва, пос. Сосенское,
д. Николо-Хованское, участок 9/1-1В,
Индустриальный парк «Индиго»
Телефон: 8-800-511-03-22
info@still.ru

Более подробную информацию Вы найдете на сайте:
www.still.ru

STILL сертифицирован в сфере менеджмента качества производства, производственной безопасности, защиты окружающей среды и энергопотребления.



first in intralogistics