

# Liebherr Reachstacker

# LRS 645

Litronic®

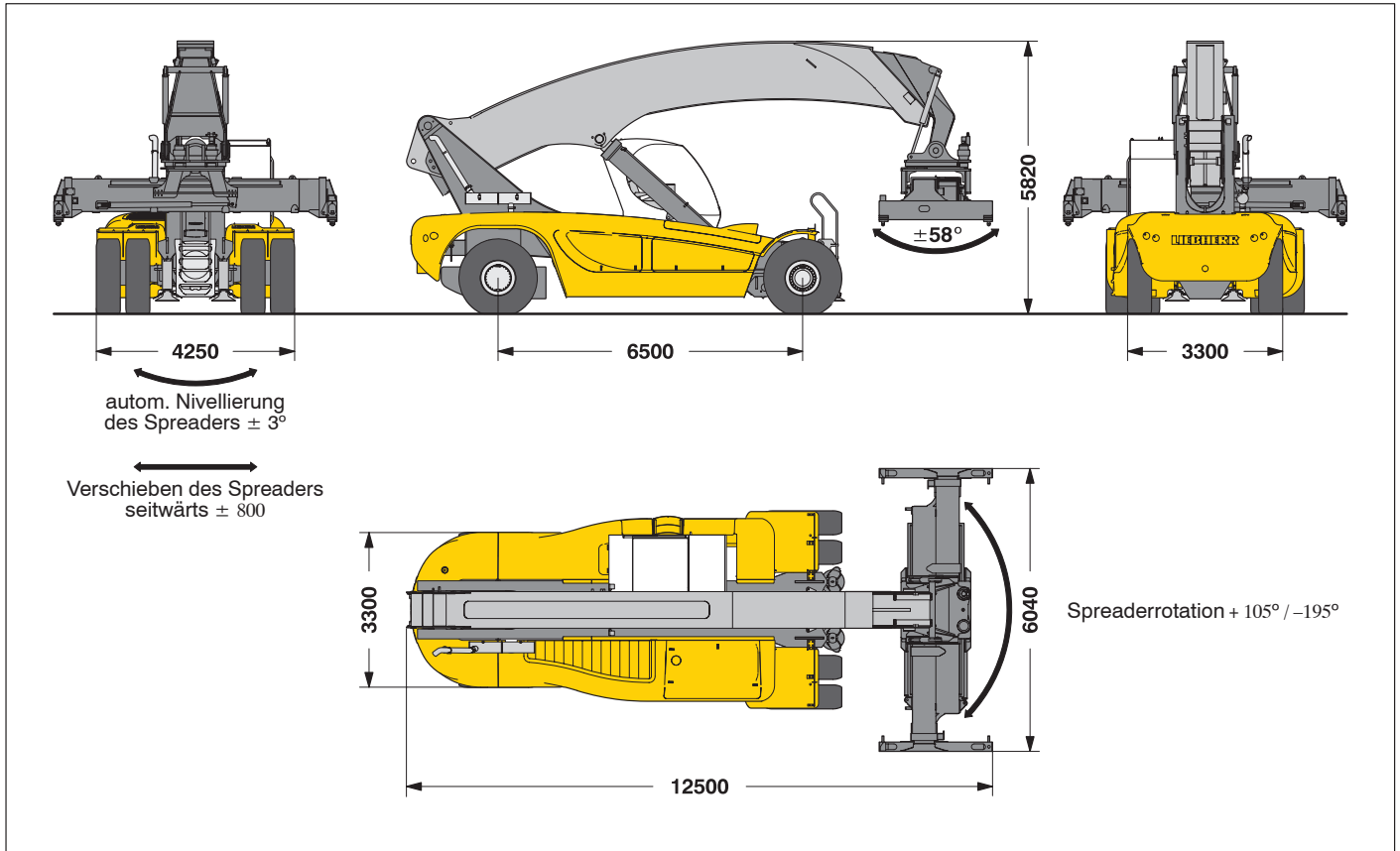
Die neueste Reachstacker-Generation - von Liebherr.



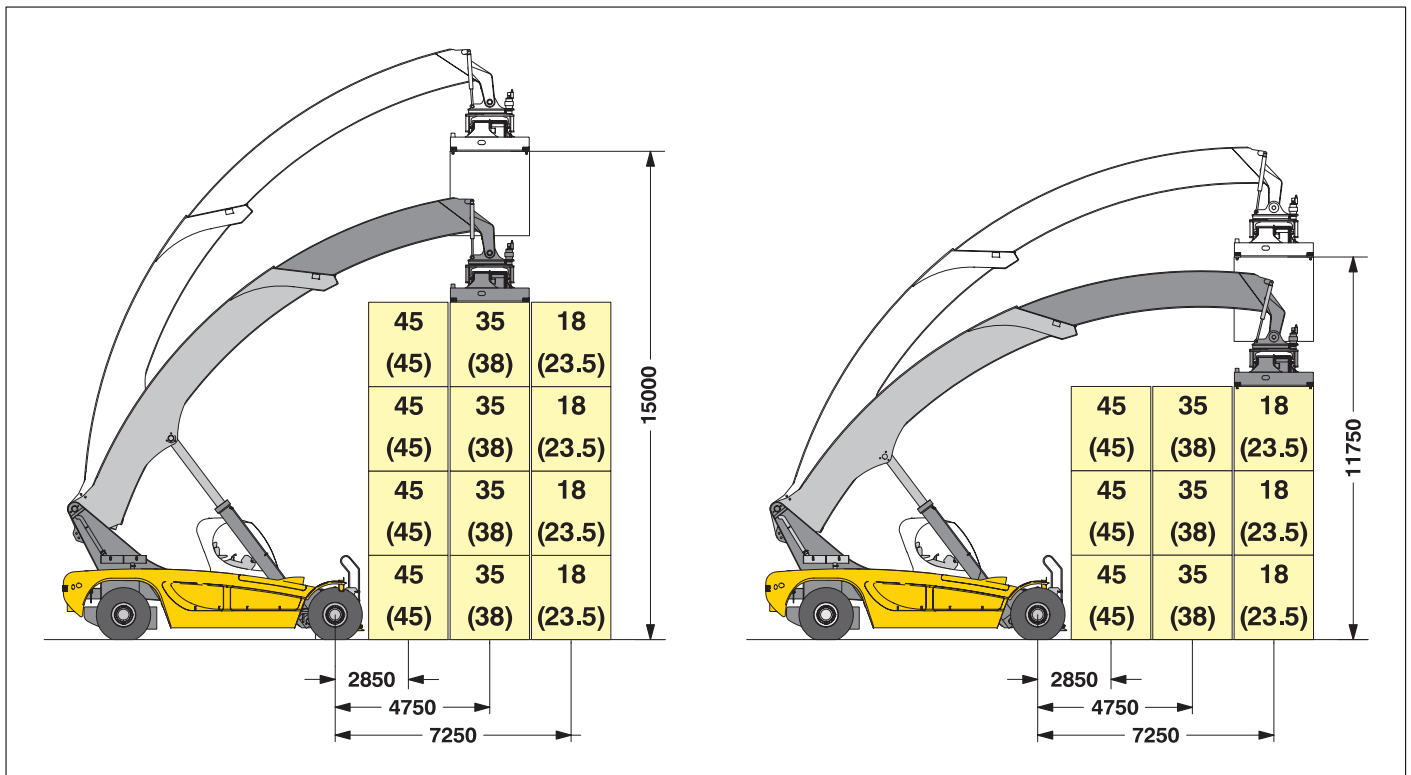
# LIEBHERR

# Abmessungen

## Grundgerät

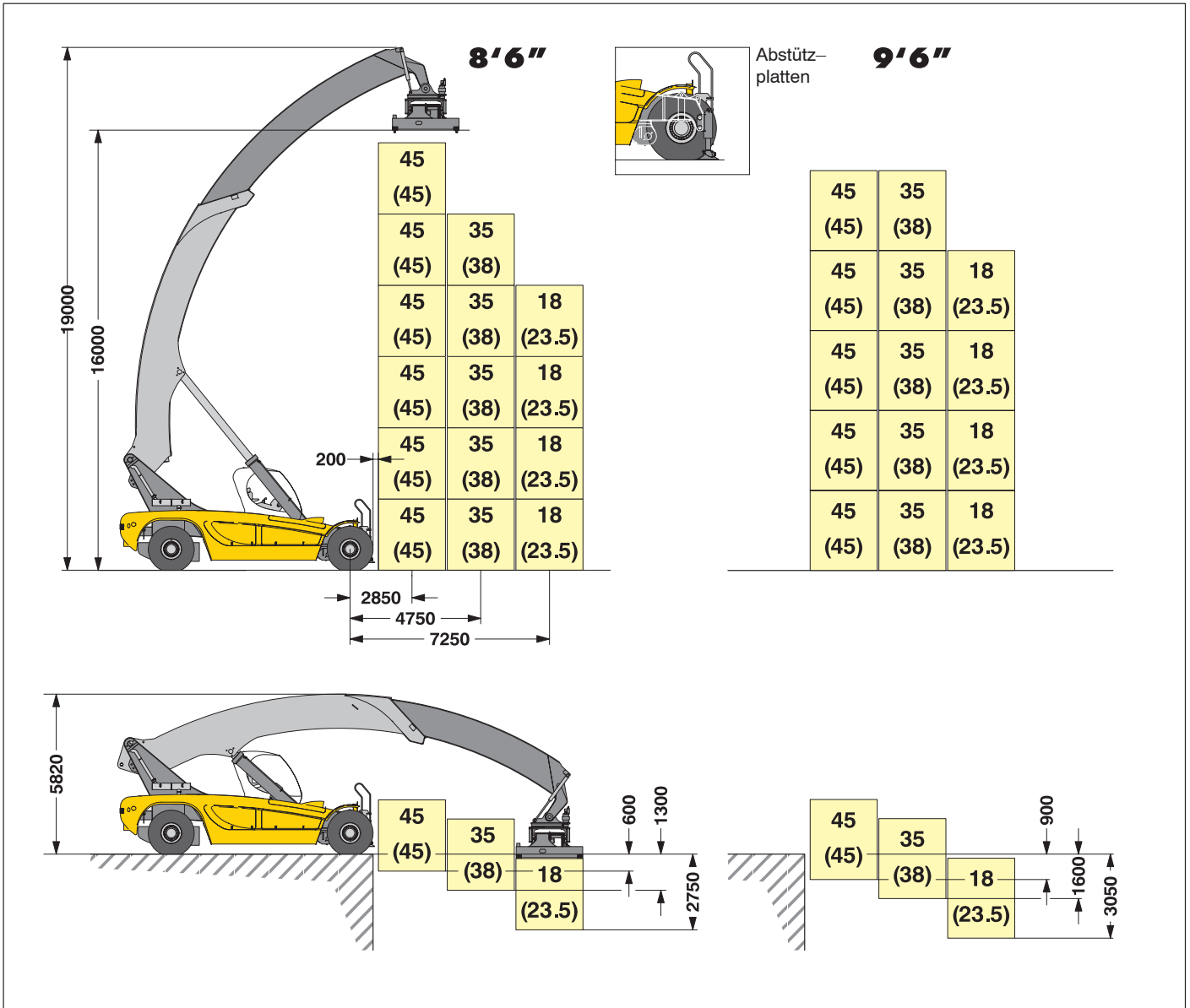


## Stapelmöglichkeiten

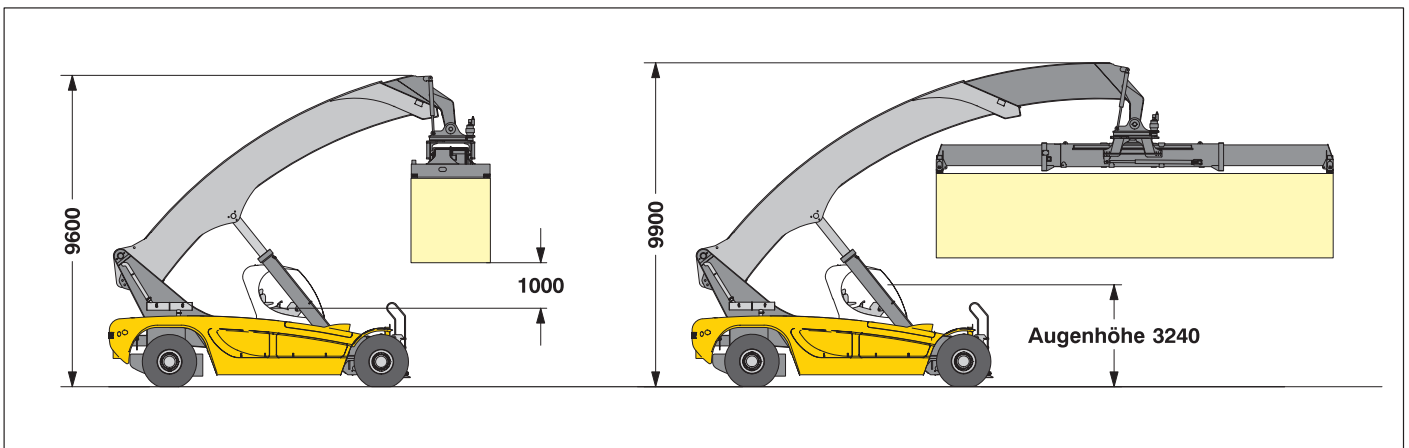


# Traglasttabelle auf Rädern

( ) mit Abstützplatten (optional)



## Fahrbetrieb



# Liebherr Reachstacker Typ LRS 645 Litronic®

- **Gebogener, teleskopierbarer Ausleger für konkurrenzlose Erreichbarkeit**
- **Optimaler Fahrkomfort durch drive-by-wire-Technologie sowie aufgrund einer einzigartigen Vibrationsdämpfung**
- **Idealer Zugang zu allen Service- und Wartungskomponenten sowie zum Spreader**
- **Maximale Nutzleistung durch einen vollständig hydrostatischen Antrieb**
- **Weltweites Servicenetz**

## Tragfähigkeit

	Toplift	Intermodal
1./2./3. Reihe (ohne Abstützplatten)	45/35/18 t	45/31/14 t
1./2./3. Reihe (mit Abstützplatten)	45/38/23.5 t	45/34/19.5 t

## Stapelkapazität

	Toplift	Intermodal
1./2./3. Reihe (8'6")	6/5/4	5/5/4
1./2./3. Reihe (9'6")	5/5/4	5/4/3

## Arbeitsgeschwindigkeiten

Hubwerk Heben 1. Reihe (bei Vollast)	0.30 m/s
Hubwerk Senken 1. Reihe (bei Vollast)	0.50 m/s
max. Fahrgeschwindigkeit unbeladen	25 km/h
max. Fahrgeschwindigkeit Nennlast	20 km/h

## Antrieb

Hersteller	Liebherr
Bauart	vollständig hydrostatisch
Beschleunigung/Verzögerung	stufenlos
Betriebsbremse	hydrostatisch

## Motor

Nennleistung	270 kW (362 PS) bei 2000 Upm
Motortyp	Liebherr D 936 L
Kraftstofftank	600 l

## Gewichte

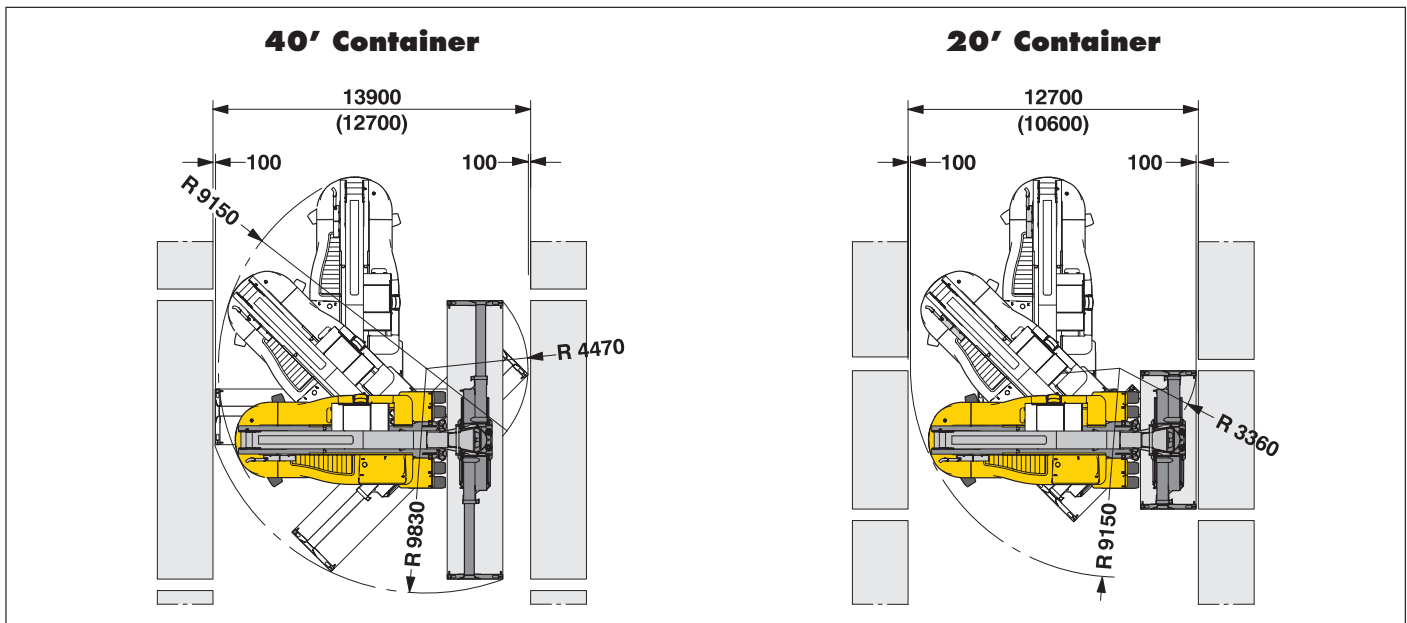
	Toplift	Intermodal
Gesamtgewicht des Reachstackers	70.8 t	75.3 t

## Chassis

Gesamtlänge	12500 mm
Breite (v/h)	4250/3300 mm
Höhe	5820 mm
Schwenkradius (ausßen, bei 40°)	9830 mm
Radstand	6500 mm
Bodenfreiheit	300 mm
Gehäusematerial	GFK (Glasfaserkonstruktion)

## Arbeitsplatz des Fahrers

Kabinenabmessungen	2500 x 1300 x 2000 mm
Position	links
Aufhängung	hochwertiges Dämpfungssystem
Verfahren	drive/steer-by-wire (Joysticks)
Kontrollsystem	Litronic®



## Liebherr-Werk Nenzing GmbH

Postfach 10, A-6710 Nenzing/Austria  
Tel.: +43 5525 606-725  
Fax: +43 5525 606-447  
reachstacker@liebherr.com  
www.liebherr.com