

Umschlagmaschinen

LH 30 Industry

Litronic®

LH 35 Industry

Litronic®

Generation

6

Einsatzgewicht

26.500 – 31.900 kg*

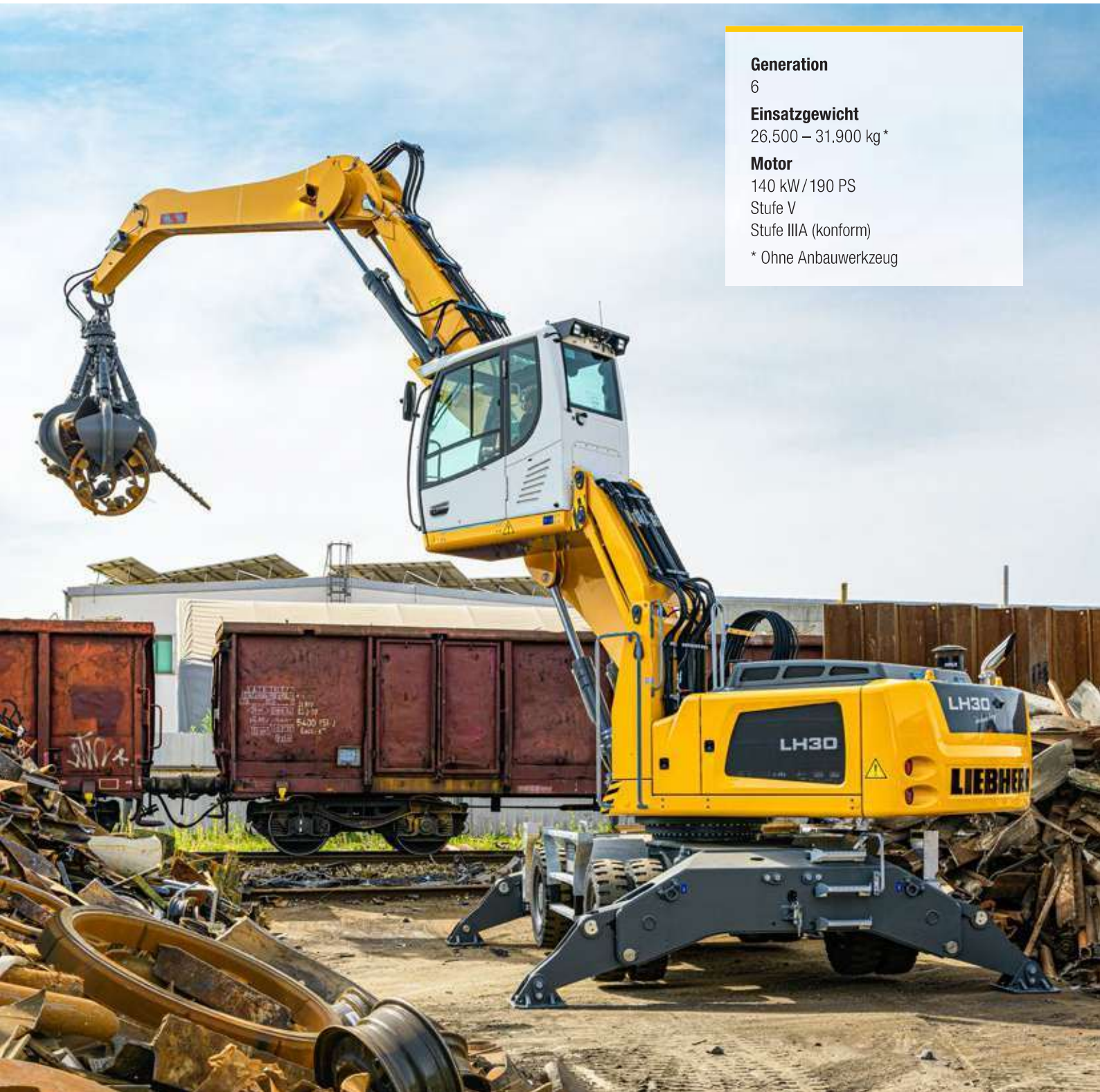
Motor

140 kW / 190 PS

Stufe V

Stufe IIIA (konform)

* Ohne Anbauwerkzeug



LIEBHERR

Leistungsfähigkeit

Kraft plus Geschwindigkeit –
Leistung neu definiert

Wirtschaftlichkeit

Richtig investiert –
Langfristig gespart

LH 30 M Industry Litronic

Einsatzgewicht

26.500 – 29.100 kg *

Motor

140 kW/190 PS

Stufe V

Stufe IIIA (konform)

LH 35 M Industry Litronic

Einsatzgewicht

30.700 – 31.900 kg *

Motor

140 kW/190 PS

Stufe V

Stufe IIIA (konform)

LH 30 C Industry Litronic

Einsatzgewicht

27.100 – 30.200 kg *

Motor

140 kW/190 PS

Stufe V

Stufe IIIA (konform)

* Ohne Anbauwerkzeug



Zuverlässigkeit

Beständigkeit und Nachhaltigkeit –
Qualität bis ins Detail

Komfort

Perfektion auf einen Blick –
Wenn Technik komfortabel ist

Wartungsfreundlichkeit

Effizienz-Zuschlag –
Auch bei Wartung und Service



Leistungsfähigkeit



Kraft plus Geschwindigkeit – Leistung neu definiert

Seit über 50 Jahren konstruiert und fertigt Liebherr erfolgreich Maschinen für den Materialumschlag. Mit den Maschinentypen LH 30 und LH 35 der neuen Liebherr Handler Generation stehen umschlagstarke und zugleich wirtschaftliche Maschinen, speziell entwickelt für den Einsatz im Schrottreycling, auf Holzplätzen und für den Umschlag von Schüttgütern, zur Verfügung.

Höchste Umschlagleistung

Hohe Motorleistung

Durch die optimal ausgelegte Motorleistung von 140 kW steht dem System ein hohes Drehmoment für kraftvolle, schnelle Bewegungen zur Verfügung. Zudem werden Lastspitzen geschickt kompensiert, sodass das maximale Drehmoment jederzeit für höchste Umschlagleistung zur Verfügung steht.

Hohes Schwenkmoment

Die separate Hydraulikpumpe im geschlossenen Drehwerkskreis versorgt ausschließlich das Schwenkwerk mit Hydrauliköl. Die maximale Fördermenge steht so beim Schwenken des Oberwagens jederzeit zur Verfügung und sorgt für schnelle und dynamische Drehbewegungen.

Überzeugende Dynamik

Die Kombination aus 140 kW Motorleistung und einer gesteigerten Pumpenfördermenge garantiert maximale Beschleunigung und höchste Geschwindigkeit der Arbeitsbewegungen.

Präzises Arbeiten

Intelligente Elektronik

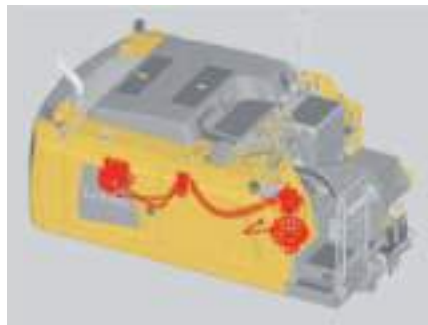
Die durchdachte Maschinensteuerung garantiert eine optimale Anpassung der Hydraulik an den jeweiligen Einsatz. Dabei sorgt die Load-Sensing-Steuerung bei überlagerten Bewegungen für eine optimale Aufteilung des Pumpenförderstroms. Geschwindigkeit und Kraft stehen dort zur Verfügung wo sie gebraucht werden.

Feinfühliges Hydraulik

Die optimale Abstimmung zwischen Motor und Steuerschieber ermöglicht ein direktes und schnelles Ansprechverhalten der Hydraulik auf den Geberbefehl. Dieser wird proportional gesteuert, sodass durch die Joystickbewegung stufenlose und sanfte Bewegungen ausgeführt werden können.

Fester und sicherer Stand

Grundvoraussetzung für präzises Arbeiten und höchste Umschlagleistung ist der sichere und feste Stand der Maschine. Die konstruktive Auslegung der Liebherr-Unterwagen optimiert die Krafteinleitung der Bauteile und minimiert deren Belastung. Zusammen mit der durchdachten Abstützgeometrie wird maximale Standsicherheit und Langlebigkeit garantiert.



Liebherr-Dieselmotor

- Leistungsstark, robust und zuverlässig
- Maximales Drehmoment auch bei niedrigen Drehzahlen für schnelle Bewegungen bei geringem Verbrauch
- Common-Rail-Einspritzsystem für maximalen Wirkungsgrad
- Abgasnachbehandlung mit Liebherr-SCR Filter System für Stufe V

Geschlossener Drehwerkskreis

- Hohes Drehmoment für maximale Beschleunigung und schnelle Drehbewegungen
- Integrierter Drehzahlsensor zur Steuerung und Überwachung der Bremsbewegung für mehr Sicherheit
- Mehr Kraftstoffeffizienz dank intelligenter Energieverteilung im geschlossenen System

Fahrmotor

- Leistungsstark, robust, zuverlässig und leise
- Mehr Fahrleistung auch an Steigungen durch elektrische Schwenkwinkelverstellung für mehr Drehmoment, maximale Beschleunigung und höhere Zugkraft
- Kraftstoffeffizienz bei maximaler Geschwindigkeit durch optimale Anpassung von Drehzahl und Fördermenge

Wirtschaftlichkeit



Richtig investiert – Langfristig gespart

Liebherr-Umschlagmaschinen verbinden hohe Produktivität mit exzellenter Wirtschaftlichkeit – und das serienmäßig ab Werk. Liebherr meistert diesen schwierigen Spagat dank ausgereifter Motortechnologie aus eigenem Haus und optimierter, bedarfsgesteuerter Hydraulik.

Kraftstoffeffizienz

Niedrige Motordrehzahl

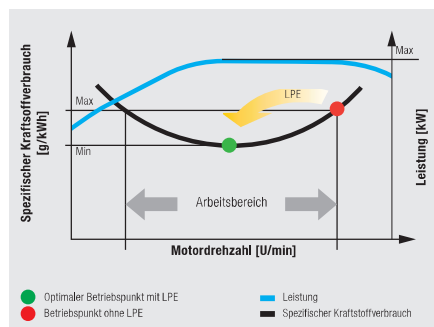
Durch die niedrige Motordrehzahl von 1.700 min^{-1} und hohen Drehmomentwerten ist der Betriebspunkt der Maschine optimal. Damit wird für eine herausragende Kraftstoffeffizienz bei maximaler Umschlagleistung gesorgt.

Leerlaufautomatik und Motorabschaltung

Die serienmäßige Leerlaufautomatik senkt die Motordrehzahl auf Leerlaufniveau, sobald die Hand vom Joystick genommen und somit keine hydraulische Funktion aktiviert wird. Die Näherungssensoren in den Kreuzschalthebeln aktivieren die ursprüngliche Motordrehzahl, sobald sich die Hand dem Hebel wieder annähert. Somit steht die vorherige Drehzahl wieder sofort zur Verfügung. Dadurch ergibt sich neben der Kraftstoffeinsparung auch eine Reduzierung der Geräuschentwicklung. Mit der optional verfügbaren automatischen Motorabschaltung können die Betriebskosten weiter gesenkt werden.

Geschlossener Drehwerkskreis

Der geschlossene Drehwerkskreis speist beim Abbremsen des Oberwagens die Bremsleistung in das System zurück. Hier werden Maßstäbe in puncto Effizienz und Wirtschaftlichkeit gesetzt, einfach aber effektiv.



Erhöhte Produktivität

Anbauwerkzeuge und Schnellwechselsysteme

Um die Produktivität der Maschine zu steigern, bietet Liebherr eine breite Auswahl an Anbauwerkzeugen für die unterschiedlichsten Einsätze an. Zudem können die Maschinen mit einem Liebherr-Schnellwechselsystem ausgestattet werden, was die Auslastung der Maschine um bis zu 30% steigert. Das passende Anbauwerkzeug und Schnellwechselsystem kombiniert mit der herausragenden Dynamik einer Liebherr-Maschine garantiert höchste Umschlagleistung und maximale Produktivität.

Effiziente Verwaltung

LiDAT, das Liebherr eigene Datenübertragungs- und Ortungssystem, ermöglicht eine effiziente Verwaltung, Überwachung und Steuerung des gesamten Fuhrparks in Hinblick auf Maschinendatenerfassung, Datenanalyse, Fuhrparkmanagement und Service. Alle wichtigen Maschinendaten sind jederzeit über den Webbrowser einsehbar. LiDAT bietet Ihnen umfassende Dokumentation des Arbeitseinsatzes, erhöhte Verfügbarkeit durch kürzere Reparaturstillstandzeiten, schnelleren Support durch den Hersteller, raschere Erkennung von Belastungen/Überlastungen und dadurch eine Verlängerung der Maschinen-Lebensdauer sowie mehr Planungssicherheit in Ihrem Unternehmen. Bei den Umschlagmaschinen LH 30 und LH 35 gehört dieser Service inklusive 1 Jahr gebührenfreier Nutzung zur Standardausführung.

Niedriger Kraftstoffverbrauch durch intelligente Maschinensteuerung

- Liebherr-Power Efficiency (LPE) optimiert das Zusammenspiel der Antriebskomponenten in Hinblick auf den Wirkungsgrad
- LPE ermöglicht den Maschinenbetrieb im Bereich des niedrigsten spezifischen Kraftstoffverbrauchs für weniger Verbrauch und mehr Effizienz bei gleicher Leistung

Liebherr-Anbauwerkzeuge

- Robuster und servicefreundlicher Drehantrieb, 360° drehbar
- Optimales Füll- und Klemmverhalten für effektiven Materialumschlag
- Finite-Elemente-Methode (FEM) optimiert für ein perfektes Verhältnis von Greifergewicht zu Volumen und eine lange Lebensdauer

Eco-Mode

- Reduzierung der Motordrehzahl per Knopfdruck
- Geringerer Kraftstoffverbrauch bei gleichbleibend hoher Leistung
- Wirtschaftliches und umweltschonendes Arbeiten garantiert
- Ideal für leichte und mittelschwere Einsätze

Zuverlässigkeit



Beständigkeit und Nachhaltigkeit – Qualität bis ins Detail

Täglich bewähren sich Liebherr-Umschlagmaschinen in unterschiedlichsten industriellen Anwendungen weltweit. Langjährige Erfahrung, ständige Weiterentwicklung und neueste Technologien bieten absolute Einsatzsicherheit. Durch die robuste und kompakte Bauweise und die Verwendung von Komponenten aus Eigenfertigung sind die Maschinentypen LH 30 und LH 35 für eine lange Lebensdauer konzipiert.

Mehr Sicherheit

Rohrbruchsicherungen

Die serienmäßigen Rohrbruchsicherungen an Hub- und Stielzylindern verhindern ein unkontrolliertes Absinken der Ausrüstung und sorgen für maximale Sicherheit bei jedem Einsatz.

Arbeitsraumbegrenzungen

Für Einsätze, bei denen der Arbeitsraum limitiert werden soll, können die Umschlagmaschinen optional mit einer Arbeitsraumbegrenzung ausgestattet werden. Hierbei können alle möglichen Dimensionen eingestellt werden: Höhe, Tiefe, Weite und Nähe. Kollisionen und daraus resultierende Bauteilschäden können dadurch vermieden werden.

Überlastwarneinrichtung und Lastmomentbegrenzung

Die akustische und visuelle Überlastwarneinrichtung informiert den Fahrer kontinuierlich über die aktuelle Traglastsituation der Maschine. Die Lastmomentbegrenzung reguliert zudem die Geschwindigkeit der Arbeitshydraulik automatisch und ermöglicht so eine sichere Annäherung an die maximale Traglast. Bei Überlast werden jene Funktionen, die zum Kippen der Maschine führen würden, gesperrt. Es sind dann lediglich Bewegungen zurück in den sicheren Arbeitsbereich möglich.



QPDM – Qualitäts- und Prozessdaten-Management

- QPDM ermöglicht die Erfassung, Dokumentation und Auswertung der Produktionsdaten
- Automatisierung von Dokumentations- und Prüfvorgängen
- Beherrschung hoher Stückzahlen bei gleichbleibend guter Qualität

Staubintensiver Einsatz

- Großdimensionierter Kühler mit großen Maschen für optimale Kühlleistung auch bei staubintensiver Beanspruchung
- Neu abgedichteter Motorraum verhindert das Eindringen von Staubpartikeln
- Reversierbarer Lüfter verzögert die Verschmutzung von Motor und Kühler und gewährleistet hohe Maschinenverfügbarkeit
- Abklappbarer Klimakondensator für einfache und schnelle Reinigung

Ausrüstung

- Optimierung der Bauteile durch FEM für höchste Lebensdauer auch bei starker Querbelaastung im harten Einsatz
- Innenverlegte Leitungen zum Schutz vor Beschädigungen
- Hohe Traglasten bei gleichzeitig großen Reichweiten
- Reichweiten von bis zu 15 m

Hohe Maschinenverfügbarkeit

Qualität und Kompetenz

Unsere Erfahrung, das Verständnis für Kundenbedürfnisse und deren technische Umsetzung garantieren den Produkt-erfolg. So überzeugt Liebherr seit Jahrzehnten durch Fertigungstiefe und Systemlösungen. Schlüsselkomponenten wie Dieselmotor, Elektronikbauteile, Drehkranz, Schwenk-antrieb und Hydraulikzylinder werden von Liebherr selbst entwickelt und produziert. Die große Fertigungstiefe gewährleistet höchste Qualität und ermöglicht die optimale Abstimmung der Komponenten untereinander.

Robuste Bauweise

Sämtliche Stahlbauteile werden von Liebherr selbst konstruiert und gefertigt. Aus hochfesten Stahlblechen für härteste Anforderungen ausgelegt, resultieren daraus eine hohe Verwindungssteifigkeit und eine optimale Aufnahme der eingeleiteten Kräfte für eine lange Lebensdauer.

Intelligente Selbstdiagnose

Mit der intelligenten Steuerungselektronik werden die Vitalfunktionen der Maschine permanent überwacht, wodurch eine hohe Maschinenverfügbarkeit garantiert wird. Sicherheitskritische Bauteile sind dabei redundant ausgeführt, um ein Höchstmaß an Zuverlässigkeit zu gewährleisten.

Komfort



Perfektion auf einen Blick – wenn Technik komfortabel ist

Der neu gestaltete Fahrerarbeitsplatz setzt Maßstäbe in Sachen Komfort. Die Liebherr-Komfortkabine besticht durch großzügiges Platzangebot, ergonomische Gestaltung und überzeugt durch geringe Schallwerte. Dadurch bleiben Aufmerksamkeit und Konzentration den ganzen Arbeitstag erhalten und ermöglichen dem Fahrer eine konstant hohe Leistungsfähigkeit.

Kabine der Extraklasse

Ergonomisch gestaltet

Modernstes Kabinendesign bietet beste Voraussetzung für gesundes, konzentriertes und produktives Arbeiten bei größtmöglichem Komfort. Sowohl die Anzeigeeinheit mit Touchscreen-Farbdisplay, als auch die Bedienelemente und der Comfort-Fahrersitz sind optimal aufeinander abgestimmt und bilden eine perfekte ergonomische Einheit. Zudem sorgen die ergonomisch geformten und mitschwingenden Joysticks für angenehmes und zugleich präzises Arbeiten.

Hervorragende Rundumsicht

Die großzügige Verglasung, verschiedene Varianten an Kabinenerhöhungen, sowie Rück- und Seitenraumüberwachung ermöglichen dem Fahrer stets optimale Sicht auf seinen Arbeitsbereich und das Umfeld der Maschine. Der perfekte Überblick gibt dem Fahrer Sicherheit und sorgt für ein jederzeit sicheres Handling der Maschine.

Geringe Schallwerte

Durch den Einsatz von viskoelastischen Lagern, einer guten Dämmung sowie den laufruhigen Dieselmotoren von Liebherr sind Schallemission und Vibration auf ein Minimum reduziert. Die Schallwerte betragen lediglich 70 dB(A) in der Fahrerkabine und 103 dB(A) außen. Demzufolge sind die Maschinen LH 30 und LH 35 sehr geräuscharm und schonen Mensch und Umwelt.



Komfortable Bedienung

Proportionalsteuerung

In Anwendungen wie Sortieren von Wertstoffen oder Recycling von Metallschrott sind Präzision und Feinsteuerbarkeit der Umschlagmaschine besonders wichtig. Dank der serienmäßigen Proportionalsteuerung können auch solche anspruchsvollen Einsatzsegmente mit Bravour gemeistert werden.

Lenkung und Abstützung auf Joystick

Mit der serienmäßigen Joysticklenkung erhält der Fahrer einen weiteren Komfort-Zuschlag. Die Lenkbewegung kann bequem über den Joystick ausgeführt werden, ein Umgreifen während des Arbeitszyklus ist so nicht mehr nötig.

Durch den Wegfall der Lenksäule, bietet die Joysticklenkung zusätzlich mehr Beinfreiheit und freie Sicht auf den Einsatzbereich. Neu hinzugekommen ist die Steuerung der Abstützung über den Joystick als Serienausstattung zur weiteren Komfort- und Produktivitätssteigerung der Maschine.

Touchscreen-Farbdisplay und Bedieneinheit

Das 7" große Touchscreen-Farbdisplay ist intuitiv zu bedienen und informiert laufend über alle wichtigen Betriebsdaten. Die Schnellzugriffstasten können individuell belegt und über die Menüleiste schnell und einfach ausgewählt werden.

Sicherer Zugang

- Klappbare Armkonsole für einfachen und komfortablen Zustieg in die Kabine
- Breite, rutschfeste Trittstufen und ergonomisch positionierte Haltegriffe sorgen für einen leichten und sicheren Einstieg
- Alle Aufstiegssysteme konstruiert nach länderspezifischen Richtlinien und gesetzlichen Bestimmungen

Comfort-Sitz mit verstellbaren Armlehnen

- Hoher Sitzkomfort durch einstellbare Dämpferhärte, blockierbare Horizontalfederung, pneumatische Lendenwirbelstütze, Sitzheizung und passive Sitzklimatisierung für konzentriertes Arbeiten
- Individuelle Einstellmöglichkeiten von Armlehnen, Sitzkissentiefe, Sitzneigung und Kopfstütze für gesundes Arbeiten

Joystick mit Proportionalsteuerung

- Hohe Funktionalität bei schlankem, ergonomischem Design
- 4-Wege Mini-Joystick ermöglicht vielfältige Steuerungsmöglichkeiten ohne umgreifen zu müssen, z. B. von Lenkung, Abstützung oder Anbauwerkzeug
- Je Joystick zwei Taster und ein Wippschalter erhöhen zusätzlich die Anzahl an Funktionalitäten und gewähren dank neuer Ausführung maximale Funktionssicherheit

Wartungsfreundlichkeit



Effizienz-Zuschlag – auch bei Wartung und Service

Die Liebherr-Umschlagmaschinen LH 30 und LH 35 präsentieren sich leistungsstark, robust, präzise und effizient. Zusätzlich überzeugen sie durch ihren serviceorientierten Maschinenaufbau mit eingebauten Wartungsvorteilen. Die Wartung der Liebherr-Umschlagmaschinen erfolgt schnell, einfach und sicher. Hierdurch werden Wartungskosten und Stillstandzeiten der Umschlagmaschine auf ein Minimum reduziert.

Durchdachtes Wartungskonzept

Serviceorientierter Maschinenaufbau

Der serviceorientierte Maschinenaufbau garantiert kurze Wartungszeiten und minimiert dank Zeitersparnis die anfallenden Wartungskosten. Alle Wartungspunkte sind bequem vom Boden aus zugänglich und dank der großen und weit öffnenden Servicetüren leicht zu erreichen. Das optimierte Servicekonzept fasst einzelne Wartungspunkte zusammen und reduziert deren Anzahl auf ein Minimum. Servicearbeiten können so noch schneller und effizienter durchgeführt werden.

Eingebaute Wartungsvorteile

Die Durchführung von Wartungsarbeiten erhält die Funktionsfähigkeit der Maschine. Wartungsarbeiten bedeuten jedoch Maschinenstillstandzeiten, die es zu minimieren gilt. Mit Wechselintervallen von bis zu 2.000 Stunden für Motoröl und bis zu 8.000 Stunden für Hydrauliköl senkt Liebherr den Wartungsaufwand signifikant und erhöht die Produktivität der Umschlagmaschinen. Zusätzlich helfen automatische Zentralschmieranlagen den täglichen Aufwand für die Wartung zu optimieren.



Abschmieren beim Arbeiten

- Vollautomatische Zentralschmieranlage für Oberwagen und Ausrüstung
- Optional erweiterbar auf Verbindungslasche, Schnellwechsler und Anbauwerkzeug
- Vollautomatische Zentralschmieranlage für Unterwagen optional erhältlich
- Abschmieren ohne Arbeitsunterbrechung für mehr Produktivität und eine lange Lebensdauer der Komponenten

Optimaler Servicezugang

- Große, weit öffnende Servicetüren
- Motoröl-, Kraftstoff-, Luft- und Kabinenluftfilter sind bequem und sicher vom Boden aus zugänglich
- Der Ölstand im Hydrauliktank kann von der Kabine aus geprüft werden
- Kurze Servicezeiten für mehr Produktivität

SCRFilter für Stufe V

- Das von Liebherr entwickelte System SCRFilter beinhaltet einen DOC-Katalysator, einen SCR-Katalysator und einen SCR-beschichteten Partikelfilter
- Der DOC-Katalysator ist wartungsfrei und der beschichtete Partikelfilter wird passiv regeneriert
- Die Wartungsintervalle können auf mehr als 4.500 Betriebsstunden ausgedehnt werden

Ihr kompetenter Servicepartner

Remanufacturing

Das Liebherr Reman-Programm bietet die kostengünstige Wiederaufbereitung von Komponenten nach höchsten industriellen Qualitätsstandards. Verschiedene Aufbereitungsstufen stehen zur Auswahl: Tauschkomponente, Generalüberholung oder Reparatur. Damit erhält der Kunde Komponenten in Originalteil-Qualität zu deutlich reduzierten Kosten.

Kompetente Beratung und Dienstleistung

Kompetente Beratung ist bei Liebherr selbstverständlich. Erfahrene Fachkräfte bieten Entscheidungshilfen für sämtliche spezifischen Anforderungen: einsatzorientierte Verkaufsberatung, Servicevereinbarungen, preiswerte Reparaturalternativen, Originalteilemanagement, sowie Ferndatenübertragung für Einsatzplanung und Flottenmanagement.

Schneller Ersatzteil-Service

Der Ersatzteil-Service von Liebherr bietet 24 Stunden Lieferbereitschaft und ist somit rund um die Uhr für unsere Händler im Einsatz. Dank des elektronischen Ersatzteilkataloges ist eine schnelle und zuverlässige Auswahl und Bestellung über das Liebherr Online-Portal durchführbar. Die Nachverfolgung des aktuellen Bearbeitungsstandes Ihrer Bestellung ist mit dem Online-Tracking jederzeit möglich.

Umschlagmaschine im Überblick

Arbeitsausrüstung

- Hohe Traglasten und große Reichweiten dank optimierter Kinematik und robuster Bauweise für mehr Umschlagleistung
- Durchdachte Verlegung der Hydraulikschläuche optimiert den Ölfluss und minimiert Leistungsverluste für maximale Energieeffizienz
- Rohrbruchsicherungen an Hub- und Stielzylindern und Stielabschaltung einfahren für maximale Sicherheit bei jedem Einsatz
- Schnellwechselsysteme und Anbauwerkzeuge von Liebherr für maximale Maschinenauslastung und mehr Umschlagleistung

Fahrerkabine

- Joysticklenkung ohne Lenksäule serienmäßig für komfortable Bedienung, mehr Beinfreiheit und freie Sicht auf den Einsatzbereich
- Entlastung für Fahrer, Arbeiter und Umwelt aufgrund geringer Schallemissionen
- Optimale Übersichtlichkeit dank großer Glasflächen und serienmäßiger Rück- und Seitenraumüberwachung mit Kamera
- Serienmäßig Proportionalsteuerung mit 4-Wege Mini-Joystick für mehr Präzision, Feinsteuerbarkeit und Funktionalität





Oberwagen

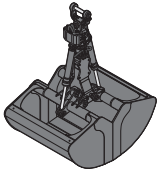
- Mehr Kraftstoffeffizienz dank modernster Motorentechnologie mit intelligenter Maschinensteuerung
- 140 kW Motorleistung und eine hohe Pumpenfördermenge für schnelle Arbeitsspiele, überzeugende Dynamik und höchste Umschlagleistung
- Reversierbarer Lüfter und großmaschiger Kühler als zuverlässige, abgedichtete Einheit für hohe Maschinenverfügbarkeit
- Reduzierung der Betriebskosten dank eingebauten Wartungsvorteilen und optimaler Servicezugänglichkeit

Unterwagen

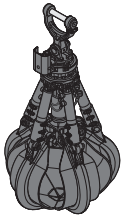
- Optimierte Hydraulik mit geschlossenem Drehwerkskreis für mehr Kraftstoffeffizienz und schnellere Arbeitsspiele
- Maximale Beschleunigung und höhere Zugkraft dank neuem Fahrmotor für mehr Fahrleistung
- Lasthalteventile serienmäßig an allen Abstützylindern sorgen für maximale Standsicherheit bei jedem Einsatz
- Weniger Stillstandzeiten dank wartungsfreien Abstützylindern

Für jeden Einsatz die passende Lösung

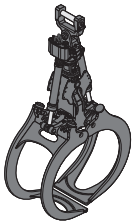
Anbauwerkzeuge



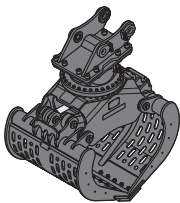
Schüttgutgreifer



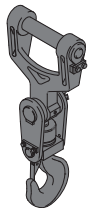
Mehrschalengreifer



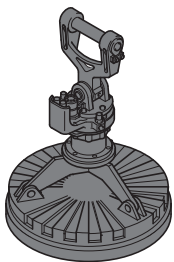
Holzgreifer



Sortiergreifer

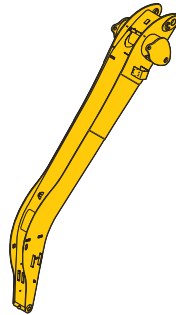


Lasthaken

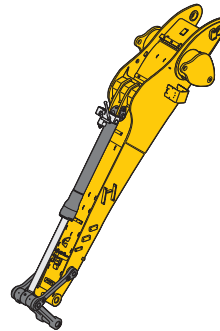


Magnetplatte

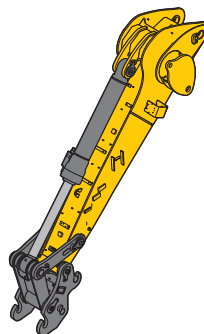
Stiele



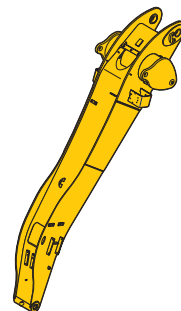
Stiel abgewinkelt



Stiel mit Kippkinematik

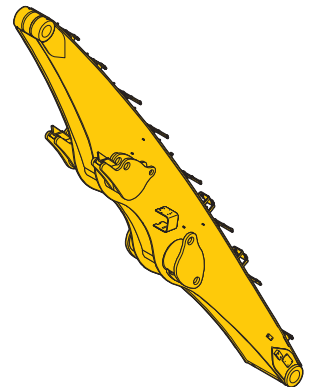


Scherenstiel

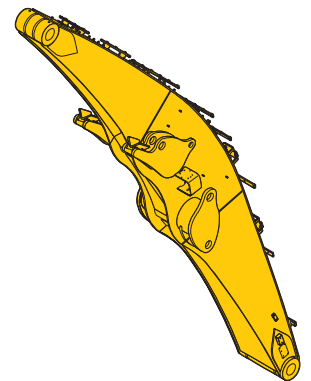


Stiel flach abgewinkelt

Ausleger



Ausleger gerade



Ausleger abgewinkelt

Kabinenerhöhungen



Hydraulische Kabinenerhöhung



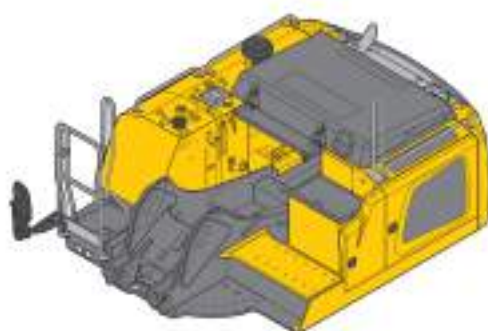
30° Kippfunktion



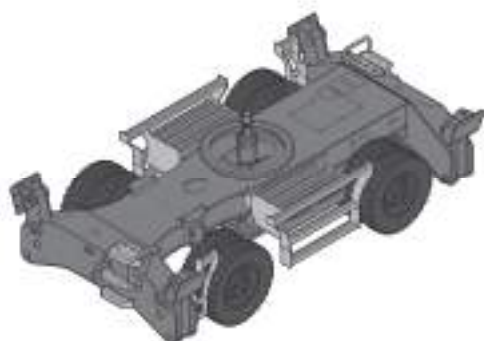
Starre Kabinenerhöhung



Oberwagen



Unterswagen



Mobil



Raupe

Technische Daten



Dieselmotor

Leistung nach ISO 9249	140 kW (190 PS) bei 1.700 min ⁻¹
Motortyp	Liebherr D934
Bauart	4-Zylinder-Reihenmotor
Bohrung/Hub	122/150 mm
Hubraum	7,0 l
Arbeitsverfahren	4-Takt-Dieselmotor Common-Rail-Einspritzsystem Turbolader mit Ladeluftkühlung emissionsoptimiert
Luftfilter	Trockenluftfilter mit Vorabscheider, Haupt- und Sicherheitselement
Leerlaufautomatik	sensorgesteuert
Elektrische Anlage	
Betriebsspannung	24 V
Batterie	2 x 135 Ah/12 V
Generator	Drehstrom 28 V/140 A
Stufe V	
Schadstoff-Emissionswerte	gemäß Verordnung (EU) 2016/1628
Abgasreinigung	Liebherr-SCRFilter Technologie
Kraftstofftankinhalt	330 l
DEF-Tankinhalt	46 l
Stufe IIIA (konform)	
Schadstoff-Emissionswerte	gemäß ECE-R,96 Power Band H
Kraftstofftankinhalt	330 l



Kühlsystem

Dieselmotor	wassergekühlt Kompaktkühlanlage, bestehend aus Kühleinheit für Wasser, Hydrauliköl, Ladeluft mit stufenlosem, thermostatisch geregeltem Lüfter
--------------------	---



Steuerung

Energieverteilung	über Steuerschieber mit integrierten Sicherheitsventilen, gleichzeitige Betätigung von Fahrwerk und Arbeitsausrüstung, Schwenkwerk im separaten geschlossenen Kreis
Betätigung	
Ausrüstung und Schwenkwerk	mit hydraulischer Vorsteuerung und proportional wirkenden Kreuzschalthebeln
Fahrwerk	
Mobil	mit elektroproportional wirkendem Fußpedal
Raupe	mit hydraulisch proportional wirkenden Fußpedalen, oder mittels einsteckbarer Hebel
Zusatzfunktionen	über Schalter oder elektroproportional wirkende Fußpedale
Proportionalsteuerung	proportional wirkende Geber auf den Kreuzschalthebeln für hydraulische Zusatzfunktionen



Hydraulikanlage

Hydraulikpumpe	
für Ausrüstung und Fahrwerk	2 Liebherr-Axialkolben-Verstellpumpen (Doppelbauweise)
Fördermenge max.	2 x 231 l/min.
Betriebsdruck max.	350 bar
für Schwenkwerk	reversierbare Axialkolben-Verstellpumpe, geschlossener Kreislauf
Fördermenge max.	140 l/min.
Betriebsdruck max.	420 bar
Pumpenregelung und -steuerung	Liebherr-Synchron-Comfort-System (LSC) mit elektronischer Grenzlastregelung, Druckabschneidung, Bedarfsstromsteuerung
Hydrauliktankinhalt	175 l
Hydrauliksysteminhalt	430 l
Filterung	1 Filter im Rücklauf mit integriertem Feinfilterbereich (5 µm)
MODE-Auswahl	Anpassung der Motor- und Hydraulikleistung über Mode-Vorwahl an die jeweiligen Einsatzbedingungen z. B. für besonders wirtschaftliches und umweltfreundliches Arbeiten oder für max. Umschlagleistung und schwere Einsätze
S (Sensitive)	Mode für besonders feinfühliges Arbeiten oder Heben von Lasten
E (Eco)	Mode für besonders wirtschaftliches und umweltschonendes Arbeiten
P (Power)	Mode für hohe Leistung bei geringem Kraftstoffverbrauch
P+ (Power-Plus)	Mode für höchste Leistung und für sehr schwere Einsätze, für Dauerbetrieb geeignet
Drehzahl- und Leistungseinstellung	stufenlose Anpassung der Motor- und Hydraulikleistung über die Drehzahl
Option	Tool Control: 20 fest einstellbare Fördermengen und Drücke für optionale Anbaugeräte im Display anwählbar



Schwenkwerk

Antrieb	Liebherr-Axialkolbenmotor im geschlossenen Kreis, Liebherr-Planetengetriebe
Drehkranz	Liebherr, innenverzahnter, abgedichteter Kugeldrehkranz
Oberwagen Drehzahl	0 – 9,7 min ⁻¹ stufenlos
Schwenkmoment	71 kNm
Feststellbremse	nasse Lamellen (negativ wirkend)
Bedienung	Drehwerksbremse, Comfort
Feststellbremse (Option)	



Fahrerkabine

Kabine	TOPS-Sicherheitskabinenstruktur (Umsturzschutz) mit Frontscheibe einzeln oder mit Unterteil unter Dach einschiebbar, im Dach integrierte Arbeitsscheinwerfer, Tür mit Schiebefenster (beidseitig zu öffnen), große Stau- und Ablagemöglichkeiten, schwingungsabsorbierende Lagerung, Schalldämmung, getöntes Verbund-sicherheitsglas (VSG), separate Sonnenrollos für Dach- und Frontscheibe
Fahrersitz Comfort	luftgefederter Fahrersitz mit dreidimensional verstellbaren Armlehnen, Kopfstütze, Beckengurt, Sitzheizung, verstellbarer Sitzkissen-neigung und -länge, blockierbare Horizontal-federung, automatische Gewichtseinstellung, einstellbare Dämpferhärte, pneumatische Lendenwirbelunterstützung und passive Sitz-klimatisierung mit Aktivkohle
Fahrersitz Premium (Option)	zusätzlich zu Fahrersitz Comfort: aktive elektro-nische Gewichtseinstellung (automatische Nachjustierung), pneumatische Niederfrequenz-federung und aktive Sitzklimatisierung mit Aktiv-kohle und Ventilator
Steuerung	Joysticks mit den Steuerkonsolen und Sitz schwingend, klappbare linke Steuerkonsole
Bedienung und Anzeige	große hochauflösende Bedieneinheit, selbst-erklärend, mit Touchscreen-Farbdisplay, video-tauglich, vielseitige Einstell-, Kontroll- und Über-wachungsmöglichkeiten wie z.B. Klimare-gelung, Kraftstoffverbrauch, Maschinen- und Werkzeugparameter
Klimatisierung	Klimaautomatik, Umluftfunktion, Schnellent-eisung und -entfeuchtung auf Knopfdruck, Lüftungsklappen über Menü bedienbar; Umluft- und Frischluftfilter einfach zu wechseln und von außen zugänglich; Heizkühl-Aggregat, ausge-legt für extreme Außentemperaturen; die Rege-lung erfolgt abhängig von der Sonneneinstrah-lung, Innen- und Außentemperatur
Kältemittel	R134a
Treibhauspotenzial	1,430
Menge bei 25 °C*	1.400 – 1.500 g
CO ₂ -Äquivalent*	2,002 – 2,145 t
Vibrationsemission**	
Hand-Arm-Vibrationen	< 2,5 m/s ²
Ganzkörper-Vibrationen	< 0,5 m/s ²
Messunsicherheit	gemäß Norm EN 12096:1997



Arbeitsausrüstung

Bauart	hochfeste Stahlbleche an hochbelasteten Stellen für härteste Anforderungen, Aufwendige und stabile Lagerung von Ausrüstung und Zylindern
Hydraulikzylinder	Liebherr-Zylinder mit Spezialdichtungs- und Führungssystem sowie je nach Zylinderart mit Endlagendämpfung
Lagerstellen	abgedichtet und wartungsarm

* konfigurationsabhängig

** zur Gefährdungsbeurteilung gemäß 2002/44/EG siehe ISO/TR 25398:2006



Unterwagen

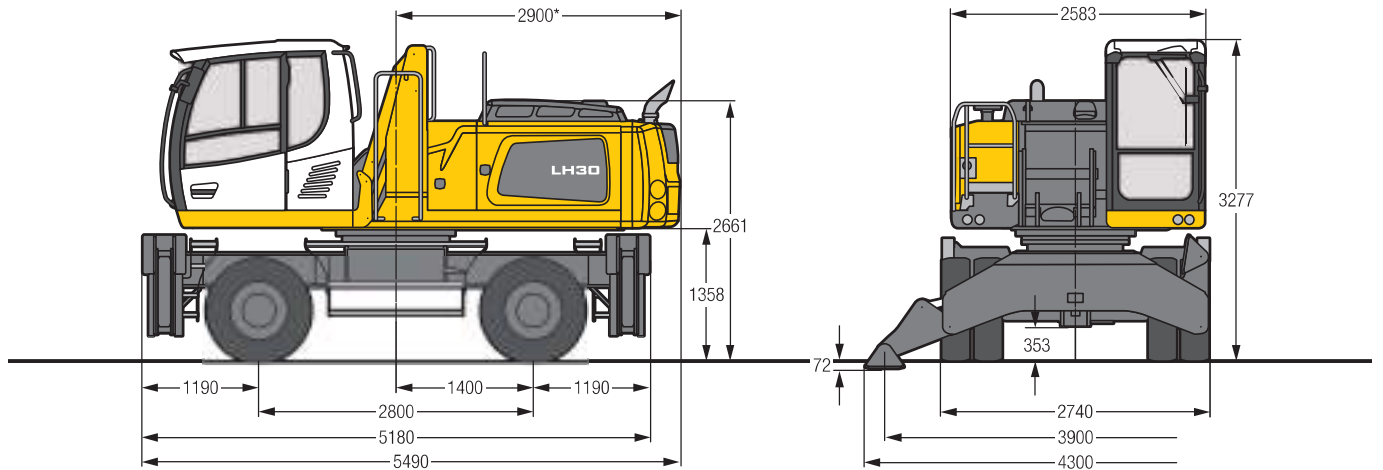
Mobil	
Antrieb	Zweigang-Lastschaltgetriebe und elektrisch betätigter Kriechgang, Liebherr-Axialkolben-motor mit beidseitig wirkendem Bremsventil
Fahrgeschwindigkeit	
Joysticklenkung	0 – 3,5 km/h stufenlos (Kriechgang + Getriebestufe 1) 0 – 7,0 km/h stufenlos (Getriebestufe 1) 0 – 12,0 km/h stufenlos (Kriechgang + Getriebestufe 2) 0 – 12,0 km/h stufenlos (Getriebestufe 2)
Lenkradlenkung (Option)	0 – 3,5 km/h stufenlos (Kriechgang + Getriebestufe 1) 0 – 7,0 km/h stufenlos (Getriebestufe 1) 0 – 13,0 km/h stufenlos (Kriechgang + Getriebestufe 2) 0 – 20,0 km/h stufenlos (Getriebestufe 2)
Fahrbetrieb	automotives Fahren mit Gaspedal, Geschwindig-keitsregelfunktion: Fahrpedalstellung stufenlos speicherbar
Achsen	40-/60-t-Antriebsachsen (LH 30 M/LH 35 M), manuell oder automatisch betätigte hydraulische Arretierung der Pendel-Lenkachse
Option	Allradlenkung (LH 35 M)
Betriebsbremse	2-Kreis-Bremsanlage mit Druckspeicher; nasse, spielarme Lamellenbremse
Feststellbremse	nasse Lamellen (negativ wirkend)
Abstützvarianten	4-Pkt.-Abstützung
Option	Räumschild vorn bei 4-Pkt.-Abstützung
Raupe	
Varianten	LC, EW
Antrieb	Liebherr-Kompakt-Planetengetriebe mit Liebherr-Axialkolbenmotor je Fahrwerksseite
Fahrgeschwindigkeit	0 – 3,0 km/h stufenlos (Kriechgang) LC-Unterwagen 0 – 3,0 km/h stufenlos (Kriechgang) EW-Unterwagen 0 – 4,7 km/h stufenlos LC-Unterwagen 0 – 4,1 km/h stufenlos EW-Unterwagen
Bremse	beidseitig wirkende Bremsventile
Feststellbremse	nasse Lamellen (negativ wirkend)
Bodenplatten	3-Steg
LC (Option)	gummiert



Gesamtmaschine

Schmierung	Liebherr-Zentralschmieranlage für Oberwagen und Ausrüstung, vollautomatisch
Mobil (Option)	Liebherr-Zentralschmieranlage für Unterwagen, vollautomatisch
Aufstiegssystem	sicheres und langlebiges Zustiegssystem mit rutschhemmenden Laufflächen; Hauptkomponenten feuerverzinkt
Schallemission	
ISO 6396	L _{PA} (in Fahrerkabine) = 70 dB(A) (Stufe V)
2000/14/EG	L _{WA} (außen) = 103 dB(A) (Stufe V)
ISO 6396	L _{PA} (in Fahrerkabine) = 71 dB(A) (Stufe IIIA konform)
2000/14/EG	L _{WA} (außen) = 103 dB(A) (Stufe IIIA konform)

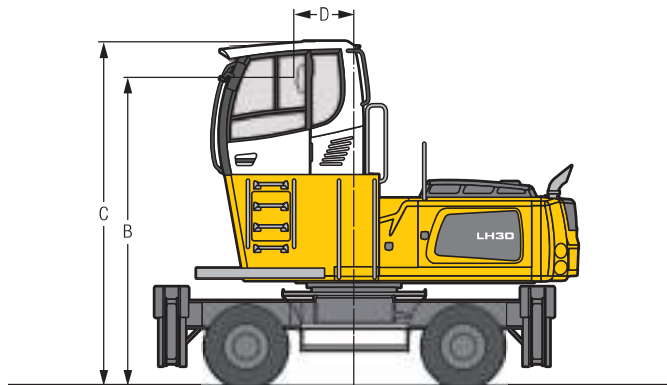
LH 30 M – Abmessungen



* 3.030 mm mit schwerem Ballast

LH 30 M – Fahrerkabinen-Varianten

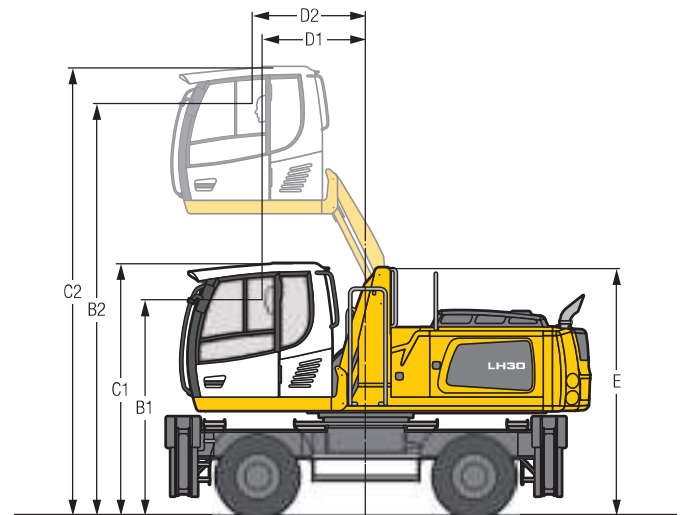
Fahrerkabinenerhöhung LFC (starre Erhöhung)



Erhöhung Typ	LFC 120
Erhöhung	1.200 mm
B	4.013 mm
C	4.477 mm
D	788 mm

Bei einer starren Kabinenerhöhung ist die Kabine in einer erhöhten Position fest installiert. Ist eine niedrigere Transporthöhe erforderlich, muss die Fahrerhauserhöhung abgenommen und durch eine Transportvorrichtung ersetzt werden. Das Maß C beträgt bei dieser Maschinenausführung für alle starren Fahrerkabinenerhöhungen 3.581 mm.

Fahrerkabinenerhöhung LHC (hydraulische Erhöhung)

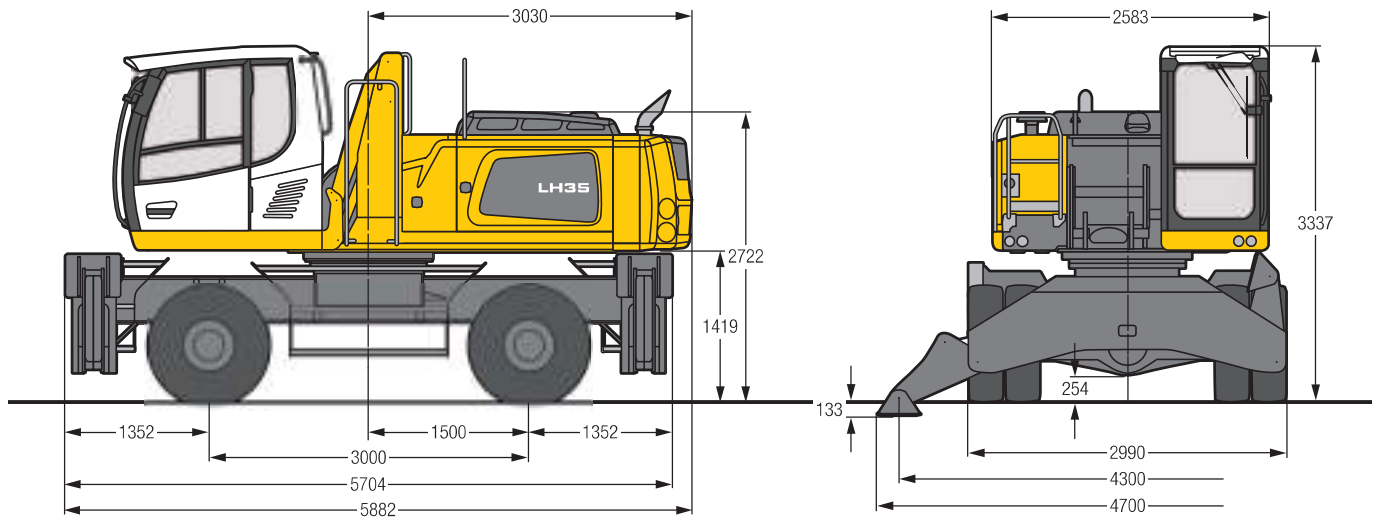


Erhöhung Typ	LHC 255
B1	2.813 mm
B2	5.360 mm
C1	3.277 mm
C2	5.824 mm
D1	1.343 mm
D2	1.468 mm
E	3.218 mm

Mit der hydraulisch höhenverstellbaren Kabine kann der Fahrer seinen Sichtbereich innerhalb des Kabinenhubes frei wählen und jederzeit verstellen.

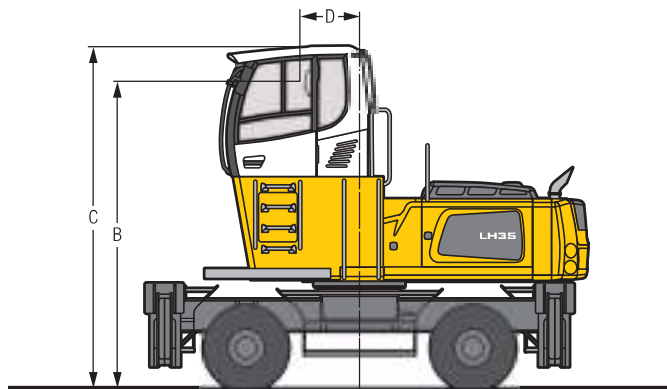
Bereifung 10,00-20

LH 35 M – Abmessungen



LH 35 M – Fahrerkabinen-Varianten

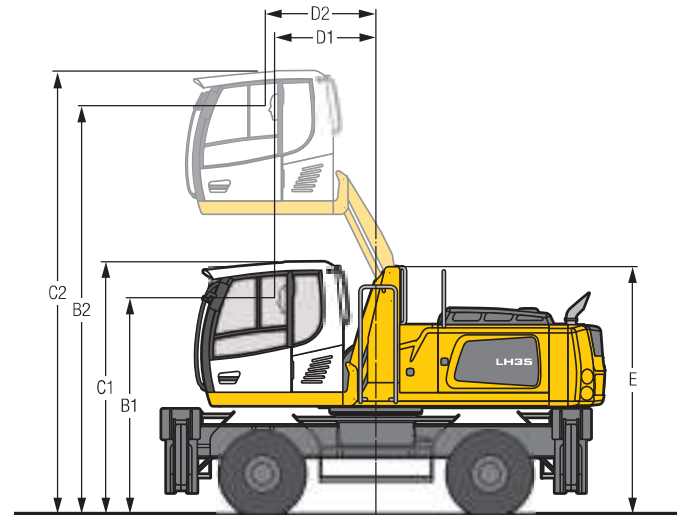
Fahrerkabinenerhöhung LFC (starre Erhöhung)



Erhöhung Typ	LFC 120
Erhöhung	1.200 mm
B	4.070 mm
C	4.535 mm
D	788 mm

Bei einer starren Kabinenerhöhung ist die Kabine in einer erhöhten Position fest installiert. Ist eine niedrigere Transporthöhe erforderlich, muss die Fahrerhauserhöhung abgenommen und durch eine Transportvorrichtung ersetzt werden. Das Maß C beträgt bei dieser Maschinenausführung für alle starren Fahrerkabinenerhöhungen 3.639 mm.

Fahrerkabinenerhöhung LHC (hydraulische Erhöhung)

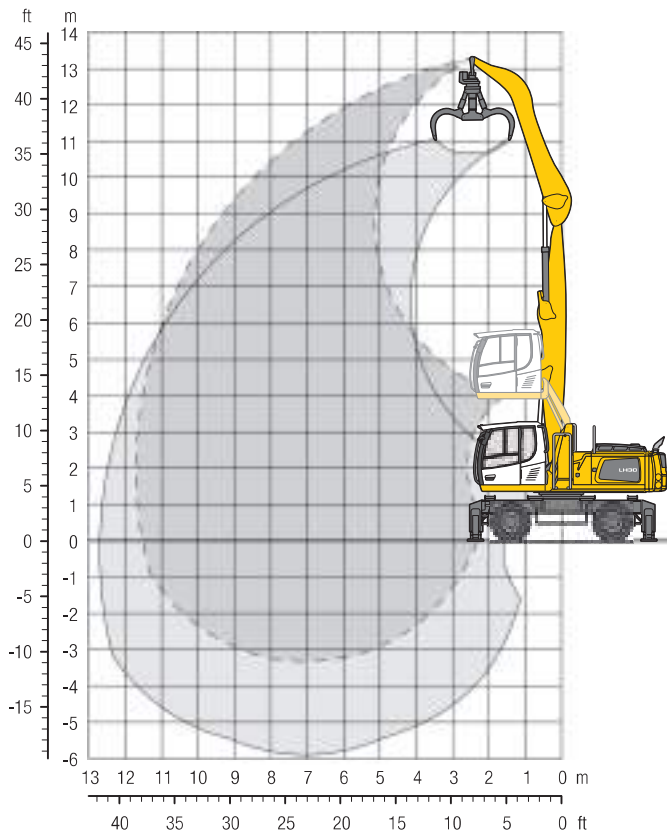


Erhöhung Typ	LHC 255
B1	2.874 mm
B2	5.421 mm
C1	3.338 mm
C2	5.885 mm
D1	1.343 mm
D2	1.468 mm
E	3.279 mm

Mit der hydraulisch höhenverstellbaren Kabine kann der Fahrer seinen Sichtbereich innerhalb des Kabinenhubes frei wählen und jederzeit verstellen.

Bereifung 12,00-20

LH 30 M – Ausrüstung GA12

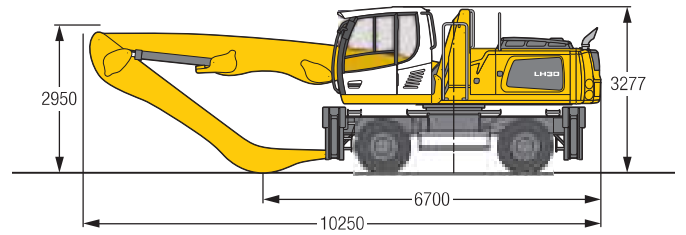


Einsatzgewicht

Das Einsatzgewicht beinhaltet die Grundmaschine mit 4-Pkt.-Abstützung, Fahrerkabine hydr. höhenverstellbar, 8-fach Vollreifen mit Zwischenringen, Ausleger gerade 6,80 m, Stiel abgewinkelt 5,00 m und Mehrschalengreifer GM 65/0,60 m³ halbgeschlossene Schalen.

Gewicht 28.400 kg

Abmessungen



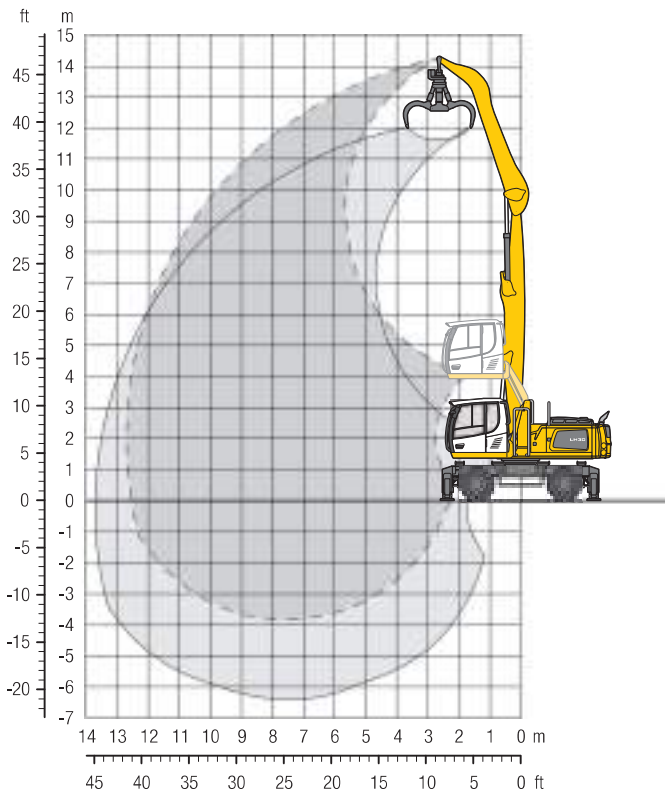
m	Unterwagen	3,0 m		4,5 m		6,0 m		7,5 m		9,0 m		10,5 m		12,0 m		13,5 m		15,0 m		m					
		↙	↘	↙	↘	↙	↘	↙	↘	↙	↘	↙	↘	↙	↘	↙	↘	↙	↘	↙	↘				
12,0	nicht abgestützt			8,4*	8,4*																5,8	6,1*	5,9		
	4-Pkt. abgestützt			8,4*	8,4*																	6,1*	6,1*		
10,5	nicht abgestützt					6,0	7,9	4,1	5,4													3,6	4,8	8,0	
	4-Pkt. abgestützt					8,1*	8,1*	6,2*	6,2*													5,0*	5,0*		
9,0	nicht abgestützt					6,1	7,9*	4,2	5,5	3,0	4,0											2,8	3,7	9,3	
	4-Pkt. abgestützt					7,9*	7,9*	6,9*	6,9*	5,6*	5,6*											4,6*	4,6*		
7,5	nicht abgestützt					6,0	7,9	4,1	5,5	3,0	4,0											2,3	3,1	10,3	
	4-Pkt. abgestützt					8,0*	8,0*	7,0*	7,0*	6,0	6,1*											4,3*	4,3*		
6,0	nicht abgestützt			9,1	10,0*	5,8	7,6	4,0	5,3	3,0	4,0	2,2	3,0									2,0	2,8	11,0	
	4-Pkt. abgestützt			10,0*	10,0*	8,4*	8,4*	7,1*	7,1*	5,9	6,2*	4,6	5,3*									4,2	4,2*		
4,5	nicht abgestützt	10,0*	10,0*	8,4	11,4*	5,4	7,2	3,8	5,1	2,8	3,8	2,2	3,0									1,8	2,6	11,4	
	4-Pkt. abgestützt	10,0*	10,0*	11,4*	11,4*	8,9*	8,9*	7,4*	7,4*	5,8	6,2*	4,5	5,3*									3,9	4,2*		
3,0	nicht abgestützt	13,5	15,7*	7,4	10,4	4,9	6,7	3,6	4,8	2,7	3,7	2,1	2,9									1,7	2,4	11,7	
	4-Pkt. abgestützt	15,7*	15,7*	12,7*	12,7*	9,5*	9,5*	7,4	7,6*	5,6	6,3*	4,4	5,2*									3,8	4,2*		
1,5	nicht abgestützt	2,3*	2,3*	6,6	9,4	4,5	6,3	3,3	4,6	2,6	3,5	2,0	2,8									1,7	2,4	11,7	
	4-Pkt. abgestützt	2,3*	2,3*	13,2*	13,2*	9,7*	9,7*	7,1	7,6*	5,4	6,1*	4,3	5,0*									3,7	3,8*		
0	nicht abgestützt	2,8*	2,8*	6,1	8,8	4,2	5,9	3,1	4,4	2,4	3,4	2,0	2,8									1,7	2,4	11,5	
	4-Pkt. abgestützt	2,8*	2,8*	9,1*	9,1*	9,3*	9,3*	6,9	7,3*	5,3	5,8*	4,3	4,5*									3,4*	3,4*		
-1,5	nicht abgestützt			5,9	8,6	4,0	5,7	3,0	4,3	2,4	3,3	1,9	2,7									1,9	2,6	10,9	
	4-Pkt. abgestützt			8,6*	8,6*	8,2*	8,2*	6,5*	6,5*	5,1*	5,1*	3,7*	3,7*									3,2*	3,2*		
-3,0	nicht abgestützt					4,0	5,7	3,0	4,2														2,4	3,4	8,8
	4-Pkt. abgestützt					6,5*	6,5*	5,2*	5,2*														4,0*	4,0*	

↙ Höhe ↘ 360° schwenkbar über Längsrichtung max. Reichweite * begrenzt durch hydr. Hubkraft

Die Traglastwerte sind am Stielende ohne Werkzeug in Tonnen (t) angegeben und gelten auf festem, ebenem Untergrund bei geschlossener Pendelachse. Die Werte quer zum Unterwagen sind 360° schwenkbar. Die Werte längs zum Unterwagen (+/- 15°) sind im nicht abgestützten Zustand über die Lenkachse und im abgestützten Zustand über die Starrachse angegeben. Die angegebenen Traglastwerte basieren auf der ISO 10567 und betragen max. 75% der statischen Kipplast oder 87% der hydraulischen Hubkraft. Die Tragfähigkeit der Maschine wird durch die Standsicherheit, das Hubvermögen der hydraulischen Einrichtungen oder die maximal zulässige Traglast des Lasthakens begrenzt.

Gemäß der harmonisierten Europäischen Norm EN 474-5 müssen Hydraulikbagger im Hebezeugbetrieb mit entsprechenden Leitungsbruchsicherungen, einer Überlastwarneinrichtung, einem Tragmittel (z. B. Lasthaken) und einer Traglasttabelle ausgerüstet sein.

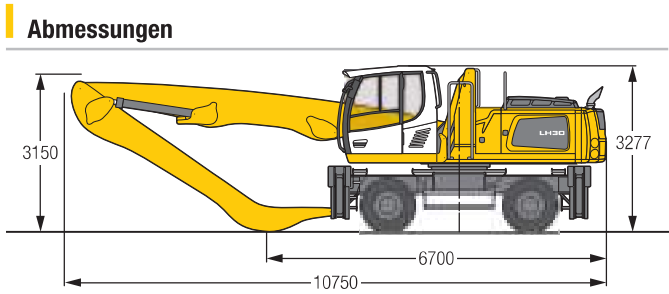
LH 30 M – Ausrüstung GA13



Einsatzgewicht

Das Einsatzgewicht beinhaltet die Grundmaschine mit 4-Pkt.-Abstützung, Fahrerkabine hydr. höhenverstellbar, 8-fach Vollreifen mit Zwischenringen, Ausleger gerade 7,30 m, Stiel abgewinkelt 5,50 m und Mehrschalengreifer GM 65/0,60 m³ halbgeschlossene Schalen.

Gewicht 28.700 kg



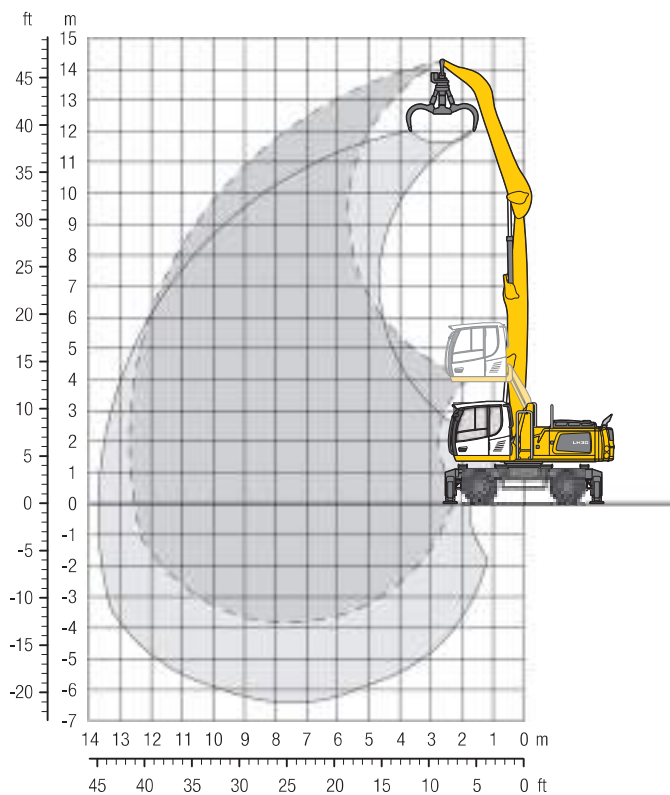
m	Unterwagen	3,0 m		4,5 m		6,0 m		7,5 m		9,0 m		10,5 m		12,0 m		13,5 m		15,0 m		m		
		↙	↘	↙	↘	↙	↘	↙	↘	↙	↘	↙	↘	↙	↘	↙	↘	↙	↘	↙	↘	
13,5	nicht abgestützt			7,3*	7,3*															6,4*	6,4*	5,1
	4-Pkt. abgestützt			7,3*	7,3*															6,4*	6,4*	
12,0	nicht abgestützt					6,0	7,3*	4,0	5,3											3,8	4,9*	7,7
	4-Pkt. abgestützt					7,3*	7,3*	5,4*	5,4*											4,9*	4,9*	
10,5	nicht abgestützt					6,2	7,6*	4,2	5,6	3,0	4,0									2,7	3,7	9,4
	4-Pkt. abgestützt					7,6*	7,6*	6,7*	6,7*	5,2*	5,2*									4,3*	4,3*	
9,0	nicht abgestützt					6,2	7,5*	4,3	5,6	3,1	4,1	2,2	3,0							2,2	3,0	10,6
	4-Pkt. abgestützt					7,5*	7,5*	6,6*	6,6*	5,8*	5,8*	4,2*	4,2*							4,0*	4,0*	
7,5	nicht abgestützt					6,1	7,7*	4,2	5,5	3,0	4,1	2,3	3,1							1,9	2,6	11,4
	4-Pkt. abgestützt					7,7*	7,7*	6,6*	6,6*	5,8*	5,8*	4,6	5,1*							3,8*	3,8*	
6,0	nicht abgestützt					5,8	7,7	4,0	5,3	2,9	4,0	2,2	3,0	1,7	2,3					1,6	2,3	12,0
	4-Pkt. abgestützt					8,1*	8,1*	6,8*	6,8*	5,9	5,9*	4,6	5,1*	3,6	3,9*					3,6	3,8*	
4,5	nicht abgestützt	8,3*	8,3*	8,4	11,2*	5,4	7,2	3,8	5,1	2,8	3,8	2,1	2,9	1,6	2,3					1,5	2,2	12,4
	4-Pkt. abgestützt	8,3*	8,3*	11,2*	11,2*	8,7*	8,7*	7,1*	7,1*	5,7	6,0*	4,5	5,1*	3,6	4,3*					3,4	3,8*	
3,0	nicht abgestützt	10,4*	10,4*	7,3	10,3	4,8	6,6	3,5	4,8	2,6	3,6	2,0	2,8	1,6	2,3					1,4	2,1	12,7
	4-Pkt. abgestützt	10,4*	10,4*	12,4*	12,4*	9,2*	9,2*	7,3	7,3*	5,5	6,1*	4,4	5,1*	3,5	4,2*					3,2	3,7*	
1,5	nicht abgestützt	1,6*	1,6*	6,3	9,1	4,3	6,1	3,2	4,4	2,4	3,4	1,9	2,7	1,5	2,2					1,4	2,0	12,7
	4-Pkt. abgestützt	1,6*	1,6*	12,5*	12,5*	9,4*	9,4*	7,0	7,4*	5,3	6,0*	4,2	5,0*	3,5	3,9*					3,2	3,3*	
0	nicht abgestützt	2,1*	2,1*	5,7	6,9*	3,9	5,7	2,9	4,2	2,3	3,3	1,8	2,6	1,5	2,2					1,4	2,0	12,5
	4-Pkt. abgestützt	2,1*	2,1*	6,9*	6,9*	9,1*	9,1*	6,7	7,1*	5,2	5,7*	4,1	4,6*	3,4	3,5*					3,0*	3,0*	
-1,5	nicht abgestützt			5,4	6,7*	3,7	5,4	2,8	4,0	2,2	3,2	1,8	2,6	1,5	2,2					1,5	2,1	12,0
	4-Pkt. abgestützt			6,7*	6,7*	8,2*	8,2*	6,5*	6,5*	5,0	5,2*	4,1*	4,1*	2,7*	2,7*					2,7*	2,7*	
-3,0	nicht abgestützt					3,6	5,4	2,7	4,0	2,1	3,1									1,8	2,6	10,5
	4-Pkt. abgestützt					6,6*	6,6*	5,4*	5,4*	4,2*	4,2*									3,1*	3,1*	

Höhe **↙↘** 360° schwenkbar **↖↗** über Längsrichtung **↔** max. Reichweite * begrenzt durch hydr. Hubkraft

Die Traglastwerte sind am Stielende ohne Werkzeug in Tonnen (t) angegeben und gelten auf festem, ebenem Untergrund bei geschlossener Pendelachse. Die Werte quer zum Unterwagen sind 360° schwenkbar. Die Werte längs zum Unterwagen (+/- 15°) sind im nicht abgestützten Zustand über die Lenkachse und im abgestützten Zustand über die Starrachse angegeben. Die angegebenen Traglastwerte basieren auf der ISO 10567 und betragen max. 75% der statischen Kipplast oder 87% der hydraulischen Hubkraft. Die Tragfähigkeit der Maschine wird durch die Standsicherheit, das Hubvermögen der hydraulischen Einrichtungen oder die maximal zulässige Traglast des Lasthakens begrenzt.

Gemäß der harmonisierten Europäischen Norm EN 474-5 müssen Hydraulikbagger im Hebezeugbetrieb mit entsprechenden Leitungsbruchsicherungen, einer Überlastwarneinrichtung, einem Tragmittel (z. B. Lasthaken) und einer Traglasttabelle ausgerüstet sein.

LH 30 M – Ausrüstung GA13 mit schwerem Ballast

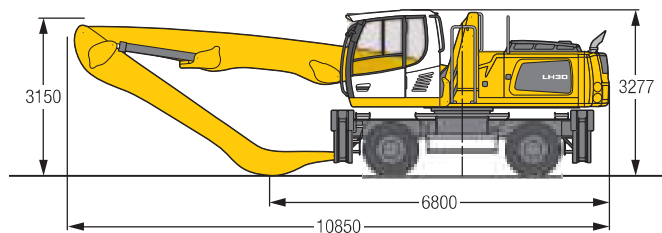


Einsatzgewicht

Das Einsatzgewicht beinhaltet die Grundmaschine mit 4-Pkt.-Abstützung, Fahrerkabine hydr. höhenverstellbar, 8-fach Vollreifen mit Zwischenringen, Ausleger gerade 7,30 m, Stiel abgewinkelt 5,50 m und Mehrschalengreifer GM 65/0,60 m³ halbgeschlossene Schalen.

Gewicht 30.300 kg

Abmessungen



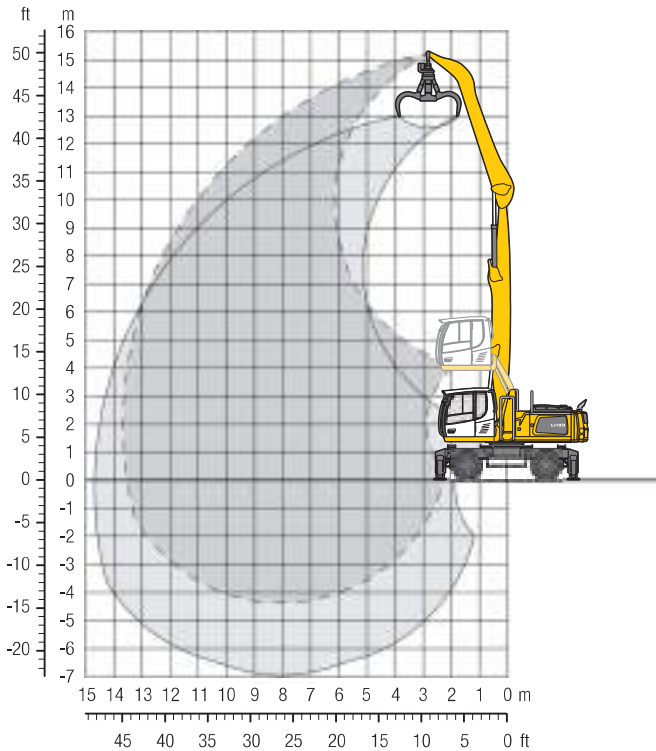
m	Unterwagen	3,0 m		4,5 m		6,0 m		7,5 m		9,0 m		10,5 m		12,0 m		13,5 m		15,0 m		m		
		↙	↘	↙	↘	↙	↘	↙	↘	↙	↘	↙	↘	↙	↘	↙	↘	↙	↘	↙	↘	
13,5	nicht abgestützt			7,3*	7,3*															6,4*	6,4*	5,1
	4-Pkt. abgestützt			7,3*	7,3*															6,4*	6,4*	
12,0	nicht abgestützt					6,9	7,3*	4,7	5,4*											4,5	4,9*	7,7
	4-Pkt. abgestützt					7,3*	7,3*	5,4*	5,4*											4,9*	4,9*	
10,5	nicht abgestützt					7,1	7,6*	5,0	6,4	3,6	4,7									3,3	4,3	9,4
	4-Pkt. abgestützt					7,6*	7,6*	6,7*	6,7*	5,2*	5,2*									4,3*	4,3*	
9,0	nicht abgestützt					7,2	7,5*	5,0	6,4	3,7	4,8	2,7	3,6							2,7	3,5	10,6
	4-Pkt. abgestützt					7,5*	7,5*	6,6*	6,6*	5,8*	5,8*	4,2*	4,2*							4,0*	4,0*	
7,5	nicht abgestützt					7,0	7,7*	4,9	6,4	3,6	4,7	2,7	3,6							2,3	3,1	11,4
	4-Pkt. abgestützt					7,7*	7,7*	6,6*	6,6*	5,8*	5,8*	5,1*	5,1*							3,8*	3,8*	
6,0	nicht abgestützt					6,7	8,1*	4,8	6,2	3,5	4,6	2,7	3,6	2,1	2,8					2,1	2,8	12,0
	4-Pkt. abgestützt					8,1*	8,1*	6,8*	6,8*	5,9*	5,9*	5,1*	5,1*	3,9*	3,9*					3,8*	3,8*	
4,5	nicht abgestützt	8,3*	8,3*	9,7	11,2*	6,3	8,3	4,5	5,9	3,4	4,5	2,6	3,5	2,1	2,8					1,9	2,6	12,4
	4-Pkt. abgestützt	8,3*	8,3*	11,2*	11,2*	8,7*	8,7*	7,1*	7,1*	6,0*	6,0*	5,1	5,1*	4,2	4,3*					3,8*	3,8*	
3,0	nicht abgestützt	10,4*	10,4*	8,7	11,9	5,8	7,7	4,2	5,6	3,2	4,3	2,5	3,4	2,0	2,7					1,8	2,5	12,7
	4-Pkt. abgestützt	10,4*	10,4*	12,4*	12,4*	9,2*	9,2*	7,3*	7,3*	6,1*	6,1*	5,0	5,1*	4,1	4,2*					3,7*	3,7*	
1,5	nicht abgestützt	1,6*	1,6*	7,6	10,8	5,3	7,2	3,9	5,3	3,0	4,1	2,4	3,3	2,0	2,7					1,8	2,5	12,7
	4-Pkt. abgestützt	1,6*	1,6*	12,5*	12,5*	9,4*	9,4*	7,4*	7,4*	6,0*	6,0*	4,9	5,0*	3,9*	3,9*					3,3*	3,3*	
0	nicht abgestützt	2,1*	2,1*	6,9*	6,9*	4,9	6,8	3,7	5,0	2,9	3,9	2,3	3,2	1,9	2,6					1,8	2,5	12,5
	4-Pkt. abgestützt	2,1*	2,1*	6,9*	6,9*	9,1*	9,1*	7,1*	7,1*	5,7*	5,7*	4,6*	4,6*	3,5*	3,5*					3,0*	3,0*	
-1,5	nicht abgestützt			6,7*	6,7*	4,7	6,5	3,5	4,9	2,8	3,8	2,3	3,1	1,9	2,6					1,9	2,6	12,0
	4-Pkt. abgestützt			6,7*	6,7*	8,2*	8,2*	6,5*	6,5*	5,2*	5,2*	4,1*	4,1*	2,7*	2,7*					2,7*	2,7*	
-3,0	nicht abgestützt			4,6	6,5	3,4	4,8	2,7	3,8	2,7	3,8									2,3	3,1*	10,5
	4-Pkt. abgestützt			6,6*	6,6*	5,4*	5,4*	4,2*	4,2*											3,1*	3,1*	

↙ Höhe ↘ 360° schwenkbar über Längsrichtung max. Reichweite * begrenzt durch hydr. Hubkraft

Die Traglastwerte sind am Stielende ohne Werkzeug in Tonnen (t) angegeben und gelten auf festem, ebenem Untergrund bei geschlossener Pendelachse. Die Werte quer zum Unterwagen sind 360° schwenkbar. Die Werte längs zum Unterwagen (+/- 15°) sind im nicht abgestützten Zustand über die Lenkachse und im abgestützten Zustand über die Starrachse angegeben. Die angegebenen Traglastwerte basieren auf der ISO 10567 und betragen max. 75% der statischen Kipplast oder 87% der hydraulischen Hubkraft. Die Tragfähigkeit der Maschine wird durch die Standsicherheit, das Hubvermögen der hydraulischen Einrichtungen oder die maximal zulässige Traglast des Lasthakens begrenzt.

Gemäß der harmonisierten Europäischen Norm EN 474-5 müssen Hydraulikbagger im Hebezeugbetrieb mit entsprechenden Leitungsbruchsicherungen, einer Überlastwarneinrichtung, einem Tragmittel (z. B. Lasthaken) und einer Traglasttabelle ausgerüstet sein.

LH 30 M – Ausrüstung GA14

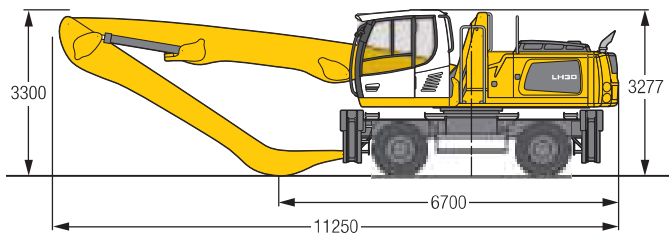


Einsatzgewicht

Das Einsatzgewicht beinhaltet die Grundmaschine mit 4-Pkt.-Abstützung, Fahrerkabine hydr. höhenverstellbar, 8-fach Vollreifen mit Zwischenringen, Ausleger gerade 7,80 m, Stiel abgewinkelt 6,00 m und Mehrschalengreifer GM 65/0,60 m³ halbgeschlossene Schalen.

Gewicht	28.900 kg
---------	-----------

Abmessungen



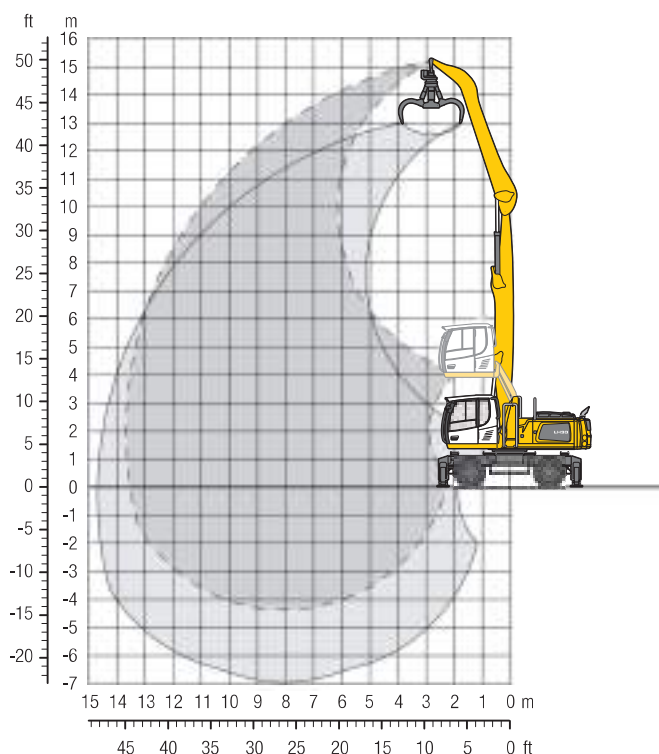
m	Unterwagen	3,0 m		4,5 m		6,0 m		7,5 m		9,0 m		10,5 m		12,0 m		13,5 m		15,0 m		m		
		↙	↘	↙	↘	↙	↘	↙	↘	↙	↘	↙	↘	↙	↘	↙	↘	↙	↘	↙	↘	
15,0	nicht abgestützt																			7,2*	7,2*	3,8
	4-Pkt. abgestützt																			7,2*	7,2*	
13,5	nicht abgestützt					6,0	6,5*													4,2	4,9*	7,2
	4-Pkt. abgestützt					6,5*	6,5*													4,9*	4,9*	
12,0	nicht abgestützt					6,3	7,2*	4,3	5,6	3,0	4,0									2,8	3,8	9,3
	4-Pkt. abgestützt					7,2*	7,2*	6,4*	6,4*	4,7*	4,7*									4,2*	4,2*	
10,5	nicht abgestützt							4,4	5,7	3,1	4,2	2,2	3,1							2,1	2,9	
	4-Pkt. abgestützt							6,3*	6,3*	5,6*	5,6*	4,2*	4,2*							3,8*	3,8*	10,7
9,0	nicht abgestützt							4,4	5,7	3,1	4,2	2,3	3,1							1,8	2,5	11,7
	4-Pkt. abgestützt							6,3*	6,3*	5,5*	5,5*	4,7	4,9*							3,6*	3,6*	
7,5	nicht abgestützt					6,2	7,5*	4,3	5,6	3,1	4,1	2,3	3,1	1,7	2,4					1,5	2,2	12,5
	4-Pkt. abgestützt					7,5*	7,5*	6,4*	6,4*	5,6*	5,6*	4,7	4,9*	3,7	4,3*					3,4	3,5*	
6,0	nicht abgestützt					5,9	7,8	4,0	5,4	2,9	4,0	2,2	3,0	1,7	2,3					1,3	2,0	13,1
	4-Pkt. abgestützt					7,9*	7,9*	6,6*	6,6*	5,7*	5,7*	4,6	5,0*	3,6	4,3*					3,1	3,4*	
4,5	nicht abgestützt	6,8*	6,8*	8,4	10,0*	5,4	7,2	3,7	5,1	2,8	3,8	2,1	2,9	1,6	2,3					1,2	1,8	13,4
	4-Pkt. abgestützt	6,8*	6,8*	10,0*	10,0*	8,4*	8,4*	6,9*	6,9*	5,7	5,8*	4,4	5,0*	3,6	4,3*					2,9	3,4*	
3,0	nicht abgestützt	7,1*	7,1*	7,2	10,1	4,7	6,6	3,4	4,7	2,5	3,5	2,0	2,8	1,5	2,2	1,2	1,8			1,2	1,7	13,6
	4-Pkt. abgestützt	7,1*	7,1*	12,1*	12,1*	9,0*	9,0*	7,1*	7,1*	5,5	5,9*	4,3	5,0*	3,5	4,2*	2,9	3,3*			2,8	3,2*	
1,5	nicht abgestützt	1,1*	1,1*	6,0	8,9	4,2	5,9	3,1	4,3	2,3	3,3	1,8	2,6	1,4	2,1	1,2	1,7			1,1	1,7	13,7
	4-Pkt. abgestützt	1,1*	1,1*	9,1*	9,1*	9,2*	9,2*	6,9	7,2*	5,2	5,9*	4,2	4,9*	3,4	4,0*	2,8	3,1*			2,8	2,9*	
0	nicht abgestützt	1,5*	1,5*	5,3*	5,3*	3,7	5,4	2,8	4,0	2,1	3,1	1,7	2,5	1,4	2,0	1,1	1,7			1,1	1,7	13,5
	4-Pkt. abgestützt	1,5*	1,5*	5,3*	5,3*	8,9*	8,9*	6,5	7,0*	5,0	5,7*	4,0	4,6*	3,3	3,7*	2,6*	2,6*			2,6*	2,6*	
-1,5	nicht abgestützt	2,6*	2,6*	5,0	5,3*	3,5	5,2	2,6	3,8	2,0	3,0	1,6	2,4	1,3	2,0					1,2	1,8	13,2
	4-Pkt. abgestützt	2,6*	2,6*	5,3*	5,3*	8,0*	8,0*	6,3	6,4*	4,9	5,2*	3,9	4,2*	3,2*	3,2*					2,2*	2,2*	
-3,0	nicht abgestützt			5,0	6,0*	3,4	5,1	2,5	3,7	2,0	2,9	1,6	2,4							1,3	2,0	11,8
	4-Pkt. abgestützt			6,0*	6,0*	6,7*	6,7*	5,5*	5,5*	4,4*	4,4*	3,5*	3,5*							2,5*	2,5*	

↙ Höhe ↘ 360° schwenkbar über Längsrichtung max. Reichweite * begrenzt durch hydr. Hubkraft

Die Traglastwerte sind am Stielende ohne Werkzeug in Tonnen (t) angegeben und gelten auf festem, ebenem Untergrund bei geschlossener Pendelachse. Die Werte quer zum Unterwagen sind 360° schwenkbar. Die Werte längs zum Unterwagen (+/- 15°) sind im nicht abgestützten Zustand über die Lenkachse und im abgestützten Zustand über die Starrachse angegeben. Die angegebenen Traglastwerte basieren auf der ISO 10567 und betragen max. 75% der statischen Kipplast oder 87% der hydraulischen Hubkraft. Die Tragfähigkeit der Maschine wird durch die Standsicherheit, das Hubvermögen der hydraulischen Einrichtungen oder die maximal zulässige Traglast des Lasthakens begrenzt.

Gemäß der harmonisierten Europäischen Norm EN 474-5 müssen Hydraulikbagger im Hebezeugbetrieb mit entsprechenden Leitungsbruchsicherungen, einer Überlastwarneinrichtung, einem Tragmittel (z. B. Lasthaken) und einer Traglasttabelle ausgerüstet sein.

LH 30 M – Ausrüstung GA14 mit schwerem Ballast

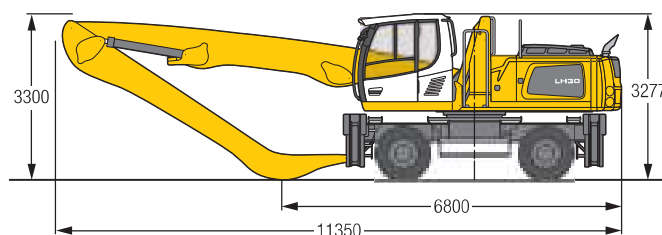


Einsatzgewicht

Das Einsatzgewicht beinhaltet die Grundmaschine mit 4-Pkt.-Abstützung, Fahrerkabine hydr. höhenverstellbar, 8-fach Vollreifen mit Zwischenringen, Ausleger gerade 7,80 m, Stiel abgewinkelt 6,00 m und Mehrschalengreifer GM 65/0,60 m³ halbgeschlossene Schalen.

Gewicht	30.500 kg
---------	-----------

Abmessungen



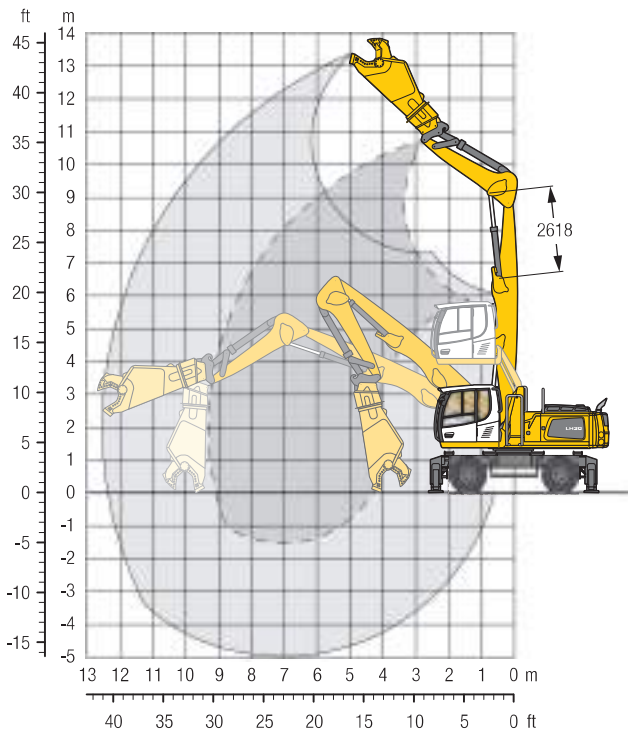
m	Unterwagen	3,0 m		4,5 m		6,0 m		7,5 m		9,0 m		10,5 m		12,0 m		13,5 m		15,0 m		m		
		↙	↘	↙	↘	↙	↘	↙	↘	↙	↘	↙	↘	↙	↘	↙	↘	↙	↘	↙	↘	
15,0	nicht abgestützt																			7,2*	7,2*	3,8
	4-Pkt. abgestützt																			7,2*	7,2*	
13,5	nicht abgestützt					6,5*	6,5*													4,9*	4,9*	7,2
	4-Pkt. abgestützt					6,5*	6,5*													4,9*	4,9*	
12,0	nicht abgestützt					7,2	7,2*	5,0	6,4*	3,6	4,7									3,4	4,2*	9,3
	4-Pkt. abgestützt					7,2*	7,2*	6,4*	6,4*	4,7*	4,7*									4,2*	4,2*	
10,5	nicht abgestützt							5,1	6,3*	3,7	4,8	2,7	3,6							2,6	3,5	
	4-Pkt. abgestützt							6,3*	6,3*	5,6*	5,6*	4,2*	4,2*							3,8*	3,8*	10,7
9,0	nicht abgestützt							5,1	6,3*	3,7	4,8	2,8	3,7							2,2	2,9	11,7
	4-Pkt. abgestützt							6,3*	6,3*	5,5*	5,5*	4,9*	4,9*							3,6*	3,6*	
7,5	nicht abgestützt					7,1	7,5*	5,0	6,4*	3,7	4,8	2,8	3,7	2,1	2,8					1,9	2,6	12,5
	4-Pkt. abgestützt					7,5*	7,5*	6,4*	6,4*	5,6*	5,6*	4,9*	4,9*	4,2	4,3*					3,5*	3,5*	
6,0	nicht abgestützt					6,8	7,9*	4,8	6,2	3,5	4,6	2,7	3,6	2,1	2,8					1,7	2,4	13,1
	4-Pkt. abgestützt					7,9*	7,9*	6,6*	6,6*	5,7*	5,7*	5,0*	5,0*	4,2	4,3*					3,4*	3,4*	
4,5	nicht abgestützt	6,8*	6,8*	9,8	10,0*	6,3	8,3	4,5	5,9	3,3	4,4	2,6	3,5	2,0	2,8					1,6	2,2	13,4
	4-Pkt. abgestützt	6,8*	6,8*	10,0*	10,0*	8,4*	8,4*	6,9*	6,9*	5,8*	5,8*	5,0*	5,0*	4,1	4,3*					3,4*	3,4*	
3,0	nicht abgestützt	7,1*	7,1*	8,5	11,8	5,7	7,7	4,1	5,5	3,1	4,2	2,4	3,3	1,9	2,7	1,6	2,2			1,5	2,2	13,6
	4-Pkt. abgestützt	7,1*	7,1*	12,1*	12,1*	9,0*	9,0*	7,1*	7,1*	5,9*	5,9*	5,0	5,0*	4,0	4,2*	3,3*	3,3*			3,2*	3,2*	
1,5	nicht abgestützt	1,1*	1,1*	7,4	9,1*	5,1	7,0	3,8	5,2	2,9	4,0	2,3	3,2	1,9	2,6	1,5	2,2			1,5	2,1	13,7
	4-Pkt. abgestützt	1,1*	1,1*	9,1*	9,1*	9,2*	9,2*	7,2*	7,2*	5,9*	5,9*	4,8	4,9*	4,0	4,0*	3,1*	3,1*			2,9*	2,9*	
0	nicht abgestützt	1,5*	1,5*	5,3*	5,3*	4,7	6,5	3,5	4,9	2,7	3,8	2,2	3,1	1,8	2,5	1,5	2,1			1,5	2,1	13,5
	4-Pkt. abgestützt	1,5*	1,5*	5,3*	5,3*	8,9*	8,9*	7,0*	7,0*	5,7*	5,7*	4,6*	4,6*	3,7*	3,7*	2,6*	2,6*			2,6*	2,6*	
-1,5	nicht abgestützt	2,6*	2,6*	5,3*	5,3*	4,4	6,3	3,3	4,7	2,6	3,7	2,1	3,0	1,8	2,5					1,6	2,2	13,2
	4-Pkt. abgestützt	2,6*	2,6*	5,3*	5,3*	8,0*	8,0*	6,4*	6,4*	5,2*	5,2*	4,2*	4,2*	3,2*	3,2*					2,2*	2,2*	
-3,0	nicht abgestützt			6,0*	6,0*	4,3	6,2	3,2	4,6	2,5	3,6	2,1	2,9							1,8	2,5	11,8
	4-Pkt. abgestützt			6,0*	6,0*	6,7*	6,7*	5,5*	5,5*	4,4*	4,4*	3,5*	3,5*							2,5*	2,5*	

↙ Höhe ↘ 360° schwenkbar über Längsrichtung max. Reichweite * begrenzt durch hydr. Hubkraft

Die Traglastwerte sind am Stielende ohne Werkzeug in Tonnen (t) angegeben und gelten auf festem, ebenem Untergrund bei geschlossener Pendelachse. Die Werte quer zum Unterwagen sind 360° schwenkbar. Die Werte längs zum Unterwagen (+/- 15°) sind im nicht abgestützten Zustand über die Lenkachse und im abgestützten Zustand über die Starrachse angegeben. Die angegebenen Traglastwerte basieren auf der ISO 10567 und betragen max. 75% der statischen Kipplast oder 87% der hydraulischen Hubkraft. Die Tragfähigkeit der Maschine wird durch die Standsicherheit, das Hubvermögen der hydraulischen Einrichtungen oder die maximal zulässige Traglast des Lasthakens begrenzt.

Gemäß der harmonisierten Europäischen Norm EN 474-5 müssen Hydraulikbagger im Hebezeugbetrieb mit entsprechenden Leitungsbruchsicherungen, einer Überlastwarneinrichtung, einem Tragmittel (z. B. Lasthaken) und einer Traglasttabelle ausgerüstet sein.

LH 30 M – Ausrüstung GS10



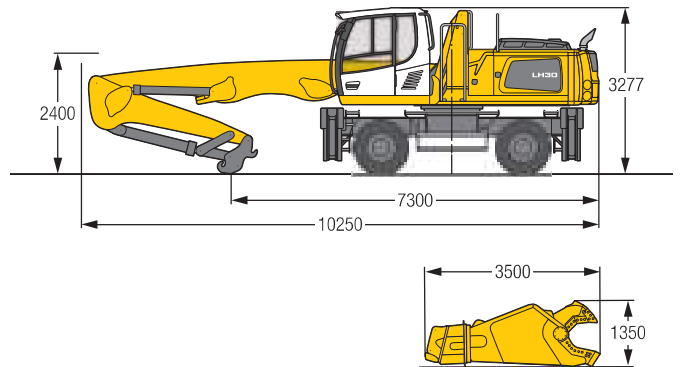
Einsatzgewicht

Das Einsatzgewicht beinhaltet die Grundmaschine mit 4-Pkt.-Abstützung, Fahrerkabine hydr. höhenverstellbar, 8-fach Vollreifen mit Zwischenringen, Ausleger gerade 6,80 m, Stiel HD mit Kippkinematik speziell 3,20 m, Schnellwechsler SWA 48 und Schrottschere Genesis GXT 335R.

Gewicht 32.900 kg

Für diese Ausrüstungskonfiguration ist ein schwerer Ballast (6.075 kg) erforderlich. Der Stielzylinder muss auf das Maß 2.618 mm begrenzt werden.

Abmessungen



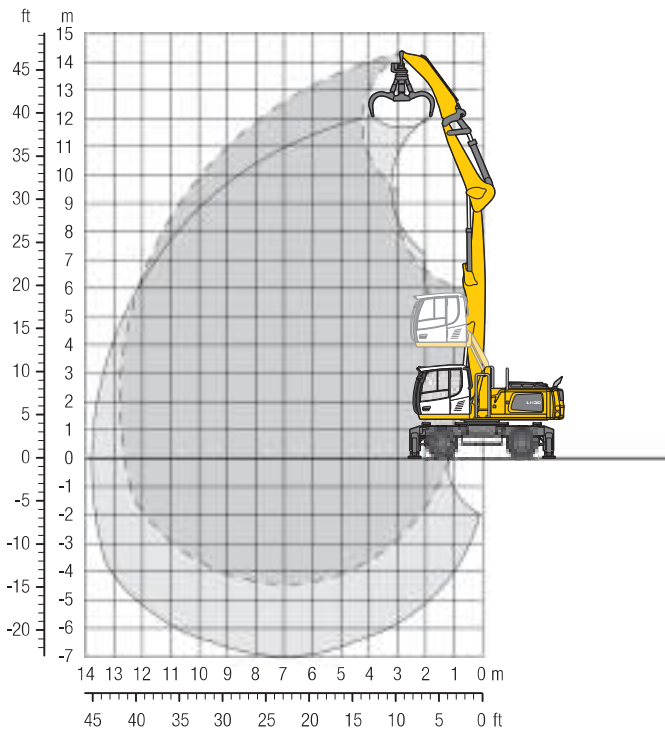
m	Unterwagen	3,0 m		4,5 m		6,0 m		7,5 m		9,0 m		10,5 m		12,0 m		13,5 m		15,0 m		m			
		360° schwenkbar	über Längsrichtung	360° schwenkbar	über Längsrichtung	360° schwenkbar	über Längsrichtung	360° schwenkbar	über Längsrichtung	360° schwenkbar	über Längsrichtung	360° schwenkbar	über Längsrichtung	360° schwenkbar	über Längsrichtung	360° schwenkbar	über Längsrichtung	360° schwenkbar	über Längsrichtung	360° schwenkbar	über Längsrichtung		
13,5	nicht abgestützt 4-Pkt. abgestützt																						
12,0	nicht abgestützt 4-Pkt. abgestützt					5,0*	5,0*														3,0	4,0*	7,4
10,5	nicht abgestützt 4-Pkt. abgestützt							3,2	3,8*	1,6	2,7										1,4	2,6	9,2
9,0	nicht abgestützt 4-Pkt. abgestützt							3,3	3,7*	1,7	2,8										0,6	1,6	10,4
7,5	nicht abgestützt 4-Pkt. abgestützt							3,7*	3,7*	2,9*	2,9*										2,3*	2,3*	
6,0	nicht abgestützt 4-Pkt. abgestützt							3,2	3,7*	1,7	2,8	0,6	1,5								0,2	1,0	11,3
6,0	nicht abgestützt 4-Pkt. abgestützt							3,7*	3,7*	2,9*	2,9*	2,3*	2,3*								1,9*	1,9*	
6,0	nicht abgestützt 4-Pkt. abgestützt							3,0	3,8*	1,5	2,6	0,5	1,4								–	0,6	11,9
6,0	nicht abgestützt 4-Pkt. abgestützt							3,8*	3,8*	3,0*	3,0*	2,3*	2,3*								1,6*	1,6*	
4,5	nicht abgestützt 4-Pkt. abgestützt					4,1*	4,1*	2,6	4,0*	1,3	2,4	0,4	1,3	–	0,5						–	0,3	12,3
4,5	nicht abgestützt 4-Pkt. abgestützt					4,1*	4,1*	4,0*	4,0*	3,0*	3,0*	2,3*	2,3*	1,5*	1,5*						1,4*	1,4*	
3,0	nicht abgestützt 4-Pkt. abgestützt			2,9*	2,9*	4,1	5,7*	2,1	3,6	1,0	2,1	0,2	1,1	–	0,4						–	0,2	12,5
3,0	nicht abgestützt 4-Pkt. abgestützt			2,9*	2,9*	5,7*	5,7*	4,2*	4,2*	3,1*	3,1*	2,2*	2,2*	1,4*	1,4*						1,2*	1,2*	
1,5	nicht abgestützt 4-Pkt. abgestützt			5,9	9,1*	3,1	5,1	1,6	3,0	0,6	1,7	–	0,9	–	0,2						–	0,1	12,5
1,5	nicht abgestützt 4-Pkt. abgestützt			9,1*	9,1*	6,1*	6,1*	4,3*	4,3*	3,0*	3,0*	2,1*	2,1*	1,2*	1,2*						0,9*	0,9*	
0	nicht abgestützt 4-Pkt. abgestützt			4,3	7,4	2,3	4,2	1,1	2,5	0,3	1,4	–	0,7	–	0,1						–	–	12,4
0	nicht abgestützt 4-Pkt. abgestützt			9,0*	9,0*	6,0*	6,0*	4,1*	4,1*	2,9*	2,9*	1,9*	1,9*	0,9*	0,9*						0,7*	0,7*	
-1,5	nicht abgestützt 4-Pkt. abgestützt			3,4	5,7*	1,7	3,6	0,7	2,1	0,1	1,2	–	0,5	–	0,1						–	0,1	12,0
-1,5	nicht abgestützt 4-Pkt. abgestützt			5,7*	5,7*	5,4*	5,4*	3,7*	3,7*	2,4*	2,4*	1,4*	1,4*	0,3*	0,3*						0,3*	0,3*	
-3,0	nicht abgestützt 4-Pkt. abgestützt			2,9	5,6*	1,4	3,2	0,5	1,9	–	1,0	–	0,4								–	–	11,5
-3,0	nicht abgestützt 4-Pkt. abgestützt			5,6*	5,6*	4,2*	4,2*	2,8*	2,8*	1,7*	1,7*	0,6*	0,6*								–	–	
-4,5	nicht abgestützt 4-Pkt. abgestützt					1,3	2,5*	0,4	1,5*	–	0,5*										–	0,3*	9,3
-4,5	nicht abgestützt 4-Pkt. abgestützt					2,5*	2,5*	1,5*	1,5*	0,5*	0,5*										0,3*	0,3*	

↑ Höhe 360° schwenkbar über Längsrichtung max. Reichweite * begrenzt durch hydr. Hubkraft

Die Traglastwerte sind am Stielende ohne Werkzeug in Tonnen (t) angegeben und gelten auf festem, ebenem Untergrund bei geschlossener Pendelachse. Die Werte quer zum Unterwagen sind 360° schwenkbar. Die Werte längs zum Unterwagen (+/- 15°) sind im nicht abgestützten Zustand über die Lenkachse und im abgestützten Zustand über die Starrachse angegeben. Die angegebenen Traglastwerte basieren auf der ISO 10567 und betragen max. 75% der statischen Kipplast oder 87% der hydraulischen Hubkraft. Die maximale Traglast am Lasthaken des Schnellwechslers beträgt 12 t. Bei demontiertem Werkzeug erhöht sich die Traglast um 3.500 kg und bei demontiertem Schnellwechsler, Kippzylinder, Umlenkhebel und Verbindungslasche um weitere 805 kg. Die Tragfähigkeit der Maschine wird durch die Standsicherheit, das Hubvermögen der hydraulischen Einrichtungen oder die maximal zulässige Traglast des Lasthakens begrenzt.

Gemäß der harmonisierten Europäischen Norm EN 474-5 müssen Hydraulikbagger im Hebezeugbetrieb mit entsprechenden Leitungsbruchsicherungen, einer Überlastwarneinrichtung, einem Tragmittel (z. B. Lasthaken) und einer Traglasttabelle ausgerüstet sein.

LH 30 M – Ausrüstung GSV13



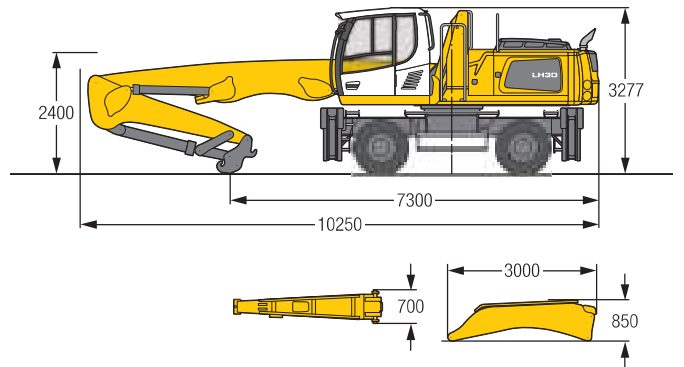
Einsatzgewicht

Das Einsatzgewicht beinhaltet die Grundmaschine mit 4-Pkt.-Abstützung, Fahrerkabine hydr. höhenverstellbar, 8-fach Vollreifen mit Zwischenringen, Ausleger gerade 6,80 m, Stiel HD mit Kippkinematik spezial 3,20 m, Schnellwechsler SWA 48, Stielverlängerung 2,70 m und Mehrschalengreifer GM 65/0,60 m³ halbgeschlossene Schalen.

Gewicht 30.000 kg

Für diese Ausrüstungskonfiguration ist ein schwerer Ballast (6.075 kg) erforderlich.

Abmessungen



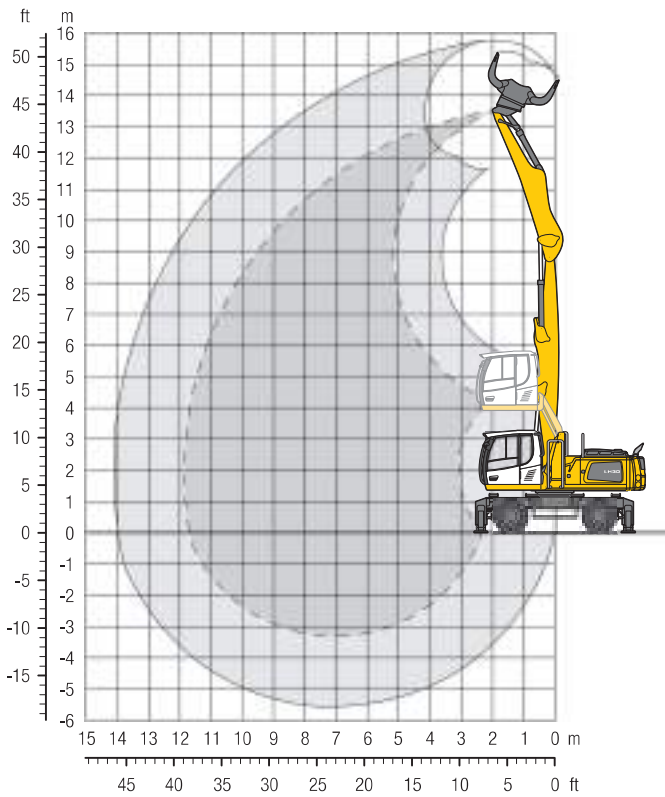
m	Unterwagen	3,0 m		4,5 m		6,0 m		7,5 m		9,0 m		10,5 m		12,0 m		13,5 m		15,0 m		m		
		↙	↘	↙	↘	↙	↘	↙	↘	↙	↘	↙	↘	↙	↘	↙	↘	↙	↘	↙	↘	
13,5	nicht abgestützt 4-Pkt. abgestützt			6,8*	6,8*															5,2*	5,2*	5,6
12,0	nicht abgestützt 4-Pkt. abgestützt					6,4*	6,4*	4,4	5,0*											3,8	4,0*	8,1
10,5	nicht abgestützt 4-Pkt. abgestützt							4,7	5,9*	3,2	4,3									2,6	3,4*	9,7
9,0	nicht abgestützt 4-Pkt. abgestützt							4,8	5,8*	3,3	4,4	2,2	3,1							2,0	2,9	10,8
7,5	nicht abgestützt 4-Pkt. abgestützt							4,7	5,8*	3,2	4,4	2,3	3,2							1,7	2,4	11,7
6,0	nicht abgestützt 4-Pkt. abgestützt					6,7	7,0*	4,5	5,9*	3,1	4,2	2,2	3,1	1,5	2,3					1,4	2,2	12,3
4,5	nicht abgestützt 4-Pkt. abgestützt					6,2	7,4*	4,2	5,6	2,9	4,0	2,1	3,0	1,5	2,2					1,3	2,0	12,7
3,0	nicht abgestützt 4-Pkt. abgestützt	6,9*	6,9*	8,9	10,5*	5,5	7,6	3,8	5,2	2,7	3,8	1,9	2,8	1,4	2,2					1,2	1,8	12,9
1,5	nicht abgestützt 4-Pkt. abgestützt	7,6*	7,6*	7,4	10,6	4,8	6,8	3,4	4,8	2,4	3,5	1,8	2,7	1,3	2,1					1,1	1,8	12,9
0	nicht abgestützt 4-Pkt. abgestützt	3,2*	3,2*	6,3	9,4	4,2	6,1	3,0	4,4	2,2	3,3	1,7	2,5	1,3	2,0					1,1	1,8	12,7
-1,5	nicht abgestützt 4-Pkt. abgestützt	3,6*	3,6*	5,7	8,7	3,8	5,7	2,7	4,1	2,0	3,1	1,6	2,4	1,2	2,0					1,2	1,8*	12,4
-3,0	nicht abgestützt 4-Pkt. abgestützt	4,6*	4,6*	5,4	8,3*	3,6	5,4	2,6	3,9	1,9	3,0	1,5	2,4							1,4	2,1*	11,1
-4,5	nicht abgestützt 4-Pkt. abgestützt	4,6*	4,6*	8,3*	8,3*	6,4*	6,4*	5,0*	5,0*	3,8*	3,8*	2,6*	2,6*							2,6	3,5*	7,4

↕ Höhe ↻ 360° schwenkbar ↗ über Längsrichtung max. Reichweite * begrenzt durch hydr. Hubkraft

Die Traglastwerte sind am Ende der Stielverlängerung ohne Werkzeug in Tonnen (t) angegeben und gelten auf festem, ebenem Untergrund bei geschlossener Pendelachse. Die Werte quer zum Unterwagen sind 360° schwenkbar. Die Werte längs zum Unterwagen (+/- 15°) sind im nicht abgestützten Zustand über die Lenkachse und im abgestützten Zustand über die Starrachse angegeben. Die angegebenen Traglastwerte basieren auf der ISO 10567 und betragen max. 75% der statischen Kippplast oder 87% der hydraulischen Hubkraft. Die Tragfähigkeit der Maschine wird durch die Stand-sicherheit, das Hubvermögen der hydraulischen Einrichtungen oder die maximal zulässige Traglast des Lasthakens begrenzt.

Gemäß der harmonisierten Europäischen Norm EN 474-5 müssen Hydraulikbagger im Hebezeugbetrieb mit entsprechenden Leitungsbruchsicherungen, einer Überlastwarneinrichtung, einem Tragmittel (z. B. Lasthaken) und einer Traglasttabelle ausgerüstet sein.

LH 30 M – Ausrüstung GK12

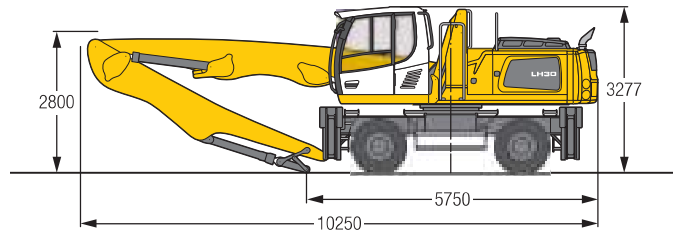


Einsatzgewicht

Das Einsatzgewicht beinhaltet die Grundmaschine mit 4-Pkt.-Abstützung, Fahrerkabine hydr. höhenverstellbar, 8-fach Vollreifen mit Zwischenringen, Ausleger gerade 6,80 m, Stiel mit Kippkinematik 5,00 m und Sortiergreifer SG 30B/0,85 m³ gelochte Schalen.

Gewicht 29.100 kg

Abmessungen



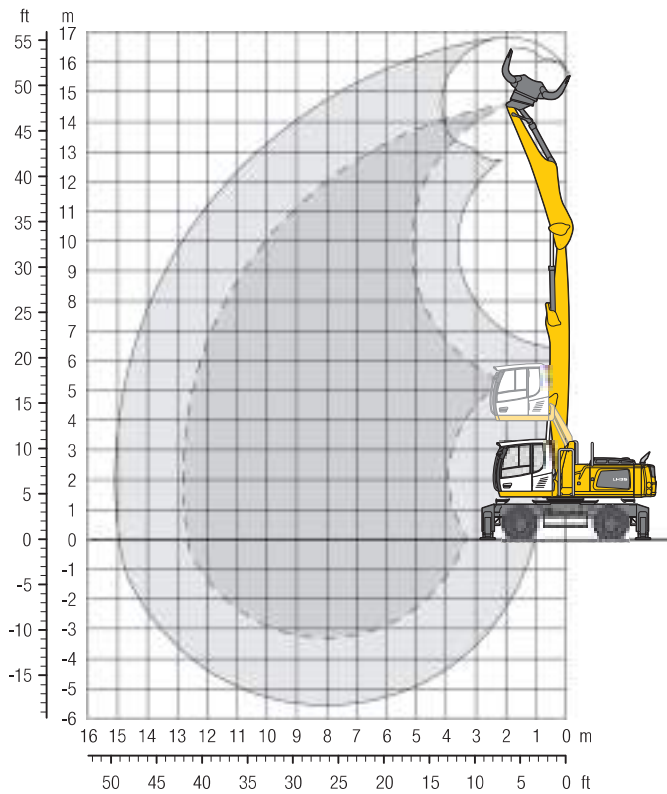
m	Unterwagen	3,0 m		4,5 m		6,0 m		7,5 m		9,0 m		10,5 m		12,0 m		13,5 m		15,0 m		m		
		↙	↘	↙	↘	↙	↘	↙	↘	↙	↘	↙	↘	↙	↘	↙	↘	↙	↘	↙	↘	
13,5	nicht abgestützt 4-Pkt. abgestützt																			12,1*	12,1*	2,1
12,0	nicht abgestützt 4-Pkt. abgestützt			8,8	8,9*	5,3	6,7*													5,0	6,1*	6,2
10,5	nicht abgestützt 4-Pkt. abgestützt					5,7	7,6	3,8	5,1											3,1	4,2	8,2
9,0	nicht abgestützt 4-Pkt. abgestützt					5,7	7,6	3,9	5,2	2,7	3,7									2,3	3,3	9,5
7,5	nicht abgestützt 4-Pkt. abgestützt					5,7	7,6	3,9	5,2	2,7	3,7									1,9	2,7	10,5
6,0	nicht abgestützt 4-Pkt. abgestützt			8,8*	8,8*	5,5	7,4	3,7	5,0	2,7	3,7	1,9	2,7							1,6	2,4	11,2
4,5	nicht abgestützt 4-Pkt. abgestützt	7,0*	7,0*	8,1	10,9*	5,1	7,0	3,5	4,8	2,5	3,5	1,9	2,7							3,8	4,0*	11,6
3,0	nicht abgestützt 4-Pkt. abgestützt	8,4*	8,4*	7,1	10,1	4,6	6,4	3,3	4,5	2,4	3,4	1,8	2,6							1,4	2,1	11,8
1,5	nicht abgestützt 4-Pkt. abgestützt			6,2	9,1	4,2	5,9	3,0	4,3	2,2	3,2	1,7	2,5							1,4	2,1	11,8
0	nicht abgestützt 4-Pkt. abgestützt	1,6*	1,6*	5,7	7,4*	3,8	5,6	2,8	4,1	2,1	3,1	1,6	2,4							1,4	2,1	11,7
-1,5	nicht abgestützt 4-Pkt. abgestützt			5,4	7,5*	3,6	5,4	2,7	3,9	2,0	3,0	1,6	2,4							1,5	2,3	10,9
-3,0	nicht abgestützt 4-Pkt. abgestützt					3,6	5,3	2,6	3,9	4,7*	4,7*	3,3*	3,3*							2,1	3,1	8,8

↙ Höhe ↘ 360° schwenkbar über Längsrichtung max. Reichweite * begrenzt durch hydr. Hubkraft

Die Traglastwerte sind am Stielende ohne Werkzeug in Tonnen (t) angegeben und gelten auf festem, ebenem Untergrund bei geschlossener Pendelachse. Die Werte quer zum Unterwagen sind 360° schwenkbar. Die Werte längs zum Unterwagen (+/- 15°) sind im nicht abgestützten Zustand über die Lenkachse und im abgestützten Zustand über die Starrachse angegeben. Die angegebenen Traglastwerte basieren auf der ISO 10567 und betragen max. 75% der statischen Kipplast oder 87% der hydraulischen Hubkraft. Die Tragfähigkeit der Maschine wird durch die Standsicherheit, das Hubvermögen der hydraulischen Einrichtungen oder die maximal zulässige Traglast des Lasthakens begrenzt.

Gemäß der harmonisierten Europäischen Norm EN 474-5 müssen Hydraulikbagger im Hebezeugbetrieb mit entsprechenden Leitungsbruchsicherungen, einer Überlastwarneinrichtung, einem Tragmittel (z. B. Lasthaken) und einer Traglasttabelle ausgerüstet sein.

LH 35 M – Ausrüstung GK13

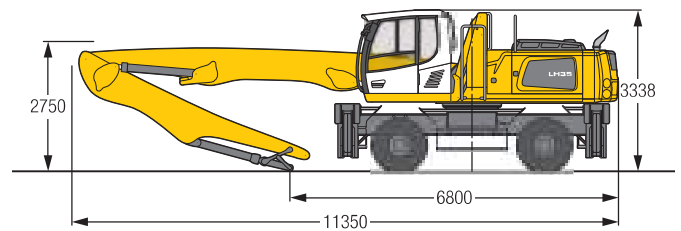


Einsatzgewicht

Das Einsatzgewicht beinhaltet die Grundmaschine mit 4-Pkt.-Abstützung, Fahrerkabine hydr. höhenverstellbar, 8-fach Vollreifen mit Zwischenringen, Ausleger gerade 7,80 m, Stiel mit Kippkinematik 5,00 m und Sortiergreifer SG 30B/0,85 m³ gelochte Schalen.

Gewicht 33.500 kg

Abmessungen



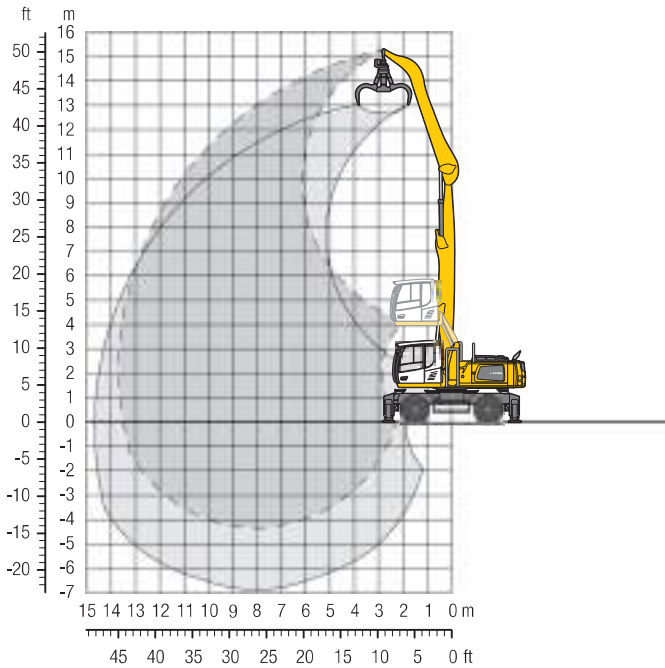
m	Unterwagen	3,0 m		4,5 m		6,0 m		7,5 m		9,0 m		10,5 m		12,0 m		13,5 m		15,0 m		m		
		↙	↘	↙	↘	↙	↘	↙	↘	↙	↘	↙	↘	↙	↘	↙	↘	↙	↘	↙	↘	
13,5	nicht abgestützt 4-Pkt. abgestützt			8,7*	8,7*															6,8*	6,8*	5,6
12,0	nicht abgestützt 4-Pkt. abgestützt					7,6	7,8*	5,2	6,6*											4,5	5,3*	8,0
10,5	nicht abgestützt 4-Pkt. abgestützt					7,5*	7,5*	5,4	6,4*	3,8	4,9									3,3	4,3	9,6
9,0	nicht abgestützt 4-Pkt. abgestützt					7,5*	7,5*	5,4	6,4*	3,9	5,0	2,9	3,7							2,7	3,5	10,8
7,5	nicht abgestützt 4-Pkt. abgestützt					7,6	7,8*	5,3	6,5*	3,8	4,9	2,9	3,8							2,3	3,1	11,6
6,0	nicht abgestützt 4-Pkt. abgestützt			9,7*	9,7*	7,2	8,2*	5,0	6,5	3,7	4,8	2,8	3,7	2,1	2,9					2,1	2,8	12,2
4,5	nicht abgestützt 4-Pkt. abgestützt			10,3	11,6*	6,7	8,6*	4,7	6,2	3,5	4,6	2,7	3,6	2,1	2,8					1,9	2,6	12,6
3,0	nicht abgestützt 4-Pkt. abgestützt			9,0	9,7*	6,1	8,1	4,4	5,8	3,3	4,4	2,6	3,5	2,1	2,8					1,8	2,5	12,8
1,5	nicht abgestützt 4-Pkt. abgestützt			3,0*	3,0*	5,6	7,5	4,1	5,5	3,2	4,2	2,5	3,4	2,0	2,7					1,8	2,5	12,8
0	nicht abgestützt 4-Pkt. abgestützt			3,1*	3,1*	5,2	7,2	3,9	5,3	3,0	4,1	2,4	3,3	2,0	2,7					1,8	2,2*	12,7
-1,5	nicht abgestützt 4-Pkt. abgestützt			4,2*	4,2*	5,1	6,8*	3,8	5,1	2,9	4,0	2,4	3,2							2,0	2,3*	11,9
-3,0	nicht abgestützt 4-Pkt. abgestützt							3,7	4,3*	2,9	3,4*									2,6	2,9*	9,7

↙ Höhe ↘ 360° schwenkbar über Längsrichtung max. Reichweite * begrenzt durch hydr. Hubkraft

Die Traglastwerte sind am Stielende ohne Werkzeug in Tonnen (t) angegeben und gelten auf festem, ebenem Untergrund bei geschlossener Pendelachse. Die Werte quer zum Unterwagen sind 360° schwenkbar. Die Werte längs zum Unterwagen (+/- 15°) sind im nicht abgestützten Zustand über die Lenkachse und im abgestützten Zustand über die Starrachse angegeben. Die angegebenen Traglastwerte basieren auf der ISO 10567 und betragen max. 75% der statischen Kipplast oder 87% der hydraulischen Hubkraft. Die Tragfähigkeit der Maschine wird durch die Standsicherheit, das Hubvermögen der hydraulischen Einrichtungen oder die maximal zulässige Traglast des Lasthakens begrenzt.

Gemäß der harmonisierten Europäischen Norm EN 474-5 müssen Hydraulikbagger im Hebezeugbetrieb mit entsprechenden Leitungsbruchsicherungen, einer Überlastwarneinrichtung, einem Tragmittel (z. B. Lasthaken) und einer Traglasttabelle ausgerüstet sein.

LH 35 M – Ausrüstung GA14

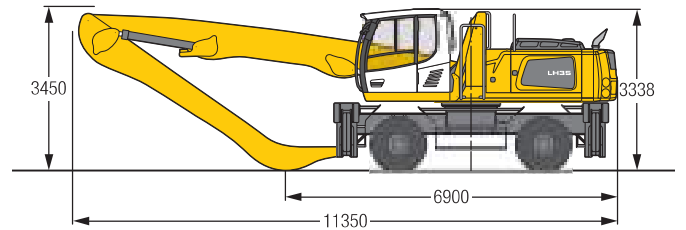


Einsatzgewicht

Das Einsatzgewicht beinhaltet die Grundmaschine mit 4-Pkt.-Abstützung, Fahrerkabine hydr. höhenverstellbar, 8-fach Vollreifen mit Zwischenringen, Ausleger gerade 7,80 m, Stiel abgewinkelt 6,00 m und Mehrschalengreifer GM 65/0,60 m³ halbgeschlossene Schalen.

Gewicht 33.100 kg

Abmessungen



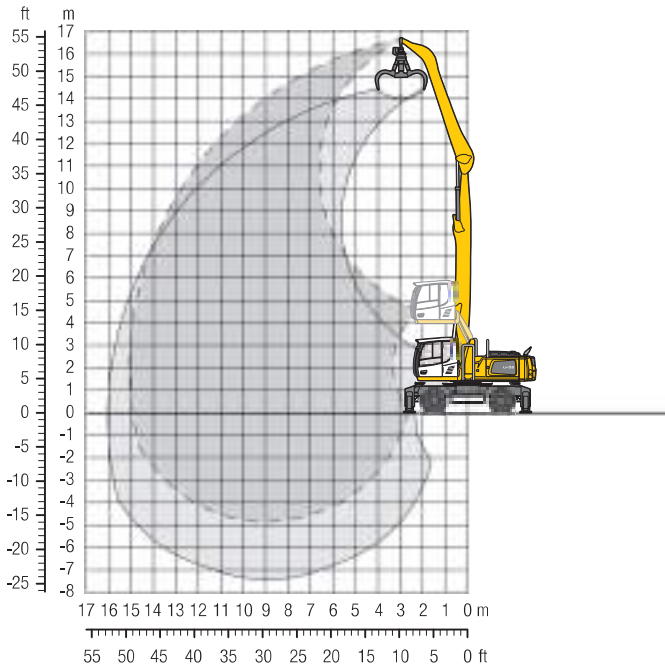
m	3,0 m		4,5 m		6,0 m		7,5 m		9,0 m		10,5 m		12,0 m		13,5 m		15,0 m		m																					
	↕	↕	↕	↕	↕	↕	↕	↕	↕	↕	↕	↕	↕	↕	↕	↕	↕	↕	↕	↕																				
16,5	nicht abgestützt																																							
	4-Pkt. abgestützt																																							
15,0	nicht abgestützt																																							
	4-Pkt. abgestützt																																							
13,5	nicht abgestützt																			6,6*	6,6*																			
	4-Pkt. abgestützt																			6,6*	6,6*																			
12,0	nicht abgestützt																			7,3*	7,3*	5,8	6,4*	4,2	4,8*															
	4-Pkt. abgestützt																			7,3*	7,3*	6,4*	6,4*	4,8*	4,8*															
10,5	nicht abgestützt																					5,9	6,3*	4,3	5,4	3,2	4,1													
	4-Pkt. abgestützt																					6,3*	6,3*	5,6*	5,6*	4,3*	4,3*													
9,0	nicht abgestützt																					5,9	6,3*	4,3	5,5	3,3	4,2													
	4-Pkt. abgestützt																					6,3*	6,3*	5,5*	5,5*	4,9*	4,9*													
7,5	nicht abgestützt																					7,5*	7,5*	5,8	6,4*	4,3	5,4	3,3	4,2	2,5	3,3									
	4-Pkt. abgestützt																					7,5*	7,5*	6,4*	6,4*	5,6*	5,6*	4,9*	4,9*	4,3*	4,3*									
6,0	nicht abgestützt																					7,8	7,9*	5,5	6,6*	4,1	5,2	3,2	4,1	2,5	3,2									
	4-Pkt. abgestützt																					7,9*	7,9*	6,6*	6,6*	5,7*	5,7*	5,0*	5,0*	4,3*	4,3*									
4,5	nicht abgestützt																			7,1*	7,1*	10,3*	10,3*	7,3	8,5*	5,2	6,7	3,9	5,0	3,1	4,0	2,4	3,2							
	4-Pkt. abgestützt																			7,1*	7,1*	10,3*	10,3*	8,5*	8,5*	6,9*	6,9*	5,8*	5,8*	5,0*	5,0*	4,3*	4,3*							
3,0	nicht abgestützt																			5,6*	5,6*	10,0	12,2*	6,7	8,7	4,9	6,3	3,7	4,8	2,9	3,8	2,4	3,1	1,9	2,6					
	4-Pkt. abgestützt																			5,6*	5,6*	12,2*	12,2*	9,0*	9,0*	7,1*	7,1*	5,9*	5,9*	5,0*	5,0*	4,2*	4,2*	3,3*	3,3*					
1,5	nicht abgestützt																			1,1*	1,1*	8,6*	8,6*	6,1	8,1	4,5	5,9	3,5	4,6	2,8	3,7	2,3	3,0	1,9	2,5					
	4-Pkt. abgestützt																			1,1*	1,1*	8,6*	8,6*	9,2*	9,2*	7,2*	7,2*	5,9*	5,9*	4,9*	4,9*	4,0*	4,0*	3,1*	3,1*					
0	nicht abgestützt																			1,6*	1,6*	5,3*	5,3*	5,6	7,6	4,2	5,6	3,3	4,4	2,7	3,6	2,2	2,9	1,9	2,5					
	4-Pkt. abgestützt																			1,6*	1,6*	5,3*	5,3*	8,9*	8,9*	7,0*	7,0*	5,6*	5,6*	4,6*	4,6*	3,7*	3,7*	2,6*	2,6*					
-1,5	nicht abgestützt																			2,6*	2,6*	5,3*	5,3*	5,4	7,3	4,1	5,4	3,2	4,3	2,6	3,5	2,2	2,9							
	4-Pkt. abgestützt																			2,6*	2,6*	5,3*	5,3*	8,0*	8,0*	6,4*	6,4*	5,2*	5,2*	4,2*	4,2*	3,2*	3,2*							
-3,0	nicht abgestützt																					6,0*	6,0*	5,3	6,6*	4,0	5,3	3,1	4,2	2,6	3,4*									
	4-Pkt. abgestützt																					6,0*	6,0*	6,6*	6,6*	5,4*	5,4*	4,4*	4,4*	3,4*	3,4*									
-4,5	nicht abgestützt																																							
	4-Pkt. abgestützt																																							

↕ Höhe ↻ 360° schwenkbar ↕ über Längsrichtung 🚛 max. Reichweite * begrenzt durch hydr. Hubkraft

Die Traglastwerte sind am Stielende ohne Werkzeug in Tonnen (t) angegeben und gelten auf festem, ebenem Untergrund bei geschlossener Pendelachse. Die Werte quer zum Unterwagen sind 360° schwenkbar. Die Werte längs zum Unterwagen (+/- 15°) sind im nicht abgestützten Zustand über die Lenkachse und im abgestützten Zustand über die Starrachse angegeben. Die angegebenen Traglastwerte basieren auf der ISO 10567 und betragen max. 75% der statischen Kipplast oder 87% der hydraulischen Hubkraft. Die Tragfähigkeit der Maschine wird durch die Standsicherheit, das Hubvermögen der hydraulischen Einrichtungen oder die maximal zulässige Traglast des Lasthakens begrenzt.

Gemäß der harmonisierten Europäischen Norm EN 474-5 müssen Hydraulikbagger im Hebezeugbetrieb mit entsprechenden Leitungsbruchsicherungen, einer Überlastwarneinrichtung, einem Tragmittel (z. B. Lasthaken) und einer Traglasttabelle ausgerüstet sein.

LH 35 M – Ausrüstung GA15

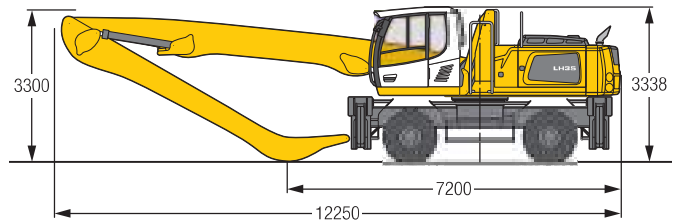


Einsatzgewicht

Das Einsatzgewicht beinhaltet die Grundmaschine mit 4-Pkt.-Abstützung, Fahrerkabine hydr. höhenverstellbar, 8-fach Vollreifen mit Zwischenrinnen, Ausleger gerade 8,70 m, Stiel abgewinkelt 6,50 m und Mehrschalengreifer GM 65/0,60 m³ halbgeschlossene Schalen.

Gewicht	33.500 kg
---------	-----------

Abmessungen



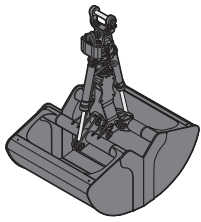
m	Unterwagen	3,0 m		4,5 m		6,0 m		7,5 m		9,0 m		10,5 m		12,0 m		13,5 m		15,0 m		m				
		↙	↘	↙	↘	↙	↘	↙	↘	↙	↘	↙	↘	↙	↘	↙	↘	↙	↘	↙	↘			
16,5	nicht abgestützt 4-Pkt. abgestützt																				7,0*	7,0*	3,8	
15,0	nicht abgestützt 4-Pkt. abgestützt					6,2*	6,2*	4,7*	4,7*													4,6*	4,6*	7,5
13,5	nicht abgestützt 4-Pkt. abgestützt							5,9	6,1*	4,2	4,9*											3,6	3,9*	9,7
12,0	nicht abgestützt 4-Pkt. abgestützt							6,0*	6,0*	6,0*	6,0*	4,4	5,2*	3,2	4,1							2,8	3,5*	11,3
10,5	nicht abgestützt 4-Pkt. abgestützt							6,0*	6,0*	6,0*	6,0*	4,4	5,2*	3,3	4,2	2,5	3,2					2,3	3,0	12,4
9,0	nicht abgestützt 4-Pkt. abgestützt							5,9	6,0*	6,0*	6,0*	4,4	5,2*	3,3	4,2	2,5	3,3					2,0	2,6	13,4
7,5	nicht abgestützt 4-Pkt. abgestützt					7,3*	7,3*	7,3*	7,3*	5,7	6,2*	4,2	5,3*	3,2	4,1	2,5	3,2	1,9	2,6			1,7	2,3	14,0
6,0	nicht abgestützt 4-Pkt. abgestützt					7,7	7,8*	7,8*	7,8*	5,4	6,4*	4,0	5,1	3,1	4,0	2,4	3,1	1,9	2,5			1,6	2,2	14,5
4,5	nicht abgestützt 4-Pkt. abgestützt	7,6*	7,6*	10,8*	10,8*	7,1	8,2*	7,3*	7,3*	5,0	6,5	3,8	4,9	2,9	3,8	2,3	3,0	1,8	2,5			1,5	2,0	14,9
3,0	nicht abgestützt 4-Pkt. abgestützt			9,3	11,8*	6,3	8,3	8,3	8,3	4,6	6,0	3,5	4,6	2,7	3,6	2,2	2,9	1,8	2,4	1,4	2,0	1,4	2,0	15,0
1,5	nicht abgestützt 4-Pkt. abgestützt			4,0*	4,0*	5,6	7,5	4,1	5,5	3,2	4,3	2,6	3,4	2,1	2,8	1,7	2,3	1,4	2,0	1,4	2,0	1,4	1,9	15,0
0	nicht abgestützt 4-Pkt. abgestützt	0,7*	0,7*	3,1*	3,1*	5,0	7,0	3,8	5,2	3,0	4,1	2,4	3,3	2,0	2,7	1,6	2,3					1,4	2,0	14,9
-1,5	nicht abgestützt 4-Pkt. abgestützt			3,5*	3,5*	4,8	6,7	3,6	4,9	2,8	3,9	2,3	3,2	1,9	2,6	1,6	2,2					1,4	1,7*	14,6
-3,0	nicht abgestützt 4-Pkt. abgestützt			4,2*	4,2*	4,6	6,0*	3,5	4,8	2,7	3,8	2,2	3,1	1,9	2,6							1,6	1,8*	13,5
-4,5	nicht abgestützt 4-Pkt. abgestützt							3,4	3,9*	2,7	3,2*	2,2	2,6*									2,1	2,4*	11,0

↕ Höhe ↻ 360° schwenkbar ↗ über Längsrichtung 🚛 max. Reichweite * begrenzt durch hydr. Hubkraft

Die Traglastwerte sind am Stielende ohne Werkzeug in Tonnen (t) angegeben und gelten auf festem, ebenem Untergrund bei geschlossener Pendelachse. Die Werte quer zum Unterwagen sind 360° schwenkbar. Die Werte längs zum Unterwagen (+/- 15°) sind im nicht abgestützten Zustand über die Lenkachse und im abgestützten Zustand über die Starrachse angegeben. Die angegebenen Traglastwerte basieren auf der ISO 10567 und betragen max. 75% der statischen Kipplast oder 87% der hydraulischen Hubkraft. Die Tragfähigkeit der Maschine wird durch die Standsicherheit, das Hubvermögen der hydraulischen Einrichtungen oder die maximal zulässige Traglast des Lasthakens begrenzt.

Gemäß der harmonisierten Europäischen Norm EN 474-5 müssen Hydraulikbagger im Hebezeugbetrieb mit entsprechenden Leitungsbruchsicherungen, einer Überlastwarneinrichtung, einem Tragmittel (z. B. Lasthaken) und einer Traglasttabelle ausgerüstet sein.

Anbauwerkzeuge

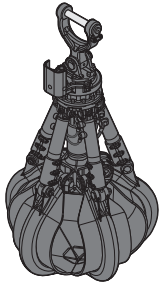


Schüttgutgreifer

Schüttgutschalen mit Schneidkanten (ohne Zähne)

Greifer Typ GM 20C

Schalenbreite	mm	1.190	1.500	1.750	2.000	2.250	2.500
Inhalt	m ³	1,20	1,50	1,75	2,00	2,25	2,50
Gewicht	kg	1.495	1.625	1.730	1.830	1.935	2.065



Mehrschalengreifer

offen

halbgeschlossen

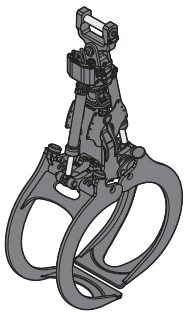
geschlossen

Greifer Typ GM 64 (4 Schalen)

Inhalt	m ³	0,40	0,60	0,40	0,60	0,40	0,60
Gewicht	kg	800	910	940	1.060	1.100	1.265

Greifer Typ GM 65 (5 Schalen)

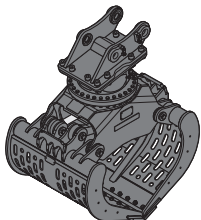
Inhalt	m ³	0,40	0,60	0,40	0,60	0,40	0,60
Gewicht	kg	1.175	1.310	1.350	1.490	1.365	1.605



Holzgreifer

Greifer Typ GM 20B Rundform (komplett übergreifend, stehende Zylinder)

Fläche	m ²	1,00	1,30	1,50	1,70	1,90
Schnittbreite	mm	810	810	810	810	810
Höhe Zange geschlossen	mm	2.572	2.675	2.720	2.812	2.897
Gewicht	kg	1.545	1.575	1.595	1.625	1.760



Sortiergreifer

gerippt

gelocht

gerippt

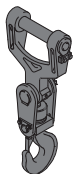
gelocht

gerippt

gelocht

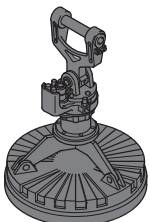
Greifer Typ SG 30B

Schalenbreite	mm	1.000	1.000	1.200	1.200	1.400	1.400
Inhalt	m ³	0,75	0,85	0,90	1,00	1,05	1,15
max. Schließkraft	kN	80	80	80	80	80	80
Gewicht inkl. Adapterplatte SWA	kg	1.765	1.685	1.875	1.760	1.980	1.835



Lasthaken

zulässige Anhängelast	t	12,5
Gesamthöhe	mm	930
Gewicht	kg	135





Magnetanlagen / Lasthebemagneten


Generator	kW	13/17	13/17
Lasthebemagnet mit Aufhängung			
Leistung	kW	8,8	10
Magnetdurchmesser	mm	1.250	1.350
Gewicht	kg	1.310*	1.700*


* nur Magnetplatte

Ausstattung

 Unterwagen	30 M	35 M	30 C
Allradlenkung		+	
Anhängerkupplung	+	+	
Bodenplatten, Varianten			+
Einzelsteuerung Pratzten	+	+	
Pendelachsverriegelung, automatisch	•	•	
Pratztenkontrolle	+	+	
Räumschild	+	+	
Reifen, Varianten	+	+	
Schutz für Fahrtrieb	+	+	
Schutz für Kolbenstangen, Pratzten	+	+	
Staukasten, beidseitig – abschließbar	•	•	
Unterwagen, Varianten			+

 Oberwagen	30 M	35 M	30 C
Arbeitsscheinwerfer am Oberwagen, 1 Stück, LED, rechts	•	•	•
Arbeitsscheinwerfer auf Oberwagen hinten, 2 Stück, LED	+	+	+
Ballastgewicht schwer	+		
Betankungssystem mit Betankungspumpe	+	+	+
Geländer auf Oberwagen	+	+	+
Generatoranlage	+	+	+
Haupttrennschalter für Elektroanlage	•	•	•
Rundumkennleuchte am Oberwagen, LED Doppelblitz	+	+	+
Schutz für Frontscheinwerfer	+	+	+
Schutz für Rückleuchten	+	+	+
Werkzeugausrüstung, erweitert	+	+	+

 Hydraulikanlage	30 M	35 M	30 C
Grenzlastregelung, elektronisch	•	•	•
Liebherr-Hydrauliköl von –20 °C bis +40 °C	•	•	•
Liebherr-Hydrauliköl, biologisch abbaubar	+	+	+
Magnetstab im Hydrauliksystem	•	•	•
Nebenstromfilter	+	+	+
Vorwärmung Hydrauliköl	+	+	+

 Motor	30 M	35 M	30 C
Kraftstoff-Diebstahlschutz	+	+	+
Luftvorfilter mit Staubaustragung	+	+	+
Motorabschaltung, automatisch (Zeit einstellbar)	+	+	+
Vorwärmung Kraftstoff	+	+	+
Vorwärmung Kühlmittel	+	+	+
Vorwärmung Motoröl*	+	+	+

 Kühlsystem	30 M	35 M	30 C
Kühler, großmaschig, für staubintensiven Einsatz	•	•	•
Lüfterantrieb reversierbar, vollautomatisch	+	+	+
Schutzgitter vor Kühleransaugung	•	•	•



Fahrerkabine

	30 M	35 M	30 C
Abstützung, Bedienhebel Konsole links	+	+	
Abstützung, Proportionalsteuerung auf dem linken Joystick	•	•	
Arbeitsscheinwerfer Kabine hinten, Halogen	+	+	+
Arbeitsscheinwerfer Kabine hinten, LED	+	+	+
Arbeitsscheinwerfer Kabine vorne, Halogen	+	+	+
Arbeitsscheinwerfer Kabine vorne, Halogen (unter Regenschutz)	•	•	•
Arbeitsscheinwerfer Kabine vorne, LED	+	+	+
Arbeitsscheinwerfer Kabine vorne, LED (unter Regenschutz)	•	•	•
Armlehne verstellbar	•	•	•
Drehwerksbremse Comfort, Taster im linken oder rechten Joystick	+	+	+
Fahrersitz Comfort	•	•	•
Fahrersitz Premium	+	+	+
Fahrwarneinrichtung (ertönt bei Vorwärts- und Rückwärtsfahrt, abschaltbar)	+	+	+
Feuerlöscher	+	+	+
Fußabstützung	+	+	+
Hupe, Drucktaste auf dem linken Joystick	•	•	•
Joysticklenkung (max. 12 km/h)	•	•	
Joystick- und Lenkradlenkung (schmale Ausführung)	+	+	
Kabinenerhöhung, hydraulisch (LHC)	•	•	•
Kabinenerhöhung, hydraulisch mit Kippfunktion (LHC)	+	+	+
Kabinenerhöhung, starr (LFC)	+	+	+
Klimaautomatik	•	•	•
Lenkradlenkung (schmale Ausführung)	+	+	
LiDAT, Fuhrpark- und Flottenmanagement	•	•	•
Proportionalsteuerung	•	•	•
Radio Comfort, Bedienung über Anzeigeeinheit mit Freisprecheinrichtung	+	+	+
Radioeinbauvorbereitung	•	•	•
Rückfahrwarneinrichtung (ertönt bei Rückwärtsfahrt, nicht abschaltbar)	+	+	
Rundumkennleuchte auf Kabine, LED Doppelblitz	+	+	+
Scheiben aus Verbundsicherheitsglas, durchwurffhemmend	+	+	+
Scheibenwischer, Dachscheibe	+	+	+
Scheibenwischer, Frontscheibe komplett	•	•	•
Schutzgitter oben (Top Guard)	+	+	+
Schutzgitter vorne (Front Guard), verstellbar	+	+	+
Sonnenblende	+	+	+
Steuerkonsole links, klappbar	•	•	•



Arbeitsausrüstung

	30 M	35 M	30 C
Arbeitsscheinwerfer am Ausleger, 2 Stück, Halogen	•	•	•
Arbeitsscheinwerfer am Ausleger, 2 Stück, LED	+	+	+
Arbeitsscheinwerfer am Stiel, 2 Stück, Halogen	•	•	•
Arbeitsscheinwerfer am Stiel, 2 Stück, LED	+	+	+
Filtersystem für Anbauwerkzeug	+	+	+
Höhenbegrenzung und Stielabschaltung, elektronisch	+	+	+
Hubzylinderdämpfung	+	+	+
Kamera am Stiel (mit separatem Monitor), Untergurtseite, mit Schutz	+	+	+
Liebherr-Multikupplungssystem	+	+	+
Liebherr-Schnellwechsler, hydraulisch	+	+	+
Rohrbruchsicherung Hubzylinder	•	•	•
Rohrbruchsicherung Stielzylinder	•	•	•
Schnellwechselsystem LKUFIX	+	+	+
Schnellwechselsystem MH 40B	+	+	+
Schutz für Kolbenstangen, Hubzylinder	+	+	+
Schutz für Kolbenstangen, Stielzylinder	+	+	+
Überlastwarneinrichtung	+	+	+



Gesamtmaschine

	30 M	35 M	30 C
Schmierung			
Schmierung Unterwagen, manuell – dezentral (Schmierpunkte)	•	•	
Schmierung Unterwagen, manuell – zentral (ein Schmierpunkt)	+	+	
Zentralschmieranlage Oberwagen und Ausrüstung, vollautomatisch	•	•	•
Zentralschmieranlage Unterwagen, vollautomatisch	+	+	
Zentralschmieranlage, Erweiterung für Anbauwerkzeug	+	+	+
Sonderlackierung			
Sonderlackierung, Varianten	+	+	+
Überwachung			
Rückraumüberwachung mit Kamera	•	•	•
Seitenraumüberwachung mit Kamera	•	•	•

• = Standard, + = Option

* = länderspezifisch

Ausrüstungs- und Anbauteile fremder Fabrikate dürfen ohne Abstimmung mit Liebherr nicht ein- oder angebaut werden.

Die Firmengruppe Liebherr



Große Produktvielfalt

Die Firmengruppe Liebherr ist einer der weltweit größten Baumaschinenhersteller. Auch auf vielen anderen Gebieten genießen die nutzenorientierten Produkte und Dienstleistungen von Liebherr hohe Anerkennung. Dazu gehören Kühl- und Gefriergeräte, Ausrüstungen für die Luftfahrt und den Schienenverkehr, Werkzeugmaschinen sowie Krane für den maritimen Bereich.

Höchster Kundennutzen

In allen Produktbereichen werden komplette Modellreihen mit vielen Ausstattungsvarianten angeboten. Mit ihrer technischen Reife und anerkannten Qualität bieten Liebherr-Produkte in der praktischen Anwendung ein Höchstmaß an Nutzen.

Technologische Kompetenz

Um dem hohen Anspruch an die Qualität seiner Produkte gerecht zu werden, legt Liebherr großen Wert darauf, Kernkompetenzen selbst zu beherrschen. Deshalb kommen wichtige Baugruppen aus eigener Entwicklung und Fertigung, zum Beispiel die gesamte Antriebs- und Steuerungstechnik für Baumaschinen.

Global und unabhängig

Das Familienunternehmen Liebherr wurde im Jahr 1949 von Hans Liebherr gegründet. Inzwischen ist das Unternehmen zu einer Firmengruppe mit über 46.000 Beschäftigten in über 130 Gesellschaften auf allen Kontinenten angewachsen. Dachgesellschaft der Firmengruppe ist die Liebherr-International AG in Bulle, Schweiz, deren Gesellschafter ausschließlich Mitglieder der Familie Liebherr sind.

www.liebherr.com

Liebherr-Hydraulikbagger GmbH

Liebherrstraße 12, D-88457 Kirchdorf/Iller
☎ +49 7354 80-0, Fax +49 7354 80-7294
www.liebherr.com, E-Mail: info.lhb@liebherr.com
www.facebook.com/LiebherrConstruction