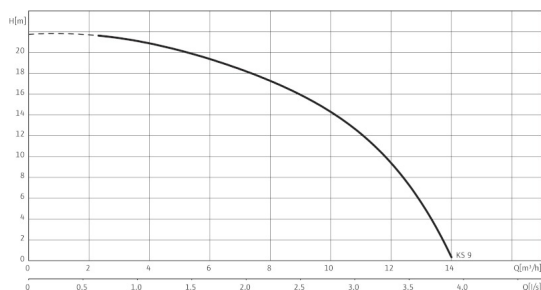


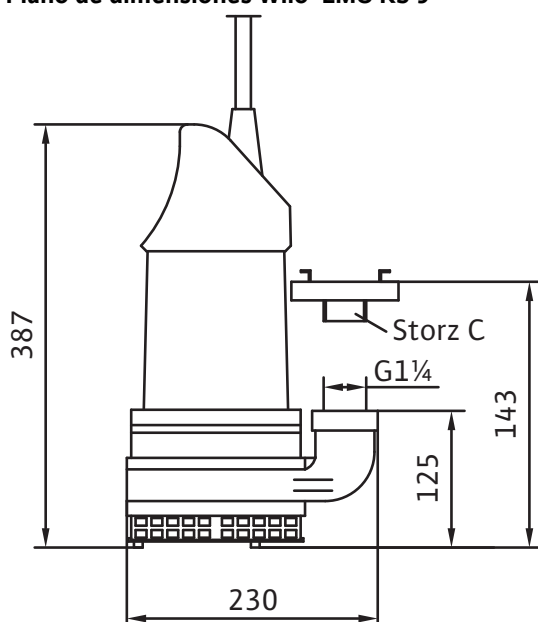
## Ficha técnica: Wilo-EMU KS 9 D

### Curvas características Wilo-EMU KS 9 - 50 Hz - 2900 rpm



Curvas características según la norma ISO 9906, anexo A.

### Plano de dimensiones Wilo-EMU KS 9



### Complemento

Altura de impulsión máx.	$h$	21 m
Caudal volumétrico máx.	$q$	14 m <sup>3</sup> /h
Altura de impulsión óptima	$H_{opt}$	17 m
Caudal óptimo	$Q_{opt}$	8 m <sup>3</sup> /h
Conexión de impulsión		G 1¼
Brida (según EN 1092-2)	$PN$	10
Paso libre		5 mm
Modo de funcionamiento (sumergido)		S1
Modo de funcionamiento (en la superficie)		S1
Profundidad de inmersión máx.		12.5000 m
Tipo de protección		IP 68
Temperatura del fluido	$T$	+3 ... +40 °C
Peso aprox.	$m$	19 kg

### Datos del motor

Alimentación eléctrica		3~400 V, 50 Hz
Intensidad nominal	$I_N$	1.90 A
Potencia nominal del motor	$P_2$	0,75 kW
Consumo de potencia	$P_1$	1,10 kW
Tipo de arranque		Directo
Velocidad nominal	$n$	2900 1/min
Numero de polos		2
Clase de aislamiento		F
Frecuencia máx. de arranque		15 1/h

### Cable

Longitud del cable de conexión		10 m
Tipo de cable		H07RN-F
Sección de cable		4G1,5 mm <sup>2</sup>
Tipo de cable de conexión		desconectable
Enchufe de alimentación de red		CEE M 16 W

### Equipamiento/función

Interruptores de flotador		-
Protección de motor		-
Protección antideflagrante		-

### Materiales

Sellado estático		FPM
Rodete		EN-GJL-250

## Ficha técnica: Wilo-EMU KS 9 D

Sellado del lado del motor	C/óxido de aluminio
Cierre mecánico	SiC/SiC
Carcasa del motor	G-Al Si12
Carcasa de la bomba	EN-GJL-250

### Información de pedido

Producto	Wilo
Ref.	6019743
Número EAN	4044966092781
Disponibilidad de entrega	Existencias
Grupo de descuento	W8