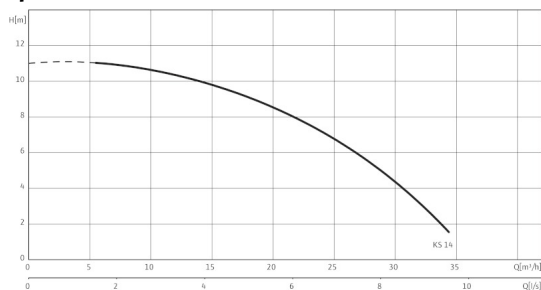


Ficha técnica: Wilo-EMU KS 14 D

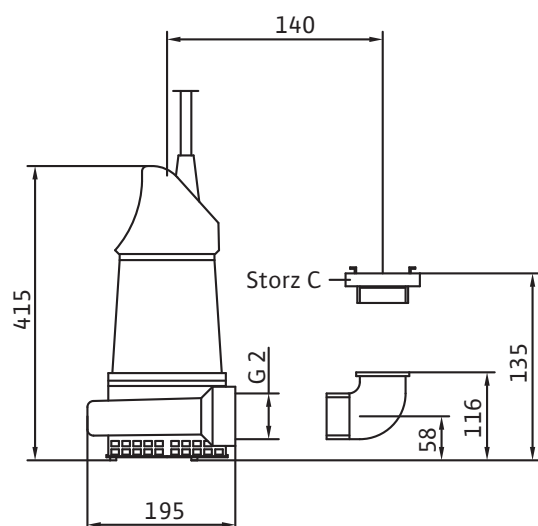
Curvas características Wilo-EMU KS 14 - 50 Hz - 2900

rpm



Curvas características según la norma ISO 9906, anexo A.

Plano de dimensiones Wilo-EMU KS 14



Complemento

Altura de impulsión máx.	h	11 m
Caudal volumétrico máx.	q	35 m ³ /h
Altura de impulsión óptima	H_{opt}	9 m
Caudal óptimo	Q_{opt}	20 m ³ /h
Conexión de impulsión		G 2
Flange (in accordance with EN 1092-2)	PN	10
Paso libre		10 mm
Modo de funcionamiento (sumergido)		S1
Modo de funcionamiento (en la superficie)		S1
Profundidad de inmersión máx.		12.5000 m
Tipo de protección		IP 68
Temperatura del fluido	T	+3 ... +40 °C
Peso aprox.	m	21 kg

Datos del motor

Alimentación eléctrica		3~400 V, 50 Hz
Intensidad nominal	I_N	1.90 A
Potencia nominal del motor	P_2	0,75 kW
Consumo de potencia	P_1	1,10 kW
Tipo de arranque		Directo
Velocidad nominal	n	2900 1/min
Numero de polos		2
Clase de aislamiento		F
Frecuencia máx. de arranque		15 1/h

Cable

Longitud del cable de conexión	10 m
Tipo de cable	H07RN-F
Sección de cable	4G1,5 mm ²
Tipo de cable de conexión	desconectable
Enchufe de alimentación de red	CEE M 16 W

Equipamiento/función

Interruptores de flotador	-
Protección de motor	-
Protección antideflagrante	-

Materiales

Sellado estático	FPM
------------------	-----

Ficha técnica: Wilo-EMU KS 14 D

Rodete	EN-GJL-250
Sellado del lado del motor	C/óxido de aluminio
Cierre mecánico	SiC/SiC
Carcasa del motor	G-Al Si12
Carcasa de la bomba	EN-GJL-250

Información de pedido

Producto	Wilo
Ref.	6019447
Número EAN	4044966092262
Disponibilidad de entrega	Existencias
Grupo de precios	W8