

СЕРИЯ J-II  
**ГУСЕНИЧНЫЕ БУЛЬДОЗЕРЫ**



JOHN DEERE

700J-II / 750J-II / 850J-II



**РАСШИРЕННЫЕ  
ВОЗМОЖНОСТИ**



НАДЕЖНОСТЬ



ПРОИЗВОДИТЕЛЬНОСТЬ





**МОЩНОСТЬ. УПРАВЛЯЕМОСТЬ.  
ПРОИЗВОДИТЕЛЬНОСТЬ**



## **СОЗДАН ДЛЯ МАКСИМАЛЬНО ЭФФЕКТИВНОГО ВЫПОЛНЕНИЯ ВАШЕЙ РАБОТЫ**

Также, как и наш первый бульдозер с гидростатической трансмиссией, созданный более 35 лет назад, популярные модели 700J-II, 750J-II и 850J-II сконструированы с применением передовых технологий и продолжают задавать стандарты в сфере земляных работ. Новые модели оснащены такими функциями, как усовершенствованные приводные гидромоторы переменной скорости и режим Eco для максимальной экономии топлива при выполнении работ в сложных условиях.

# КОНТРОЛЬ НАД СИТУАЦИЕЙ

## БЕЗГРАНИЧНЫЕ ВОЗМОЖНОСТИ

Повороты без потери мощности, плавное регулирование скорости и управление нагрузкой – все это мы воплотили в новых моделях. Усовершенствованные бульдозеры серии J-II теперь обеспечивают большую производительность и служат дольше. Поэтому вы сможете выполнять больше работы с меньшими затратами.



РЕЖИМ ESO  
СОКРАЩАЕТ  
РАСХОД  
ТОПЛИВА НА  
**20%**

### Модернизированная трансмиссия

Усовершенствованные приводные гидромоторы переменной скорости и разработанное компанией John Deere программное обеспечение для блока управления трансмиссией (TCU) способствуют еще большей производительности и экономии топлива.

### Защита от просыпания для отвалов PAT

Отвалы PAT с возможностью регулировки углов поворота, перекоса и резания на моделях 750J-II и 850J-II теперь стандартно оснащаются ограждениями от просыпания, обеспечивающими более эффективное удерживание материала. Они также доступны в качестве опции для модели 700J-II.

### Новые дополнительные отвалы

Номенклатура отвалов для модели 700J-II расширена и теперь включает в себя отвалы PAT шириной 3200 и 3658 мм. Дополнительные отвалы PAT обеспечивают более эффективное использование техники на рабочей площадке.

### Экономия топлива с режимом ESO

Режим ESO позволяет регулировать обороты двигателя и режимы гидростатической трансмиссии, обеспечивая экономию топлива до 20% при выполнении отдельных видов работ.



# БОЛЬШЕ МОЩНОСТИ, МЕНЬШЕ УСИЛИЙ

## МАКСИМАЛЬНАЯ ПРОИЗВОДИТЕЛЬНОСТЬ С МИНИМАЛЬНЫМИ УСИЛИЯМИ

Все бульдозеры перемещают грунт. Но если вам нужен бульдозер, который делает больше со значительно меньшими усилиями, ваш выбор – John Deere серии J-II. Надежная система электронного управления обеспечивает полный контроль и позволяет задействовать все преимущества гидростатической трансмиссии, включая повороты без потери мощности, противовращение гусениц и бесступенчатую регулировку скорости хода. Кроме того, система TMC (Total Machine Control) позволяет оператору настраивать режимы деселератора и чувствительность, диапазоны и соотношения скоростей переднего/заднего хода, систему рулевого управления, переключатель направления движения (F-N-R) и скорость переключения выбора направления движения для точного управления машиной.

### **Повороты без потери мощности**

Независимые системы привода гусениц позволяют ускорять или замедлять скорость их вращения с каждой из сторон и совершать плавные повороты без потери мощности.

### **Плавное управление отвалом**

Органы управления требуют минимального усилия при управлении отвалом и регулируемой гидростатической трансмиссией, а также обладают интуитивным откликом и обеспечивают плавное начало движения и смену направления.



#### **Управление нагрузкой**

Достаточно установить желаемую максимальную скорость, и система управления нагрузкой будет автоматически поддерживать пиковые обороты двигателя и оптимальную мощность без риска остановки двигателя или необходимости переключения передач.

#### **Противовращение гусениц**

Функция противовращения гусениц увеличивает производительность, позволяет стабилизировать положение машины при резком росте нагрузки на один край отвала и быстро изменять положение отвала на ходу. Также она обеспечивает возможность маневрирования в условиях ограниченного пространства.

#### **Изменяемая скорость хода**

Диапазон бесступенчатой регулировки скорости (до 10,95 км/ч на моделях 750J-II и 850J-II и до 9,65 км/ч на модели 700J-II) позволяет регулировать скорость в соответствии с нагрузкой. Скорость хода также можно регулировать для выполнения определенных видов работ, в зависимости от типа грунта или предпочтений оператора, а также ограничить скорость для максимального продления службы компонентов ходовой части.



## ***В КАБИНЕ – КАК ДОМА***

### ***ДОБРО ПОЖАЛОВАТЬ В ЗОНУ ПОВЫШЕННОГО КОМФОРТА***

Стремитесь повысить эффективность труда оператора? Просто посадите его на сиденье, установленное в этой просторной кабине с системой кондиционирования воздуха. В кабине бульдозера серии J-II есть все, что необходимо оператору для спокойной, комфортной и производительной работы – от эргономичных органов управления с широкими возможностями настройки до расширенной обзорности.





## СИСТЕМА ОСВЕЩЕНИЯ НА 360° РАСШИРЯЕТ СВЕТОВУЮ ЗОНУ

### Легкость управления

Эргономичный джойстик позволяет, не прикладывая больших усилий, выполнять повороты, выбирать скорость и направление хода. Джойстик имеет переключатель скорости хода, поэтому от оператора не требуется контроля положения джойстика.

### Улучшенная точность управления отвалом

Мощный гидравлический поток и точное считывание показаний датчиков обеспечивают быстрый и естественный отклик отвала на команды, благодаря чему оператор может максимально усовершенствовать навыки управления бульдозером. Нажимной переключатель позволяет легко регулировать углы установки отвала.

### Безопасность – прежде всего

Ремень безопасности с инерционным натяжителем, противоскользящий напольный коврик, удобные поручни, защита выносной клеммы для запуска двигателя, автоматический стояночный тормоз и противоскользящие ступени – все это повышает уровень безопасности оператора.

### Превосходная устойчивость и обзорность

Передняя ориентация кабины обеспечивает повышенную устойчивость при движении и отличную обзорность зон – под, перед и позади отвала, а также сбоку и позади машины.

### Интерактивный дисплей

Усовершенствованный бортовой монитор позволяет осуществлять постоянный контроль за важнейшими функциями машины и воспроизводить визуальные и звуковые предупреждения. Простые и понятные сообщения позволяют легко и быстро устранять возникающие неисправности.

### Комфортные условия

Направленные вентиляторы автомобильного типа обеспечивают эффективный обдув стекол и поддерживают комфортный микроклимат в кабине. Система кондиционирования воздуха входит в стандартную комплектацию для всех кабин.

### Да будет свет!

Галогеновые фары высокой яркости входят в стандартную комплектацию. Кроме того, машины могут оснащаться опциональной системой улучшенного освещения на 360°, позволяющей продлевать рабочий день, несмотря на темное время суток.



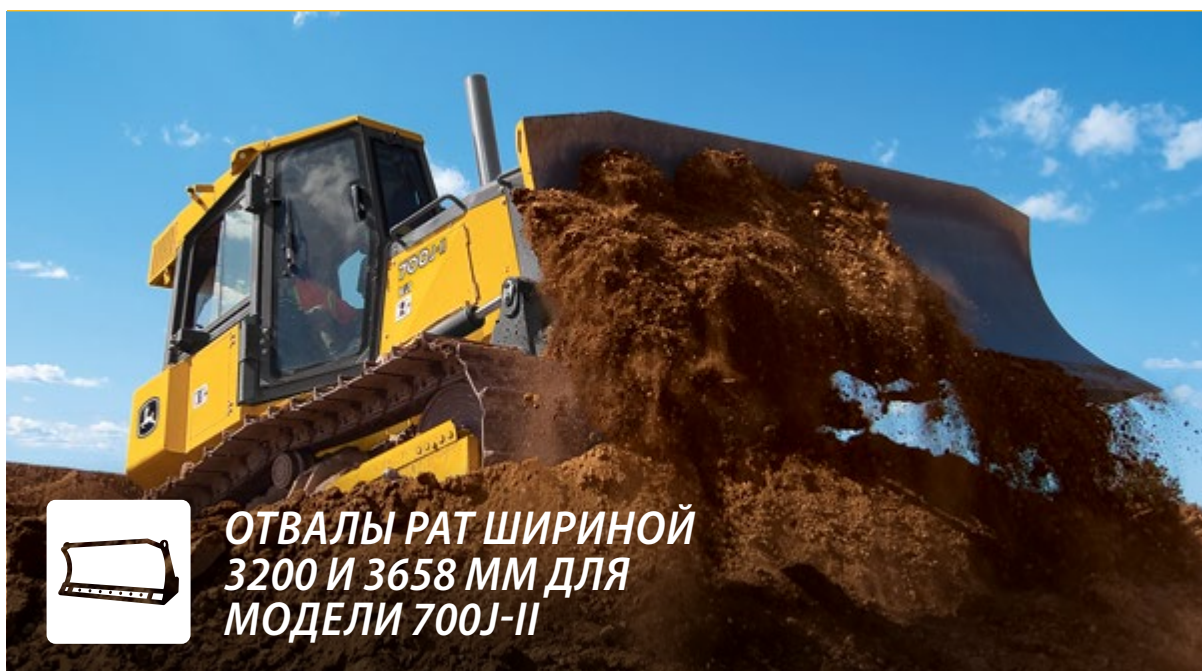


**БОЛЬШЕ, ЧЕМ ПРОСТО  
БУЛЬДОЗЕР**

# НИКАКИХ ПРОБЛЕМ

## ЭФФЕКТИВНОЕ ОХЛАЖДЕНИЕ И ЭКОНОМИЯ ТОПЛИВА

Надежная система охлаждения моделей 750J-II и 850J-II работает независимо от условий окружающей среды. Система представляет собой всасывающий гидравлический вентилятор с переменной скоростью вращения и работает только при необходимости, что обеспечивает максимальную мощность и эффективность (модель 700J-II оснащена нагнетательным охлаждающим вентилятором повышенной прочности). Для работы в условиях повышенной запыленности, для моделей 750J-II и 850J-II в качестве опции доступен вентилятор с функцией автоматического реверса для очистки внутренней части блока радиаторов и боковых решеток обратным потоком воздуха. Благодаря этому вы можете работать долго и без малейшего перегрева.



### ОТВАЛЫ РАТ ШИРИНОЙ 3200 И 3658 ММ ДЛЯ МОДЕЛИ 700J-II

#### Повышенная экономия топлива

Режим Eco позволяет оптимизировать расход топлива путем регулировки оборотов двигателя и параметров трансмиссии при выполнении самых разных видов работ.

#### Устойчивость к ударным нагрузкам

Нет необходимости в использовании приподнятых звездочек. Двухступенчатые планетарные конечные передачи для работы в тяжелом режиме изолированы от гусеничных рам и, следовательно, эффективно защищены от ударных нагрузок.

#### Расширенные опции по отвалам

Для модели 700J-II теперь доступны отвалы РАТ шириной 3200 и 3658 мм.

Для дополнительной защиты гидростланги отвала на всех моделях серии J-II покрыты материалом Cordura® и поддерживаются стальными тросами.

#### Надежная конструкция отвала

Конструкция отвала РАТ и С-образная рама прямоугольного сечения обеспечивают исключительную прочность и долговечность. Столь же долговечными являются и толкающие брусья для отвала OSD.

#### Прочность конструкции

Цельная сварная несущая рама, ходовая часть Dura-Trax™, мокрые гильзы цилиндров двигателя, гидравлические муфты с торцевыми уплотнительными кольцами и независимо установленные

планетарные конечные передачи способствуют продлению срока эксплуатации всех компонентов.

#### Противопротыпные панели для отвалов РАТ

Противопротыпные панели на отвалы РАТ, входящие в стандартную комплектацию моделей 750J-II и 850J-II и доступные в качестве опции для модели 700J-II, обеспечивают более эффективное удержание материала и его доставку к месту назначения в полном объеме.

# СДЕЛАЙТЕ ВЫБОР В ПОЛЬЗУ УЛУЧШЕННОГО КОНТРОЛЯ

Если вы выполняете широкий спектр работ, тогда зачем вам обычный бульдозер? Выберите машину серии J-II нужной вам конфигурации: стандартную, с удлиненными, со сверхдлинными, с широкими удлиненными гусеницами или с низким давлением на грунт, оснащенную отвалом PAT, прямым (OSD) или полусферическим отвалом. Эти универсальные машины могут также оснащаться различными пакетами специального оборудования для работы в особо тяжелых условиях, что позволит им решать задачи, с которыми другая техника просто не справится. Для получения более подробной информации обратитесь к вашему дилеру.

## Качество грейдирования

Подберите отвал, который наилучшим образом подходит для ваших работ. Специально спроектированные несущие рамы обеспечивают оптимальный монтаж компонентов и, как следствие, высочайшее качество грейдирования независимо от выбранной конфигурации.

## Втулки с покрытием SC-2™

Гусеницы с увеличенным сроком эксплуатации оснащаются втулками с удвоенным ресурсом, продлевающим долговечность машины в условиях повышенной абразивности. Если вы стремитесь к дальнейшему снижению эксплуатационных затрат и расходов на техническое обслуживание, выберите опцию SC-2.

## Совместимость навесного оборудования

Благодаря высокой степени адаптируемости ходовой части бульдозеров серии J-II, машины идеально подходят для использования заднего навесного оборудования, такого как рыхлители и кабелеукладочные ножи.





**УНИКАЛЬНЫЕ  
ВОЗМОЖНОСТИ**

# ПРОСТОТА ОБСЛУЖИВАНИЯ

## СОКРАЩЕНИЕ ЭКСПЛУАТАЦИОННЫХ РАСХОДОВ

### Удобство при замене жидкостей

Удобный доступ к обслуживаемым компонентам, возможность проведения ежедневного обслуживания с одной стороны машины и длительные интервалы замены масел (500 моточасов – для моторного и 2000 моточасов – для гидравлического, трансмиссионного) способствуют поддержанию этих бульдозеров в рабочем состоянии. Одинаковое масло для всех систем еще больше упрощает процедуры его долива и замены.

### Экономия времени и денег

К числу других факторов, облегчающих процедуру техобслуживания, можно отнести легко очищаемую ходовую часть, быстро заменяемые гидравлические шланги и встроенную систему диагностики.

### Доступность компонентов

Кабина откидывается на 70° за считанные минуты, открывая свободный доступ к компонентам трансмиссии. При этом отсоединять и соединять тяги, шланги или провода не требуется. Откидные боковые панели открывают доступ с уровня земли к мерным щупам, заливным горловинам, аккумуляторам, выключателю «массы» электрической системы, а также к фильтрам моторного, трансмиссионного и гидравлического масел.

### Простота периодического обслуживания

Пробоотборные и диагностические порты упрощают процедуры профилактического техобслуживания и устранение неисправностей. Визуальные указатели позволяют быстро проверить уровни технологических жидкостей. Удобная таблица проведения смазки помогает проследить за тем, чтобы ни одна из процедур не была упущена.



Решение для сокращения простоев –

## **JOHN DEERE ULTIMATE UPTIME**

John Deere Ultimate Uptime включает в себя эксклюзивные технологические предложения John Deere WorkSight™, которые помогут понять вам и вашему дилеру, что необходимо машине для обеспечения ее бесперебойной работы. Набор решений Ultimate Uptime помогает предотвратить будущие простои и ускорить процедуры ремонта, если он потребуется, а также позволяет дилерам компании составить комплекс решений для повышения эксплуатационной надежности, учитывающей потребности ваших машин, парка техники, выполняемых проектов и бизнеса в целом. Ultimate Uptime может включать адаптированные соглашения на техобслуживание и ремонт, доставку запчастей к месту нахождения машины, расширенные гарантии, отбор проб жидкостей и гарантированные сроки реагирования на ваши запросы.

Решение для получения ценной информации –

## **JOHN DEERE WORKSIGHT**

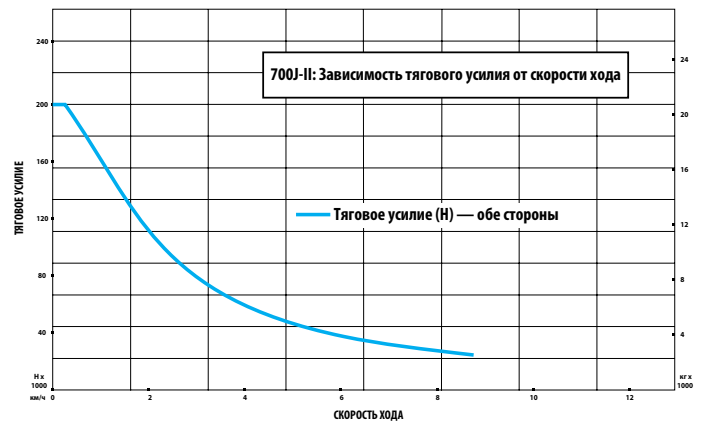
John Deere WorkSight – это уникальный набор решений в области телематики, позволяющий повысить эксплуатационную надежность машин и при этом снизить расходы. Составляющая его ядро система мониторинга показателей машины JDLink Ultimate передает в реальном времени текущие показатели машины и предупреждения, помогая максимально повысить производительность и эффективность работы, а также минимизировать простои. Функция удаленной диагностики позволяет дилеру считывать показатели работы машины без выезда к месту работы техники.





# 700J-II СПЕЦИФИКАЦИИ

<b>Двигатель</b>	<b>700J-II XLT / 700J-II LGP</b>
<b>Тип отвала</b>	<b>Механизированный поворотный отвал (PAT)</b>
Производитель и модель	John Deere PowerTech™ E 6068
Стандарт по составу выбросов для внедорожной техники	EU Stage II
Число цилиндров	6
Объем двигателя	6,8 л.
Номинальная полезная мощность (SAE)	93 кВт (125 л. с.) при 1800 об/мин
Максимальный крутящий момент	549 Н·м при 1500 об/мин
Система подачи воздуха	Турбокомпрессор и воздушное охлаждение наддувочного воздуха
Система смазки	Система подачи под давлением с полнопоточным навинчиваемым фильтром и водомасляным охладителем
Воздушный фильтр	Двухступенчатый, сухого типа с защитным элементом, фильтром предварительной очистки и индикатором засорения под капотом
Максимальный угол при работе на склоне	45° в продольном / 30° в поперечном направлении
<b>Система охлаждения</b>	
Тип	Нагнетательный охлаждающий вентилятор
Номинальная температура охлаждающей жидкости	-37 °C
<b>Система трансмиссии</b>	
<b>Трансмиссия</b>	Автоматический двухконтурный замкнутый гидростатический привод; система обратной связи обеспечивает автоматическую регулировку скорости и мощности с учетом изменения нагрузки; привод каждой гусеницы отдельно контролируется комбинацией двигателя и аксиально-поршневого насоса с изменяемым рабочим объемом; на едином джойстике рулевого управления расположены кнопки выбора скорости хода и направления движения; программируемые значения скоростей переднего и заднего хода: 100, 115 или 130%; педаль деселератора, регулирующая скорость хода вплоть до остановки.
Давление разгрузки системы	45 850 кПа
Скорости хода	
Передний / задний ход	8,9 км/ч
Максимальная (опция)	9,7 км/ч
<b>Рулевое управление</b>	Единый рычаг рулевого управления, управления скоростью, направлением движения и противовращением гусениц; повороты без потери мощности и бесступенчатое регулирование скорости вращения гусениц для исключительной маневренности и оптимального управления; гидростат не требует применения муфт поворота и тормозов.
<b>Конечные передачи</b>	Высокопрочные трехступенчатые планетарные передачи установлены непосредственно на основных рамах и изолированы от рамы гусениц и бульдозерной рамы, защищают от ударных нагрузок.
Общее передаточное число	33,59 к 1
<b>Тяговое усилие</b>	
Максимальное	200 кН
при 1,9 км/ч	114,3 кН
при 3,2 км/ч	73 кН
<b>Тормоза</b>	
Рабочие	Тормоз HST (динамический) обеспечивает остановку машины при переводе рычага направления/выбора направления движения в нейтральное положение или при нажатии деселератора до конца его хода.
Стояночные	Уникальная функция безопасности обеспечивает активацию многодисковых тормозов «мокрого» типа в случае остановки двигателя, нажатии деселератора до конца его хода или начале движения машины, когда рычаг стояночного тормоза находится в положении запуска или нейтральном положении; при активированном стояночном тормозе – движение машины невозможно, что сокращает его износ или потребность в регулировке. Этот тормоз является пружинно активируемым и гидравлически размыкаемым.





# 700J-II СПЕЦИФИКАЦИИ



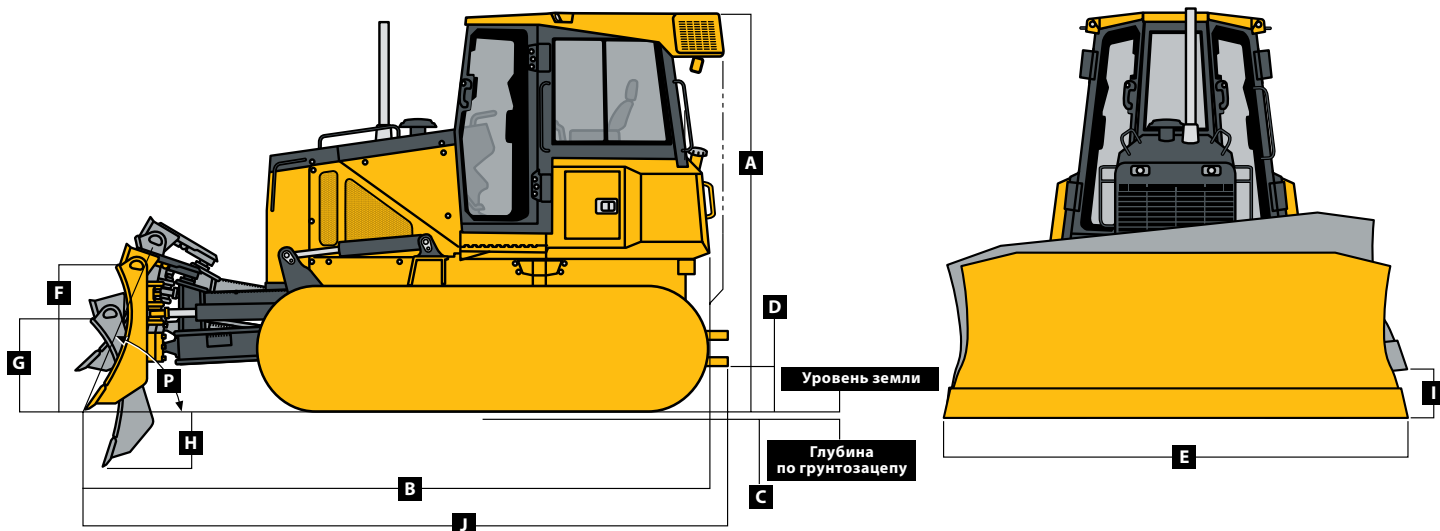
<b>Гидравлическая система</b>		<b>700J-II XLT / 700J-II LGP</b>	
<b>Тип отвала</b>		<b>PAT</b>	
Гидравлическая система	С открытым центром и шестеренчатым насосом постоянного рабочего объема		
Насос объемом 74 куб. см	95 л/мин		
Максимальное рабочее давление системы	22 063 кПа		
Максимальный поток при высоких оборотах скоростного хода без нагрузки гидросистемы	95 л/мин		
Управление	с помощью джойстика		
Система охлаждения	Конвекционный масляный поддон		
<b>Цилиндры</b>			
Тип	Термообработанные, хромированные, полированные штоки цилиндров; пальцы шарниров из закаленной стали (со сменными втулками)		
<b>Электрическая система</b>			
Напряжение	24 В		
Емкость			
Аккумуляторы	950 ССА		
Резервная емкость	190 мин		
Номинальный ток генератора	55 А		
Фонари	Установленные на решетке (2), установленный сзади (1) и задние отражатели (2)		
<b>Ходовая часть</b>		<b>700J-II XLT</b>	<b>700J-II LCP</b>
<b>Гусеницы</b>	Гусеничная рама с передней и задней защитой гусениц и звездочек; гусеничная система John Deere Dura-Trax™ включает гусеничные звенья глубокой закалки «мокрого» типа с уплотнением, а также катки сквозной закалки «мокрого» типа с закрытым шарниром для обеспечения максимальной износостойкости; звездочки сегментированы; для некоторых моделей доступны башмаки для особо тяжелых условий работы.		
Ширина гусеничной колеи, стандартная	1778 мм	1981 мм	
Ширина грунтозацепа, закрытый центр, одиночный	560 мм	760 мм	
Гусеничная лента	Герметичная и смазываемая	Герметичная и смазываемая	
Число башмаков с каждой стороны	39	39	
Число опорных катков гусеницы (однофланцевых) с каждой стороны	7	7	
Опорная длина гусеницы	2616 мм	2616 мм	
Опорная поверхность	29 239 см <sup>2</sup>	39 871 см <sup>2</sup>	
Давление на грунт, с отвалом OSD	41,4 кПа	31,7 кПа	
Шаг гусеничной ленты	191 мм	191 мм	
<b>Отвалы</b>			
<i>Вес указан с учетом установленных режущих кромок</i>			
Тип отвала	<b>PAT</b>	<b>PAT</b>	
Вес	804 кг	901 кг	
Длина	3200 мм	3658 мм	
Емкость	2,7 м <sup>3</sup>	3,2 м <sup>3</sup>	
<b>Кабина оператора</b>		<b>700J-II XLT / 700J-II LGP</b>	
ROPS (ISO 3471 – 2008) и FOPS (ISO 3449 – 2005)			
<b>Обслуживание</b>			
<b>Заправочные емкости</b>			
Топливный бак с запираемой крышкой	227 л		
Система охлаждения, включая объем расширительного бачка	21,2 л		
Масло двигателя, с учетом объема фильтра	19 л		
Емкость резервуара с учетом фильтра			
Трансмиссия	65,1 л		
Гидравлическая система	51,1 л		
Конечная передача (на трактор)	21,8 л		

# 700J-II

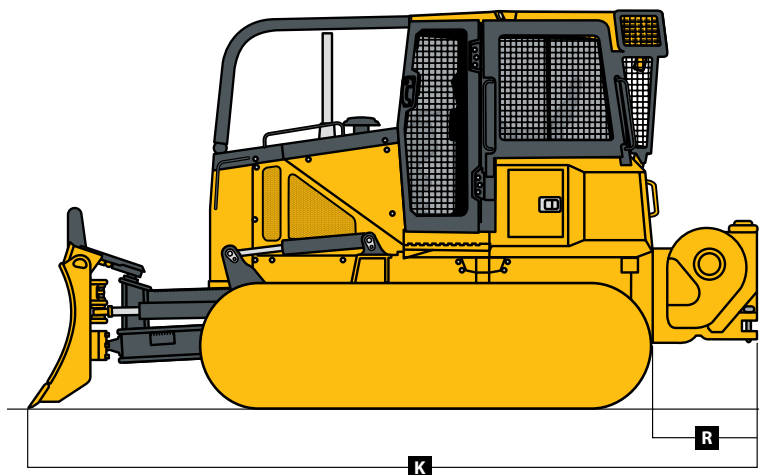
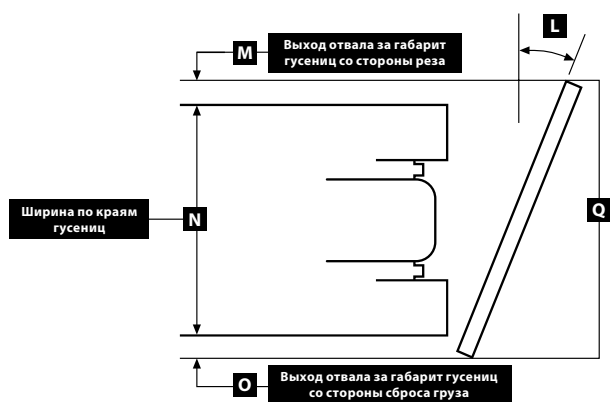
Эксплуатационная масса	700J-II XLT	700J-II LGP
<b>Тип отвала</b>	<b>PAT</b>	<b>PAT</b>
Масса в базовой конфигурации (включая оборудование, входящее в стандартную комплектацию), конструкцию защиты при опрокидывании (ROPS), полный топливный бак и вес оператора (79 кг)	12 303 кг	12 832 кг
<b>Оptionальные компоненты</b>		
Опция Maxtium Life для ходовой части с увеличенным ресурсом	355 кг	355 кг
Башмаки гусениц		
560 мм, для умеренных условий работы	в базовой комплектации*	-493 кг
760 мм, для умеренных условий работы	—	в базовой комплектации*
Кабина с обогревателем/кондиционером	288 кг	288 кг
Комфортабельное сидение	9 кг	9 кг
Скальная защита (4)	130 кг	—
Вынимаемая сцепка	31 кг	31 кг
Сцепное устройство, выдвижное, жесткое	88 кг	88 кг
Кабина с кондиционером воздуха		
Передняя и дверные решетки	68 кг	68 кг
Задняя решетка	41 кг	41 кг
Боковые решетки	49 кг	49 кг
Веткоотводы	155 кг	155 кг
Защита топливного бака	102 кг	102 кг
Передние противовесы (каждый)	172 кг	172 кг
Рабочие фонари, высокой интенсивности	4 кг	4 кг
Переднее сцепное устройство	8 кг	8 кг
Лебедка 4000S	652 кг	652 кг
Направляющий блок, 4 катка	85 кг	85 кг
Рама с повышенной прочностью (без отвала)	-785 кг	-785 кг
Подогреватель охлаждающей жидкости на топливе	5 кг	5 кг
Кондиционер воздуха для особо тяжелых условий эксплуатации	51 кг	51 кг
Модульная защита		
Арочный трелевочный прицеп	354 кг	354 кг

\* Входит в эксплуатационную массу по SAE.

Габаритные размеры машины	700J-II XLT / 700J-II LGP
<b>A</b> Общая высота до крыши	3007 мм
Общая высота до верха выхлопной трубы	3020 мм
<b>B</b> Общая длина	4775 мм
<b>C</b> Глубина протектора при одиночном грунтозацепе	
Для умеренных условий работы	56 мм
Для экстремальных условий работы	68 мм
<b>D</b> Дорожный просвет с учетом грунтозацепов	391 мм



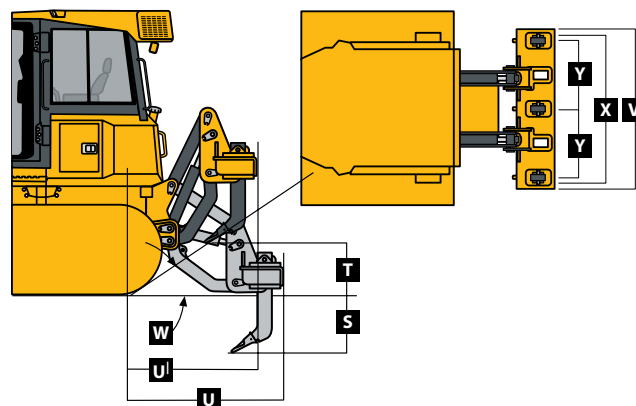
Габариты размеры машины (продолжение)	700J-II XLT	700J-II LGP
<b>Тип отвала</b>	<b>PAT</b>	<b>PAT</b>
<b>E</b> Ширина отвала	3200 мм	3658 мм
<b>F</b> Высота отвала	991 мм	991 мм
<b>G</b> Высота подъема отвала	991 мм	991 мм
<b>H</b> Глубина снятия грунта отвалом	533 мм	533 мм
<b>I</b> Перекос отвала (с помощью подъемника)	445 мм	482 мм
<b>J</b> Общая длина с отвалом и выдвижным сцепным устройством	5080 мм	5080 мм
<b>K</b> Габаритная длина с лебедкой	5469 мм	5469 мм
Габаритная длина с наклонным отвалом	3020 мм	3631 мм
<b>L</b> Угол поворота отвала	25°	25°
<b>M</b> Выход отвала за габарит гусениц со стороны реза	25 мм	-25 мм
<b>N</b> Ширина по краям гусениц	2337 мм	2743 мм
<b>O</b> Выход отвала за габарит гусениц со стороны сброса груза	381 мм	330 мм
<b>P</b> Угол режущей кромки, регулируемый	7°	7°
<b>Q</b> Общая ширина с повернутым под углом отвалом	2769 мм	3073 мм
<b>R</b> Длина лебедки 4000S	775 мм	775 мм



#### Задний рыхлитель 700J-II XLT / 700J-II LGP

Многостоечный (3) параллелограммный рыхлитель с гидравлической регулировкой угла установки зубьев и наконечниками зубьев ESCO®

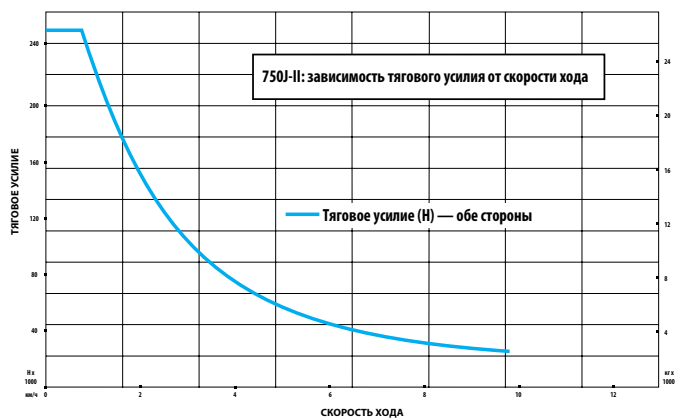
Вес	1444 кг
<b>S</b> Максимальное заглубление	563 мм
<b>T</b> Максимальная высота до конца зуба	584 мм
<b>U</b> Общая длина (в опущенном положении)	1494 мм
<b>U'</b> Общая длина (в поднятом положении)	1210 мм
<b>V</b> Общая ширина бруса	1930 мм
<b>W</b> Угол откоса (при полном подъеме)	26°
<b>X</b> Ширина рыхления	1673 мм
<b>Y</b> Расстояние между стойками	806 мм
Расстояние между отверстиями в стойках	105 мм





# 750J-II СПЕЦИФИКАЦИИ

<b>Двигатель</b>	<b>750J-II LT / 750J-II LGP</b>
<b>Тип отвала</b>	<b>Механизированный поворотный отвал (PAT)</b>
Производитель и модель	John Deere PowerTech™ E 6068
Стандарт по составу выбросов для внедорожной техники	EU Stage II
Число цилиндров	6
Объем двигателя	6,8 л
Номинальная полезная мощность (SAE)	116 кВт (155 л. с.) при 2100 об/мин
Максимальный крутящий момент	745 Н·м при 1500 об/мин
Система подачи воздуха	Турбокомпрессор и воздушное охлаждение наддувочного воздуха
Система смазки	Система подачи под давлением с полнопоточным навинчиваемым фильтром и водяным охлаждением масла
Воздушный фильтр	Двухступенчатый, сухого типа, с защитным элементом, фильтром предварительной очистки и индикатором сопротивления под капотом
Максимальный угол при работе на склоне	45° в продольном направлении / 30° в поперечном направлении
<b>Система охлаждения</b>	
Тип	Всасывающий вентилятор с переменной скоростью вращения
Номинальная температура охлаждающей жидкости	-37 °C
<b>Силловая передача</b>	
<b>Трансмиссия</b>	Автоматический двухконтурный замкнутый гидростатический привод; система обратной связи обеспечивает автоматическую регулировку скорости и мощности с учетом изменения нагрузки; привод каждой гусеницы отдельно контролируется комбинацией двигателя и аксиально-поршневого насоса с изменяемым рабочим объемом; на едином джойстике рулевого управления расположены кнопки выбора скорости хода и направления движения; программируемые значения скоростей переднего и заднего хода: 100, 115 или 130%; педаль деселератора, регулирующая скорость хода вплоть до остановки.
Давление разгрузки системы	45 850 кПа
Скорости хода	
Передний / задний ход	9,7 км/ч
Максимальная (опция)	10,9 км/ч
<b>Рулевое управление</b>	Единый рычаг рулевого управления, управления скоростью, направлением движения и противовращением гусениц; повороты без потери мощности и бесступенчатое регулирование скорости вращения гусениц для исключительной маневренности и оптимального управления; гидростат не требует применения муфт поворота и тормозов.
<b>Конечные передачи</b>	Двухступенчатые, планетарные конечные передачи передают крутящие нагрузки по трем наборам шестерен; они установлены независимо от ходовой части и бульдозерного механизма, защищают от ударных нагрузок.
Общее передаточное число	46,4 к 1
<b>Тяговое усилие</b>	
Максимальное	244,6 кН
при скорости 1,9 км/ч	146,8 кН
при скорости 3,2 км/ч	97,9 кН
<b>Тормоза</b>	
Рабочие	Тормоз HST (динамический) обеспечивает остановку машины при переводе рычага направления/выбора направления движения в нейтральное положение или при нажатии деселератора до конца его хода.
Стояночные	Уникальная функция безопасности обеспечивает активацию многодисковых тормозов «мокрого» типа в случае остановки двигателя, нажатии деселератора до конца его хода или начале движения машины, когда рычаг стояночного тормоза находится в положении запуска или нейтральном положении; при активированном стояночном тормозе – движение машины невозможно, что сокращает его износ или потребность в регулировке. Этот тормоз является пружинно активируемым и гидравлически размыкаемым.
<b>Гидравлическая система</b>	
Тип	С обратной связью и поршневым насосом
Насос объемом 74 куб. см	144 л/мин
Максимальное рабочее давление системы	24 993 кПа



# 750J-II СПЕЦИФИКАЦИИ

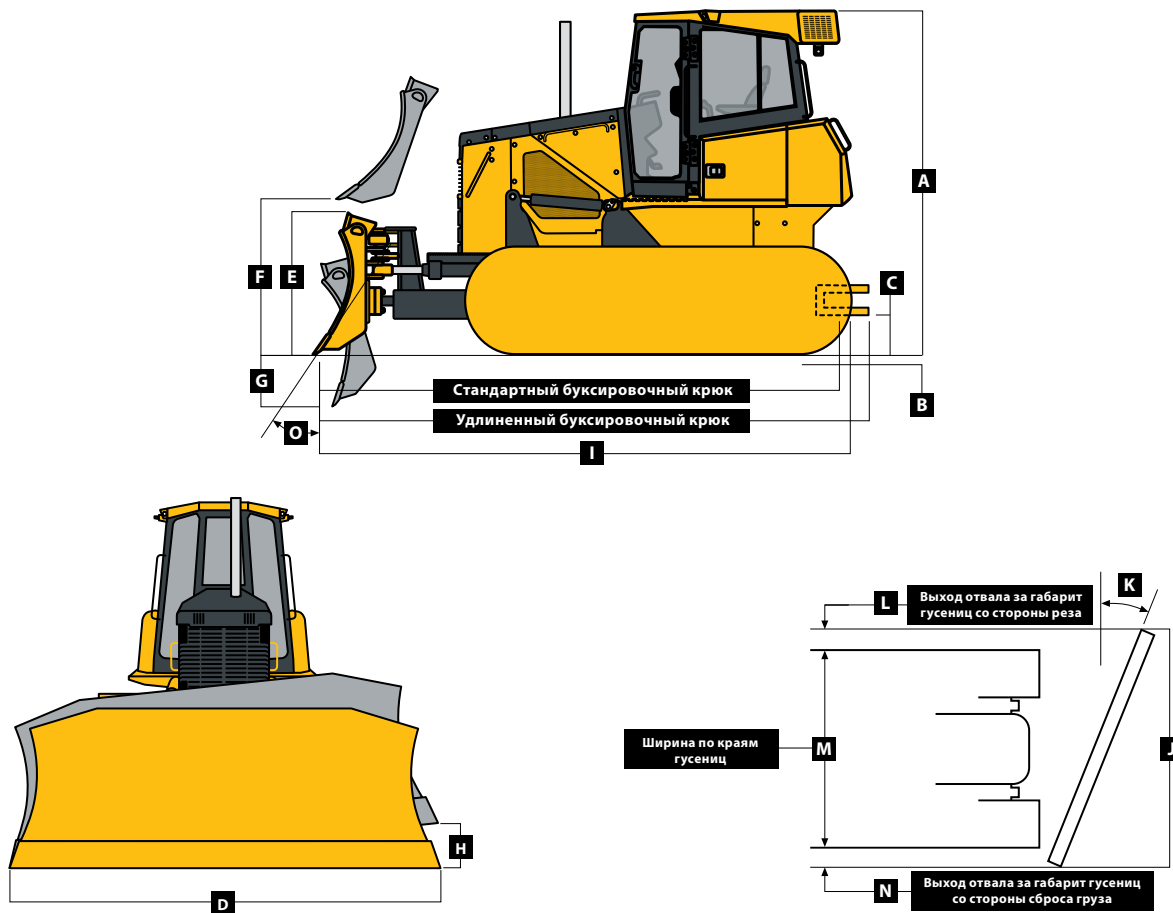


<b>Гидравлическая система (продолжение)</b>		<b>750J-II LT / 750J-II LGP</b>	
Тип отвала	PAT		
Дифференциальное давление	1896 кПа		
Максимальный поток при высоких оборотах скоростного хода без нагрузки гидросистемы	140 л/мин		
Управление	Двухфункциональный Т-образный джойстик пилотного управления с кнопками регулировки углов наклона отвала		
Система охлаждения	Конвекционный масляный поддон		
<b>Цилиндры</b>			
Тип	Термообработанные, хромированные, полированные штоки цилиндров; пальцы шарниров из закаленной стали (со сменными втулками)		
<b>Электрическая система</b>			
Напряжение	24 В		
Емкость			
Аккумуляторы	950 CCA		
Резервная емкость	190 мин		
Номинальный ток генератора			
Закрытая кабина	80 А		
Фонари	Установленные на решетке (2), сзади (1) и задние отражатели (2)		
<b>Ходовая часть</b>		<b>750J-II LT</b>	<b>750J-II LGP</b>
<b>Гусеницы</b>	Гусеничная рама с передней и задней защитой гусениц и звездочек; гусеничная система John Deere Dura-Trax™ включает гусеничные звенья глубокой закалки «мокрого» типа с уплотнением, а также катки сквозной закалки «мокрого» типа с закрытым шарниром для обеспечения максимальной износостойкости; звездочки сегментированы; для некоторых моделей доступны башмаки для особо тяжелых условий работы.		
Ширина гусеничной колеи, стандартная	1880 мм	2134 мм	
Ширина грунтозацепа, закрытый центр, одиночный	559 мм	864 мм	
Гусеничная лента	Герметичная и смазываемая	Герметичная и смазываемая	
Число башмаков с каждой стороны	45	45	
Опорные катки, однофланцевые, с каждой стороны	8	8	
Опорная длина гусеницы	3073 мм	3073 мм	
Опорная поверхность	34 348 см <sup>2</sup>	53 084 см <sup>2</sup>	
Давление на грунт, с отвалом OSD	44,5 кПа	30,7 кПа	
Шаг гусеничной цепи	191 мм	191 мм	
Качание гусеницы на переднем катке	±135 мм	±127 мм	
<b>Отвалы</b>			
<i>Вес указан с учетом установленных режущих кромок.</i>			
Тип отвала	PAT	PAT	
Вес	937 кг	1081 кг	
Длина	3295 мм	3962 мм	
Емкость	3,23 м <sup>3</sup>	3,81 м <sup>3</sup>	
Вес С-образной рамы (без отвала)	1318 кг	1318 кг	
<b>Кабина оператора</b>		<b>750J-II LT / 750J-II LGP</b>	
С конструкциями ROPS (ISO 3471 – 2008) и FOPS (ISO 3449 – 2005)			
<b>Обслуживание</b>		<b>750J-II LT</b>	<b>750J-II LGP</b>
<b>Заправочные емкости</b>			
Топливный бак с запираемой крышкой	371 л	371 л	
Система охлаждения, включая объем расширительного бачка	21,6 л	21,6 л	
Масло двигателя, с учетом объема фильтра	26 л	26 л	
Емкость резервуара с учетом фильтра			
Трансмиссия	106 л	106 л	
Гидравлическая система	106 л	106 л	
Конечная передача (на трактор)			
Внутренняя	19 л	31,8 л	
Наружная	30,2 л	30,2 л	

## 750J-II

Эксплуатационная масса		750J-II LT	750J-II LGP
<b>Тип отвала</b>		<b>PAT</b>	<b>PAT</b>
Масса в базовой конфигурации (включая оборудование, входящее в стандартную комплектацию, конструкцию защиты при опрокидывании [ROPS], полный топливный бак и вес оператора (79 кг))		15 599 кг	16 655 кг
<b>Оptionальные компоненты</b>			
Башмаки гусениц			
610-мм, для умеренных условий работы		в базовой комплектации*	—
865-мм, для умеренных условий работы		—	в базовой комплектации*
Кабина с нагнетателем и обогревателем/ кондиционером		337 кг	337 кг
Скальная защита по всей длине гусениц		154 кг	154 кг
Защита для конечных передач		70 кг	70 кг
Вынимаемая сцепка		37 кг	37 кг
Сцепное устройство, выдвижное, жесткое		130 кг	130 кг
Решетка повышенной прочности		28 кг	28 кг
Кабина с кондиционером			
Передняя и дверные решетки		79 кг	79 кг
Задняя решетка		34 кг	34 кг
Боковая решетка		54 кг	54 кг
Защита конденсора		55 кг	55 кг
Веткоотводы			
Защита цилиндров подъема		42 кг	42 кг
Верхняя надставка отвала		87 кг	87 кг
Защита топливного бака		323 кг	323 кг
Противовес			
Передний		249 кг	249 кг
Задний		327 кг	327 кг
* Входит в эксплуатационную массу по SAE.			
<b>Габаритные размеры машины</b>			
<b>A</b>	Общая высота до крыши	3099 мм	3099 мм
	Общая высота до верха выхлопной трубы	3020 мм	3020 мм
<b>B</b>	Глубина протектора при одиночном грунтозацепе		
	Для умеренных условий работы	56 мм	56 мм
	Для экстремальных условий работы	68 мм	68 мм
<b>C</b>	Дорожный просвет с учетом грунтозацепов	356 мм	356 мм
<b>D</b>	Ширина отвала	3296 мм	3962 мм
<b>E</b>	Высота отвала	1194 мм	1194 мм
<b>F</b>	Высота подъема отвала	1025 мм	1025 мм
<b>G</b>	Глубина снятия грунта отвалом	650 мм	650 мм
<b>H</b>	Перекос отвала (с помощью подъемника)	437 мм	524 мм
<b>I</b>	Общая длина с отвалом	5296 мм	5296 мм

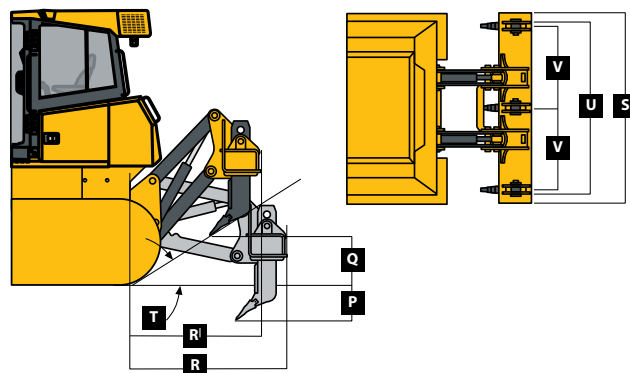
Габаритные размеры машины (продолжение)		750J-II LT	750J-II LGP
<b>Тип отвала</b>		PAT	
<b>J</b>	Общая ширина с повернутым под углом отвалом	3020 мм	3631 мм
<b>K</b>	Угол поворота отвала	23,5°	23,5°
<b>L</b>	Выход отвала за габарит гусениц со стороны реза	108 мм	84 мм
<b>M</b>	Ширина по краям гусениц	2489 мм	2794 мм
<b>N</b>	Выход отвала за габарит гусениц со стороны сброса груза	2438 мм	2997 мм
<b>O</b>	Угол режущей кромки	55,2–60,1°	55,2–60,1°

**Задний рыхлитель**

750J-II LT / 750J-II LGP

Многостоечный (3) параллелограммный рыхлитель с гидравлической регулировкой угла установки зубьев и наконечниками зубьев ESCO®

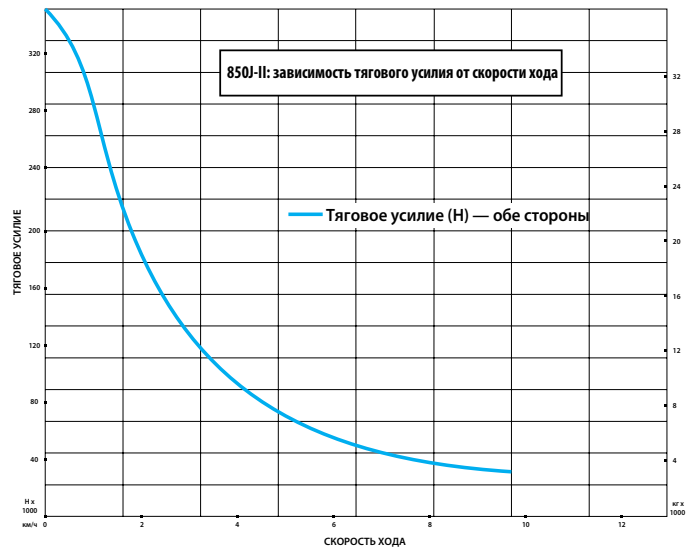
Вес	1690 кг	
<b>P</b>	Максимальное заглубление	686 мм
<b>Q</b>	Максимальная высота до конца зуба	686 мм
<b>R</b>	Общая длина (в опущенном положении)	1689 мм
<b>R'</b>	Общая длина (в поднятом положении)	1448 мм
<b>S</b>	Общая ширина бруса	2134 мм
<b>T</b>	Угол откоса (при полном подъеме)	22°
<b>U</b>	Ширина рыхления	1880 мм
<b>V</b>	Расстояние между стойками	902 мм





# 850J-II СПЕЦИФИКАЦИИ

Двигатель		850J-II с наружными толкающими брусьями (OSD) / 850J-II WLT и 850J-II LGP с механизированным поворотным отвалом (PAT)		
Производитель и модель	John Deere PowerTech™ 6068	John Deere PowerTech™ 6068	John Deere PowerTech™ 6068	John Deere PowerTech™ 6068
Стандарт по составу выбросов для внедорожной техники	EU Stage II	EU Stage II	EU Stage II	EU Stage II
Число цилиндров	6	6	6	6
Объем двигателя	6,8 л	6,8 л	6,8 л	9,0 л
Номинальная полезная мощность (SAE)	153 кВт (205 л. с.) при 1800 об/мин	153 кВт (205 л. с.) при 1800 об/мин	153 кВт (205 л. с.) при 1800 об/мин	153 кВт (205 л. с.) при 1800 об/мин
Максимальный крутящий момент	915 Н·м при 1500 об/мин	915 Н·м при 1500 об/мин	915 Н·м при 1500 об/мин	915 Н·м при 1500 об/мин
Система подачи воздуха	Турбина с охладителем наддувочного воздуха	Турбина с охладителем наддувочного воздуха	Турбина с охладителем наддувочного воздуха	Турбина с охладителем наддувочного воздуха
Система смазки	Система подачи под давлением с полнопоточным навинчиваемым фильтром и водяным охлаждением масла	Система подачи под давлением с полнопоточным навинчиваемым фильтром и водяным охлаждением масла	Система подачи под давлением с полнопоточным навинчиваемым фильтром и водяным охлаждением масла	Система подачи под давлением с полнопоточным навинчиваемым фильтром и водяным охлаждением масла
Воздушный фильтр	Двухступенчатый, сухого типа с клапаном сброса пыли	Двухступенчатый, сухого типа с клапаном сброса пыли	Двухступенчатый, сухого типа с клапаном сброса пыли	Двухступенчатый, сухого типа с клапаном сброса пыли
Максимальный угол при работе на склоне	45° в продольном / 30° в поперечном направлении	45° в продольном / 30° в поперечном направлении	45° в продольном / 30° в поперечном направлении	45° в продольном / 30° в поперечном направлении
Система охлаждения		850J-II / 850J-II WLT / 850J-II LGP		
Тип	Всасывающий вентилятор с переменной скоростью вращения			
Допустимая температура охлаждающей жидкости двигателя	-37 °C			
Система трансмиссии				
<b>Трансмиссия</b>	Автоматический двухконтурный замкнутый гидростатический привод; система обратной связи обеспечивает автоматическую регулировку скорости и мощности с учетом изменения нагрузки; привод каждой гусеницы отдельно контролируется комбинацией двигателя и аксиально-поршневого насоса с изменяемым рабочим объемом; на едином джойстике рулевого управления расположены кнопки выбора скорости хода и направления движения; программируемые значения скоростей переднего и заднего хода: 100, 115 или 130%; педаль деселератора, регулирующая скорость хода вплоть до остановки.			
Давление разгрузки системы	45 850 кПа			
Скорости хода				
Передний / задний ход	9,7 км/ч			
Максимальная (опция)	10,9 км/ч			
<b>Рулевое управление</b>	Единый рычаг рулевого управления, управления скоростью, направлением движения и противоваращением гусениц; повороты без потери мощности и бесступенчатое регулирование скорости вращения гусениц для исключительной маневренности и оптимального управления; гидростат не требует применения муфт поворота и тормозов.			
<b>Конечные передачи</b>	Двухступенчатые, планетарные конечные передачи передают крутящие нагрузки по трем наборам шестерен; они установлены независимо от ходовой части и бульдозерного механизма, защищают от ударных нагрузок.			
Общее передаточное число	44,7 к 1			
Тяговое усилие				
Максимальное	344 кН			
при 1,9 км/ч	178 кН			
при 3,2 км/ч	131 кН			
Тормоза				
Рабочие	Тормоз HST (динамический) обеспечивает остановку машины при переводе рычага направления/выбора направления движения в нейтральное положение или при нажатии деселератора до конца его хода.			
Стояночные	Уникальная функция безопасности обеспечивает активацию многодисковых тормозов «мокрого» типа в случае остановки двигателя, нажатии деселератора до конца его хода или начале движения машины, когда рычаг стояночного тормоза находится в положении запуска или нейтральном положении; при активированном стояночном тормозе – движение машины невозможно, что сокращает его износ или потребность в регулировке. Этот тормоз является пружинно активируемым и гидравлически размыкаемым.			





# 850J-II СПЕЦИФИКАЦИИ

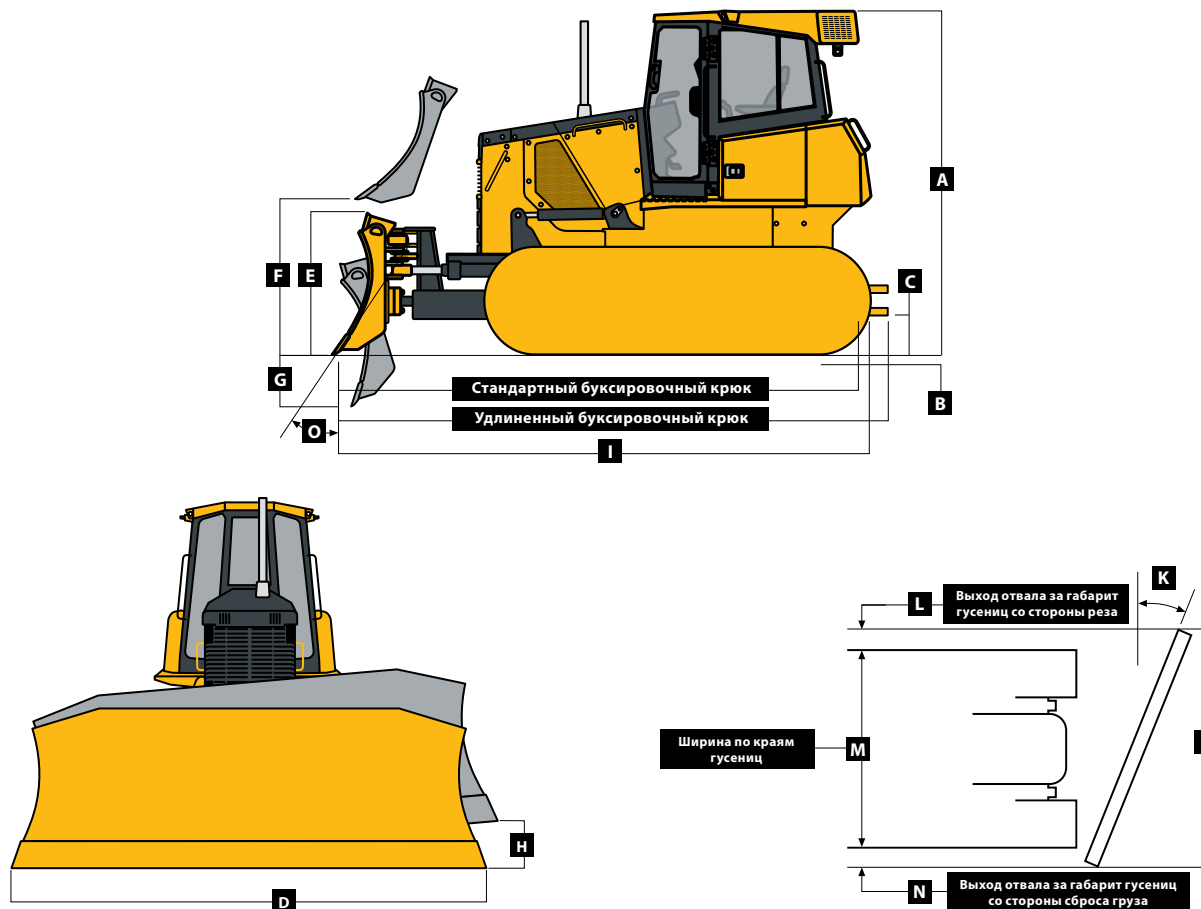


Гидравлическая система		850J-II	850J-II WLT / 850J-II LGP	
<b>Тип отвала</b>		OSD	PAT	
Тип		С обратной связью и аксиально-поршневым насосом		
Насос объемом 74 куб. см		174 л/мин	174 л/мин	
Рабочее давление системы		24 993 кПа	24 993 кПа	
Дифференциальное давление		1896 кПа	1896 кПа	
Максимальный поток при высоких оборотах холостого хода без нагрузки		163 л/мин	163 л/мин	
Управление		Двухфункциональный Т-образный джойстик пилотного управления	Двухфункциональный Т-образный джойстик пилотного управления с кнопками регулирования углов наклона отвала	
<b>Цилиндры</b>		850J-II / 850J-II WLT / 850J-II LGP		
Тип		Термообработанные, хромированные, полированные штоками цилиндры; пальцы шарниров из закаленной стали (со сменными втулками)		
<b>Электрическая система</b>				
Напряжение		24 В		
Емкость				
Аккумулятор		950 ССА		
Резерв		190 мин		
Номинальный ток генератора				
Закрытая кабина		80 А		
Фонари		Установленные на решетке (2), установленный сзади (1) и задние отражатели (2)		
<b>Ходовая часть</b>		850J-II	850J-II WLT	850J-II LGP
<b>Гусеницы</b>		Гусеничная рама с передней и задней защитой гусениц и звездочек; гусеничная система John Deere Dura-Trax™ включает гусеничные звенья глубокой закалки «мокрого» типа с уплотнением, а также катки сквозной закалки «мокрого» типа с закрытым шарниром для обеспечения максимальной износостойкости; звездочки сегментированы; для некоторых моделей доступны башмаки для особо тяжелых условий работы.		
Ширина гусеничной колеи, стандартная		1880 мм	2235 мм	2388 мм
Ширина грунтозацепа, закрытый центр, одиночный		610 мм	762 мм	914 мм
Гусеничная лента		Герметичная и смазываемая	Герметичная и смазываемая	Герметичная и смазываемая
Число башмаков с каждой стороны		40	45	45
Число катков гусеницы (однофланцевых) с каждой стороны		7	8	8
Опорная длина гусеницы		2769 мм	3284 мм	3284 мм
Опорная поверхность		33 755 см <sup>2</sup>	50 052 см <sup>2</sup>	60 064 см <sup>2</sup>
Давление на грунт, с отвалом OSD		52,5 кПа	39,0 кПа	33,3 кПа
Шаг гусеничной ленты		203 мм	203 мм	203 мм
Качание гусеницы на переднем катке		±114 мм	±166,5 мм	±168 мм
<b>Отвалы</b>				
<i>Вес указан с учетом установленных режущих кромок.</i>				
<b>Тип отвала</b>		Полусферический OSD	PAT	PAT
Вес		1326 кг	1330 кг	1397 кг
Длина		3251 мм	4013 мм	4267 мм
Емкость		5,57 м <sup>3</sup>	4,26 м <sup>3</sup>	4,49 м <sup>3</sup>
Вес толкающих брусьев (без отвала)		1672 кг	—	—
Вес С-образной рамы (без отвала)		—	1647 кг	1647 кг
<b>Кабина оператора</b>		850J-II / 850J-II WLT / 850J-II LGP		
С конструкциями ROPS (ISO 3471 – 2008) и FOPS (ISO 3449 – 2005)				
<b>Обслуживание</b>		850J-II	850J-II WLT	850J-II LGP
<b>Заправочные емкости</b>				
Топливный бак с запираемой крышкой		371 л	371 л	371 л
Система охлаждения, включая объем расширительного бачка		35 л	35 л	35 л
Масло двигателя с учетом объема фильтра		26 л	26 л	26 л
Емкость резервуара с учетом фильтра				
Трансмиссия		106 л	106 л	106 л
Гидравлическая система		106 л	106 л	106 л
Конечная передача (на трактор)				
Внутренняя		19 л	31,8 л	37,8 л
Наружная		31,8 л	31,8 л	31,8 л

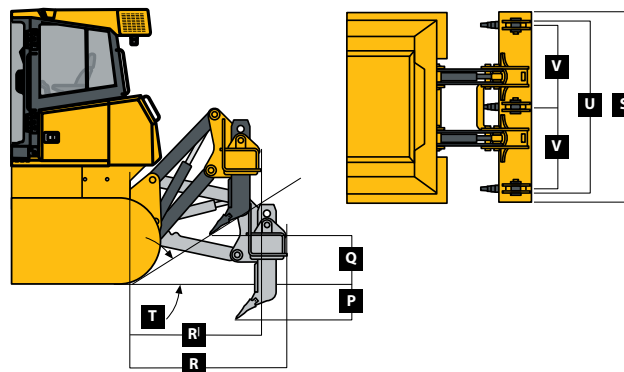
## 850J-II

Эксплуатационная масса	850J-II	850J-II WLT	850J-II LGP
<b>Тип отвала</b>	<b>OSD</b>	<b>PAT</b>	<b>PAT</b>
Масса в базовой конфигурации (включая стандартное оборудование, конструкцию для защиты при опрокидывании [ROPS], полный топливный бак и вес оператора (79 кг))	18 219 кг	20 060 кг	20 146 кг
<b>Опциональные компоненты</b>			
Башмаки гусениц			
610-мм, для умеренных условий работы	в базовой комплектации*	-411 кг	-411 кг
610-мм, для экстремальных условий работы	306,4 кг	-66 кг	-66 кг
760-мм, для умеренных условий работы	—	в базовой комплектации*	в базовой комплектации*
760-мм, для экстремальных условий работы	—	445 кг	445 кг
Кабина с нагнетателем и обогревателем/ кондиционером	337 кг	337 кг	337 кг
Скальная защита по всей длине гусениц	222 кг	242 кг	242 кг
Защита для конечных передач	70 кг	70 кг	70 кг
Вынимаемая сцепка	52 кг	52 кг	52 кг
Сцепное устройство, выдвижное, жесткое	130 кг	130 кг	130 кг
Решетка повышенной прочности	39 кг	39 кг	39 кг
Кабина с кондиционером			
Передняя и дверные решетки	79 кг	79 кг	79 кг
Задняя решетка	34 кг	34 кг	34 кг
Боковые решетки	54 кг	54 кг	54 кг
Защита конденсора	55 кг	55 кг	55 кг
Веткоотводы			
Защита цилиндров подъема	80 кг	42 кг	42 кг
Верхняя надставка отвала	87 кг	87 кг	87 кг
Защита топливного бака	323 кг	323 кг	323 кг
Противовес			
Передний	397 кг	397 кг	397 кг
Задний	449 кг	449 кг	449 кг
* Входит в эксплуатационную массу по SAE.			
<b>Габаритные размеры машины</b>			
<b>A</b> Общая высота до крыши	3175 мм	3175 мм	3175 мм
Общая высота до верха выхлопной трубы	3188 мм	3188 мм	3188 мм
<b>B</b> Глубина протектора при одиночном грунтозацепе			
Для умеренных условий работы	66 мм	66 мм	66 мм
Для экстремальных условий работы	71 мм	71 мм	71 мм
<b>C</b> Дорожный просвет с учетом грунтозацепов	409 мм	409 мм	409 мм
<b>D</b> Ширина отвала	3251 мм	4013 мм	4267 мм
<b>E</b> Высота отвала	1422 мм	1229 мм	1229 мм
<b>F</b> Высота подъема отвала	1151 мм	1072 мм	1072 мм
<b>G</b> Глубина снятия грунта отвалом	599 мм	704 мм	704 мм
<b>H</b> Перекос отвала (с помощью подъемника)	753 мм	533 мм	572 мм
<b>I</b> Общая длина с отвалом	5384 мм	5740 мм	5740 мм

Габаритные размеры машины (продолжение)	850J-II	850J-II WLT	850J-II LGP
<b>Тип отвала</b>	OSD	PAT	PAT
<b>J</b> Общая ширина с повернутым под углом отвалом	—	3658 мм	3901 мм
<b>K</b> Угол поворота отвала	—	23,8°	23,8°
<b>L</b> Выход отвала за габарит гусениц со стороны реза	—	145 мм	109 мм
<b>M</b> Ширина по краям гусениц	2489 мм	2997 мм	3302 мм
<b>N</b> Выход отвала за габарит гусениц со стороны сброса груза	—	271 мм	234 мм
<b>O</b> Угол режущей кромки	51,5–61°	55,1–60,2°	55,1–60,2°



Задний рыхлитель	850J-II / 850J-II WLT / 850J-II LGP
Многозвеновый (3) параллелограммный рыхлитель с гидравлической регулировкой угла установки зубьев и наконечниками зубьев ESCO®	
<b>Вес</b>	2032 кг
<b>P</b> Максимальное заглубление	723,9 мм
<b>Q</b> Максимальная высота до конца зуба	610 мм
<b>R</b> Общая длина (в опущенном положении)	1626 мм
<b>R<sub>1</sub></b> Общая длина (в поднятом положении)	1525 мм
<b>S</b> Общая ширина бруса	2400 мм
<b>T</b> Угол откоса (при полном подъеме)	24°
<b>U</b> Ширина рыхления	2146 мм
<b>V</b> Расстояние между стойками	1041 мм



# Дополнительное оборудование

Условные обозначения: ● Стандартное оснащение ▲ Опция или специальное оборудование  
Для получения дополнительной информации обратитесь к дилеру John Deere.

700J	750J	850J	Двигатель
●	●	●	Соответствует требованиям EU Stage II по составу выбросов для внедорожной техники
●	●	●	Экономичный режим
●	●	●	Электронное управление с автоматической защитой двигателя
●	●	●	Воздушный фильтр сухого типа двухступенчатый с защитным элементом, эжекторный клапан
●	●	●	Глушитель, самодреннующийся, под капотом, с вертикальной трубой
●	●	●	Экологически безопасные сливные устройства
▲	▲	▲	Вспомогательное устройство запуска с использованием эфира
▲			Подогреватель охлаждающей жидкости двигателя, 120 В
▲			Предпусковой подогреватель охлаждающей жидкости, на дизельном топливе
▲	▲	▲	Хромированная выхлопная труба
	▲	▲	Предварительный воздушный фильтр циклонного типа
<b>Система охлаждения</b>			
●	●	●	Рабочая температура жидкости для охлаждения двигателя -37 °С
	●	●	Автоматический, программируемый вентилятор с функцией реверса
●	●		Радиатор двигателя, 10,5 ребер/дюйм
		●	Радиатор двигателя, 6,5 ребер/дюйм
●	●	●	Перфорированные боковые щитки двигателя
●			Решетка для тяжелых условий эксплуатации
	●	●	Передняя решетка на шарнирах
▲	▲	▲	Решетка для особо тяжелых условий эксплуатации
<b>Силовая передача</b>			
●	●	●	Диагностические разъемы
●	●	●	Экологически безопасные сливные устройства
	▲	▲	Защита для конечных передач
<b>Гидравлическая система</b>			
	●	●	2-х функциональная гидравлическая система
●	▲	▲	3-х функциональная гидравлическая система
▲	▲	▲	4-х функциональная гидравлическая система с задним подсоединением

700J	750J	850J	Основная рама, панели доступа
	●	●	Доступ к трансмиссии пульта управления наклоном
●			Передняя буксирная проушина (с болтовым креплением)
	●	●	Передние буксирные проушины
●	●	●	Крышки днища с креплением на петлях (с болтовым креплением)
●	●	●	Антивандалная защита: дверца доступа к двигателю / дверца доступа к боковому баку / топливный бак / панель приборов / бак для трансмиссионного масла / бак гидравлической системы
	●	●	Необслуживаемый центральный шарнир поперечины отвала
<b>Навесное оборудование</b>			
▲	▲	▲	Вынимаемая сцепка с пальцем
▲	▲	▲	Расширенная тяговая рама повышенной прочности с пальцем для прицепа оборудования
▲			Противовес, передний, 172 кг
	▲		Противовес, передний, 249 кг
		▲	Противовес, задний, 327 кг
		▲	Противовес, передний, 397 кг
		▲	Противовес, задний, 449 кг
▲			Параллелограммный рыхлитель с 5 пазами под стойки и 3 зубьями
	▲	▲	Параллелограммный рыхлитель с 3 пазами под стойки и 3 зубьями
<b>Ходовая часть</b>			
●	●	●	Дистанционная смазка центрального подшипника оси качания гусеницы
●	●	●	Гладкие крышки гусеничной рамы на полную длину
●	●	●	Направляющие цепи с болтовым креплением, передняя и задняя
●	●	●	Сегментированные звездочки
●	●	●	Двухфланцевые катки
▲	▲	▲	Ходовая часть с тягунками SC-2™, увеличенного срока службы
▲			Опция Maximum Life для ходовой части с увеличенным ресурсом
▲	▲	▲	Скальная защита по всей длине гусениц
<b>XLT LGP 700J-II Башмаки гусениц</b>			
●	▲		560-мм умеренный режим эксплуатации
		●	760-мм умеренный режим эксплуатации

LT	LGP	750J-II Башмаки гусениц	
●		610-мм умеренный режим эксплуатации	
	●	865-мм умеренный режим эксплуатации	
<b>STD WLT LGP 850J-II Башмаки гусениц</b>			
●	▲	▲	610-мм умеренный режим эксплуатации
▲	▲	▲	610-мм особо тяжелые условия эксплуатации
	●	●	760-мм умеренный режим эксплуатации
	▲	▲	760-мм особо тяжелые условия эксплуатации
<b>Кабина оператора/Электрооборудование</b>			
●			Втягивающийся ремень безопасности шириной 76 мм (соответствует SAE J386)
●			Панорамное внутреннее зеркало заднего вида, высотой 102 мм, шириной 203 мм (соответствует SAE J985)
●			Розетка питания на 12 В
▲			Дополнительная электрическая розетка, 12 В <sup>†</sup>
●			Запираемый отсек на приборной панели
●			Кондиционер воздуха, 7 кВт
●			Тонированные стекла
●			Плафон в салоне кабины
●			Обогреватель (установлен на крыше)
●			Передний и дверные стеклоочистители
▲			Сиденье с тканевой обивкой и пневматической подвеской
▲			Задний стеклоочиститель
▲			Радио AM/FM с настройкой на станции, передающие метeosводки и музыку, с часами
▲			Наружное навесное зеркало
●			Герметичный генератор переменного тока на 55А
●			Выключатель «массы»
●			Фонари, с креплением на решетке (2), с задним креплением (1)
▲			Рабочие фонари (4), с креплением на крыше
▲			Беспроводная система передачи данных JDLink™ (доступна в некоторых странах; за более полной информацией следует обратиться к вашему дилеру)
▲			Беспроводная система передачи данных JDLink™ Ultimate (доступна в некоторых странах; за более полной информацией следует обратиться к вашему дилеру)

\* Для получения дополнительной информации обратитесь к дилеру John Deere.

† Только для 750J-II и 850J-II.

Полезная мощность двигателя указана для машины в стандартной комплектации, включающей воздушный фильтр, систему выпуска отработавших газов, генератор переменного тока и охлаждающий вентилятор, и при условиях ее тестирования, предусмотренных стандартом ISO 9249. До высоты 3050 м двигатель может работать без снижения мощности. Также доступны для заказа: лебедки, направляющие блоки, усиленные арки, скобы для волокуш, комплекты для работы с мусором, комплекты защиты при работе на свалке, кабелеукладчик, боковая кран-балка и системы пожаротушения. Технические данные и конструкция могут изменяться без предварительного уведомления. Где это необходимо, технические характеристики установлены в соответствии со стандартами SAE. Если не указано иное, то эти технические характеристики приводятся для моделей конструкции с защитой при опрокидывании [ROPS], полным топливным баком, оператором весом 79 кг и стандартным оборудованием; 700J-II XLT с тяговой рамой повышенной прочности, башмаками гусеницы 560 мм и отвалом PAT; 700J-II LGP с тяговой рамой повышенной прочности, башмаками гусеницы 760 мм и отвалом PAT; 750J-II XLT с тяговой рамой повышенной прочности, башмаками гусеницы 610 мм и отвалом PAT; 750J-II LGP с тяговой рамой повышенной прочности, башмаками гусеницы 865 мм и отвалом PAT; 850J-II с башмаками гусеницы 610 мм и отвалом OSD; 850J-II WLT с башмаками гусеницы 760 мм и отвалом PAT; и 850J-II LGP с башмаками гусеницы 760 мм и отвалом PAT.

