

FENDT

Fendt Katana





La puissance de la précision : l'ensileuse Fendt Katana.

Avec l'ensileuse Fendt Katana, la qualité et la rentabilité seront au rendez-vous. Parce qu'au bout du compte, tout repose sur la puissance pour réussir une excellente récolte, avec des résultats éloquentes en matière de qualité comme de quantité. Comment atteindre cet objectif précis de manière efficace ? Pour le découvrir, tournez la page.

Plus les conditions sont variées, plus les ensileuses Fendt Katana font preuve de leurs atouts. Sur le terrain, peu importe que celui-ci soit en pente, que le sol soit vallonné ou que l'hygrométrie de la récolte soit variable. L'ensileuse Katana relève le défi, quels que soient les volumes de récolte. Les différentes têtes de récolte et les six rouleaux d'alimentation offrent également les rendements les plus élevés qui soient, avec une qualité de fourrage optimale.



L'ensileuse Fendt Katana fait également gagner du temps lors de la récolte du maïs. Elles accomplissent leur tâche inlassablement. Puissantes et précises, les Fendt Katana garantissent la qualité de coupe la plus élevée et la plus homogène qui soit, pour toutes les récoltes et toutes les longueurs. Il n'existe pas de meilleure solution pour préparer le maïs en vue d'une utilisation en tant que fourrage ou dans un digesteur de biogaz.

La précision est synonyme de performances optimales, partout et tout le temps.

Le succès et la rentabilité d'une usine de biogaz commencent dans les champs. Seule une matière hachée courte et préparée avec précision offre un rendement énergétique maximal. L'efficacité est la norme pour les ensileuses Fendt Katana 65 et 85.



Les nombreuses ensileuses Fendt Katana en activité en sont le meilleur témoignage. De même que les dizaines de milliers de têtes de bétail satisfaites par Fendt, qui sont nos critiques les plus sévères. En effet, elles refuseraient immédiatement un fourrage haché irrégulièrement. Cela se traduirait par des pertes d'énergie, donc par un rendement laitier et des gains de poids quotidiens bien plus faibles. Pour tirer le maximum d'énergie de la récolte, les grains doivent être complètement éclatés.

Quand vous pensez « meilleur rendement de hachage », votre cœur vous dit : Fendt.

PRÉCISION DANS LES HERBAGES

Maîtrisez toutes les situations : utilisez la Fendt Katana à l'herbe.

L'herbe, c'est son élément.

Avec une ensileuse Fendt Katana, ensiler de l'herbe est un jeu d'enfant. Fiabiles et infatigables, les moteurs puissants et les têtes de récolte robustes travaillent sur des andains de différentes tailles. Les rouleaux de pré-compression et les rotors font leur travail avec précision. Le détecteur de métal intégré garantit une sécurité optimale. Tout ce que vous avez à faire, c'est de vous installer confortablement dans la cabine ergonomique.

Mode ECO plus sobre

C'est lors des ensilages d'herbe, où moins d'énergie est nécessaire, que les atouts du mode Eco sont les plus évidents. Par le biais d'un boîtier de transfert à deux rapports, le conducteur peut alterner entre le mode Eco et le mode Power selon les besoins, et économiser ainsi un carburant précieux. Pour ce faire, le régime moteur passe de 1 900 à 1 520 tr/min. alors que la vitesse de la chaîne cinématique reste constante.

Accoudoir multifonction

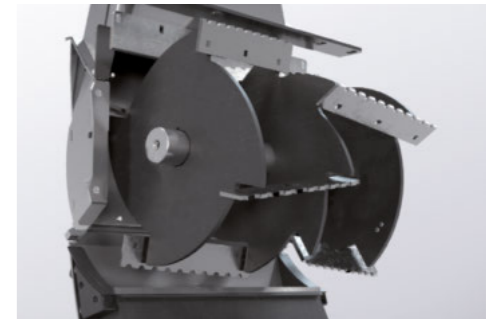
Ergonomique, confortable et précis : avec l'incomparable accoudoir multifonction hérité des tracteurs et moissonneuses-batteuses Fendt, le contrôle des ensileuses Fendt Katana est un véritable plaisir. Cet accoudoir vous permet de contrôler à tout moment les fonctions les plus importantes à l'aide des commandes en ligne ou de touches sensibles, et également de commander précisément votre Katana d'une seule main, grâce à la logique de commande rigoureuse du matériel et de son interface.

Le terminal Vario 10.4" à écran couleur tactile (fonctionnant aussi avec la molette et les touches) est facile à utiliser et garantit une surveillance totale de la machine afin que cette dernière soit toujours utilisée à son optimum.

De la goulotte à la tête de récolte, le joystick multifonctions garde le produit sous contrôle à tout moment. Aucune autre ensileuse n'offre ce niveau d'ergonomie qui met l'ensemble des commandes à portée de main.



La soufflerie d'éjection est conçue comme un rotor ouvert doté d'éléments d'éjection en V. Les pales d'éjection peuvent être changées selon l'application.



À l'arrière du joystick multifonction, le rouleau tasse andain du pick-up peut être actionné aisément. Lors de l'ensilage de maïs, cet interrupteur sera utilisé pour orienter manuellement le cueilleur et actionner les clignotants sur route.



Il suffit de toucher un bouton pour laisser s'exprimer la puissance du mode Eco/Power.



En marche avant, le niveau de remplissage du véhicule d'accompagnement peut être suivi en temps réel à l'aide de la caméra sur la goulotte d'éjection. En marche arrière, l'image passe automatiquement sur la caméra de recul.

VARIOGUIDE ET VARIODOC PRO

Récolte et documentation sans déviation de trajectoire : la précision pour l'ensilage de plantes entières.

Une technologie toujours de pointe

Bénéficiez d'un développement continu : Avec la mise à jour logicielle annuelle gratuite proposée par votre concessionnaire, votre Fendt Katana est toujours actualisée, et la fonctionnalité est étendue. Déjà inclus dans le module de préparation VarioGuide, VarioDoc Pro vous permet de documenter, de façon extrêmement ergonomique et fiable, toutes les données (par exemple, la consommation et la surface récoltée) et de les transférer aisément vers votre base de données parcellaire. La Fendt Katana est par conséquent idéalement équipée pour la satisfaction des besoins futurs, alors préparez-vous pour l'avenir.

Activation et désactivation

Un simple coup d'œil sur le nouveau terminal Vario de 10,4" de type tablette vaut mieux qu'un long discours. Dans les tracteurs et les moissonneuses-batteuses Fendt, il assume depuis longtemps le rôle d'assistant irremplaçable. Aujourd'hui, tous les paramètres importants sont à votre disposition dans votre ensileuse Fendt Katana, avec un nouveau design. Autre amélioration : la colonne de direction. Les paramètres importants, comme le niveau de remplissage de

carburant et d'AdBlue, de même que l'état des feux de route, peuvent être contrôlés directement sur la colonne de direction, sans avoir à regarder le terminal pendant la conduite sur route.

Confort de conduite à 360°

Avec les ensileuses Fendt Katana, visibilité et confort de conduite. Activez le mode de conduite entièrement automatique avec VarioGuide et la récolte du fourrage se en autonomie. Si vous préférez prendre les choses en main : la position de conduite offre une visibilité idéale dans toutes les directions.

La précision venue d'en haut

Les technologies Variotronic vous rendent plus rapide et plus précis que jamais. Pour ce faire, le nouveau système de guidage VarioGuide de Fendt contrôle votre Katana avec deux niveaux de précision, +/- 20 cm et +/- 2 cm, afin d'optimiser la surface couverte. Vous avez le choix entre deux récepteurs et services de correction.

Le système de documentation Fendt VarioDoc enregistre avec précision toutes les données utiles pendant le travail.



Pour couvrir la surface maximale, un travail de précision est la clé du succès. Le système de guidage VarioGuide a été spécialement conçu pour que les utilisateurs atteignent facilement cet objectif.

Les témoins lumineux centraux situés sur la colonne de direction donnent des informations sur les paramètres de conduite les plus importants.



Les informations enregistrées peuvent être transmises sans fil via Bluetooth® ou par réseau GSM.



En plus de la surface traitée en hectares, la nouvelle mesure de rendement enregistre la masse brute et les performances de productivité.



L'étalonnage est réalisé au moyen d'une simple contre-pesée.

PRÉCISION POUR LA RÉCOLTE DU MAÏS

L'ensileuse Fendt Katana : la perfectionniste des surfaces en maïs.



Parce que chaque grain compte, la Fendt Katana tire le meilleur de la récolte.

Une qualité de hachage supérieure

L'ensileuse Fendt Katana offre des performances convaincantes avec ses éclateurs à disques. Une qualité de fourrage élevée est également synonyme de rentabilité. La longueur de coupe générée par le rotor hacheur peut littéralement satisfaire à toutes les applications, comme par exemple pour la production de biogaz ou de lait. Peu importe la longueur de coupe, vous obtenez des grains de maïs éclatés et un flux de récolte optimal. Ainsi, l'énergie stockée dans le fourrage reste conservée au mieux dans le silo.

Une véritable experte du maïs

Contrairement aux éclateurs à rouleaux classiques, les ensileuses Fendt Katana sont équipées de disques d'éclatage remplaçables individuellement. Grâce à leur zone de friction et de circulation plus grande, ils assurent un débit maximal pour la récolte du maïs, et alliés au rotor hacheur 28 ou 40 couteaux, ils produisent une matière toujours hachée de façon homogène.

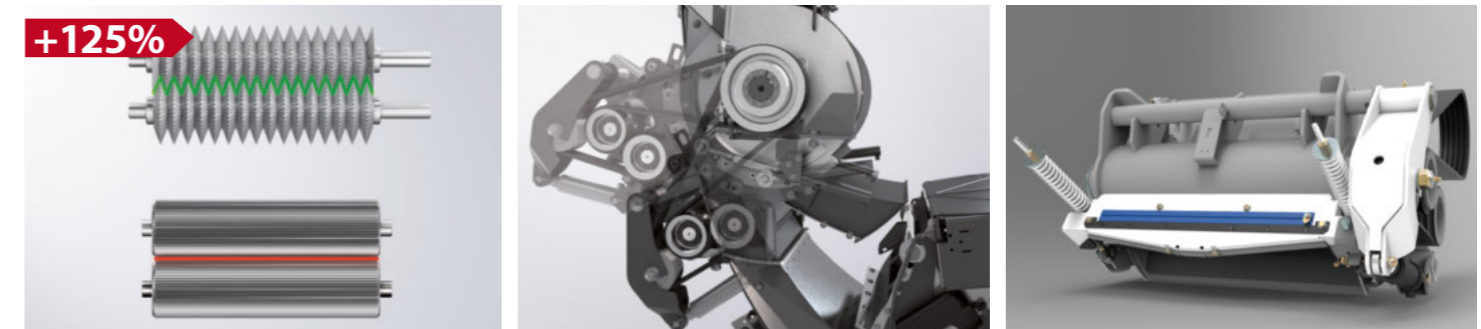
Cabine Visio5

Au plus haut du terrain, vous jouissez du meilleur point de vue. Cela s'applique également à la cabine Visio5. Ses vitres panoramiques vous garantissent une visibilité optimale. En outre, elle est extrêmement spacieuse. La disposition ergonomique du siège à suspension pneumatique et des éléments de commande sur l'accoudoir sont ce qui se fait de mieux en matière de confort.

Pour son éclateur en V, Fendt a choisi une conception ingénieuse. L'utilisation de rouleaux dotés de disques dentés permet de doubler la surface de l'élément éclateur par rapport à des rouleaux conventionnels. Si nécessaire, les disques d'éclatage peuvent être remplacés individuellement.

L'éclateur en V peut être rapidement pivoté via un système électro-hydraulique derrière la soufflerie, le positionnant en dehors du canal d'éjection et ramenant automatiquement le canal à herbe dans la bonne position. Ce pivotement est très facile à activer à l'aide du terminal Vario. Par la suite, il est activé à l'aide de boutons-poussoirs dans la chambre de maintenance. Cela prend quelques secondes.

La Fendt Katana 65 est également dotée de série de la nouvelle génération d'éclateur en V héritée de la Fendt Katana 85.



À l'aise dans le maïs : la spacieuse cabine Visio5 transforme la période de récolte en une activité confortable.

UNE RÉCOLTE DU MAÏS TOUT CONFORT

La détente à perte de vue : Votre Fendt Katana en utilisation continue.

Visibilité étendue

Nous avons doté l'ensileuse Fendt Katana de nombreuses options supplémentaires utiles de façon à ce que vous ne soyez pas entouré que par du maïs pendant la période de récolte. Des interfaces de travail innovantes et claires aux interfaces sophistiquées de surveillance et de communication, par exemple, entre l'ensileuse et la remorque, la cabine Visio5 est tout sauf monotone.

Toujours la bonne vitesse

Avec le contrôle de charge maximale, la vitesse sur route est automatiquement adaptée en fonction du type de récolte et des conditions de stockage. La puissance du moteur est donc utilisée au mieux pour optimiser les performances de récolte et faciliter la tâche. L'utilisation du hacheur s'affiche clairement sur le terminal Vario.

4 en 1 avec VarioActive

Comme tout le reste sur les ensileuses Fendt Katana, le système de direction à double étage est réglé pour offrir les meilleures performances. Lors de la conduite sur route, quatre tours de volant sont nécessaires pour un braquage complet, mais en bout de champ, il suffit d'un tour avec le VarioActive. Le résultat ? Un contrôle précis et un fonctionnement stable, avec une maniabilité exceptionnelle.

Le système exclusif de contrôle de charge maximale Fendt adapte automatiquement la vitesse d'avancement de la Fendt Katana en fonction de la densité de la récolte. La puissance du moteur est donc optimisée pour obtenir des performances de récolte maximales.



La charge du moteur et la vitesse d'avancement maximale avec le contrôle de charge maximale peuvent être paramétrés sur le terminal, afin d'ajuster le dispositif aux conditions actuelles.



Le cueilleur à maïs existe en huit, dix ou douze rangs. Pour les déplacements sur route, la tête de récolte est repliée hydrauliquement en position de transport en un minimum de temps.

Les phares LED ultra-puissants changent la nuit en jour et permettent à la Fendt Katana de vous ouvrir littéralement de nouveaux horizons.

CONFORT

Un confort inégalé : les avantages de l'ensileuse Fendt Katana.

Presque comme dans son salon

Ce que les autres personnes apprécient après le travail devient la norme pour les conducteurs de la Fendt Katana dans leur généreuse cabine Visio5 : un confort maximal, la meilleure vue qui soit et surtout, un siège très confortable. Les différents modes et programmes sont contrôlés sans aucun problème en quelques mouvements du poignet. Vous disposez même d'une glacière à bord pour conserver vos boissons et vos aliments.

Un confort

L'ensileuse Fendt Katana rend la période de récolte aussi agréable que possible. Le système d'éclairage LED novateur vous montre la voie en toute sécurité, même au cœur de la nuit. Il est alors facile de distinguer les irrégularités du sol, même si dans la cabine vous les sentez à peine grâce à la suspension hydraulique de l'essieu arrière, que ce soit dans les champs ou sur la route.

La suspension de l'essieu arrière absorbe parfaitement les secousses, dans les champs comme sur la route. Le conducteur et la machine sont ainsi protégés. De plus, la suspension assure un meilleur contact de la Fendt Katana avec le sol et renforce la puissance de traction. Avec la transmission intégrale permanente de série, la motricité est optimisée.



Chaque mouvement vise juste :
le fonctionnement intuitif allie concentration et contrôle.



Il est possible de faire pivoter la goulotte d'éjection rapidement d'un côté à l'autre en appuyant sur un bouton du levier de commande multifonction.



Même avec une hauteur de chargement de plus de six mètres, la goulotte reste dans le champ de vision du conducteur. Pour optimiser le remplissage de la remorque, celle-ci peut être rallongée lors de l'utilisation de larges têtes de récolte.



L'alliance des systèmes de guidage et du contrôle de charge maximale soulage le conducteur, garantit une utilisation optimale de l'ensileuse et permet au conducteur de travailler de façon plus détendue.

SERVICE

Rien n'est aussi fiable que votre Fendt Katana. À part notre service.

Diagnostics : simple d'utilisation, le service unique Fendt commence avant que vous ne conduisiez votre ensileuse pour la première fois et il est toujours là pour vous. Les dysfonctionnements peuvent alors être évités ou, dans le pire des cas, solutionnés aussi vite que possible. Les fonctions de diagnostic directement accessibles sur le terminal sont inégalées. Des informations qui se passent d'explications présentent les paramètres des systèmes hydraulique et électronique, le régime moteur, ainsi que des messages d'erreur détaillés. Il est ainsi possible de contrôler la machine par le biais du bus CAN. Les dysfonctionnements peuvent alors être évités ou, dans le pire des cas, solutionnés aussi vite que possible. L'efficacité, la durée de vie et par conséquent votre satisfaction s'en trouvent accrues.

Une utilisation en toute tranquillité, 24 h/24 et 7 j/7
Connaissez-vous Fendt Service ? Vous devriez, car cette combinaison d'un contrat de maintenance et d'une extension de garantie vous offre une tranquillité d'esprit inégalable pour vos activités. Pour pouvoir compter sur votre ensileuse Fendt Katana 24 h/24 et 7 j/7, faites-la contrôler après la récolte par l'un de nos partenaires nationaux et internationaux Fendt Service.

100 % service
Pour que votre ensileuse Fendt Katana soit performante à 100 %, tout le temps, nous vous offrons un service 100 % efficace. Cela comprend d'excellentes fonctions de diagnostic, des réparations faciles et une disponibilité des pièces détachées 24 h/24 et 7 j/7 pendant la période de récolte. Ces services sont assurés par un réseau à taille humaine de centres de technologie de récolte Fendt. Le réseau de service Fendt garantit également des moyens de communication rapide entre vous et nos équipes techniques. Les problèmes d'entretien complexes sont pris en charge par le service après-vente de notre usine. Nous trouverons une solution rapide et fiable à 100 %.

La promesse Fendt pour vos récoltes
Car il est important d'avoir un partenaire sur lequel pouvoir compter au moment de la récolte. C'est pourquoi nous vous faisons une promesse. Nous mettons tout en œuvre pour que vous soyez toujours opérationnel :

- Un vaste réseau de dépôts pour la livraison rapide des pièces de rechange
- La fourniture de pièces de rechange 24h/24, 7 j/7
- Le remboursement des frais de remplacement des machines



Votre concessionnaire vous enverra une mise à jour annuelle du logiciel complet Fendt Katana. Vous pourrez ainsi profiter de nouvelles fonctionnalités sur votre Fendt.
Ce qui vous donne accès à de nouveaux avantages en termes d'utilisation, ainsi qu'une valeur résiduelle proactive, puisque votre ensileuse est toujours actualisée.



Heures max.	3 000
Années max.	1 + 4
Couverture (hors usure)	Couverture complète
Franchise	×
Option	✓

Grâce aux avantages Fendt Service, gardez le bon fonctionnement et préservez la valeur de votre machine Fendt. Fendt vous propose une gamme étendue de produits pour couvrir le risque de réparation des nouvelles machines. Profitez d'un service haut de gamme, ainsi que de services de réparation et de maintenance à prix fixes attractifs.

MAINTENANCE ET ACCESSIBILITÉ

Pratiques et accessibles : les points d'entretien et de maintenance de la Fendt Katana.

Conçue pour le confort

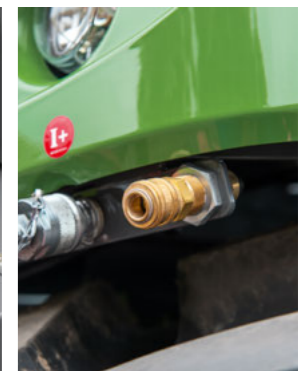
La conception intelligente de l'ensileuse Fendt Katana fait des travaux de maintenance un plaisir et les rend très rapides à réaliser. Tous les endroits sont facilement accessibles et de nombreux composants peuvent être atteints confortablement depuis le sol, à une hauteur de travail idéale. Aucun composant ne bloque l'accès aux points de test et de nettoyage les plus importants. Même l'échelle intégrée peut être repliée afin d'offrir le meilleur accès possible aux pièces internes. Pour encore plus d'espace libre pour la maintenance, de larges marches sont situées de chaque côté de la machine, ainsi qu'une plateforme de maintenance aux dimensions généreuses placée entre le bloc hacheur et le moteur.

Ouverte au gain de temps

Réduire les actions manuelles, c'est accélérer la maintenance. Alors, ne perdez pas de temps : ouvrez les grands capots latéraux à l'aide d'un système de parallélogramme pensé pour gagner de la place. Retirez les gardes boues en un clin d'œil, sans outils. Réglez aisément les intervalles de graissage du système de lubrification centralisé à l'aide du terminal Vario. Et si en dépit de la conception extrêmement robuste et durable, des pièces détachées s'avèrent nécessaires, vous les recevrez le plus rapidement possible.



Des compartiments facilement accessibles destinés au rangement et à la batterie sont présents à l'arrière de la machine, offrant un large espace, par exemple, pour la boîte à outils optionnelle.



Trois raccords d'air comprimé intégrés permettent de souffler les composants importants de la machine directement dans le champ.

Grâce aux grands capots de maintenance qui s'ouvrent vers le haut plutôt que latéralement, les composants de la Katana sont particulièrement faciles à atteindre. C'est lorsqu'il fait sombre que l'éclairage de maintenance prend tout son sens.

EFFICACITÉ

Grâce à sa rentabilité, votre Fendt Katana hache aussi en infimes fractions votre coût d'utilisation à l'hectare.

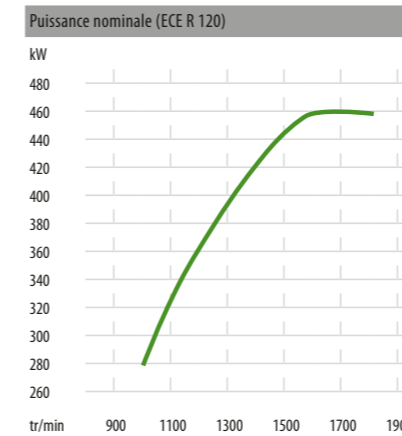
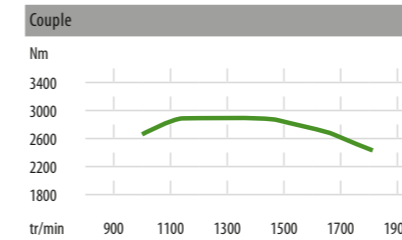
Une efficacité continue

Comparez les chiffres clés de l'ensileuse Fendt Katana et vous le constaterez : Le rapport entre votre investissement et vos coûts de fonctionnement, entre la puissance et la consommation de carburant, et entre la précision et la robustesse parle de lui-même. Les Fendt Katana 65 et 85 sont équipées de moteurs puissants, efficaces, au fonctionnement souple et dotés du mode Eco/Power, tout en étant conformes à la norme Tier 4 Final. En mode Eco, le moteur tourne à 1 520 tr/min lorsque la puissance requise est plus faible, pour diminuer la consommation de carburant. En mode Power, le moteur tourne à 1 900 tr/min pour des performances et un rendement maximal. Dans les deux modes, la vitesse de la chaîne cinématique reste la même. C'est la boîte de transmission qui s'en occupe : des entrées de vitesse différentes (Eco et Power), mais une vitesse de sortie constante pour la courroie principale, et donc pour les éléments de hachage. En plus de la consommation de carburant, l'usure est également réduite. Les composants durables et extrêmement robustes permettent à la Fendt Katana de fonctionner en permanence. C'est exactement ce dont vous avez besoin pendant la période de récolte.

Rentabilité générale

En plus de créer la meilleure qualité de fourrage qui soit, l'ensileuse Fendt Katana a un autre objectif principal : la rentabilité générale. Nous restons fidèles à cette revendication en vous proposant les meilleurs conseils qui soient et en utilisant des technologies d'avant-garde. L'alliance de blocs hacheurs de grande taille et d'un éclateur en V novateur offre un débit hors pair. La transmission hydraulique très efficace et la technologie SCR économe en carburant, alliées au mode Eco/Power et au contrôle de charge maximale, réduisent vos coûts par hectare et par tonne. Ainsi, vous pouvez hacher menu vos coûts inutiles !

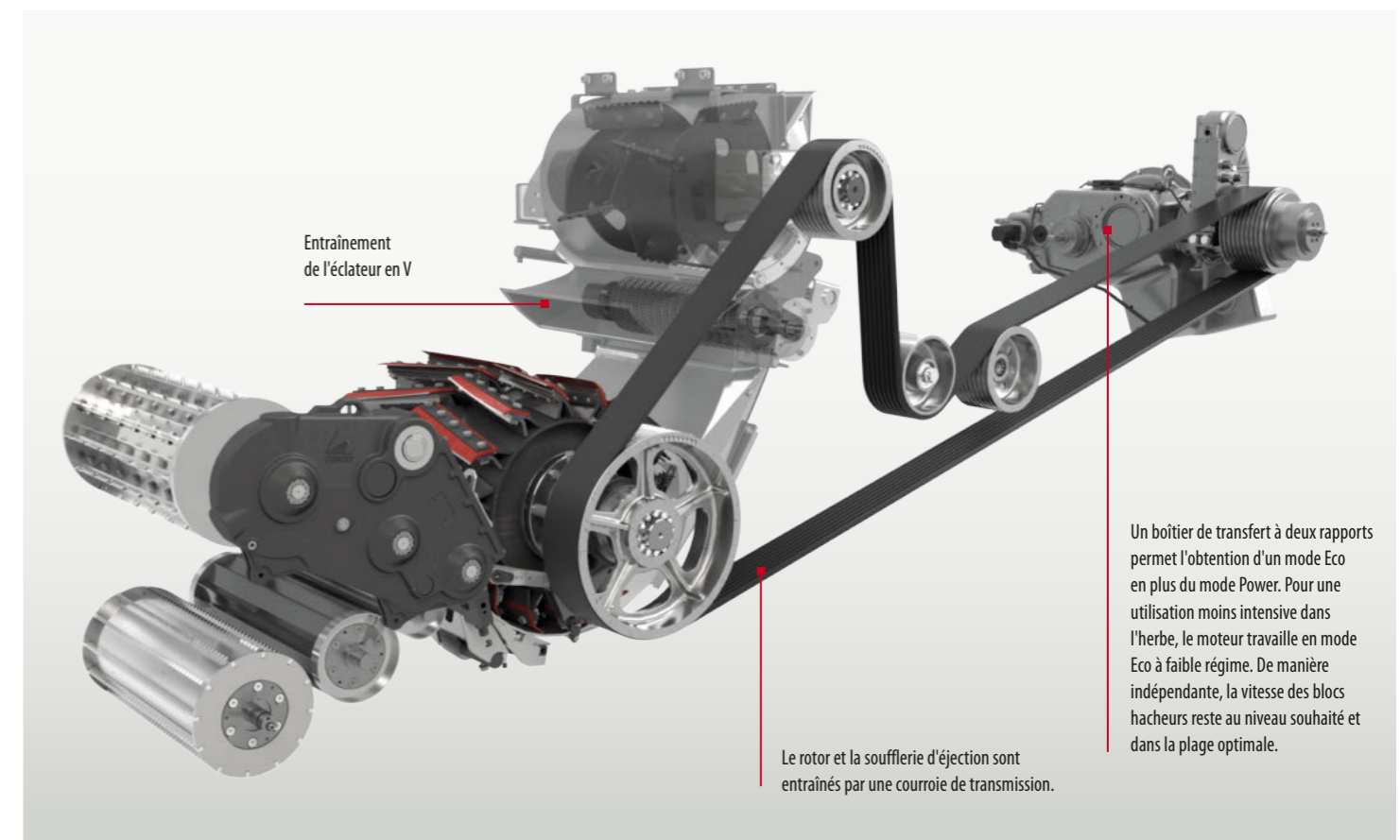
Fendt Katana 65



Des caractéristiques optimales pour la récolte de fourrage

La courbe plate est synonyme de larges plages de vitesse, avec une puissance et un couple maximaux. Cela signifie que la charge du moteur est optimale et que l'efficacité est maximale.

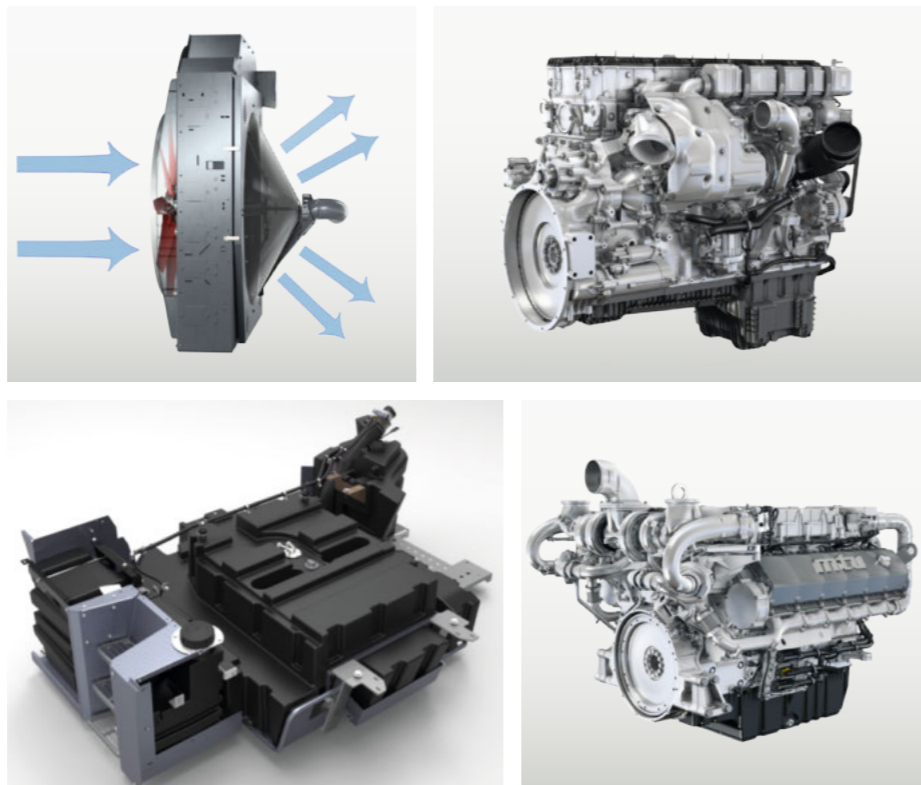
Des économies substantielles : lorsqu'il est capital de disposer d'une puissance maximale, la Fendt Katana s'adapte aux conditions d'utilisation. L'entraînement hydrostatique de la Fendt Katana, associé à la technologie et à l'électronique novatrices de son moteur, garantit une utilisation très efficace de l'ensileuse. L'essieu avant entraîné par des moteurs hydrostatiques indépendants dotés de freins intégrés. Cette conception laisse assez de place pour le bloc hacheur aux dimensions généreuses. La vitesse de la tête de récolte est réglable indépendamment grâce à l'entraînement hydrostatique et peut être réglée de manière optimale en fonction des conditions. Le rotor, l'éclateur en V et la soufflerie d'éjection sont entraînés par une courroie.



CONCEPTION DU MOTEUR ET DU RÉSERVOIR

Deux moteurs, trois réservoirs, une foule d'atouts.

Le ventilateur à vitesse variable de la Fendt Katana 85 aspire plus d'air que nécessaire. Ce qui permet de libérer ou d'économiser la capacité de réserve d'air en fonction de l'application et de la puissance requise par la Fendt Katana, ce de manière à augmenter l'efficacité générale de la machine. La fonction d'inversion du ventilateur repousse la saleté du radiateur, à des intervalles réglables, en modulant le débit d'air. Par conséquent, le radiateur fonctionne toujours à sa capacité de refroidissement maximale et les périodicités de nettoyage sont allongées.



Modulaire et léger : le nouveau modèle de réservoir

Les nouveaux réservoirs de l'ensileuse Fendt Katana n'impressionnent pas seulement par leur grande contenance. Leur conception modulaire en plastique résistant permet également une grande réduction du poids. Choisissez un réservoir diesel de 1 225 litres avec un réservoir d'AdBlue de 205 litres ou un réservoir diesel de 1 010 litres, un réservoir d'AdBlue de 205 litres et un réservoir d'eau et d'additif de 215 litres pour la Katana 65. Ou choisissez la Katana 85, avec son réservoir diesel de 1 430 litres en option ou un réservoir diesel de 1 215 litres avec un réservoir d'eau et d'additif de 215 litres. Quel que soit votre choix, vous profiterez du confort du nouveau modèle de réservoir : les goulots de remplissage de diesel et d'AdBlue sont facilement accessibles du côté gauche.

Des moteurs parés pour l'avenir et économiques

Qu'il s'agisse du nouveau moteur puissant R6-MTU qui équipe la Katana 65 ou du moteur MTU 12 cylindres en V de la Katana 85, les moteurs des ensileuses Fendt Katana réunissent de nombreux avantages économiques et pratiques. Contredisant leur conception compacte, ils sont toujours capables de développer une puissance suffisante avec une efficacité énergétique maximale. En outre, ils ne nécessitent qu'une maintenance très réduite, sont facilement accessibles et présentent des performances de fonctionnement qui sont déjà conformes à la norme sur les émissions Tier 4 Final. La Fendt Katana 85 peut fonctionner jusqu'à 1 000 heures sans vidange d'huile et n'a besoin ni d'AdBlue, ni de filtre à particules.

APTITUDES HORS ROUTE

Une puissance hors norme sur tous les types de terrain.

Transmission intégrale de série

Intelligente et présente de série : la transmission intégrale de l'ensileuse Fendt Katana, avec antipatinage électronique pour les moteurs d'essieu avant. L'essieu arrière suspendu est entraîné par un moteur hydrostatique, au moyen duquel le verrouillage automatique du différentiel assure constamment une traction optimale dans les cas où la différence de vitesse des roues est trop importante. Une transmission HD avec de robustes moteurs sur les essieux avant et arrière est disponible en option pour la Katana 65 afin d'augmenter la puissance, le couple et la traction. La transmission HD est intégrée de série sur la Katana 85. Le résultat : un confort de conduite exceptionnel sur tous les types de terrain.



Une maniabilité hors pair

L'essieu arrière de la Fendt Katana est doté d'un angle de braquage exceptionnel. Allié au design compact des machines, le résultat est un niveau de maniabilité très élevé. Les virages peuvent être négociés rapidement et aisément dans toutes les situations. Vous bénéficiez ici d'une conception avec un moteur monté en position longitudinale, ce qui permet une maniabilité remarquable.

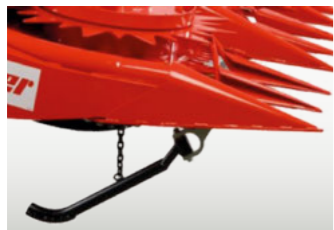
Un large choix de pneumatiques, une suspension de première qualité

Pour protéger le conducteur et la machine des irrégularités du terrain, l'ensileuse Fendt Katana dispose d'une suspension arrière à hauteur ajustable. Elle assure non seulement un confort exceptionnel, mais aussi davantage de sécurité et de stabilité, même à 25 km/h. Associée à la nouvelle sélection de pneumatiques, encore plus étoffée qu'auparavant, la Katana sait tout faire, sur toutes les surfaces. Des pneumatiques extra-larges allant jusqu'à 206 cm de diamètre et 900 mm de largeur réduisent la pression au sol et améliorent la garde au sol.

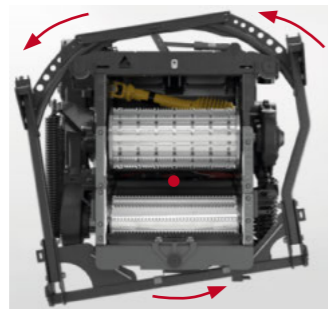
CHÂSSIS PENDULAIRE ET TÊTES DE RÉCOLTE

Une qualité de coupe parfaite, de la première à la dernière tige.

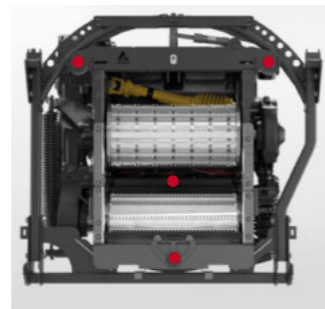
Associés au châssis pendulaire novateur monté directement sur l'unité d'alimentation, les palpeurs de suivi assurent un ajustement automatique de la tête de récolte au relief du sol.



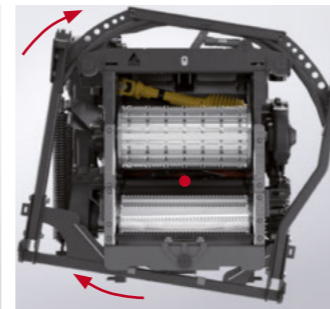
Grâce au palpeur de suivi de rang monté sur la tête de récolte de maïs, la Katana se déplace rapidement dans les cultures et de façon automatique, avec une précision de l'ordre du centimètre.



Châssis pendulaire déporté



Châssis pendulaire en position centrale



Châssis pendulaire déporté

Têtes de récolte de qualité supérieure

Quel que soit le type de récolte : le vaste choix de pick-ups, de systèmes de coupe directe et de cueilleurs à maïs élargit au maximum vos possibilités. Avec une usure et une maintenance réduites, les têtes de récolte facilement interchangeables assurent un travail de grande qualité. La coupe homogène, le ramassage et l'acheminement de la matière vers les rouleaux de pré-compression se font donc sans heurt. La transmission à variation continue de la tête de récolte permet une adaptation parfaite aux conditions de récolte.

Davantage de têtes de récolte, davantage d'utilisations possibles

Grâce à une large gamme de têtes de récolte, votre ensileuse Fendt Katana et vous-même êtes prêts pour récolter tous les principaux types de cultures. Le châssis pendulaire novateur et les palpeurs de suivi des têtes de récolte leur permettent de s'adapter automatiquement aux reliefs du sol. Le point de pivotement central des têtes de récolte permet de conserver un flux de récolte homogène, même lorsque la tête de récolte est orientée en oblique. Toutes les têtes de récolte sont montées très près de la machine. Ainsi, la charge sur l'essieu avant est réduite et le sol est protégé.



L'entraînement continu de la tête de récolte adapte avec précision la vitesse du pick-up aux conditions de récolte et la vitesse d'avancement de la Fendt Katana.



Le robuste système de coupe directe est conçu pour assurer une coupe précise et sans perte de plusieurs types de récolte. Lors de la récolte de biomasse, il fournit le meilleur ensilage qui soit, avec une proportion minimale de terre.



Le cueilleur 360plus, doté de 8 petites toupies, est léger et adapté à presque tous les types de récolte.



Le ramasseur P3002 est doté d'une nouvelle transmission HD qui permet un rendement élevé dans des conditions de récolte extrêmes. La roue de jauge intégrée au centre garantit un meilleur suivi du sol.



10 toupies pour et jusqu'à 10 rangées de maïs (espacées de 75 cm) : le cueilleur rotatif 375plus.



Avec ses 4 grandes toupies, le cueilleur rotatif 460plus est parfaitement adapté aux conditions difficiles.



Avec une largeur utile de 9 m, le modèle 390plus est le plus large des cueilleurs destinés à l'ensileuse Katana.



Les 4 grandes et les 2 petites toupies du cueilleur rotatif 475plus peuvent aussi couper et acheminer des plants de maïs de plus de 4 mètres de haut, uniformément et sans difficulté.

- Rotor conçu pour des longueurs de coupe importantes à l'herbe et par exemple au miscanthus, de 5,2 à 29 mm
- Fonctionnement silencieux, même avec des longueurs de coupe importantes ; parfaitement adapté au chargement pur, si la coupe n'est pas la priorité

- Large éventail de longueurs de coupe avec un seul rotor
- Un demi-jeu de couteaux ne pose pas de problème avec des longueurs de coupe entre 7,4 et 41,4 mm
- Longueurs de coupe de 3,7 à 20,7 mm avec un jeu de couteaux complet
- Rotor polyvalent, pour de nombreux usages différents

- Même des longueurs de coupe plus petites sont possibles, pour un meilleur rendement en gaz et une productivité plus élevée pour les usines de biogaz, de 2,6 à 14,5 mm
- Rendement supérieur avec des longueurs de coupe courtes par rapport au rotor 28 couteaux
- Le substrat peut être encore mieux condensé, pour réduire les pertes à l'ensilage

Avec son diamètre de 720 mm, la Fendt Katana est dotée du plus grand rotor sur le marché. La disposition en V des lames permet d'atteindre 23 000 coupes/minute (rotor à 40 couteaux), ce qui représente une fréquence de coupe exceptionnellement élevée.

20 Longueurs de coupe de 5,2 à 29 mm



28 Longueurs de coupe de 3,7 à 20,7 mm



40 Longueurs de coupe de 2,6 à 14,5 mm



- 6 rouleaux de pré-compression d'une largeur de 770 mm, pour l'alimentation de grandes quantités de matière
- Entraînement hydrostatique des rouleaux de pré-compression variable en continu
- Grande distance entre le détecteur de métal et le rotor (970 mm)
- Sensibilité du détecteur de métal réglable sur 6 niveaux dans le terminal
- Affichage sur le terminal de l'emplacement du corps étranger
- L'activation d'un détecteur déclenche un signal d'alarme pour informer les véhicules d'accompagnement (activé par le terminal)



Une alimentation efficace à l'aide de six rouleaux de pré-compression

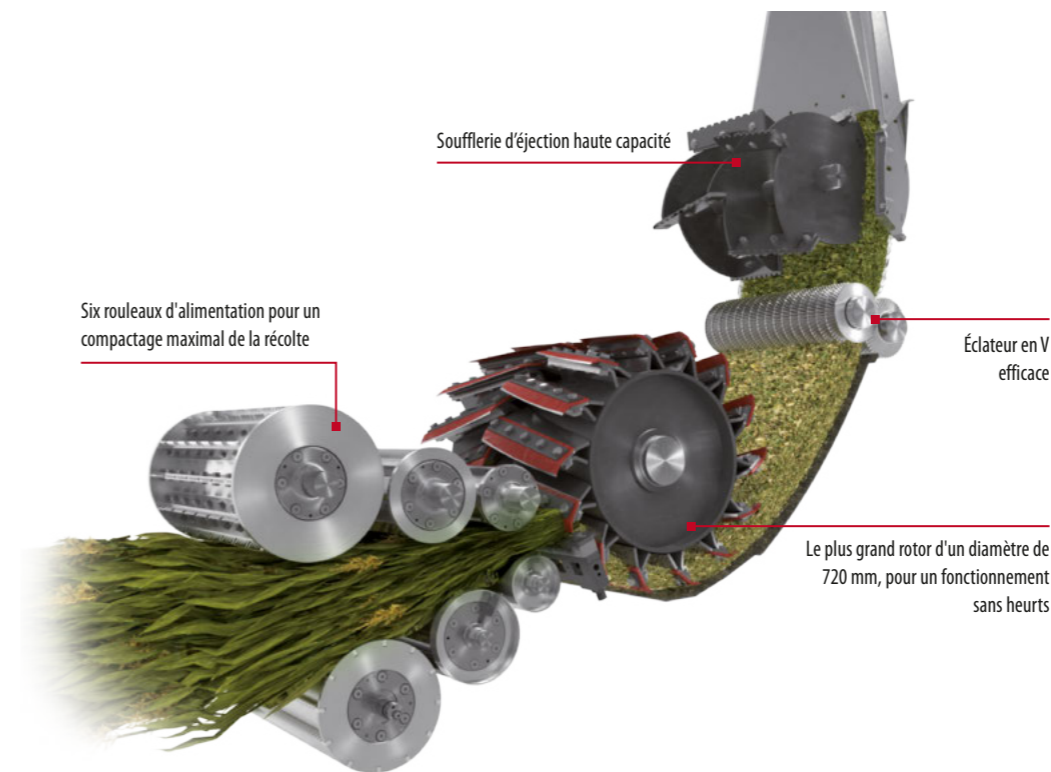
L'alimentation par six rouleaux d'alimentation garantit un pré-compactage optimal de la matière hachée, afin d'obtenir la meilleure qualité de fourrage possible. La largeur de 770 mm des rouleaux permet d'acheminer de grandes quantités de matière. Depuis son siège confortable, le conducteur peut régler en continu la longueur de coupe, de 2,6 à 42 mm, en fonction du rotor. Grâce à l'entraînement hydrostatique indépendant de la tête de récolte et des rouleaux de pré-compression, la vitesse de la tête de coupe peut être adaptée de façon optimale aux conditions de récolte. La longueur de coupe reste constante.

Protège contre les corps étrangers

L'espace séparant le détecteur de métal de la tête de coupe laisse assez de temps pour détecter les objets métalliques, même avec des longueurs de coupe importantes. En cas de présence de corps étrangers dans la zone d'alimentation, un arrêt automatique immédiat de l'entraînement principal a lieu, ce qui est un moyen sûr d'éviter des réparations coûteuses sur la machine.

TYPES DE RÉCOLTE ET FLUX DE RÉCOLTE

Mieux la récolte est acheminée, plus le rendement est élevé.



Soufflerie d'éjection haute capacité

Six rouleaux d'alimentation pour un compactage maximal de la récolte

Éclateur en V efficace

Le plus grand rotor d'un diamètre de 720 mm, pour un fonctionnement sans heurts

Système d'additif d'ensilage entièrement intégré

Vous pouvez également nettoyer le canal d'écoulement de la récolte en vous servant du système d'additif. Le terminal Vario donne des informations sur le niveau de remplissage du réservoir et le débit actuel. L'additif d'ensilage est situé dans le réservoir de 215 litres en option, du côté droit du véhicule. Vous pouvez également nettoyer le canal d'écoulement de la récolte en vous servant du système d'agent de dosage.

Kit de pièces d'usure renforcées installées en usine

Des composants résistants à l'usure sont disponibles pour le système d'écoulement de la récolte. La durée de vie des pièces d'usure est ainsi rallongée et vous pouvez compter sur une plus grande fiabilité pendant la récolte.

Un flux de récolte parfait, de l'alimentation à l'éjection

L'interaction irréprochable de tous les composants donne à l'ensileuse Fendt Katana un flux de production unique. De la tête de récolte aux rouleaux de pré-compression et du rotor hacheur à l'éclateur en V, chaque composant est réglable en continu en fonction de vos besoins personnels. Ainsi, le rendement est amélioré, l'usure est réduite et vous êtes assuré de récolter un fourrage de première qualité, toujours homogène jusqu'à l'éjection.

Haut rendement pour tous les types de récolte

Pour la récolte de l'herbe ou du maïs, la coupe d'herbe humide ou sèche : les six rouleaux de pré-compression à entraînement hydraulique dirigent la récolte de manière homogène sur le rotor hacheur, un des éléments clés de la qualité de coupe parfaite des Fendt Katana. Une grande quantité de matière peut donc être amenée et fortement compressée. Cela permet d'accroître le rendement tout en assurant une coupe excellente des fibres, des tiges et des grains de toutes sortes. Avec les ensileuses Fendt Katana, un réglage automatique du contre-couteau avec détection d'usure de lame est désormais disponible.

CABINE

L'alliance du travail et du confort.



La cabine Visio5 est conçue pour optimiser la visibilité et offre une ergonomie et un fonctionnement parfaits sur l'environnement de travail. Grâce à la forme spéciale du contour du toit, la goulotte est toujours dans le champ de vision du conducteur. L'environnement de travail reste agréable grâce à la climatisation et au chauffage automatique.



L'accoudoir droit, tellement apprécié par les utilisateurs des tracteurs Fendt, a été adopté et adapté sur l'ensileuse.



Autoradio MP3 avec kit mains libres, climatisation automatique et compartiment réfrigéré sont synonymes de confort pour les longues journées de travail.



Les interrupteurs de commande offrent un contrôle facile des fonctions telles que l'ouverture/fermeture du cueilleur à maïs, le repliage des roues de jauge du pick-up maïs, l'inclinaison de la tête de récolte et l'inclinaison/abaissement de la goulotte d'éjection.



Le porte-gobelet, à portée de main du conducteur, peut accueillir deux bouteilles.



Sous le siège confortable du passager se trouve une grande glacière pour les rafraîchissements.



Un siège passager confortable équipe l'ensileuse Fendt Katana de série.

LE SYSTÈME D'ÉCLAIRAGE

Des innovations de toutes parts.



Le kit d'éclairage complet est très facile à utiliser.



6 feux de travail intégrés dans le toit de cabine assurent un éclairage parfait.



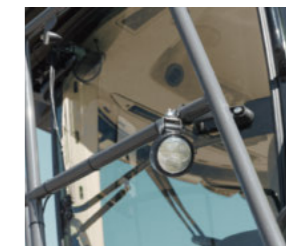
De puissants feux de travail à LED sont disponibles en option pour la goulotte d'éjection.



Des contraintes de temps sont la règle, notamment pendant la période de récolte du maïs. Grâce à l'éclairage parfait de la zone de récolte et de la machine, vous travaillez avec précision, jusque tard dans la nuit.



De meilleures conditions de travail dans l'obscurité grâce à l'éclairage de maintenance LED en option.



L'éclairage d'accès vous permet de monter dans la cabine en toute sécurité.



Le positionnement judicieux des projecteurs LED autour de la machine facilite le travail à la nuit tombante ou dans le noir et économise de l'énergie.

Leur mission : puissance et précision.
Ensileuses Fendt Katana 65 et 85.

FENDT KATANA.

Variantes d'équipements et détails techniques.



Directement disponibles chez AGCO Parts :



Chariots de montage du système d'alimentation pour un accès rapide au bloc hacheur. Conception pratique sur roulettes facilitant la manipulation.



Support de fixation facilitant l'assemblage et le dételage rapide du bloc hacheur pour le nettoyage et l'entretien.

Katana 65 Katana 85

Moteur

		Katana 65	Katana 85
Constructeur		MTU BR 1500	MTU BR 1600
Norme antipollution EURO Stage 4 / Tier 4 final		■	■
Puissance nominale (ECE R 120)	kW/ch	460 / 625	625 / 850
Cylindres	Nombre	R6	V12
Cylindrée	litres	15,6	21
Post-traitement des gaz d'échappement		SCR	-
Réservoir d'AdBlue	litres	205	-
Mesure de la consommation de carburant		■	■
Contenance du réservoir de carburant, configuration 1 – Diesel/AdBlue	litres	1.225 / 205	1.430 / -
Contenance du réservoir de carburant, configuration 2 – Diesel/AdBlue/Additif	litres	1.010 / 205 / 215	1.215 / - / 215
Ventilateur standard		■	■
Ventilateur réversible			□
Contrôle optimal de la charge		■	■

Entraînement mécanique

Entraînement hydrostatique		■	■
Transmission intégrale hydrostatique		■	■
Vitesse au champ	km/h	0 - 20	0 - 20
Vitesse sur route (max. à 1 420 tr/min)	km/h	0 - 40	0 - 40
Régulateur de vitesse et contrôle optimal de la charge		■	■
Version 40 km/h		■	■
Version 25 km/h		□	□
Version 20 km/h		□	□
Essieu directeur avec suspension hydraulique		□	
Essieu directeur rigide		■	
Essieu directeur avec suspension HD		□	
Essieu directeur avec suspension à ressort, renforcée		■	■

Rouleaux d'alimentation

	Nombre	Katana 65	Katana 85
Rouleaux		6	6
Entraînement hydrostatique		■	■
Réglage en continu de la longueur de coupe depuis la cabine		■	■
Distance entre le détecteur de métal et le rotor	mm	620	620
Détecteur de métal		■	■

Katana 65 Katana 85

Rotor de hachage

		Katana 65	Katana 85
Arbre plein de tête rotor		■	■
Diamètre	mm	720	720
Largeur	mm	800	800
Hacheur	Nombre	2 x 14 (7)	2 x 14 (7)
Vitesse	tr/min	1.150	1.150
Longueur de coupe avec 14 couteaux	mm		
Longueur de coupe avec 20 couteaux	mm	5,2 - 29,0	5,2 - 29,0
Longueur de coupe avec 28 couteaux	mm	3,7 - 20,7	3,7 - 20,7
Longueur de coupe avec 40 couteaux	mm	2,6 - 14,5	2,6 - 14,5
Couteaux universels pour rotor /20		□	□
Couteaux universels pour rotor /28		■	■
Couteaux universels pour rotor /40		□	□
Jeu de couteaux, maïs /20		□	□
Jeu de couteaux, maïs /28		□	□
Jeu de couteaux, maïs /40		□	□
Contre-couteau, maïs		□	□
Contre-couteau, universel		□	□
Contre-couteau, universel HD		□	□
Réglage du contre-couteau, manuel		■	■
Réglage du contre-couteau, automatique		□	□
Jeu de pièces d'usure, standard		■	■
Jeu de pièces d'usure, HD		□	□

Traitement des grains

Éclateur en V		■	■
Disques de calage / double rouleau		■	■
Diamètre des disques de l'éclateur	mm	200	200

Soufflerie

Rotor ouvert en V		■	■
Diamètre de la soufflerie	mm	550	550
Largeur de la soufflerie	mm	620	620

Goulotte d'éjection

Angle de rotation	Degrés	210	210
Hauteur de chargement	m	6	6
Goulotte d'éjection, standard		■	■
Rallonge de goulotte		□	□



FENDT KATANA.

Variantes d'équipements et détails techniques.

Équipements de série et en option

De série : ■

En option : □

	Katana 65	Katana 85
Cabine		
Cabine confort avec visibilité panoramique	■	■
Feux avant	■	■
Pré-équipement radio	■	■
Rétroviseur grand angle à réglage électrique	■	■
Siège confort à suspension pneumatique	■	■
Siège confort à suspension pneumatique, Évolution	□	□
Feux de travail, standard	■	■
Feux de travail LED	□	□
Terminal Vario 10.4" avec	■	■
VarioDoc Basic	■	■
Mesure du débit et du rendement	□	□
VarioDoc Pro	□	□
Kit caméra	□	□
Kit d'urgence	□	□
Radio MP3	□	□
Feux de travail, latéral	□	□
Feux de travail, LED, latéraux	□	□
Éclairage de maintenance, LED	□	□
Refroidissement du rangement	□	□
Essuie-glace et lave-glace, latéral et arrière	■	■
Système de transmission sans fil pour caméra de goulotte d'éjection	□	□
2 haut-parleurs coaxiaux supplémentaires	□	□
Système de direction superposé et pré-équipement guidage	■	■
Guidage par palpeurs	□	□
Autoguidage VarioGuide pour Controllor GSM	□	□
Autoguidage VarioGuide pour Novatel	□	□

Équipement supplémentaire		
Dispositif de signalisation pour largeur du véhicule jusqu'à 3,00 m	■	■
Dispositif de signalisation pour largeur du véhicule jusqu'à 3,30 m	□	□
Dispositif de signalisation pour largeur du véhicule jusqu'à 3,50 m	□	□
Extincteur	□	□
Attelage, automatique	□	□
Attelage, manuel	□	□
Circuit d'air comprimé	■	■
Réservoir de carburant diesel additionnel	■	■
Réservoir de carburant diesel et réservoir d'eau	□	□
Système de dosage	□	□
Pré-équipement pour système de dosage	□	□

Supplément		
Protection intégrale pour le transport	□	□
Electrovanne additionnelle - double effet	□	□
Suivi de sol automatique	■	■
Arbre de transmission 1 pour pick-up à herbe Kemper et cueilleur maïs Kemper 400+	■	■
Arbre de transmission 2 pour cueilleur maïs Kemper 300+	■	■
Boîte à outils Fendt Katana	□	□

	Katana 65	Katana 85
Pneus avant		
Pneus avant, standard	800/65 R32 178A8 MT : AC70H ET-12	710/70 R42 173D TB : TM900 HP ET22
650/75R32 172A8 MT : AC70G ET 66	mm	
710/70R38 171D TB : TM800HS ET 22	mm	3200
710/70R42 173D TB : TM900 HP ET22	mm	3200
800/65R32 172A8 MI : MEGAXBIB ET -12	mm	3300
800/65R32 172A8 MT : AC70H ET -12	mm	3300
IF800/65R32 178A8 MI : CEREXBIB ET -12	mm	3300
800/65R32 178A8 TB : TM2000 ET -12	mm	3300
800/70R38 173A8 MI : MACHXBIB ET -12	mm	3300
900/60R32 181A8 TB : TM2000 ET -58	mm	3500
900/60R38 172D MT : SFT ET -58	mm	3500

Pneus arrière			
500/80R28 176A8 MT : SVT ET 185			
600/65R28 154 D TB : TM800 HS ET 160		■	
600/65R28 154D MI : MACHXBIB ET 80		□	
600/65R28 168A8 MT : AC65 ET 80		□	
600/65R28 TB : 154 D TM800 HS ET 80		□	
600/70R34 160D TB : TM900 ET 130		□	■
620/70R30 166A8 MT : SFT ET 100		□	□
IF620/75R30 164D MI : AXIOBIB ET 100		□	□
710/55R30 MT : 162 A8 SFT ET 32		□	□
710/60R30 165A8 MT : SFT ET 31		□	□

Dimensions et poids			
Poids à vide avec cabine, sans tête de récolte	kg	15.200	17.850
PTAC	kg	18.500	23.000
Longueur hors tout, sans tête de récolte	mm	7.182	7.182
Largeur hors tout, sans roues	mm	2.955	2.955
Largeur hors tout, avec roues	mm	2.995 - 3.499	3.195 - 3.499
Hauteur hors tout maximale	mm	3.989	3.989
Empattement	mm	3.450	3.450
Garde au sol avec taille de pneus maxi.	mm	450	450

FAQ SUR LA FENDT KATANA

Sécurité et service en continu.

Quelle est la disponibilité des pièces de rechange pour l'ensileuse Fendt Katana ?

Grâce au réseau à taille humaine des concessionnaires et des entrepôts fabricant, nous fournissons des pièces détachées 24 h/24 et 7 j/7 pendant la saison des récoltes.

Comment Fendt peut-il me garantir que ma Fendt Katana fonctionnera presque sans interruption pendant les récoltes ?

Tout d'abord, nous nous appuyons sur la fiabilité de notre produit, puis sur ses fonctions d'auto-diagnostic directes et simples. L'accès aisé aux points de maintenance et de nettoyage vous fait gagner encore plus de temps. Si nécessaire, un expert du vaste réseau de service de votre région sera disponible dès que possible. Les problèmes plus complexes seront résolus par notre service client de classe internationale basé à Marktoberdorf.

Où la Fendt Katana est-elle conçue et fabriquée ?

La Fendt Katana est conçue à Marktoberdorf (Bavière, Allemagne). En étroite collaboration avec les spécialistes des tracteurs Fendt, nos experts des ensileuses élaborent des solutions Fendt complètes, des véhicules aux logiciels. La Katana est fabriquée dans l'usine moderne Fendt spécialisée dans les ensileuses et située à Hohenmölsen (Saxe-Anhalt, Allemagne).

Sur quelle expérience s'appuie la Fendt Katana ?

Le projet Fendt Katana a été lancé en 2006. Les premières machines ont tout d'abord été testées en détail dans des champs en Europe et en Amérique du Nord, puis elles ont été continuellement améliorées. En 2010, la Fendt Katana a été officiellement présentée au Field Day à Wadenbrunn, puis introduite sur tous les principaux marchés européens. Depuis, la Katana a séduit un nombre croissant d'agriculteurs, des ensilages d'herbe lourde et humide en Angleterre jusqu'au très grand maïs à haut rendement d'Italie, et remporté de plus en plus de parts de marché.



Contactez Fendt.

fendt.com

Vous trouverez tout en ligne sur ce site, notamment les brochures techniques, les avis des clients, des informations sur la société, et même le calendrier des événements Fendt.

Configurateur Fendt

Avec le configurateur de véhicule Fendt, vous pouvez opter pour toutes les variantes d'équipements disponibles afin de créer le véhicule le mieux adapté à votre exploitation. Le configurateur Fendt est disponible à l'adresse www.fendt.fr, directement sur la page d'accueil par le menu d'accès rapide.

fendt.tv

Fendt non-stop, c'est possible grâce à notre bibliothèque multimédia. Notre chaîne TV en ligne diffuse des informations et nouveautés Fendt 24 h/24 et 7 j/7.

Essais

« Rendez-vous sur fendt.com et sélectionnez Demonstration Service sur la page Service où vous pouvez vous inscrire pour un essai de conduite de votre véhicule Fendt préféré. »

facebook.com/FendtGlobal

Suivez-nous sur Facebook et découvrez les dernières nouveautés dans le monde de Fendt. Venez nous y rendre visite !

instagram.com/fendt.global

Suivez-nous sur Instagram et devenez un inconditionnel de la marque Fendt. Des articles passionnants à propos de Fendt vous y attendent.

FENDT

Fendt, voir plus loin.



www.fendt.com

AGCO distribution SAS – 41 avenue Blaise Pascal –
60004 Beauvais, France

 **AGCO**
Your Agriculture Company

Fendt est une marque mondiale d'AGCO.
Toutes les informations relatives à la livraison, à l'aspect extérieur, aux performances, aux dimensions et poids, à la consommation de carburant et aux coûts d'utilisation des véhicules reflètent les données les plus récentes disponibles au moment de la mise sous presse. Elles peuvent varier jusqu'au moment de l'achat du véhicule. Votre concessionnaire Fendt ne manquera pas de vous informer des éventuelles modifications.
Les véhicules ne sont pas présentés avec un équipement spécifique à un pays.