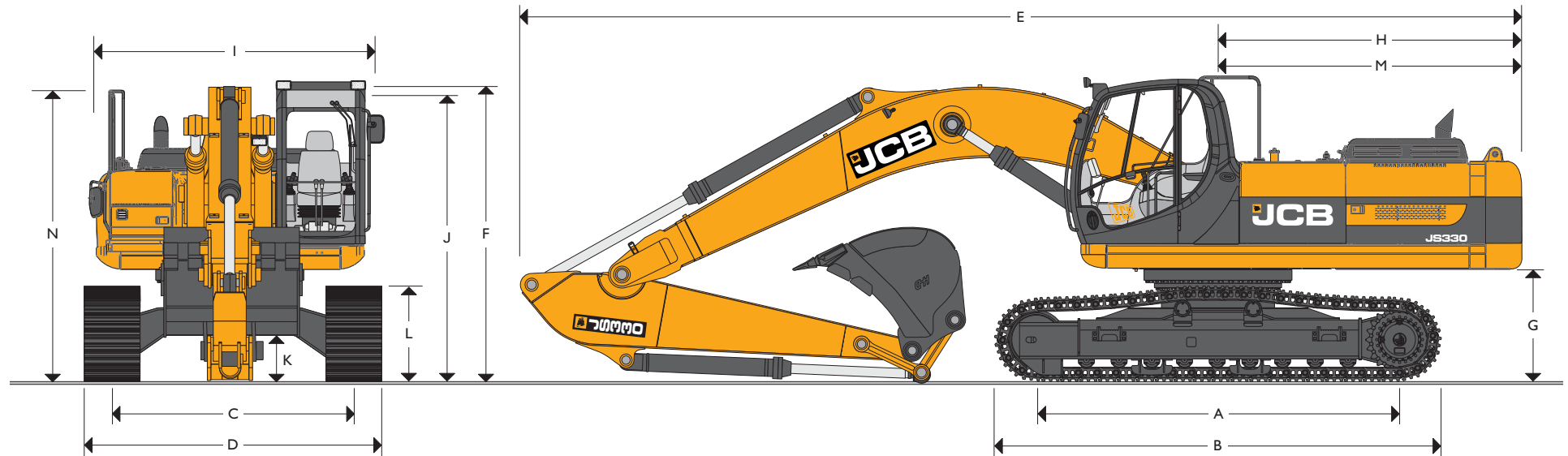


MAX. BETRIEBSGEWICHT: 33.288 kg MOTORLEISTUNG: 210 kW (281 PS)



## ABMESSUNGEN – JS330 LC/NLC MONOAUSLEGER

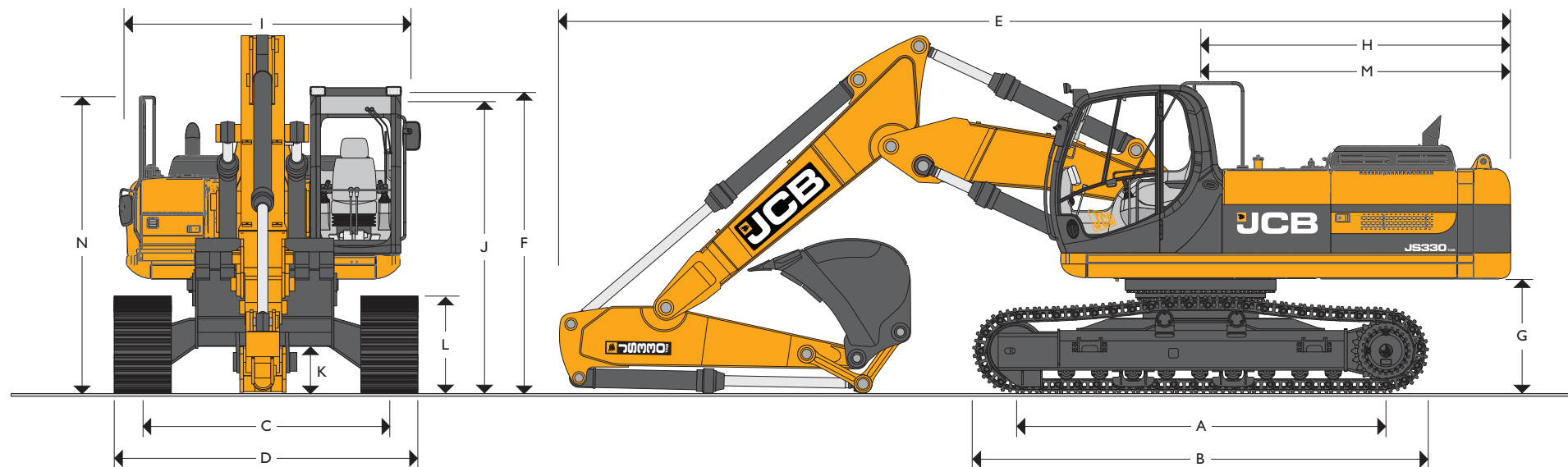
Angaben in mm	LC	NLC
A Kettenaufstandslänge	3910	3910
B Laufwerkslänge	4810	4810
C Spurweite	2600	2390
D Laufwerksbreite (600-mm-Bodenplatten)	3200	2990
D Laufwerksbreite (700-mm-Bodenplatten)	3300 (10-10)	3090
D Laufwerksbreite (800-mm-Bodenplatten)	3400 (11-2)	3190
D Laufwerksbreite (900-mm-Bodenplatten)	3500 (11-6)	3290

Standardausleger 6,45 m				
Löffelstiellänge	2.21m	2.63m	3.23m	4.03m
Angaben in mm				
E Transportlänge – LC	11070	10980	10880	10970
E Transportlänge – NLC	11070	10980	10880	10870
F Transporthöhe – LC	3610	3570	3360	3850
F Transporthöhe – NLC	3610	3570	3360	3850

Löffelstiellänge	ME-Ausleger 6,10 m	
Angaben in mm	2.21m	2.63m
E Transportlänge – LC	10720 (35-2)	10630
E Transportlänge – NLC	10720 (35-2)	10630
F Transporthöhe – LC	3610 (11-10)	3570
F Transporthöhe – NLC	3610 (11-10)	3570

Angaben in mm	LC	NLC
G Kontergewicht-Bodenfreiheit	1190	1190
H Heckschwenkradius	3280	3280
I Oberwagenbreite	2990	2990
J Höhe über Kabine	3170	3170
K Bodenfreiheit	500	500
L Kettenhöhe	1026	1026
M Hecklänge	3250	3250
N Höhe über Handlauf	3196	3196

MAX. BETRIEBSGEWICHT: 34.725 kg MOTORLEISTUNG: 210 kW (281 PS)



## ABMESSUNGEN – JS330 LC/NLC VERSTELLAUSLEGER ( TAB )

Angaben in mm	LC	NLC
A Kettenaufstandslänge	3910	3910
B Laufwerkslänge	4810	4810
C Spurweite	2600	2390
D Laufwerksbreite (600-mm-Bodenplatten)	3200	2990
D Laufwerksbreite (700-mm-Bodenplatten)	3300	3090
D Laufwerksbreite (800-mm-Bodenplatten)	3400	3190
D Laufwerksbreite (900-mm-Bodenplatten)	3500	3290

Löffelstiellänge	2.21m	2.63m	3.23m	4.03m
Angaben in mm				
E Transportlänge – LC	10460	10500	10670	10580
E Transportlänge – NLC	10460	10500	10670	10580
F Transporthöhe – LC	3990	3840	3530	3850
F Transporthöhe – NLC	3990	3840	3530	3850

Angaben in mm	LC	NLC
G Kontergewicht-Bodenfreiheit	1190	1190
H Heckschwenkradius	3280	3280
I Oberwagenbreite	2990	2990
J Höhe über Kabine	3170	3170
K Bodenfreiheit	500	500
L Kettenhöhe	1026	1026
M Hecklänge	3250	3250
N Höhe über Handlauf	3196	3196

**MOTOR**

<b>Modell</b>	Isuzu AH – 6HK1X TIER 3.
<b>Wassergekühlter</b>	4-Takt-, 6-Zylinder-Reihenmotor mit Common-Rail-Direkteinspritzung, Turbolader mit Ladeluftkühlung.
<b>Nettleistung</b>	(SAE J1349 und 80/1269/EEC) 202 kW (271 PS) bei 2000 U/min
<b>Bruttolleistung</b>	210kW (281 PS) bei 2000 U/min
<b>Hubraum</b>	7,8 Liter
<b>Bohrung/Hub</b>	115mm x 125mm
<b>Luftfilterung</b>	Trockenfilterelement mit sekundärem Sicherheitselement (optische und akustische Warneinrichtung in der Kabine).
<b>Anlasser</b>	24 Volt
<b>Batterien</b>	2 x 12 Volt.
<b>Lichtmaschine</b>	24V, 50 Amper.

**SCHWENKSYSTEM**

<b>Schwenkmotor</b>	Axialkobenmotor.
<b>Schwenkbremse</b>	Hydraulische Arbeitsbremse, sowie automatisch wirkende Lamellenfeststellbremse.
<b>Schwenkantrieb</b>	Planetenuntersetzungsgetriebe
<b>Schwenkgeschwindigkeit</b>	9,5 U/min
<b>Drehkranz</b>	Großer Durchmesser, innenverzahnt, in vollständig abgedichtetem Fettbad drehend.

**UNTERWAGEN**

<b>Laufwerksoptionen</b>	LC = langer Unterwagen und NLC = schmaler, langer Unterwagen.
<b>Bauweise</b>	Vollverschweißte "X"-Rahmen-Konstruktion mit mittigem Unterschutz und Fahrmotorschutz. Abgeschrägte Längsträger mit Reinigungsöffnungen unter den oberen Stützrollen.
<b>Schleppvorrichtung</b>	Vorne und hinten.
<b>Bodenplattenoptionen</b>	600mm, 700mm, 800mm, 900mm.
<b>Stütz- und Laufrollen</b>	Geschmierte, abgedichtete Ausführung, oberflächengehärtet.
<b>Kettenspanner</b>	Fettzylinder.
<b>Leiträder</b>	Geschmierte, abgedichtete Ausführung mit Federdämpfung.
<b>Kettenausführung</b>	Geschmierte, abgedichtete Glieder.
	<b>NLC &amp; LC</b>
<b>Anzahl der Kettenführungen</b>	2 Je Seite
<b>Anzahl der Laufrollen</b>	9 Je Seite
<b>Anzahl der Stützrollen</b>	2 Je Seite
<b>Anzahl der Bodenplatten</b>	50 Je Seite



## HYDRAULIKSYSTEM

„Load-Sensing“-System mit variabler Fördermenge, servogesteuerter Bedarfsstromregelung und multifunktionalem Open-Center-Ventilblock.

### Pumpen

Hauptpumpen	2 stufenlos verstellbare Axialkolbenpumpen.
Max. Förderleistung	2 x 290 l/min
Servopumpe	Zahnradpumpe
Max. Förderleistung	30 l/min.

### Steuerventil

Kombiniertes 4- und 5-Kreis-Steuerventil mit einem zusätzlichen Element für eine weitere Funktion. Bei Bedarf werden Ausleger, Löffelstiel und Löffel für eine höhere Arbeitsgeschwindigkeit von beiden Pumpen versorgt.

### Einstellwerte der Druckbegrenzungsventile

Ausleger, Löffelstiel, Löffel	319 bar
Mit PowerBoost-Funktion	348 bar
Schwenken	280 bar
Fahren	325 bar
Vorsteuerung	45 bar

### Hydraulikzylinder

Doppeltwirkend mit angeflanschter Kopfverschraubung und gehärteten Stahl-Lagerbuchsen. Endlagendämpfung serienmäßig an Ausleger-, Löffelstiel- und Löffelzylinder.

### Filtersystem

Das Filtersystem entspricht den höchsten Ansprüchen, gewährleistet optimalen Schutz der Komponenten und eine hohe Standzeit der Hydraulikflüssigkeit.

Tank	150 micron, Ansaugsieb
Rücklauf	10 micron, Faserelement
Plexus Nebenstrom	1,5 micron, Papierelement
Vorsteuerkreis	10 micron, Papierelement
Hammerrücklauf	10 micron, verstärkter Mikrofaserfilter.

### Kühlsystem

Kühlung Großdimensionierte, nebeneinander montierte Öl/Wasserkühlersorgen für optimale Kühlung und einfache Reinigung.

## FAHRANTRIEB

### Typ

Hydrostatisches 3-Gang-Getriebe mit Automatikschaltung zwischen hoher und mittlerer Geschwindigkeit (langsam manuell).

### Fahrmotore

verstellbarer Axialkolbenmotor; geschützt im Unterwagenrahmen.

### Endantrieb

Planetenuntersetzung, angeschraubte Kettenräder.

### Betriebsbremse

Hydraulisch betätigte Bremse mit Ausgleichventil bei Fahrten im Gefälle.

### Feststellbremse

Automatisch wirkende, hydraulisch lösende Scheibenbremse.

### Zulässige Schräglage

70 % (35°) kontinuierlich.

### Fahrgeschwindigkeit

Schnell – 5,6 km/h  
Mittel – 3,7 km/h  
Langsam – 2,5 km/h

### Zugkraft

244kN (24900kgf)

## BAGGERAUSRÜSTUNG – JS330 LC/NLC MONOAUSLEGER

Der Monoausleger mit den zur Verfügung stehenden, unterschiedlich langen, Löffelstielen ist für alle Arbeitseinsätze mit unterschiedlichsten Anbauteilen wie Hammer, Schere usw. ausgelegt. Die speziell gefertigten Löffelanlenkungen sind mit verschiedenen Lastaufnahmepunkten erhältlich. Die hochwertige Stahlkonstruktion, unter Verwendung von großen Querschnitten, garantiert höchste Verwindungsfestigkeit, auch bei Arbeiten mit Hydraulikhammer oder anderem schweren Gerät.

## BAGGERAUSRÜSTUNG – JS330 LC/NLC ME

Der 6,1-m-Monoausleger in Verbindung mit kurzen Löffelstiel-Optionen bietet optimierte Hubkapazität und Reißkraft für die Verwendung großer Löffel. Besonders für hohe Umschlagleistung /Erdbewegung geeignet.

## BAGGERAUSRÜSTUNG – JS330 LC/NLC T.A.B.

Der Verstellausleger (TAB) mit den zur Verfügung stehenden, unterschiedlich langen, Löffelstielen ist ebenfalls für alle Arbeitseinsätze mit unterschiedlichsten Anbauteilen wie Hammer, Schere usw. ausgelegt. Die speziell gefertigten Löffelanlenkungen sind mit verschiedenen Lastaufnahmepunkten erhältlich. Die hochwertige Stahlkonstruktion, unter Verwendung von großen Querschnitten, garantiert höchste Verwindungsfestigkeit, auch bei Arbeiten mit Hydraulikhammer oder anderem schweren Gerät.



## KABINE

Eine großzügig dimensionierte und modern gestaltete Kabine bietet neben Pkw ähnlichem Komfort auch eine optimale Übersicht auf den Arbeitsbereich. Eine Rundum-Colorverglasung sorgt für angenehmes Arbeiten.

Die Frontscheibe lässt sich bequem komplett öffnen. Die untere Scheibe wird in den Rahmen der oberen Scheibe geschoben, wodurch sich das Öffnen der gesamten Front einfach, schnell und komfortabel gestaltet.

Ausreichend Frischluft bieten das Schiebefenster in der Tür, der Lüftungsschlitz an der Frontscheibe, sowie die vollständig aufschiebbare Frontscheibe.

Der Parallelogramm-Wischerarm für die obere Scheibe sorgt für einen großen Wischbereich und damit für vorbildliche Sicht. Der Wischermotor ist links vom Dachfenster angebracht, um bei Ladearbeiten die Sicht auf den Löffel nicht zu behindern. Ein Wischer für die untere Scheibe ist optional erhältlich.

Frischluchtgebläse und Heizung mit Defrosterdüsen. Stufenlose Einstellung von Gebläse, Temperatur und Umluft. Optional ist eine Klimatronic erhältlich. Individuell verstellbarer, gefederter Komfortsitz (auch als luftgefederte und beheizte Ausführung) mit justierbaren Armlehnen und einstellbarer Neigung der Rückenlehne. Radio mit Digitaltuner geschützt in der Dachverkleidung eingelassen. Bequem erreichbarer Radio-Stummschalter in unterer Bedienkonsole.

12-Volt-Anschluss und Handyhalter in rechter Konsole. Für einen sicheren Einstieg im Dunkeln lässt sich die Innenbeleuchtung vom Boden aus einschalten und geht entweder auf Knopfdruck oder nach fünf Minuten automatisch aus. Das innen angebrachte Rollo schützt den Fahrer vor blendendem Sonnenlicht.

## AMS – ADVANCED MANAGEMENT SYSTEM

Das JCB AMS misst und regelt die erforderliche Motor- und Hydraulikleistung. So wird in jedem der vier wählbaren Arbeitsmodi die jeweils optimale Leistungsausnutzung erreicht.

<b>A (Auto)</b>	Bis zu 100 % Leistung und Hydraulik-Fördermenge. Liefert stufenlose Leistung und Geschwindigkeit je nach Steuerimpuls; passt die Leistungsanforderung an die jeweilige Aufgabe an. Treten in dieser Betriebsart schwere Bedingungen auf, wird automatisch der Power Boost zugeschaltet. Die automatische Leerlaufschaltung tritt nach einer bestimmten (vom Bediener zwischen 5 und 30 Sekunden einstellbaren) Zeit ohne Betätigung in Kraft.
<b>E (Economy)</b>	80 % Leistung. 95 % Hydraulik-Förderstrom maximieren die Wirtschaftlichkeit bei herausragender Leistung.
<b>P (Präzision)</b>	55% Leistung. 90 % Hydraulik-Förderstrom für die Feinststeuerung bei Planierarbeiten.
<b>L (Lifting/Heben)</b>	55% Leistung. 68% Hydraulik-Förderstrom bei permanentem Power Boost für maximale Hubkraft und noch präzisere Steuerung.

Der Arbeitsmodus "A" regelt automatisch Kraft und Geschwindigkeit, während die anderen Arbeitsmodi besonders auf die beschriebenen Einsätze abgestimmt sind.

Der AMS-Monitor gewährt dem Fahrer ständige Kontrolle über die aktuellen Einstellungen; Arbeitsmodus, Fahrgeschwindigkeitsstufe, Betriebstemperatur und alle anderen wichtigen Betriebsdaten. Der Monitor ist verstellbar und von jeder Sitzposition aus gut ablesbar.

Der benötigte Förderstrom für Hammereinsätze kann im AMS Speicher eingestellt und bei Betätigung des Hammerpedals automatisch abgerufen werden.

Eine Anzeige zeigt anstehende Wartungsmaßnahmen an, Systemüberprüfungen und Fehleranalysen können von der Kabine aus durchgeführt werden..



### BEDIENELEMENTE

<b>Baggerfunktionen</b>	Servohydraulische Bedienhebel gemäß ISO-EURO-Norm. Die Bedienhebel sind individuell, unabhängig vom Fahrersitz einstellbar.
<b>Fahrfunktionen</b>	Einzel-, mit Fußpedal oder Steuerhebel. Fahrstufenumschaltung per Knopfdruck am Bedienhebel.
<b>Zusatzfunktionen</b>	Über servogesteuertes Fußpedal bzw. über Taster im Bedienhebel integriert.
<b>Funktionsabschaltung</b>	Die Bedienhebel werden über eine Sperre im Eingangsbereich oder durch Betätigen eines Schalters im Instrumentenbrett aktiviert bzw. deaktiviert.
<b>Motordrehzahl</b>	Die Motordrehzahl wird über einen Drehschalter voreingestellt. Zwischen Leerlaufdrehzahl und eingestellter Drehzahl kann über einen Taster im Bedienhebel umgeschaltet werden. Hierfür steht aber auch eine zuschaltbare Automatikfunktion zur Verfügung.
<b>Motor-Stopp</b>	Über Zündschlüssel oder separaten Notausschalter.
<b>Hupe</b>	Über Taster im linken Bedienhebel.

### FÜLLMENGEN

	Liter
Kraftstofftank	518
Motorkühlmittel	38,0
Motoröl	38,0
Schwenkgetriebe	14,5
Endantriebe (je Seite)	8,5
Hydrauliksystem	320,0
Hydrauliktank	152,0

### GEWICHTE UND BODENDRÜCKE

Angaben inklusive 1,49m<sup>3</sup>-Löffel, Fahrer, vollem Kraftstofftank, 600mm-Bodenplatten und 3,23-m-Löffelstiel.

Bodenplatten		600mm	700mm	800mm	900mm
<b>JS330NLC Monoausleger</b>					
Maschinengewicht	kg	32089	32489	32889	33289
Bodendruck	kg/cm <sup>2</sup>	0.64	0.55	0.49	0.44
<b>JS330LC Monoausleger</b>					
Maschinengewicht	kg	32229	32629	33029	33429
Bodendruck	kg/cm <sup>2</sup>	0.65	0.56	0.50	0.45
<b>JS330NLC T.A.B.</b>					
Maschinengewicht	kg	33385	33785	34185	34585
Bodendruck	kg/cm <sup>2</sup>	0.67	0.58	0.51	0.46
<b>JS330LC T.A.B.</b>					
Maschinengewicht	kg	33525	33925	34325	34725
Bodendruck	kg/cm <sup>2</sup>	0.67	0.58	0.52	0.46

## STANDARD-TIEFLÖFFEL

Alle JCB Standard-Tieflöffel sind aus hochwertigem Stahl gefertigt und mit gehärteten, abgedichteten Bolzen ausgerüstet. Verschleißteile sind auswechselbar.

**Monoauslegerlänge: 6.45m**

Schnittbreite	mm	900	1000	1200	1350	1500	1600	1800
Löffelinhalt	m <sup>3</sup>	0.85	0.98	1.245	1.45	1.49	1.61	1.845
Löffelgewicht	kg	921	974	1107	1228	1252	1304	1420
<b>Löffelstiellänge</b>								
2.21m		○	○	○	○	○	○	○
2.63m		○	○	○	○	○	○	●
3.23m		○	○	○	○	●	●	●
4.03m		○	○	○	●	●	■	■

**ME-Auslegerlänge: 6.1m**

Schnittbreite		1800	1750	1750
Löffelinhalt	m <sup>3</sup>	1.845	2.2	2.34
Löffelgewicht	kg	1420	1790	1850
<b>Löffelstiellänge</b>				
2.21m		○	●	●
2.63m		○	■	■

**Verstellauslegerlänge: 6.45m**

Schnittbreite	mm	900	1000	1200	1350	1500	1600	1800
Löffelinhalt	m <sup>3</sup>	0.85	0.98	1.245	1.45	1.49	1.61	1.845
Löffelgewicht	kg	921	974	1107	1228	1252	1304	1420
<b>Löffelstiellänge</b>								
2.21m		○	○	○	○	○	○	●
2.63m		○	○	○	○	○	○	■
3.23m		○	○	○	●	●	●	■
4.03m		○	○	●	■	■	■	×

○ Materialgewicht bis zu 1800kg/m<sup>3</sup>

● Materialgewicht bis zu 1500kg/m<sup>3</sup>

■ Materialgewicht bis zu 1200kg/m<sup>3</sup>

× Nicht empfohlen

Diese Empfehlungen setzen normale Betriebsbedingungen voraus.

Bitte setzen Sie sich mit Ihrem Händler in Verbindung, um die richtige Größe für Ihre Anwendung zu wählen.

## STANDARDAUSSTATTUNG / SONDERAUSSTATTUNG

**Standardausstattung:** Motorlüfterschutzgitter, Kaltstart- und Vorglüheinrichtung, Motorwarmlaufautomatik, Doppelement-Luftfilter, elektrische Betankungspumpe, Schwerlast-Lichtmaschine, elektrischer Batterietrennschalter, Schwerlast-Batterien, Geräuschdämmung für Kabine & Motor, Kabinenheizung & Defroster, Colorverglasung, Kabineninnenbeleuchtung, Mantelhaken, Zigarettenanzünder, Aschenbecher, Klimatronik, Aufbewahrungsfach, Herausnehmbare Bodenmatte, Scheibenwisch-/waschanlage, elektrische Steckdose, automatische Power Boost-Funktion, automatische Leerlaufschaltung, Drehzahlverstellung per Knopfdruck, servohydraulisches Dämpfungssystem, Vorrangschaltung Ausleger/Schwenken, Plexus-Hydraulikölfeinfilter, zentrale Hydraulikdruckprüfpunkte (Minimess), Montagehalterungen für Zusatzverrohrungen, Arbeitsscheinwerfer – am Ausleger & Hauptrahmen, Unterschutz am Laufwerk, Oberwagen mit unteren Abdeckungen, Abdeckung an Drehdurchführung, Doppelte Kettenführungen, Außenspiegel, Handlauf & rutschfeste Laufstege, Ablassventil für Motoröl und Kraftstofftank mit Schnellanschluss, Sonnenblende, schwenkbare untere Motorabdeckklappe.

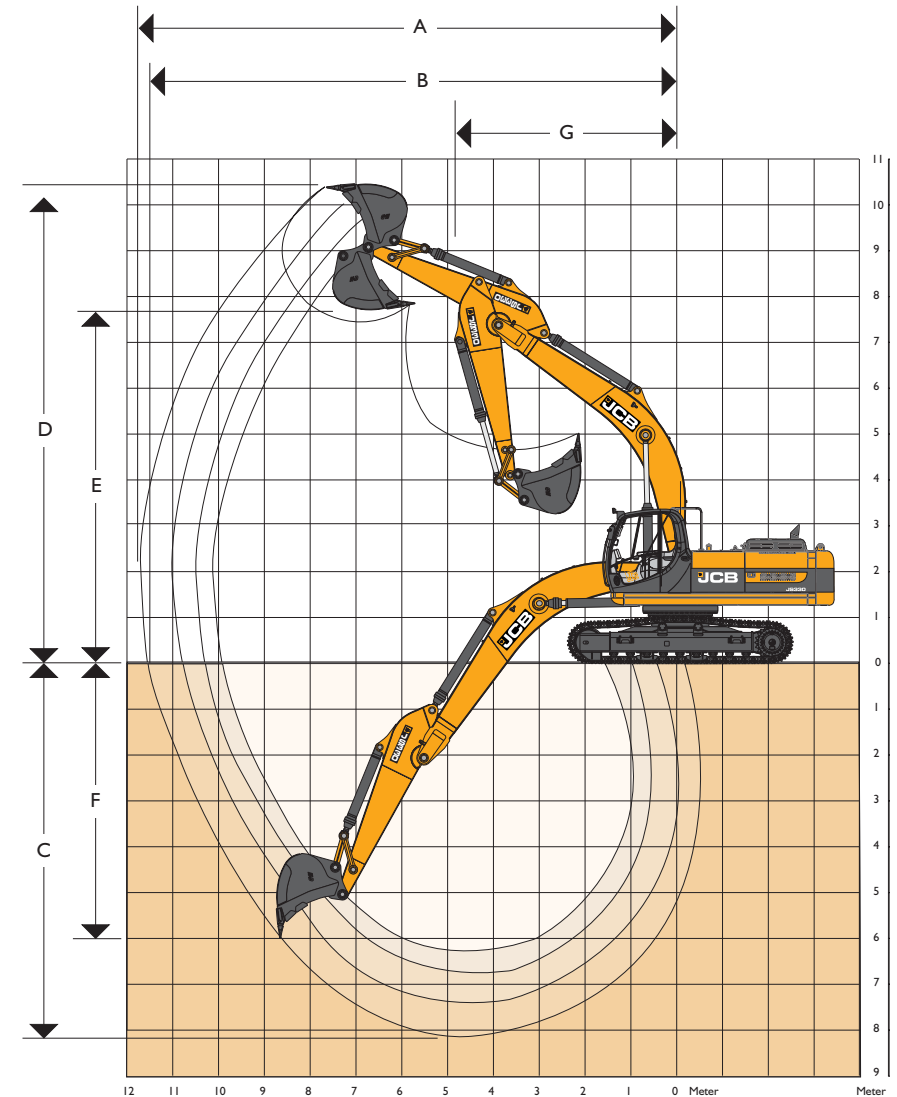
**Optionale Sonderausstattung:** Schlauchbruchsicherheitsventile & Überlastwarneinrichtung, Löffelanlenkung mit Lasthaken, Standardtieflöffel, Grabenräumlöffel, Schnellkupplungsöffel, Hydraulikhämmer, Zusatzhydraulik inkl. Verrohrung, Arbeitsscheinwerfer an Kabine & Heck, Rundumleuchte, Regenschutz, biologisch abbaubares Öl, luftgefederter und beheizter Komfortsitz mit Lendenstütze, Scheibenwischer für die untere Frontscheibe, Radio, Kabinenschutzgitter (FOPS II).

## STANDARDAUSSTATTUNG FÜR „XD“-AUSFÜHRUNGEN

Kabinenschutzgitter (FOPS II), Zyklon Luftvorfilter mit Schauglas, verstärkte Löffelanlenkungen, umlaufende Rammschutzleiste am Oberwagen, 10-mm-Bodenschutzbleche und Fahrmotorabdeckungen für schwere Einsätze, verstärkte Scheinwerfer-Schutzgitter.

## ARBEITSBEREICH – JS330 LC/NLC MONOAUSLEGER

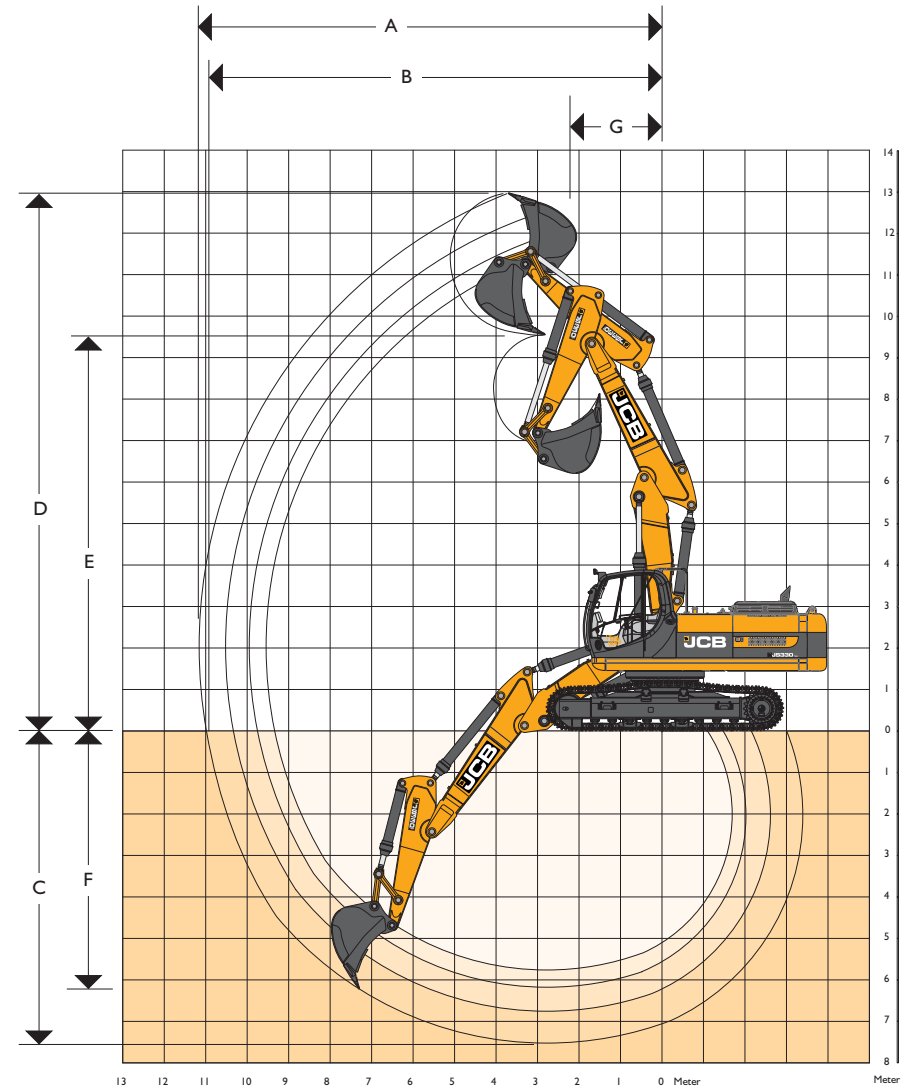
Monoausleger – Auslegerlänge: 6.45m			
<b>Löffelstiellänge</b>		<b>2.21m</b>	<b>2.63m</b>
A	Maximale Reichweite	mm	10060
B	Maximale Reichweite am Boden	mm	9850
C	Maximale Grabtiefe	mm	6250
D	Maximale Schürfhöhe	mm	9525
E	Maximale Überladehöhe	mm	6820
F	Maximale vertikale Grabtiefe	mm	5870
G	Mindestschwenkradius vorn	mm	4670
	Löffeldrehwinkel		184.5°
	Reißkraft am Löffelstiel	kgf	18300
	Reißkraft am Löffelstiel mit Powerboost	kgf	20284
	Ausbrechkraft, Löffel	kgf	17900
	Ausbrechkraft Löffel, mit Powerboost	kgf	19500
Monoausleger – Auslegerlänge: 6.45m			
<b>Löffelstiellänge</b>		<b>3.23m</b>	<b>4.03m</b>
A	Maximale Reichweite	mm	10878
B	Maximale Reichweite am Boden	mm	10688
C	Maximale Grabtiefe	mm	7271
D	Maximale Schürfhöhe	mm	10125
E	Maximale Überladehöhe	mm	7300
F	Maximale vertikale Grabtiefe	mm	6820
G	Mindestschwenkradius vorn	mm	4510
	Löffeldrehwinkel		184.5°
	Reißkraft am Löffelstiel, mit Powerboost	kgf	14805
	Ausbrechkraft Löffel, mit Powerboost	kgf	19500
ME Ausleger – Auslegerlänge: 6.10m			
<b>Löffelstiellänge</b>		<b>2.21m</b>	<b>2.63m</b>
A	Maximale Reichweite	mm	9782
B	Maximale Reichweite am Boden	mm	9566
C	Maximale Grabtiefe	mm	5960
D	Maximale Schürfhöhe	mm	9450
E	Maximale Überladehöhe	mm	6662
F	Maximale vertikale Grabtiefe	mm	3097
G	Mindestschwenkradius vorn	mm	4350
	Löffeldrehwinkel		184.5°
	Reißkraft am Löffelstiel, mit Powerboost	kgf	20284
	Ausbrechkraft Löffel, mit Powerboost	kgf	19500





## ARBEITSBEREICH – JS330 LC/NLC VERSTELLAUSLEGER ( TAB )

Monoausleger – Auslegerlänge: 6.45m			
<b>Löffelstiellänge</b>		<b>2.21m</b>	<b>2.63m</b>
A	Maximale Reichweite	mm	10170
B	Maximale Reichweite am Boden	mm	9960
C	Maximale Grabtiefe	mm	5760
D	Maximale Schürfhöhe	mm	11510
E	Maximale Überladehöhe	mm	8500
F	Maximale vertikale Grabtiefe	mm	5020
G	Mindestschwenkradius vorn	mm	3050
	Löffeldrehwinkel		184.5°
	Reißkraft am Löffelstiel	kgf	18300
	Reißkraft am Löffelstiel mit Powerboost	kgf	20284
	Ausbrechkraft Löffel	kgf	17900
	Ausbrechkraft Löffel, mit Powerboost	kgf	19500
Monoausleger – Auslegerlänge: 6.45m			
<b>Löffelstiellänge</b>		<b>3.23m</b>	<b>4.03m</b>
A	Maximale Reichweite	mm	11140
B	Maximale Reichweite am Boden	mm	10950
C	Maximale Grabtiefe	mm	6740
D	Maximale Schürfhöhe	mm	12360
E	Maximale Überladehöhe	mm	9330
F	Maximale vertikale Grabtiefe	mm	6340
G	Mindestschwenkradius vorn	mm	2900
	Löffeldrehwinkel		184.5°
	Reißkraft am Löffelstiel mit Powerboost	kgf	14805
	Ausbrechkraft Löffel, mit Powerboost	kgf	19500



## HUBKAPAZITÄTEN – Löffelstiellänge: 2,21 m Ausleger: 6,45 m, Bodenplatten: 600 mm. Ohne Löffel.

## JS330 LC MONO

Lastpunkthöhe	Reichweite														
	1.5m		3m		4.5m		6m		7.5m		9m		Max. Reichweite		
Ht.	kg	kg	kg	kg	kg	kg	kg	kg	kg	kg	kg	kg	kg	kg	mm
7.5m							8640*	8640*					8580*	8100	6491
6m							8960*	8960*	8240*	6310			8240*	6270	7523
4.5m					12990*	12990*	9900*	8640	8470*	6170			7970	5390	8151
3m							11000*	8150	8880	5940			7370	4950	8467
1.5m							11760*	7770	8650	5730			7200	4810	8506
0m					15700*	11470	11840	7580	8520	5610			7420	4930	8273
- 1.5m					14560*	11530	11340*	7550	8520	5610			8160	5390	7741
- 3m			14810*	14810*	12550*	11730	9820	7690					8190*	6480	6842
- 4.5m					8820*	8820*							7170*	7170*	5388
- 6m															

## HUBKAPAZITÄTEN – Löffelstiellänge: 2,63 m Ausleger: 6,45 m, Bodenplatten: 600 mm. Ohne Löffel.

## JS330 LC MONO

Lastpunkthöhe	Reichweite														
	1.5m		3m		4.5m		6m		7.5m		9m		Max. Reichweite		
Ht.	kg	kg	kg	kg	kg	kg	kg	kg	kg	kg	kg	kg	kg	kg	mm
7.5m													7960*	7230	7008
6m							8530*	8530*	7810*	6430			7720*	5770	7972
4.5m					12240*	12240*	9520*	8800	8180*	6250			7420	5030	8567
3m					14820*	12400	10690*	8290	8730*	6010			6910	4650	8867
1.5m					14130*	11680	11600*	7870	8710	5780			6760	4520	8905
0m					16070*	11460	11890	7620	8540	5630			6940	4620	8682
- 1.5m			11800*	11800*	15140*	11480	11580*	7550	8490	5590			7540	5000	8178
- 3m			16800*	16800*	13380*	11650	10390*	7640					7950*	5860	7334
- 4.5m			12540*	12540*	10220*	10220*	7380*	7380*					7370*	7370*	6004
- 6m															

Hubkapazität in Längsrichtung

Hubkapazität im gesamten Schwenkbereich.

**Anmerkungen:**

- Die aufgeführten Werte sind ohne Löffel oder anderer Anbauteile zu verstehen.
- Die Hubkapazitäten basieren auf ISO 10567, d.h. 75 % der minimalen Kipplast oder 87 % der Hydraulikhubkapazität, wobei der jeweils niedrigste Wert gültig ist. Mit \* markierte Hubkräfte basieren auf der Hydraulikhubkapazität
- Die hier angegebenen Werte setzen voraus, dass sich die Maschine auf festem, ebenen Grund befindet und mit einem zugelassenen Lasthaken, einer Überlastwarneinrichtung sowie den vorgeschriebenen Schlauchbruchsicherungen ausgerüstet sind.
- Unterschiedliche Länder haben ggf. andere gesetzliche Bestimmungen. Fragen Sie bitte Ihren JCB-Händler.

## HUBKAPAZITÄTEN – Löffelstiellänge: 3,23 m Ausleger: 6,45 m, Bodenplatten: 600 mm. Ohne Löffel.

## JS330 LC MONO

Lastpunkthöhe	Reichweite														
	1.5m		3m		4.5m		6m		7.5m		9m		Max. Reichweite		
Ht.	kg	kg	kg	kg	kg	kg	kg	kg	kg	kg	kg	kg	kg	kg	mm
7.5m									6740*	6580			5540*	5540*	7713
6m									7210*	6530			5350*	5140	8597
4.5m							8830*	8830*	7680*	6320	6540*	4680	5350*	4540	9150
3m					13720*	12750	10100*	8390	8320*	6040	6770	4560	5530*	4220	9432
1.5m					15630*	11850	11190*	7910	8710	5780	6630	4430	5890*	4100	9467
0m					16160*	11450	11780*	7600	8500	5590	6530	4340	6270	4170	9258
- 1.5m			11700*	11700*	15650*	11350	11720	7470	8400	5500			6730	4460	8788
- 3m			18510*	18510*	14270*	11450	10900*	7490	8380*	5530			7510*	5090	8009
- 4.5m			15240*	15240*	11720*	11720*	8880*	7690					7270*	6500	6815
- 6m															

## HUBKAPAZITÄTEN – Löffelstiellänge: 4,03 m Ausleger: 6,45 m, Bodenplatten: 600 mm. Ohne Löffel.

## JS330 LC MONO

Lastpunkthöhe	Reichweite														
	1.5m		3m		4.5m		6m		7.5m		9m		Max. Reichweite		
Ht.	kg	kg	kg	kg	kg	kg	kg	kg	kg	kg	kg	kg	kg	kg	mm
9m													4890*	4890*	7396
7.5m													4550*	4550*	8586
6m									6520*	6520*	5990*	4930	4430*	4430*	9387
4.5m									7080*	6520	6550*	4830	4450*	4080	9895
3m					12310*	12310*	9350*	8710	7820*	6220	6900	4680	4590*	3820	10156
1.5m					14730*	12320	10650*	8160	8550*	5930	6730	4510	4870*	3710	10189
0m			7390*	7390*	15970*	11670	11540*	7760	8610	5680	6580	4380	5330*	3750	9995
- 1.5m	7330*	7330*	11080*	11080*	16080*	11400	11800	7530	8440	5530	6490	4300	5960	3960	9562
- 3m	11460*	11460*	15900*	15900*	15250*	11390	11440*	7460	8390	5480			6660	4410	8853
- 4.5m	16330*	16330*	18410*	18410*	13390*	11560	10150*	7560	7600*	5590			7070*	5330	7792
- 6m			13160*	13160*	9900*	9900*	7070*	7070*					6650*	6650*	6196

Hubkapazität in Längsrichtung

Hubkapazität im gesamten Schwenkbereich.

**Anmerkungen:**

- Die aufgeführten Werte sind ohne Löffel oder anderer Anbauteile zu verstehen.
- Die Hubkapazitäten basieren auf ISO 10567, d.h. 75 % der minimalen Kipplast oder 87 % der Hydraulikhubkapazität, wobei der jeweils niedrigste Wert gültig ist. Mit \* markierte Hubkräfte basieren auf der Hydraulikhubkapazität
- Die hier angegebenen Werte setzen voraus, dass sich die Maschine auf festem, ebenen Grund befindet und mit einem zugelassenen Lasthaken, einer Überlastwarneinrichtung sowie den vorgeschriebenen Schlauchbruchsicherungen ausgerüstet sind.
- Unterschiedliche Länder haben ggf. andere gesetzliche Bestimmungen. Fragen Sie bitte Ihren JCB-Händler.

## HUBKAPAZITÄTEN – Löffelstiellänge: 2,21 m Ausleger: 6,45 m, Bodenplatten: 600 mm. Ohne Löffel.

## JS330 NLC MONO

Lastpunkthöhe	Reichweite														
	1.5m		3m		4.5m		6m		7.5m		9m		Max. Reichweite		
Ht.	kg	kg	kg	kg	kg	kg	kg	kg	kg	kg	kg	kg	kg	kg	mm
7.5m							8640*	8520					8580*	7440	6491
6m							8960*	8320	8240	5790			8240	5750	7523
4.5m					12990*	11990	9900*	7900	8470*	5650			7940	4930	8151
3m							11000*	7420	8840	5420			7340	4520	8467
1.5m							11760*	7050	8620	5220			7170	4380	8506
0m					15700*	10290	11790	6860	8480	5100			7390	4490	8273
- 1.5m					14560*	10350	11340*	6840	8480	5100			8120	4910	7741
- 3m			14810*	14810*	12550*	10550	9820*	6970					8190*	5890	6842
- 4.5m					8820*	8820*							7170*	7170*	5388
- 6m															

## HUBKAPAZITÄTEN – Löffelstiellänge: 2,63 m Ausleger: 6,45 m, Bodenplatten: 600 mm. Ohne Löffel.

## JS330 NLC MONO

Lastpunkthöhe	Reichweite														
	1.5m		3m		4.5m		6m		7.5m		9m		Max. Reichweite		
Ht.	kg	kg	kg	kg	kg	kg	kg	kg	kg	kg	kg	kg	kg	kg	mm
7.5m													7960*	6650	7008
6m							8530*	8480	7810*	5900			7720*	5300	7972
4.5m					12240*	12240*	9520*	8050	8180*	5730			7390	4600	8567
3m					14820*	11190	10690*	7560	8730*	5500			6880	4250	8867
1.5m					14130*	10490	11600*	7150	8680	5270			6730	4120	8905
0m					16070*	10280	11840	6910	8510	5120			6910	4200	8682
- 1.5m			11800*	11800*	15140*	10300	11580*	6840	8460	5080			7500	4550	8178
- 3m			16800*	16800*	13380*	10470	10390*	6920					7950*	5340	7334
- 4.5m			12540*	12540*	10220*	10220*	7380*	7240					7370*	7240	6004
- 6m															



Hubkapazität in Längsrichtung



Hubkapazität im gesamten Schwenkbereich.

## Anmerkungen:

- Die aufgeführten Werte sind ohne Löffel oder anderer Anbauteile zu verstehen.
- Die Hubkapazitäten basieren auf ISO 10567, d.h. 75 % der minimalen Kipplast oder 87 % der Hydraulikhubkapazität, wobei der jeweils niedrigste Wert gültig ist. Mit \* markierte Hubkräfte basieren auf der Hydraulikhubkapazität
- Die hier angegebenen Werte setzen voraus, dass sich die Maschine auf festem, ebenen Grund befindet und mit einem zugelassenen Lasthaken, einer Überlastwarneinrichtung sowie den vorgeschriebenen Schlauchbruchsicherungen ausgerüstet sind.
- Unterschiedliche Länder haben ggf. andere gesetzliche Bestimmungen. Fragen Sie bitte Ihren JCB-Händler.

## HUBKAPAZITÄTEN – Löffelstiellänge: 3,23 m Ausleger: 6,45 m, Bodenplatten: 600 mm. Ohne Löffel.

## JS330 NLC MONO

Lastpunkthöhe	Reichweite														
	1.5m		3m		4.5m		6m		7.5m		9m		Max. Reichweite		
Ht.	kg	kg	kg	kg	kg	kg	kg	kg	kg	kg	kg	kg	kg	kg	mm
7.5m									6740*	6060			5540*	5540*	7713
6m									7210*	6000			5350*	4720	8597
4.5m							8830*	8180	7680*	5790	6540*	4280	5350*	4150	9150
3m					13720*	11530	10100*	7650	8320*	5520	6740	4160	5530*	3850	9432
1.5m					15630*	10650	11190*	7190	8680	5270	6600	4040	5890*	3730	9467
0m					16160*	10270	11780*	6880	8460	5080	6500	3940	6420	3790	9258
- 1.5m			11700*	11700*	15650*	10180	11670	6750	8360	4990			6700	4050	8788
- 3m			18510*	18510*	14270*	10270	10900*	6770	8380*	5020			7510*	4630	8009
- 4.5m			15240*	15240*	11720*	10540	8880*	6970					7270*	5910	6815
- 6m															

## HUBKAPAZITÄTEN – Löffelstiellänge: 4,03 m Ausleger: 6,45 m, Bodenplatten: 600 mm. Ohne Löffel.

## JS330 NLC MONO

Lastpunkthöhe	Reichweite														
	1.5m		3m		4.5m		6m		7.5m		9m		Max. Reichweite		
Ht.	kg	kg	kg	kg	kg	kg	kg	kg	kg	kg	kg	kg	kg	kg	mm
9m													4890*	4890*	7396
7.5m													4550*	4550*	8586
6m									6520*	6220	5990*	4520	4430*	4170	9387
4.5m									7080*	5990	6550*	4430	4450*	3730	9895
3m					12310*	12180	9350*	7960	7820*	5700	6880	4280	4590*	3480	10156
1.5m					14730*	11110	10650*	7430	8550*	5410	6700	4120	4870*	3380	10189
0m			7390*	7390*	15970*	10480	11540*	7030	8570	5170	6550	3980	5330*	3410	9995
- 1.5m	7330*	7330*	11080*	11080*	16080*	10220	11750	6810	8400	5020	6460	3900	5940	3590	9562
- 3m	11460*	11460*	15900*	15900*	15250*	10210	11440*	6750	8360	4980			6630	4000	8853
- 4.5m	16330*	16330*	18410*	18410*	13390*	10380	10150*	6840	7600*	5080			7070*	4850	7792
- 6m			13160*	13160*	9900*	9900*	7070*	7070*					6650*	6650*	6196



Hubkapazität in Längsrichtung



Hubkapazität im gesamten Schwenkbereich.

## Anmerkungen:

- Die aufgeführten Werte sind ohne Löffel oder anderer Anbauteile zu verstehen.
- Die Hubkapazitäten basieren auf ISO 10567, d.h. 75 % der minimalen Kipplast oder 87 % der Hydraulikhubkapazität, wobei der jeweils niedrigste Wert gültig ist. Mit \* markierte Hubkräfte basieren auf der Hydraulikhubkapazität
- Die hier angegebenen Werte setzen voraus, dass sich die Maschine auf festem, ebenen Grund befindet und mit einem zugelassenen Lasthaken, einer Überlastwarneinrichtung sowie den vorgeschriebenen Schlauchbruchsicherungen ausgerüstet sind.
- Unterschiedliche Länder haben ggf. andere gesetzliche Bestimmungen. Fragen Sie bitte Ihren JCB-Händler.

## HUBKAPAZITÄTEN – Löffelstielänge: 2,21 m Ausleger: 6,1 m, Bodenplatten: 600 mm. Ohne Löffel.

**JS330 LC ME**

Lastpunkthöhe	Reichweite														
	1.5m		3m		4.5m		6m		7.5m		9m		Max. Reichweite		
Ht.	kg	kg	kg	kg	kg	kg	kg	kg	kg	kg	kg	kg	kg	kg	mm
7.5m							9290*	9230					9300*	9030	6073
6m							9310*	9140					8830*	6830	7166
4.5m					12920*	12920*	10140*	8780	8830*	6230			8580	5820	7824
3m							11190*	8340	8990	6050			7900	5330	8152
1.5m							11960*	7980	8790	5860			7720	5180	8193
0m					16160*	11740	12050	7780	8670	5760			7990	5340	7950
- 1.5m			15470*	15470*	14880*	11780	11430*	7750					8760*	5890	7396
- 3m			15210*	15210*		12500	11990	9470*	7910				8400	7220	6447
- 4.5m															
- 6m															

## HUBKAPAZITÄTEN – Löffelstielänge: 2,63 m Ausleger: 6,1 m, Bodenplatten: 600 mm. Ohne Löffel.

**JS330 LC ME**

Lastpunkthöhe	Reichweite														
	1.5m		3m		4.5m		6m		7.5m		9m		Max. Reichweite		
Ht.	kg	kg	kg	kg	kg	kg	kg	kg	kg	kg	kg	kg	kg	kg	mm
7.5m							8580*	8580*					7710*	7710*	6615
6m							8830*	8830*	8270*	6430			7310*	6240	7630
4.5m					12190*	12190*	9730*	8930	8500*	6320			7270*	5400	8250
3m					14740*	12820	10880*	8470	8990*	6120			7370	4990	8562
1.5m					16310*	12060	11800*	8070	8840	5910			7210	4850	8601
0m					16420*	11770	12110	7820	8690	5770			7430	4980	8370
- 1.5m			14940*	14940*	15460*	11750	11720*	7750	8660	5740			8140	5430	7846
- 3m			17220*	17220*	13430*	11920	10230*	7850					8180*	6470	6960
- 4.5m					9520*	9520*							7220*	7220*	5538
- 6m															

Hubkapazität in Längsrichtung

Hubkapazität im gesamten Schwenkbereich.

**Anmerkungen:**

- Die aufgeführten Werte sind ohne Löffel oder anderer Anbauteile zu verstehen.
- Die Hubkapazitäten basieren auf ISO 10567, d.h. 75 % der minimalen Kipplast oder 87 % der Hydraulikhubkapazität, wobei der jeweils niedrigste Wert gültig ist. Mit \* markierte Hubkräfte basieren auf der Hydraulikhubkapazität
- Die hier angegebenen Werte setzen voraus, dass sich die Maschine auf festem, ebenen Grund befindet und mit einem zugelassenen Lasthaken, einer Überlastwarnrichtung sowie den vorgeschriebenen Schlauchbruchsicherungen ausgerüstet sind.
- Unterschiedliche Länder haben ggf. andere gesetzliche Bestimmungen. Fragen Sie bitte Ihren JCB-Händler.

## HUBKAPAZITÄTEN – Löffelstiellänge: 2,21 m Ausleger: 6,1 m, Bodenplatten: 600 mm. Ohne Löffel.

**JS330 NLC ME**

Lastpunkthöhe	Reichweite														
	1.5m		3m		4.5m		6m		7.5m		9m		Max. Reichweite		
Ht.	kg	kg	kg	kg	kg	kg	kg	kg	kg	kg	kg	kg	kg	kg	mm
7.5m							9290*	8480					9300*	8300	6073
6m							9310*	8400					8830*	6270	7166
4.5m					12920*	12330	10140*	8830*	5720				8540	5330	7824
3m							11190*	7610	8950	5530			7870	4880	8152
1.5m							11960*	7250	8750	5350			7690	4730	8193
0m					16160*	10550	12000	7060	8630	5250			7690	4870	7950
- 1.5m			15470*	15470*	14880*	10600	11430*	7030					8760*	5370	7396
- 3m			15210*	15210*	12500*	10800	9470	7190					8400*	6570	6447
- 4.5m															
- 6m															

## HUBKAPAZITÄTEN – Löffelstiellänge: 2,63 m Ausleger: 6,1 m, Bodenplatten: 600 mm. Ohne Löffel.

**JS330 NLC ME**

Lastpunkthöhe	Reichweite														
	1.5m		3m		4.5m		6m		7.5m		9m		Max. Reichweite		
Ht.	kg	kg	kg	kg	kg	kg	kg	kg	kg	kg	kg	kg	kg	kg	mm
7.5m							8580*	8580*					7710*	7310	6615
6m							8830*	8540	8270*	5910			7310*	5730	7630
4.5m					12190*	12190*	9730*	8190	8500*	5800			7270*	4950	8250
3m					14740*	11600	10880*	7740	8990*	5600			7340	4560	8562
1.5m					16310*	10860	11800*	7340	8810	5400			7180	4430	8601
0m					16420*	10580	12060	7100	8650	5260			7400	4540	8370
- 1.5m			14940*	14940*	15460*	10570	11720*	7030	8620	5230			8110	4950	7846
- 3m			17220*	17220*	13430*	10730	10230*	7130					8180*	5890	6960
- 4.5m					9520*	9520*							7220*	7220*	5538
- 6m															

Hubkapazität in Längsrichtung

Hubkapazität im gesamten Schwenkbereich.

**Anmerkungen:**

- Die aufgeführten Werte sind ohne Löffel oder anderer Anbauteile zu verstehen.
- Die Hubkapazitäten basieren auf ISO 10567, d.h. 75 % der minimalen Kipplast oder 87 % der Hydraulikhubkapazität, wobei der jeweils niedrigste Wert gültig ist. Mit \* markierte Hubkräfte basieren auf der Hydraulikhubkapazität
- Die hier angegebenen Werte setzen voraus, dass sich die Maschine auf festem, ebenen Grund befindet und mit einem zugelassenen Lasthaken, einer Überlastwarneinrichtung sowie den vorgeschriebenen Schlauchbruchsicherungen ausgerüstet sind.
- Unterschiedliche Länder haben ggf. andere gesetzliche Bestimmungen. Fragen Sie bitte Ihren JCB-Händler.

## HUBKAPAZITÄTEN – Löffelstiellänge: 2,21 m Ausleger: 6,45 m, Bodenplatten: 600 mm. Ohne Löffel.

**JS330 NLC T.A.B.**

Lastpunkthöhe	Reichweite														
	1.5m		3m		4.5m		6m		7.5m		9m		Max. Reichweite		
Ht.	kg	kg	kg	kg	kg	kg	kg	kg	kg	kg	kg	kg	kg	kg	mm
9m					13110*	13110*							12530*	11840	4961
7.5m					12840*	12840*	10750*	8760					10230*	7380	6615
6m					13760*	13450	10950*	8560	9310*	5940			9210*	5760	7630
4.5m					15350*	12330	11510*	8120	9380	5800			8030	4970	8250
3m							11950*	7630	9130	5580			7460	4580	8562
1.5m							11810*	7260	8910	5380			7310	4460	8600
0m							10850*	7090	8450*	5270			6900*	4580	8370
- 1.5m					10340*	10340*	9000*	7090	6720*	5300			5920*	5030	7845

## HUBKAPAZITÄTEN – Löffelstiellänge: 2,63 m Ausleger: 6,45 m, Bodenplatten: 600 mm. Ohne Löffel.

**JS330 NLC T.A.B.**

Lastpunkthöhe	Reichweite														
	1.5m		3m		4.5m		6m		7.5m		9m		Max. Reichweite		
Ht.	kg	kg	kg	kg	kg	kg	kg	kg	kg	kg	kg	kg	kg	kg	mm
9m					12350*	12350*							9370*	9370*	5651
7.5m					12280*	12280*	10340*	8940					8250*	6580	7144
6m			13450*	13450*	13240*	13240*	10650*	8720	9080*	6070			7830*	5290	8091
4.5m					14880*	12700	11290*	8280	9250*	5890			7460	4620	8678
3m							11860*	7770	9210	5650			6970	4290	8975
1.5m							11930*	7350	8960	5430	6850	4190	6840	4180	9012
0m					14080*	10630	11210*	7130	8760*	5290			6650*	4290	8792
- 1.5m					11580*	10690	9640*	7080	7400*	5270			5830*	4650	8295
- 3m							6970*	6970*					4910*	4910*	7294



Hubkapazität in Längsrichtung



Hubkapazität im gesamten Schwenkbereich.

**Anmerkungen:**

- Die aufgeführten Werte sind ohne Löffel oder anderer Anbauteile zu verstehen.
- Die Hubkapazitäten basieren auf ISO 10567, d.h. 75 % der minimalen Kipplast oder 87 % der Hydraulikhubkapazität, wobei der jeweils niedrigste Wert gültig ist. Mit \* markierte Hubkräfte basieren auf der Hydraulikhubkapazität
- Die hier angegebenen Werte setzen voraus, dass sich die Maschine auf festem, ebenen Grund befindet und mit einem zugelassenen Lasthaken, einer Überlastwarneinrichtung sowie den vorgeschriebenen Schlauchbruchsicherungen ausgerüstet sind.
- Unterschiedliche Länder haben ggf. andere gesetzliche Bestimmungen. Fragen Sie bitte Ihren JCB-Händler.



## HUBKAPAZITÄTEN – Löffelstiellänge: 3,23 m Ausleger: 6,45 m, Bodenplatten: 600 mm. Ohne Löffel.

JS330 NLC T.A.B.

Lastpunkthöhe	Reichweite														
	1.5m		3m		4.5m		6m		7.5m		9m		Max. Reichweite		
Ht.	kg	kg	kg	kg	kg	kg	kg	kg	kg	kg	kg	kg	kg	kg	mm
10.5m													7730*	7730*	4363
9m							8370*	8370*					6020*	6020*	6545
7.5m							9590*	9140	7520*	6230			5380*	5380*	7867
6m					10200*	10200*	10090*	8880	8680*	6170			5110*	4690	8735
4.5m					14000*	13070	10800*	8420	8950*	5960	7090	4400	5040*	4160	9280
3m					15690*	11840	11530*	7860	9230*	5680	6960	4280	5120*	3870	9558
1.5m					16140*	10940	11860*	7380	8960	5420	6820	4150	5360*	3770	9593
0m					15060*	10570	11480*	7080	8750	5230	6730	4070	5810*	3850	9387
- 1.5m			10470*	10470*	12930*	10520	10270*	6970	7970*	5150			5580*	4120	8924
- 3m					9840*	9840*	8080*	7020	5940*	5220			4530*	4530*	8458

## HUBKAPAZITÄTEN – Löffelstiellänge: 4,0 m Ausleger: 6,45 m, Bodenplatten: 600 mm. Ohne Löffel.

JS330 NLC T.A.B.

Lastpunkthöhe	Reichweite														
	1.5m		3m		4.5m		6m		7.5m		9m		Max. Reichweite		
Ht.	kg	kg	kg	kg	kg	kg	kg	kg	kg	kg	kg	kg	kg	kg	mm
10.5m													5640*	5640*	5840
9m							7520*	7520*	5230*	5230*			4740*	4740*	7602
7.5m							7530*	7530*	7280*	6390			4340*	4340*	8763
6m							7980*	7980*	8040*	6280	6430*	4520	4170*	4000	9549
4.5m			10030*	10030*	10160*	10160*	9940*	8630	8420*	6030	7130	4420	4130*	3580	10049
3m					14640*	12320	10920*	8020	8820*	5710	6960	4260	4210*	3340	10306
1.5m					15820*	11140	11530*	7440	8960	5390	6770	4080	4400*	3260	10338
0m					15590*	10480	11540*	7010	8670	5140	6610	3940	4750*	3300	10147
- 1.5m			9920*	9920*	14120*	10240	10780*	6790	8380*	4990	6400*	3880	5230*	3500	9721
- 3m			14100*	14100*	11610*	10280	9140*	6760	7010*	4970	4560*	3930	4500*	3920	9025
- 4.5m							6360*	6360*					4510*	4510*	7372



Hubkapazität in Längsrichtung



Hubkapazität im gesamten Schwenkbereich.

## Anmerkungen:

1. Die aufgeführten Werte sind ohne Löffel oder anderer Anbauteile zu verstehen.
2. Die Hubkapazitäten basieren auf ISO 10567, d.h. 75 % der minimalen Kipplast oder 87 % der Hydraulikhubkapazität, wobei der jeweils niedrigste Wert gültig ist. Mit \* markierte Hubkräfte basieren auf der Hydraulikhubkapazität
3. Die hier angegebenen Werte setzen voraus, dass sich die Maschine auf festem, ebenen Grund befindet und mit einem zugelassenen Lasthaken, einer Überlastwarneinrichtung sowie den vorgeschriebenen Schlauchbruchsicherungen ausgerüstet sind.
4. Unterschiedliche Länder haben ggf. andere gesetzliche Bestimmungen. Fragen Sie bitte Ihren JCB-Händler.

## HUBKAPAZITÄTEN – Löffelstiellänge: 2,21 m Ausleger: 6,45 m, Bodenplatten: 600 mm. Ohne Löffel.

**JS330 LC T.A.B.**

Lastpunkthöhe	Reichweite														
	1.5m		3m		4.5m		6m		7.5m		9m		Max. Reichweite		
Ht.	kg	kg	kg	kg	kg	kg	kg	kg	kg	kg	kg	kg	kg	kg	mm
9m					13110*	13110*							12530*	12530*	4961
7.5m					12840*	12840*	10750*	9540					10230*	8040	6615
6m					13760*	13760	10950*	9340	9310*	6480			9210*	6290	7630
4.5m					15350*	13610	11510*	8880	9380*	6340			8060	5430	8250
3m							11950*	8380	9170	6110			7490	5020	8562
1.5m							11810*	8010	8940	5910			7340	4890	8600
0m							10850*	7830	8450*	5800			6900*	5040	8370
- 1.5m					10340*	10340*	9000*	7840	6720*	5830			5920*	5530	7845

## HUBKAPAZITÄTEN – Löffelstiellänge: 2,63 m Ausleger: 6,45 m, Bodenplatten: 600 mm. Ohne Löffel.

**JS330 LC T.A.B.**

Lastpunkthöhe	Reichweite														
	1.5m		3m		4.5m		6m		7.5m		9m		Max. Reichweite		
Ht.	kg	kg	kg	kg	kg	kg	kg	kg	kg	kg	kg	kg	kg	kg	mm
9m					12350*	12350*							9370*	9370*	5651
7.5m					12280*	12280*	10340*	9730					8250*	7170	7144
6m			13450*	13450*	13240*	13240*	10650*	9500	9080	6610			7830*	5770	8091
4.5m					14880*	14000	11290*	9050	9250*	6430			7490	5060	8678
3m							11860*	8530	9250	6190			7000	4700	8975
1.5m							11930*	8100	9000	5960	6880	4600	6870	4590	9012
0m					14080*	11850	11210*	7870	8760*	5820			6650*	4710	8792
- 1.5m					111580*	11580*	9640*	7820	7400*	5790			5830*	5110	8295
- 3m							6970*	6970*					4910*	4910*	7294

Hubkapazität in Längsrichtung

Hubkapazität im gesamten Schwenkbereich.

**Anmerkungen:**

- Die aufgeführten Werte sind ohne Löffel oder anderer Anbauteile zu verstehen.
- Die Hubkapazitäten basieren auf ISO 10567, d.h. 75 % der minimalen Kipplast oder 87 % der Hydraulikhubkapazität, wobei der jeweils niedrigste Wert gültig ist. Mit \* markierte Hubkräfte basieren auf der Hydraulikhubkapazität
- Die hier angegebenen Werte setzen voraus, dass sich die Maschine auf festem, ebenen Grund befindet und mit einem zugelassenen Lasthaken, einer Überlastwarnrichtung sowie den vorgeschriebenen Schlauchbruchsicherungen ausgerüstet sind.
- Unterschiedliche Länder haben ggf. andere gesetzliche Bestimmungen. Fragen Sie bitte Ihren JCB-Händler.

## HUBKAPAZITÄTEN – Löffelstiellänge: 3,23 m Ausleger: 6,45 m, Bodenplatten: 600 mm. Ohne Löffel.

**JS330 LC T.A.B.**

Lastpunkthöhe	Reichweite														
	1.5m		3m		4.5m		6m		7.5m		9m		Max. Reichweite		
Ht.	kg	kg	kg	kg	kg	kg	kg	kg	kg	kg	kg	kg	kg	kg	mm
10.5m (34.4ft)														7730*	4363
9m (29.6ft)							8370*	8370*						6020*	6545
7.5m (24.7ft)							9590*	9590*	7520*	6780				5380*	7867
6m (19.8ft)					10200*	10200*	10090*	9660	8680*	6720				5110*	8735
4.5m (14.9ft)					14000*	14000*	10800*	9190	8950*	6500	7120	4810		5040*	9280
3m (9.10ft)					15690*	13100	11530*	8630	9230*	6210	6990	4690		5120*	9558
1.5m (4.11ft)					16140*	12180	11860*	8140	8990	5950	6850	4570		5360*	9593
0m					15060*	11790	11480*	7830	8790	5760	6760	4480		5810*	9387
- 1.5m (- 4.11ft)			10470*	10470*	12930*	11740	10270*	7710	7970*	5680				5580	8924
- 3m (- 9.10ft)					9840*	9840*	8080*	7770	5940*	5750				4530*	8158

## HUBKAPAZITÄTEN – Löffelstiellänge: 4,0 m Ausleger: 6,45 m, Bodenplatten: 600 mm. Ohne Löffel.

**JS330 LC T.A.B.**

Lastpunkthöhe	Reichweite														
	1.5m		3m		4.5m		6m		7.5m		9m		Max. Reichweite		
Ht.	kg	kg	kg	kg	kg	kg	kg	kg	kg	kg	kg	kg	kg	kg	mm
10.5m (34.4ft)														5640*	5840
9m (29.6ft)							7520*	7520*	5230*	5230*				4740*	7602
7.5m (24.7ft)							7530*	7530*	7280*	6950				4340*	8763
6m (19.8ft)							7980*	7980*	8040*	6830	6430*	4940		4170*	9549
4.5m (14.9ft)			10030*	10030*	10160*	10160*	9940*	9420	8420*	6580	7160	4840		4130*	10049
3m (9.10ft)					14640*	13610	10920*	8790	8820*	6250	6980	4670		4210*	10306
1.5m (4.11ft)					15820*	12390	11530*	8190	8990	5930	6800	4500		4400*	10338
0m					15590*	11710	11540*	7760	8710	5670	6640	4350		4750*	10147
- 1.5m (- 4.11ft)			9920*	9920*	14120*	11460	10780*	7540	8380*	5520	6400*	4290		5230*	9721
- 3m (- 9.10ft)			14100*	14100*	11610*	11500	9140*	7500	7010*	5500	4560*	4340		4500*	9025
- 4.5m (- 14.9ft)							6360*	6360*						4510*	7372



Hubkapazität in Längsrichtung



Hubkapazität im gesamten Schwenkbereich.

**Anmerkungen:**

- Die aufgeführten Werte sind ohne Löffel oder anderer Anbauteile zu verstehen.
- Die Hubkapazitäten basieren auf ISO 10567, d.h. 75 % der minimalen Kipplast oder 87 % der Hydraulikhubkapazität, wobei der jeweils niedrigste Wert gültig ist. Mit \* markierte Hubkräfte basieren auf der Hydraulikhubkapazität
- Die hier angegebenen Werte setzen voraus, dass sich die Maschine auf festem, ebenen Grund befindet und mit einem zugelassenen Lasthaken, einer Überlastwarnrichtung sowie den vorgeschriebenen Schlauchbruchsicherungen ausgerüstet sind.
- Unterschiedliche Länder haben ggf. andere gesetzliche Bestimmungen. Fragen Sie bitte Ihren JCB-Händler.

## EIN GLOBALES VERSPRECHEN FÜR QUALITÄT

Vom Ein-Mann-Betrieb zu einem der führenden Unternehmen ist es ein langer und harter Weg. JCB ist diesen Weg gegangen: Kompromisslose Kunden-Orientierung und eine hochwertige Produktpalette machten das britische Unternehmen zu Europas größtem Hersteller von Bau-, Land- und Industriemaschinen.

Dank hoher Investitionen, nicht nur in Forschung und Entwicklung, sondern auch in Produkt- und Fertigungstechnologien, gehören die JCB-Standorte zu den modernsten der Welt.

Innovative Forschung, intensive Testverfahren und permanente Qualitätskontrollen garantieren die Leistungsfähigkeit, Zuverlässigkeit und Langlebigkeit von JCB Produkten weltweit.

Unser internationales Verkaufs- und Servicenetz, bestehend aus mehr als 650 Vertriebspartnern, hat sich zum Ziel gesetzt, Ihnen den besten Kundenservice der Branche zu bieten.

Überzeugen Sie sich selbst!



JCB Deutschland GmbH, Graf-Zeppelin-Straße 16, 51147 Köln Tel: 022203 9262 0 . Fax:022203 9262-118. Internet: [www.jcb.com](http://www.jcb.com)

JCB behält sich das Recht vor, seine Modelle und deren technische Daten, Ausstattung sowie Zubehör ohne vorherige Benachrichtigung abzuändern. Die gezeigten Abbildungen enthalten unter Umständen optionale Ausrüstung und Zubehörteile. Das JCB-Logo ist eine eingetragene Marke von JC Bamford Excavators Ltd.