



**YANMAR**

PALA GOMMATA COMPATTA

# V65



Peso in esercizio

4200 kg

Potenza netta

36,4 kw (50 HP)

Capacità della benna

0,65 - 1,0 m<sup>3</sup>

Sterzo

Sterzo articolato

# Affidabilità assoluta



## ARTICOLAZIONE LINEARE E RIGIDA

Per migliorare affidabilità e stabilità. In marcia avanti e retromarcia, le ruote seguono la stessa traiettoria. Nessun danno a prati o pavimentazioni. Raggio di rotazione ridotto e posizionamento ottimale delle forche per pallet. Minore usura sulle ruote.



## ASSALE POSTERIORE OSCILLANTE

Migliore comfort per l'operatore, maggiore stabilità della macchina, durata prolungata. La stabilità della macchina è ottimizzata in base all'uso della benna o delle forche.



## CINEMATICA PARALLELA

Grazie al suo sistema a cinematica parallela, il modello V65, carica con rapidità e precisione senza dover costantemente adattare l'angolo di carico.







## FACILITÀ DI UTILIZZO

Il modello V65 è dotato di vari accessori in grado di consentire un controllo preciso, confortevole e produttivo della macchina: I joystick con comandi a sfioramento e multifunzione offrono una gestione ottimale all'operatore per una giornata lavorativa molto produttiva.



## CABINA CONFORTEVOLE

Progettata per garantire il massimo confort e maggiore produttività per l'operatore. L'ambiente perfetto per migliorare le prestazioni offre un'atmosfera lavorativa molto piacevole. La macchina mantiene sempre la massima facilità di manovra, anche se utilizzata in condizioni gravose. Ciò consente a operatore e macchina di garantire un'elevata produttività.



## MOTORE

Conforme agli standard EU Phase III A / EPA Tier 4 Interim, per garantire la riduzione del consumo di carburante e delle emissioni. Il motore a montaggio trasversale consente il facile accesso per la manutenzione e agisce da contrappeso.



## SISTEMA IDRAULICO QUICKHITCH

Il sistema quick-hitch consente la facile sostituzione degli accessori dalla cabina con comandi a due mani.

# CONCETTO DI FUNZIONAMENTO DELLA CARICATRICE STERZO ARTICOLATO CON ASSE POSTERIORE OSCILLANTE



## DIMENSIONI

Il modello V65 vanta dimensioni molto compatte in tutti gli aspetti: altezza (<2,7 m), larghezza, lunghezza e raggio di rotazione. Queste dimensioni compatte contribuiscono a garantire la grande manovrabilità delle pale gommate compatte.





# STRUTTURA DI SOLLEVAMENTO

## CINEMATICA PARALLELA

Il sistema a cinematica parallela consente di sollevare carichi con rapidità e precisione senza dover costantemente regolare l'angolo di carico.

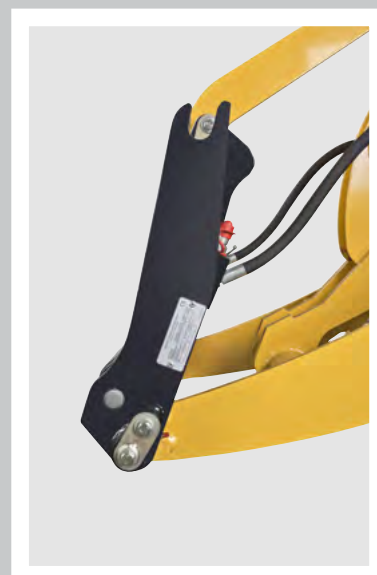
Mentre il sistema cinematico provvede ad adattare l'angolo di applicazione della corsa, l'operatore è libero di concentrarsi sulla posizione esatta in cui posare il carico.

Il sistema cinematico parallelo ottimizza i cicli di lavoro per caricare e scaricare sulla seconda fila di un camion. Il design intelligente assicura che la leva di comando dell'inclinazione non entri in collisione con il corpo del camion.



## SISTEMA IDRAULICO QUICK HITCH

Sostituzione rapida e semplice degli attrezzi dalla cabina utilizzando il sistema quick-hitch con azionamento a due mani. Il sistema può essere utilizzato con estrema semplicità e sicurezza e consente di cambiare rapidamente gli accessori.



# LINEA DI POTENZA



## MOTORE

Il modello V65 è dotato di un potente motore in grado di garantire ottimi risultati in termini di utilizzo e protezione dell'ambiente. Minori emissioni, maggiore potenza. Motore: EU Stage III A, EPA TIER IV interim.

## TRASMISSIONE IDROSTATICA

Trasmissione idrostatica ad alta pressione, massima produttività grazie alla tecnologia di trazione idrostatica: regolare sviluppo di potenza senza interruzione della trazione.

## SISTEMA IDRAULICO DI LAVORO

Il sistema idraulico (3° sezione) è completamente indipendente dal sistema idraulico per la trasmissione. 3° sezione dedicata al funzionamento del sistema rapido di attacco idraulico e alle attrezzature di lavoro più comuni. Circuito di comando aggiuntivo (4° sezione\*) per l'uso di accessori speciali che richiedono il flusso di olio idraulico (opzionale). Come opzione, è disponibile anche una 4° sezione con funzione a flusso elevato.

## BLOCCO DIFFERENZIALE AUTOMATICO

Il modello V65 è dotato di trazione integrale e differenziali autobloccanti automatici sugli assali anteriore e posteriore (effetto di bloccaggio 35%).

Entrambi garantiscono trazione avanzata per la traslazione in linea retta e la rotazione sulle curve, condizione ottimale per il caricamento della benna.

## CONTROLLO DELL'AVANZAMENTO IN TRASLAZIONE\*

La funzione di controllo della traslazione genera un effetto di sospensione nel cilindro del braccio grazie all'accumulatore. Questo sistema migliora la manovrabilità della caricatrice durante il trasporto di carichi su terreni irregolari o per traslazioni ad alta velocità. La funzione migliora notevolmente il comfort dell'operatore.

## FORZA DI TRAZIONE

La trasmissione idrostatica è caratterizzata da elevata potenza e regolazione fine. L'operatore avrà quindi a disposizione un'elevata forza di trazione alla ruota per la massima efficacia in fase di spinta o scavo e prestazioni di traslazione ottimali anche su pendenze elevate.



\*Opzione per V65.



# COMANDI SICURI E SEMPLICI



Vantaggi per l'utente:

- + Sicurezza per sostituire i vari accessori
- + Perfetta panoramica su tutte le funzioni principali della macchina e dei suoi componenti.



## VOLANTE REGOLABILE

Il volante regolabile è una dotazione standard per questa macchina. Migliora il confort dell'operatore e facilita l'accesso in cabina e l'uscita da entrambi i lati.



## POSTAZIONE DELL'OPERATORE

Progettata per il comfort dell'operatore e la massima produttività, la cabina è dotata di sistemi di smorzamento del rumore e delle vibrazioni ed è omologata ROPS/FOPS.

### VISIBILITÀ A 360°

Gli ampi finestrini offrono una visibilità eccellente. La visibilità ottimale garantisce maggiore sicurezza sul sito di lavoro. L'eccellente visibilità anteriore sull'accessorio consente manovre più rapide e sicure.

### SECONDO SPORTELLO

- + Ventilazione ottimale della cabina
- + Comunicazioni possibili su entrambi i lati
- + Cabina facile da pulire
- + Maggiore visibilità, anche a livello del terreno



### SEDILE CONFORTEVOLE E REGOLABILE

Il nostro sedile standard con sospensioni idrauliche, regolabile per posizione e peso, aumenta il confort per l'operatore.

### COMANDI ERGONOMICI PER ELIMINARE LA STANCHEZZA NELL'AZIONAMENTO

È stata posta la massima attenzione per offrire un'ergonomia eccellente e migliorare il comfort dell'operatore.







## PRESTAZIONI

### VELOCITÀ DI TRASLAZIONE

La trasmissione idrostatica a circuito chiuso fornisce elevata potenza pur garantendo un ridotto consumo di carburante. La pala caricatrice V65 può raggiungere una velocità di 20 km/h su strada. Come opzione, il modello V65 offre una gamma di velocità da 0 a 30 km/h.



### PEDALE DEL FRENO A IMPULSI

Grazie al pedale del freno a impulsi, è possibile la regolazione fine delle prestazioni idrauliche.

L'operatore può modificare la potenza sviluppata fra la trasmissione e le funzioni idrauliche operative. Ciò consente di rallentare l'azione della caricatrice mantenendo comunque alto il regime del motore. Questa funzione migliora i tempi di ciclo delle operazioni di scavo e caricamento. Il pedale del freno a impulsi impedisce lo slittamento delle ruote ed evita un'usura eccessiva degli pneumatici.





## OTTIMIZZATA PER L'ATTIVITÀ

Al fine di consegnare una pala caricatrice perfettamente adattata all'applicazione specifica, Yanmar offre numerosi pacchetti di dotazioni e accessori aggiuntivi. L'uso di attrezzature ottimizzate per una specifica applicazione consente di incrementare la produttività e di ridurre l'usura e i danni.

### PACCHETTO PROTEZIONE PER AMBIENTI GRAVOSI

- + Rivestimento speciale con vernice 2K
- + Steli dei pistoni per cilindri di sollevamento, inclinazione e sterzo con rivestimento al cromo/nickel (anziché il rivestimento al cromo standard)

### BRACCIO DI SOLLEVAMENTO

- + Valvole a impulsi per cilindri di sollevamento e inclinazione

### SISTEMI IDRAULICI

- + Quarto circuito idraulico di comando
- + Ammortizzatori idraulici
- + Olio idraulico biodegradabile

### OMOLOGAZIONE SU STRADA

Il modello V65 è omologato per la conduzione su strada e può inoltre essere utilizzato come trattore, con gancio di traino opzionale.

\*Disponibile come opzione.

### CABINA

- + Kit di modifica a standard FOPS II\* (protezione dagli oggetti cadenti)
- + Specchietto retrovisore riscaldato
- + Riscaldamento diesel supplementare (indipendente dal motore) con sistema di circolazione
- + Finestrino scorrevole sul lato destro
- + Climatizzatore

### MANUTENZIONE

- + Lubrificazione centralizzata
- + Pompa elettrica di rifornimento

### AZIONAMENTO

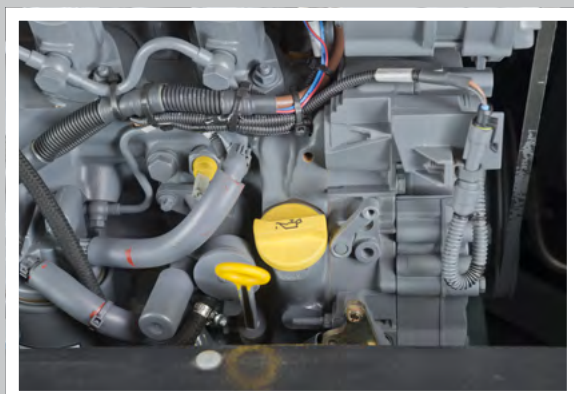
- + Ritorno automatico in posizione di scavo
- + Segnale di retromarcia
- + Immobiliser elettronico
- + Marcia a velocità ultraridotta





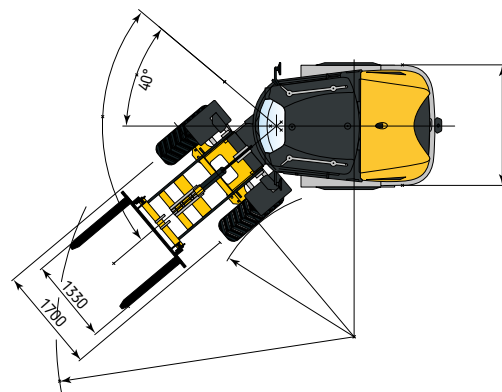
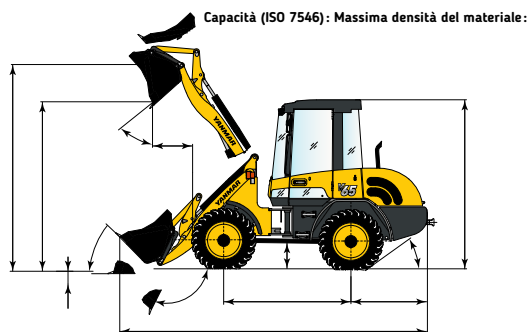
## MANUTENZIONE

L'ampia apertura offerta dal cofano motore consente un facile accesso a tutti i componenti principali per facilitare e velocizzare gli interventi di manutenzione. Ciò contribuisce a ridurre il TCO della macchina. Le attività di manutenzione quotidiana possono essere eseguite dal livello del terreno per risparmiare tempo.



# DIMENSIONI

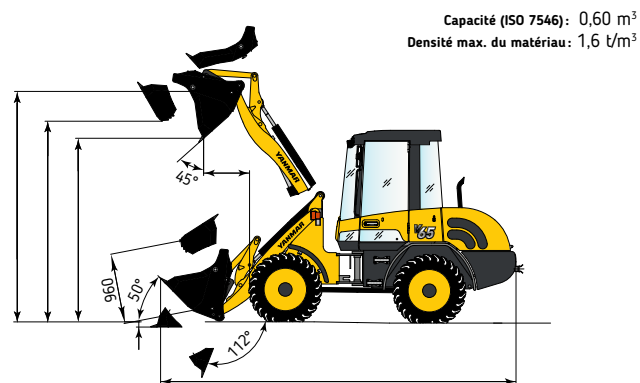
## BENNA PER APPLICAZIONI GENERICHE



## BENNA MULTIFUNZIONE CON ACCESSORIO A FORCHE DI SOLLEVAMENTO



## BENNA MULTIFUNZIONE



Lunghezza globale	4780 mm
Interasse	1950 mm
Altezza complessiva	2610 mm
Distanza minima da terra	410 mm
Larghezza complessiva (esterno degli pneumatici)	1650 mm
Larghezza complessiva (benna)	1700 mm
Altezza di scarico (senza denti)	2515 mm
Sbraccio di scarico (senza denti)	580 mm
Altezza massima al perno di articolazione	3120 mm
Altezza massima di sollevamento	2950 mm
Profondità di scavo	70 mm
Angolo d'inclinazione indietro (in posizione di traslazione)	gradi 50°
Angolo di scarico	gradi 45°
Angolo di articolazione	gradi 40°
Raggio di rotazione (traiettoria circolare delle ruote)	1830 mm
Raggio di rotazione (traiettoria circolare della benna)	3870 mm

## TIPO DI BENNA

Benna per applicazioni generiche, sistema ad attacco rapido (QAS), denti	0,65 m <sup>3</sup>	1,8 t/m <sup>3</sup>	1700 mm	2515 mm
Benna per applicazioni generiche, sistema ad attacco rapido (QAS), tagliente bullonato	0,65 m <sup>3</sup>	1,8 t/m <sup>3</sup>	1700 mm	2480 mm
Benna a pareti fisse, QAS, denti	0,72 m <sup>3</sup>	1,6 t/m <sup>3</sup>	1700 mm	2455 mm
Benna a pareti fisse, QAS, tagliente bullonato	0,72 m <sup>3</sup>	1,6 t/m <sup>3</sup>	1700 mm	2420 mm
Benna per materiali leggeri, tagliente bullonato	0,80 m <sup>3</sup>	1,2 t/m <sup>3</sup>	1700 mm	2420 mm
Benna per materiali leggeri, tagliente bullonato	1,00 m <sup>3</sup>	0,8 t/m <sup>3</sup>	1850 mm	2380 mm
Benna multifunzione, QAS	0,60 m <sup>3</sup>	1,6 t/m <sup>3</sup>	1700 mm	2485 mm
Benna per scarico laterale, QAS, senza denti	0,50 m <sup>3</sup>	1,8 t/m <sup>3</sup>	1750 mm	2480 mm
Benna per scarico dall'alto, QAS, senza denti	0,65 m <sup>3</sup>	1,2 t/m <sup>3</sup>	1850 mm	3390 mm
Benna per cave, QAS	0,55 m <sup>3</sup>	1,8 t/m <sup>3</sup>	1850 mm	2500 mm



# SPECIFICHE TECNICHE

## [ DOTAZIONI STANDARD ]

### MOTORE

Fabbricante, modello	Deutz, D 2011 L04
Motore	4 tempi a combustione, iniezione diretta
Numero di cilindri	4 in linea
Cilindrata	3,100 cm <sup>3</sup>
Potenza netta del motore	36,4 kW / 50 HP 2.300 giri/min.
Sistema di raffreddamento	Raffreddamento esterno dell'olio

### SISTEMA ELETTRICO

Tensione nominale	12 V
Batteria	12 V / 100 Ah / 900 A (DIN-EN50342)
Generatore	14 V / 95 A
Motorino di avviamento	12 V / 2,3 kW (3,1 HP)
Candele a incandescenza per avviamento a freddo	12 V

### SISTEMA IDRAULICO

Capacità della pompa	41 l/min
Pressione di esercizio	250 bar
Valvola idraulica proporzionale con 3 circuiti di comando e comando ad alta velocità per l'inclinazione. Controllo simultaneo e indipendente di tutti i movimenti. Leva di comando singola a quattro vie (leva multifunzione) per cilindro di inclinazione e sollevamento con commutatore della direzione di traslazione e commutatore per circuito di comando aggiuntivo integrati. Posizione di sospensione nel circuito di comando "Abbassamento", ad azionamento elettroidraulico.	
Cilindri idraulici: 1 cilindro di sollevamento, 1 cilindro di inclinazione, tutti a doppia azione (macchine Z, 2 cilindri di sollevamento). Il circuito a olio con controllo termostatico garantisce il raggiungimento rapido della temperatura dell'olio senza alcun surriscaldamento. Il filtro di ritorno installato nel serbatoio idraulico consente la sostituzione degli elementi filtranti nel rispetto dell'ambiente.	
Posizione di sospensione commutabile idraulicamente con sovrascrittura del punto di pressione sul joystick "inferiore"; funzione di azionamento continuo commutabile elettricamente.	
Leva di comando singola a quattro vie (joystick) con commutatore della direzione di traslazione e commutatore per circuito di comando aggiuntivo integrati.	

### CABINA

Cabina panoramica montata su silent-block e certificata ROPS. In opzione la certificazione FOPS che richiede l'installazione della griglia di protezione superiore.
Cabina dotata di due sportelli
Parabrezza elettrico
Tergicristalli intermittenti e lavavetri (anteriore e posteriore).
Finestrino di sicurezza panoramico.
Finestrino scorrevole sul lato sinistro.
Riscaldamento della cabina tramite scambiatore di calore del refrigerante del motore, con ventola di riscaldamento a 3 velocità.
Parabrezza anteriore e posteriore con sbrinatori.
Radio integrata e preconfigurata.

### ILLUMINAZIONE

Sistema di illuminazione conforme agli standard tedeschi ed europei.
Proiettori anteriori H7 alogeni.
2 fari di lavoro anteriori.

# SPECIFICHE TECNICHE

## TELAIO E PNEUMATICI

Anteriore: assale di trasmissione finale a planetario rigido; freno a disco montato centralmente. Differenziale a slittamento limitato: 35%.

Posteriore: assale di trasmissione finale a planetario oscillante con ingranaggio riduttore integrato; bloccaggio oscillazione con sovrastruttura ruotata. Differenziale a slittamento limitato: 35%.

Angolo di oscillazione:  $\pm 12^\circ$ .

Freno di servizio ad azionamento idraulico con freno a disco montato centralmente e azione su tutte e 4 le ruote tramite trazione integrale.

Freno idrostatico ausiliario tramite trasmissione a circuito chiuso.

Freno di stazionamento ad azionamento meccanico con freno a disco montato centralmente sull'assale anteriore.

Pneumatici 365 / 70 R18 SPT9 Dunlop.

## PRESTAZIONI

Velocità di traslazione	0 - 20 km/h
Carico statico di ribaltamento in posizione frontale	2920 kg
Carico statico di ribaltamento in posizione di rotazione totale	2580 kg
Forza di strappo (benna)	42 kN
Forza di trazione	31,6 kN
Benna per applicazioni generiche (ISO 7546)	0,65 m <sup>3</sup>
Pendenza superabile	30°
Livello di rumore	LwA = 101 dB(A) / LpA = 75 dB(A)

## SICUREZZA

Sistema di sterzo: sistema di sterzo articolato, totalmente idraulico; 1 cilindro di sterzata con posizione finale di scarico su entrambi i lati; erogazione olio tramite valvola prioritaria con sensibilità al carico; sterzata rapida e semplice anche con il motore al regime minimo

Angolo totale di sterzata 80°

Sedile dell'operatore MSG85 con sospensioni idrauliche, peso regolabile, regolazioni longitudinali e in altezza, cintura di sicurezza sottoaddominale conforme a ISO 7096 e ISO 6683.

Specchietti retrovisori pieghevoli

Differenziale autobloccante al 35% su assale anteriore e posteriore

Pedale del freno a impulsi

## LIVELLI DI VIBRAZIONI CONFORMI ALLA DIRETTIVA 2006/42/CE ED EN474

Valori efficaci di accelerazione per l'intero corpo della macchina inferiori a	0,5 m/s <sup>2</sup>
Per le estremità superiori	2,5 m/s <sup>2</sup>

## CAPACITÀ

Serbatoio carburante	75 l
Serbatoio idraulico	60 l

## FREQUENZA DI MANUTENZIONE

Cambio dell'olio motore	1 000h
Sostituzione del filtro dell'olio motore	1 000h
Sostituzione del filtro del carburante	1 000h
Cambio dell'olio idraulico	1 000h
Cambio del fluido di raffreddamento in base	alle esigenze specifiche (almeno ogni 2 anni)

## CARATTERISTICHE VARIE

Display multifunzione / Smart Control: consente all'operatore di configurare la macchina in modo esattamente ottimizzato per i requisiti specifici dell'ambiente, dell'applicazione e della singola situazione.





# SPECIFICHE TECNICHE

## [ DOTAZIONI OPZIONALI ]

### MOTORE

Versione ad alta velocità a 30 km / h | Griglia di protezione per la ventola.

### CINEMATICA

Collegamento con barra a Z (Z-Kinematics disponibile).

### SISTEMA IDRAULICO

4° circuito di comando con installazione su struttura di sollevamento, inclusivo di attacchi e sistema di azionamento continuo, ad esempio per accessori con 2 funzioni idrauliche | 4° circuito di comando, a singola azione, con ritorno privo di pressione e installazione sul retro | Presa idraulica per martello demolitore frontale, con partitore di flusso | Ritorno aperto su struttura di sollevamento | Filtro di bypass Kleenoil.

### CABINA

Protezione finestrino superiore FOPS II | Girofaro giallo | Riscaldamento diesel indipendente con timer | Sportello di destra con finestrino scorrevole | Kit di installazione radio | Fari di lavoro | Climatizzatore.

### CHASSIS E PNEUMATICI

340/80 R 18 MPT 70 E Conti | 365/70 R 18 EM 01 Mitas | 365/70 R 18 MPT 70 E Conti | Pneumatici non standard disponibili su richiesta.

### SICUREZZA

Valvola di blocco di sicurezza per il cilindro del braccio benna e caricatrice | Valvole di blocco di sicurezza per il cilindro del braccio della caricatrice | Valvola di regolazione della fase di discesa.

### RACCORDI

Attacco con valvola a sfera | Attacco per rimorchi Rockinger.

### CARATTERISTICHE VARIE

Vernice speciale | Olio bio | Dispositivo antifurto (immobiliser) | Pompa di riempimento serbatoio elettrica | Peso assale posteriore, ca. 200 kg | Avviso acustico per retromarcia | Sistema di controllo della traslazione | Ulteriori accessori opzionali disponibili su richiesta.



Yanmar Compact Equipment Europe  
25, rue de la Tambourine, 52100 SAINT-DIZIER  
France

[ycee-contact@yanmar.com](mailto:ycee-contact@yanmar.com)

[www.yanmarconstruction.eu](http://www.yanmarconstruction.eu)