

HT28 RTJ PRO



WYDAJNY & PRODUKTYWNY

- > Wiodący w branży zasięg 23.85 m
- > Płynna i jednorodna praca
- > Doskonały do pracy w terenie
- > Podwójny udźwóg 230 - 350 kg (opcja)

BEZPIECZEŃSTWO & KOMFORT

- > Haulotte Activ'Shield Bar 2.0
- > Bezpieczne załadunki / rozładunki w warunkach o słabej widoczności dzięki Haulotte Activ'Lighting System
- > Niezrównany komfort i płynność podnoszenia dzięki unikalnemu systemowi regulacji ruchów teleskopu
- > Wytrzymały teleskop

EFEKTYWNOŚĆ KOSZTOWA

- > Haulotte Activ'Screen (wbudowane narzędzie diagnostyczne)
- > Nowy Haulotte Stop Emission System, który automatycznie wyłącza i włącza silnik
- > Wyjątkowy koszt modułowy, łatwy i szybki w naprawie
- > Łatwy dostęp do wszystkich elementów



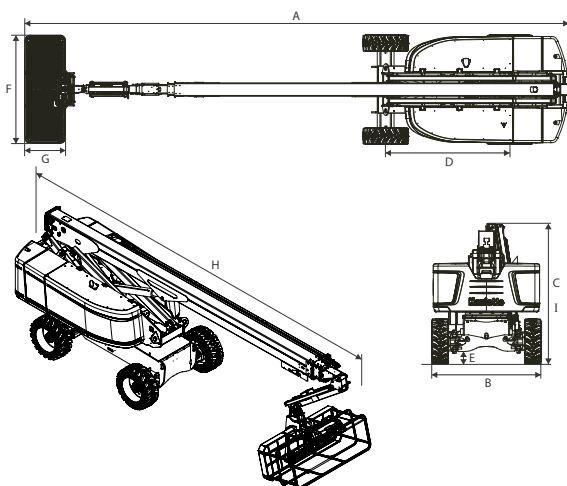
HT28 RTJ PRO

TERENOWE TELESKOPOWE PODESTY RUCHOME

DANE TECHNICZNE

HT28 RTJ PRO

Wysokość robocza	27.9 m
Wysokość platformy	25.9 m
Maksymalny zasięg	23.85 m
Wysięg poniżej poziomu ziemi	3 m
Maksymalny udźwig	230 kg (2 pers.) - option 350 kg
F x G Wymiary platformy	2.44 x 0.91 m
A Długość	13.05 m
H Długość transportowa	9.8 m
B Szerokość	2.48 m
C Wysokość	2.85 m
I Wysokość transportowa	2.98 m
Pionowy kąt wychylenia przedłużenia ramienia (JIB)	133° (- 66° / + 67°)
Długość Przedłużenie ramienia(JIB)	1.83 m
Kąt obrotu podwozia	360° continuous
Rozstaw osi	150 cm
D Rozstaw	2.80 m
E Prześwit	48 cm
Dopuszczalny kąt przechyłu	4 °
Prędkość jazdy	0.5 - 5 km/h
Maksymalny kąt nachylenia	45 %
Zewnętrzny promień skrętu	4.35 m
Silnik	Kubota, 53 kW, Turbo, Stage 5 *NRC: Kubota, 49.2 kW, Turbo, Stage 3A
Ciężar całkowity	18 100 kg



*NRC: Non Regulated Countries

WYPOSAŻENIE STANDARDOWE

- > Haulotte Stop Emission System
- > Activ'Screen: wbudowane narzędzie diagnostyczne
- > Haulotte Activ'Shield Bar 2.0
- > Haulotte Activ'Lighting System
- > Uniwersalne gniazdo telematyczne
- > Napęd i skręt na 4 koła
- > Oś wahliwa
- > Sterowanie hydrauliczne za pomocą zaworów proporcjonalnych.
- > Automatykna blokada dyferencjałów kół napędowych
- > Pokrywa górnego panelu sterowania i tacy na narzędzia wykonana z mocnego tworzywa
- > Szeroki kosz modułowy 2.44 x 0.91 m
- > Samoopadająca poprzeczka zabezpieczająca wejście do kosza roboczego
- > Obrót kosza 180° (±90)
- > Obrotowa podstawa silnika, ułatwiająca naprawy i konserwację
- > Sygnał dźwiękowy i świetlny w razie przeciążenia lub przechyłu
- > Sygnał dźwiękowy w trakcie jazdy i obrotowy sygnał świetlny

OPCJE I AKCESORIA

- > Ogumienie "białe"
- > Podwójny udźwig 230 - 350 kg (2 osoby)
- > Prędkość wiatru do 60 km/h
- > Gniazdko elektryczne w koszu 230 V / 110 V
- > Końcówka przewodu ze sprężonym powietrzem w koszu, średnica wewnętrzna 13 mm
- > Boczne wejście skrzydłowe
- > Generator hydrauliczny 3.5 kW lub 6.5 kW
- > Dodatkowa lampa punktowa
- > Chłodnica oleju hydraulicznego
- > Zestaw dla "zimnych krajów" / Zestaw "Arktyczny"
- > Uchwyt do przewożenia rur
- > Podstawa do paneli
- > Migające światło ostrzegawcze
- > Wyłącznik główny prądowy

