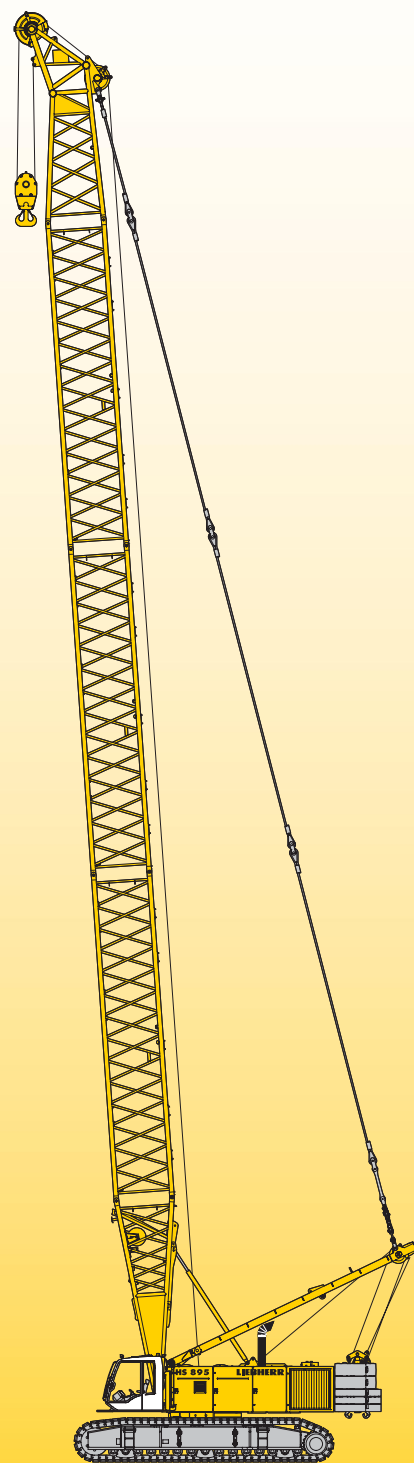


**Dati tecnici**  
**Escavatore idraulico a fune**

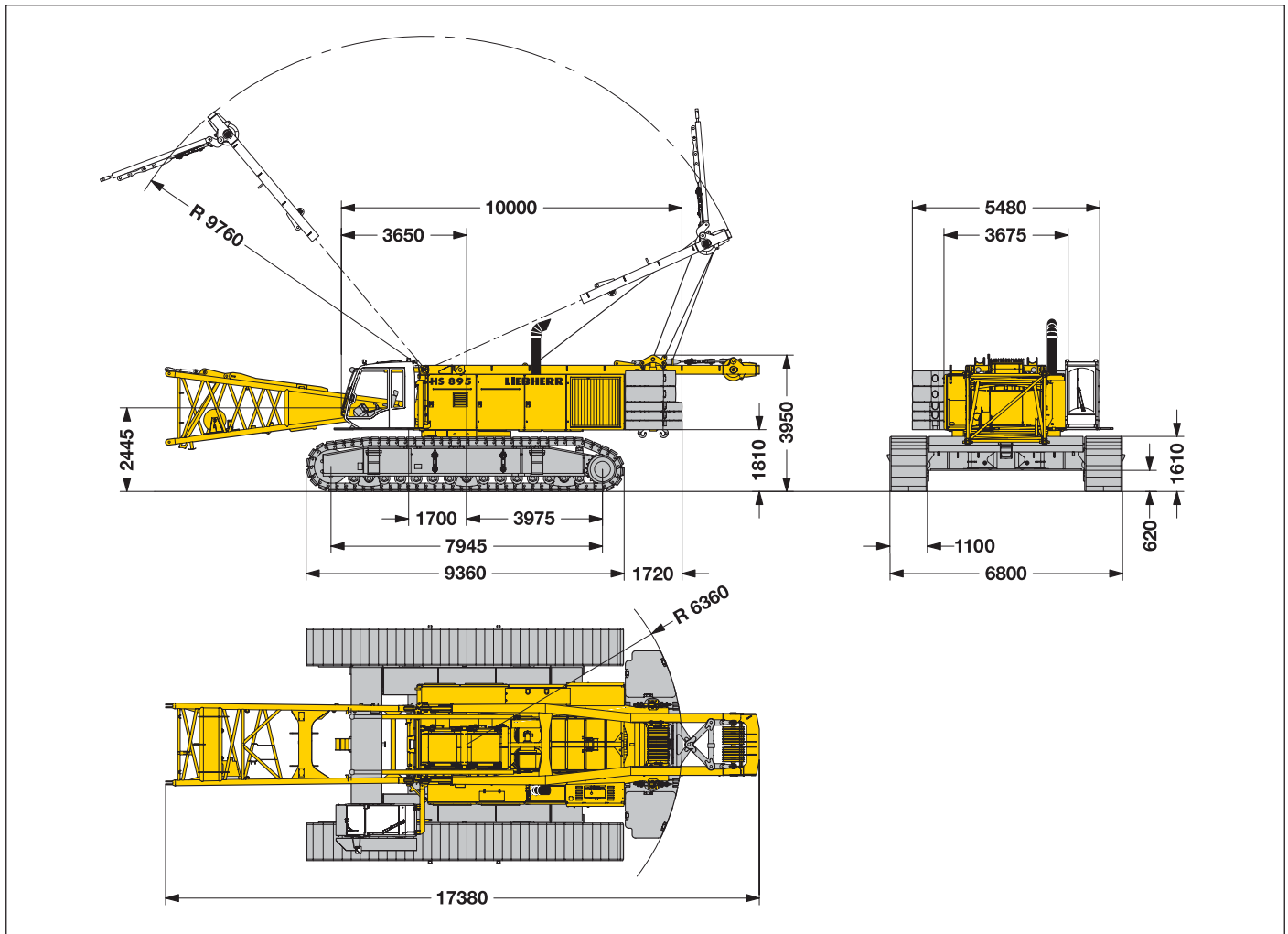
**HS 895 HD**  
Litronic®



**LIEBHERR**

# Dimensioni

## Macchina base con sottocarro



### Peso di servizio

I pesi di servizio includono la macchina base con sottocarro HD, 2 argani principali 350 kN compreso funi metalliche (150 m), 20 m di braccio principale consistente in traliccio di sollevamento, base del braccio (7 m), e testa del braccio (7 m), e elemento intermedio (6 m), zavorra di base da 55.1 t, pattini 1100 mm e gancio di 60 t.

Peso totale \_\_\_\_\_ ca. 172.2 t

### Carico sul suolo

Carico sul suolo \_\_\_\_\_ 0.98 kg/cm<sup>2</sup>

### Attrezzatura

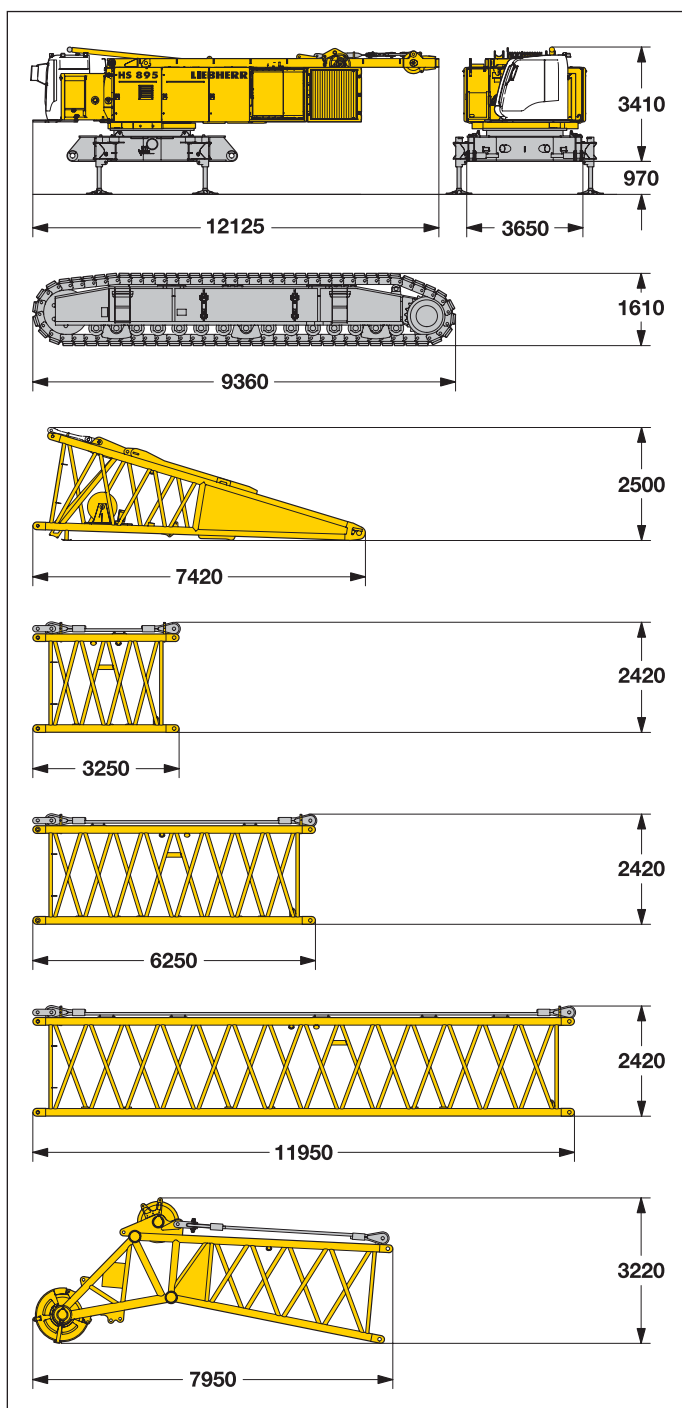
Braccio principale (No. 2220.xx) lunghezza massima \_\_\_\_\_ 84.2 m  
Braccio ausiliario fisso (No. 1008.xx) \_\_\_\_\_ 11 m - 26 m  
Costruzione modulare per operazioni di sollevamento, scavo con benna dragline o benna mordente. Bandiera guida fune girevole per operazioni con benna dragline posizionata sulla base del braccio. Questa configurazione minimizza l'angolo di deviazione della fune rispetto al tamburo, riducendo l'usura della stessa.

### Annotazioni

1. Le portate sono valide per impiego come gru (corrispondente alla classificazione gru F.E.M. 1.001 - Gruppo gru A1).
2. La macchina deve trovarsi su terreno piano e non cedevole.
3. Il peso dell'attrezzatura di sollevamento (funi di sollevamento, bozzello, brache, etc.) va dedotto dalle portate.
4. I carichi supplementari del braccio (ad es. piattaforme, braccio supplementare) vanno dedotti dalle portate.
5. Per le velocità massime del vento si prega consultare la tabella di riferimento nel manuali.
6. Gli sbracci sono misurati dal centro ralla alla verticale del carico.
7. Le portate indicati sono valide per rotazioni di 360°.
8. Per i calcoli di stabilità è stata applicata la norma ISO 4305 Tab. 1 + 2 e angolo di ribaltamento 4°.
9. Le strutture portanti in acciaio sono costruite in conformità con la norma F.E.M. 1.001 - 1998 (EN 13001-2 / 2004).

# Misure di trasporto e pesi

Macchina base e braccio principale (No. 2220.xx)



\*) Compresi i tiranti in carbonio, senza carichi supplementari del braccio

## Macchina base

Dotata di traliccio di sollevamento, 2 argani da 350 kN compreso funi metalliche (150 m), senza cingoli, base del braccio, e senza zavorra.

Larghezza	3500 mm
Peso	60700 kg

## Meccanismi cingolati

**2x**

Pattini lisci	1100 mm
Larghezza	1450 mm
Peso*	25510 kg

## Base del braccio (No. 220.30)

Larghezza	2420 mm
Peso*	3720 kg

## Elemento intermedio (No. 2220.24)

**3 m**

Larghezza	2420 mm
Peso*	1030 kg

## Elemento intermedio (No. 2220.24)

**6 m**

Larghezza	2420 mm
Peso*	1630 kg

## Elemento intermedio (No. 2220.22)

**11.7 m**

Larghezza	2420 mm
Peso*	2380 kg

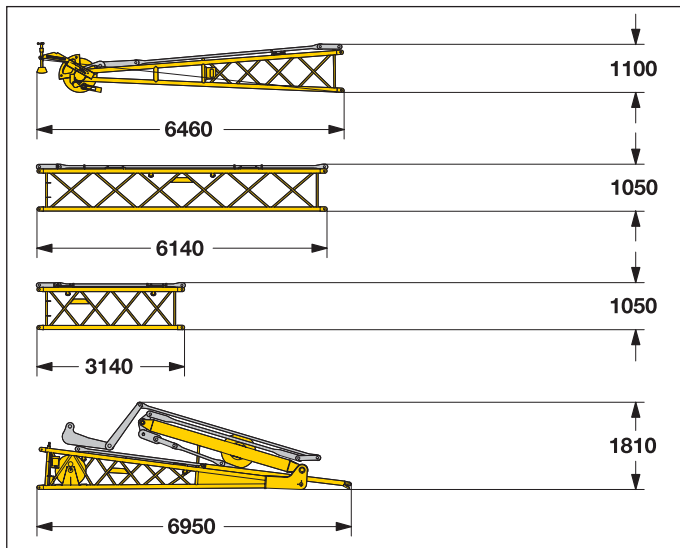
## Testa braccio<sup>1)</sup> (No. 2220.24)

Larghezza	2420 mm
Peso*	4250 kg

1) Dipendente dal numero e modello delle pulegge

# Misure di trasporto e pesi

## Braccio ausiliario fisso (No. 1008.xx)



\*) Comprese aste di tenuta

### Testa braccio ausiliario (No. 1008.20)

Larghezza	1095 mm
Peso*	950 kg

### Elemento intermedio (No. 1008.17) **6 m**

Larghezza	1200 mm
Peso*	455 kg

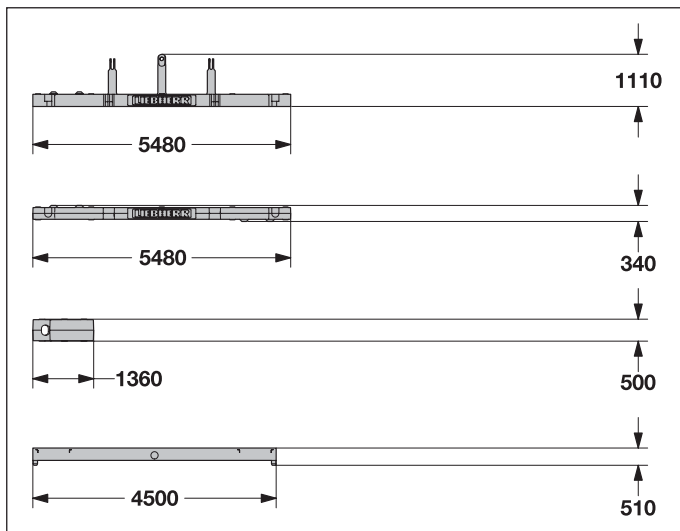
### Elemento intermedio (No. 1008.17) **3 m**

Larghezza	1200 mm
Peso*	270 kg

### Elemento base con traliccio ad A (No. 1008.20)

Larghezza	2700 mm
Peso*	2350 kg

## Zavorra



### Piastra zavorra **1x**

Larghezza	1660 mm
Peso	13200 kg

### Piastra zavorra **2x**

Larghezza	1660 mm
Peso	10600 kg

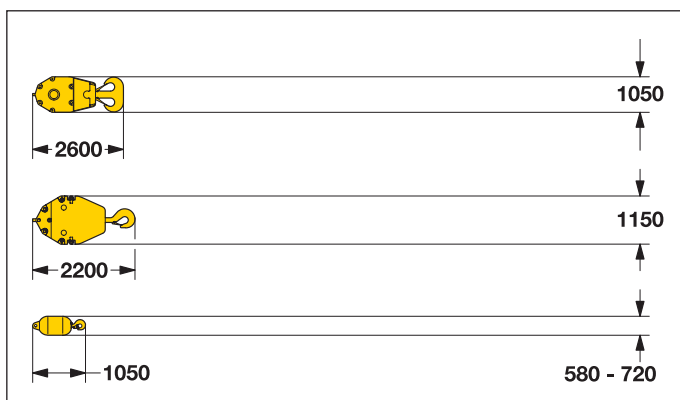
### Piastra zavorra (opzionale 8x) **4x**

Larghezza	1480 mm
Peso	5100 kg

### Piastra centrale zavorra opzionale **2x**

Larghezza	1200 mm
Peso	13500 kg

## Bozzello



### Bozzello 200 t - 3 pulegge

Larghezza	480 mm
Peso	2600 kg

### Bozzello 120 t - 2 pulegge

Larghezza	400 mm
Peso	1400 kg

### Gancio 35 t

Larghezza	400	580	720 mm
Peso	400	800	1200 kg

# Descrizione tecnica



## Motore

Potenza conforme alla norma ISO 3046, 670 kW (912 CV) a 1900 g/min  
Modello \_\_\_\_\_ MAN D2842 LE

Serbatoio del carburante \_\_\_\_\_ capacità 950 litri con indicazione  
\_\_\_\_\_ continua del livello e della riserva

Il motore diesel risponde alla certificazione emissioni per macchine mobili EPA/CARB Tier 2.



## Impianto idraulico

Le pompe idrauliche sono azionate tramite un accoppiatore montato direttamente sul motore diesel. Vengono utilizzate pompe a pistoni assiali a portata variabile, funzionanti in circuito aperto e in circuito chiuso. Le pompe erogano olio solo quando necessario (controlli integrati "flow-on-demand" e "load sensing") e azzerano la portata alla massima pressione di lavoro (controllo integrato "pressure-cut-off"), risparmiando energia e proteggendo il circuito dai picchi di pressione. Un sistema di filtri ad alta pressione e sul ritorno al serbatoio serve a mantenere il grado di pulizia prevista: lo stato dei filtri è controllato dal computer ed eventuali contaminazioni vengono segnalate in cabina. È possibile utilizzare anche oli ecologici a base sintetica.

Sono disponibili dei kit idraulici di modifica, studiati per impieghi specifici, ad es. per alimentare una macchina d'intubamento, un vibroinfissore, una rotary idraulica o una benna idraulica.

Pressione di esercizio \_\_\_\_\_ mass. 350 bar

Capacità serbatoio idraulico - 1100 l



## Meccanismo di rientro

Tiro sulla fune \_\_\_\_\_ mass. 150 kN

Diametro fune \_\_\_\_\_ 24 mm

Sollevamento braccio principale da 15° a 86° \_\_\_\_\_ 137 sec.



## Meccanismo di rotazione

Cuscinetto a rulli con dentatura esterna e conseguente riduzione della pressione sul fianco dei denti. Motore a pistoni assiali, freno a dischi multipli caricato a molla rilasciato idraulicamente, riduttori epicicloidali e pignoni per la rotazione. Velocità del meccanismo di rotazione: 0 - 3.6 g/min con regolazione continua, selettore per tre velocità per incrementare ulteriormente la precisione della rotazione.

Standard:

Secondo meccanismo di rotazione

Su richiesta:

Terzo meccanismo di rotazione



## Emissione sonora

L'emissione sonora è conforme alla Direttiva CE 2000/14 in materia di emissioni sonore di attrezzature impiegate all'aperto.



## Argani

Opzione argani:

Tiro sulla fune (carico nominale) \_\_\_\_\_ 350 kN

Diametro fune \_\_\_\_\_ 36 mm

Diametro tamburo fune \_\_\_\_\_ 830 mm

Velocità fune \_\_\_\_\_ 0-77 m/min

Con cambio \_\_\_\_\_ 0-157 m/min

Capacità fune in 1° strato \_\_\_\_\_ 54.7 m

Gli argani si distinguono per la loro struttura compatta e per la semplicità di montaggio. Il dispositivo per la caduta libera integra in un unico comando le funzioni di freno e frizione; è realizzato tramite un grande freno a dischi multipli incorporato nell'argano, con lubrificazione forzata, virtualmente privo di manutenzione.

Per gli argani vengono utilizzati motori idraulici a cilindrata variabile, regolati ad alta pressione, che, già nella gamma di carico parziale, consentono lo sfruttamento totale della potenza del motore installata, grazie all'adattamento della velocità alla rispettiva trazione della fune.

Su richiesta:

Argano ausiliario \_\_\_\_\_ 70 kN sulla base del braccio

Verricello guida benna - 70 kN con caduta libera

\_\_\_\_\_ 30 kN con caduta libera



## Carro cingolato

Il sottocarro può essere regolato automaticamente da larghezza di trasporto a larghezza di servizio a mezzo di cilindri idraulici.

Azionamento del carro mediante motore a pistoni assiali, freno a dischi multipli con sbloccaggio idraulico, riduttore epicicloidale, catenarie senza manutenzione, e tensionamento idraulico dei cingoli.

Pattini lisci \_\_\_\_\_ 1100 mm

Velocità di marcia \_\_\_\_\_ 0 - 1.4 km/h

Su richiesta:

- Motore idraulico a due cilindrate per incrementare la velocità massima
- Sistema di autoassemblaggio



## Sistema di comando

Sistema di controllo Litronic, sviluppato e prodotto interamente da Liebherr, è progettato per funzionare in condizioni ambientali e di lavoro estreme come quelle per cui è concepita l'intera macchina. Sul monitor ad alto contrasto vengono visualizzate in forma grafica e numerica tutte le informazioni essenziali.

Il controllo elettro-idraulico proporzionale permette movimenti veloci e precisi; tutti i movimenti principali sono possibili simultaneamente. Il software può essere personalizzato con funzioni dedicate. L'attrezzatura di lavoro, ad es. sincronizzazione argani per benna a due funi oppure il controllo caduta libera per compattazione dinamica.

Il controllo „interlock“, studiato per il comando della benna dragline, consente la discesa controllata della fune di scavo in fase di sollevamento della benna senza intervento del freno dell'argano, e concorre così al risparmio di energia, a ridurre l'usura della fune di sollevamento e ad aumentarne la durata.

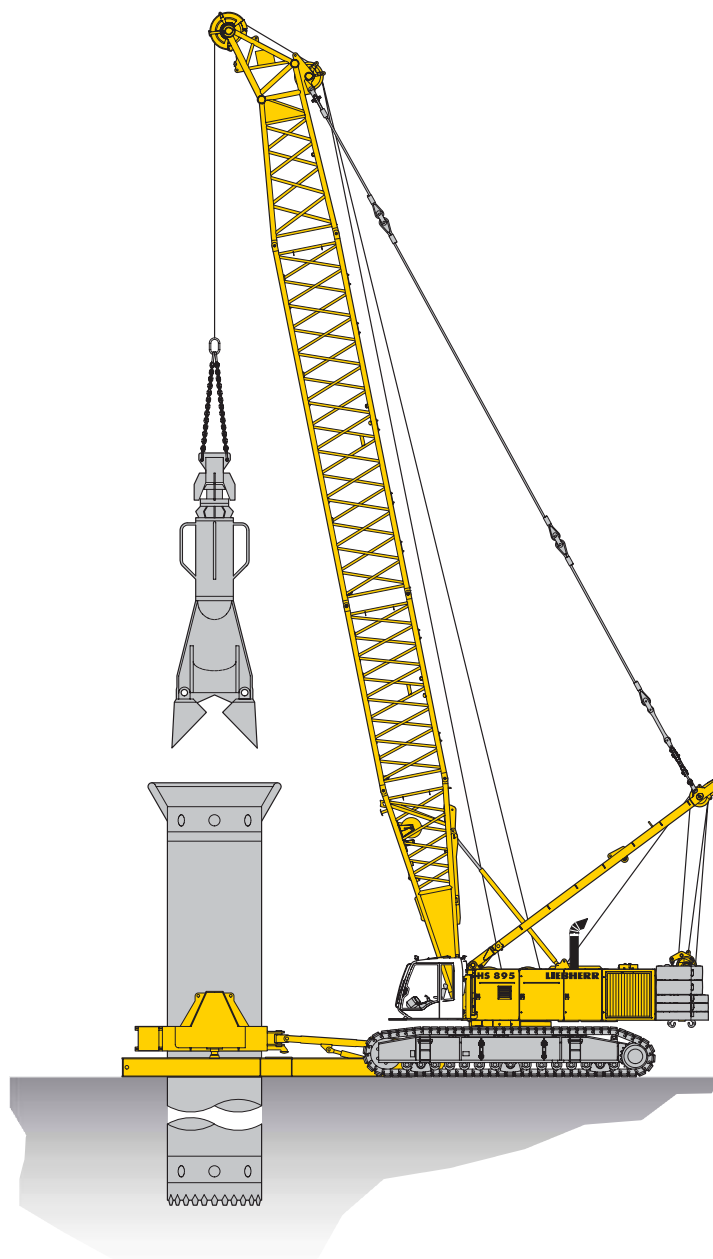
I comandi sono semplici ed intuitivi: il manipolatore a doppio T di destra per gli argani principali, il manipolatore di sinistra per rotazione e rientro del braccio, due pedali centrali per i cingoli sui quali si possono installare due leve per il comando con le mani.

Opzioni:

- Controllo demolizione
- MDE: acquisizione dati macchina
- PDE: acquisizione dati di processo
- Modem GSM

# Attrezzatura d'esercizio (Braccio principale No. 2220.xx e zavorra di 55.1 t)

## Macchina d'intubamento



### Macchina d'intubamento\*

Opzioni argani	2 x 350 kN
Velocità fune mass. in primo strato (con cambio)	0-77 m/min 0-157 m/min
Diametro foro di perforazione	3300 mm
Peso massimo dello scalpello	18 t

\*) Le portate uso escavatore si riferiscono alla pagina 8

Argani con caduta libera dotati di freno a dischi multipli in bagno d'olio, privo di manutenzione.

Circuito idraulico per la sincronizzazione degli argani. Alimentazione idraulica della macchina d'intubamento

$q = 2 \times 400$  l/min

$P = 300$  bar mass.

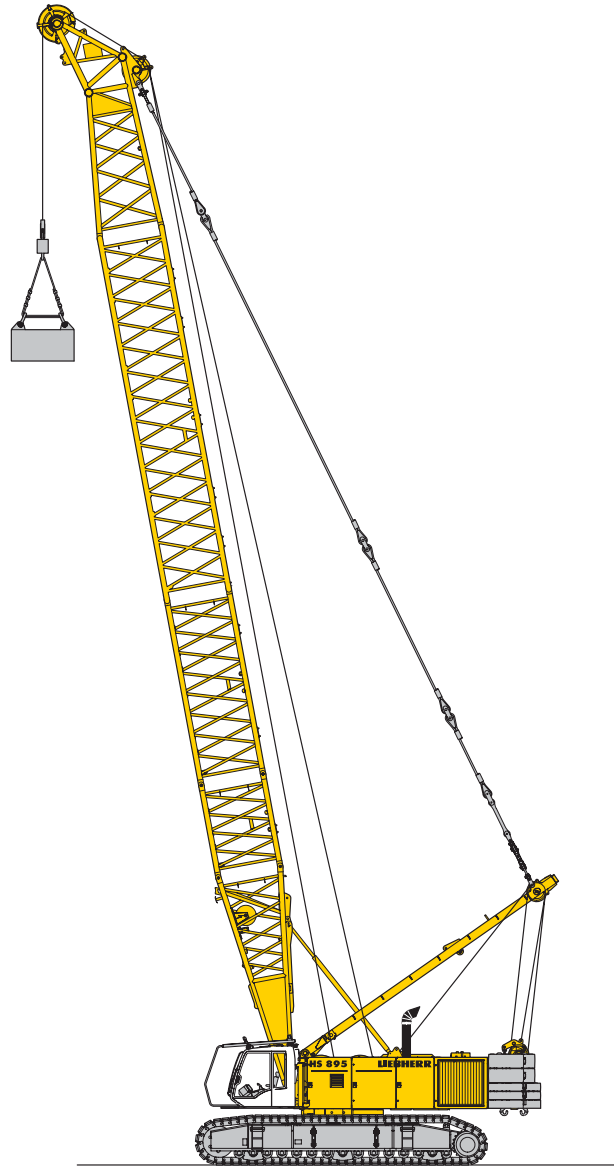
La guida meccanica per la macchina d'intubamento è integrata nel sottocarro.

Su richiesta:

Modalità automatica per benna a 1 e 2 funi. Durante lo scavo, la potenza del motore può essere divisa tra macchina d'intubamento ed argani di sollevamento in funzione delle priorità.

# Attrezzatura d'esercizio (Braccio principale No. 2220.xx e zavorra di 55.1 t)

## Compattazione dinamica del suolo



### Portate in tonnellate per bracci con lunghezze da 25.7 m a 43.4 m

Sbraccio (m)	Lunghezza braccio			
	25.7 m	31.7 m	37.4 m	43.4 m
	t	t	t	t
9	40	40	40	38
10	40	38	36	34
11	35	35	32	31
12	32	32	30	28

Le portate in tonnellate non superano il 75% del carico di ribaltamento. Tutte le portate indicate sono valori massimi e non devono essere superati. È consentito solo l'utilizzo con 2 funi in automatico e con una inclinazione massima dell'1 %.

Le altezze di sollevamento non devono superare i 30 m.

# Portate uso escavatore (Braccio principale No. 2220.xx)

## Zavorra 55.1 t

Portate in tonnellate (t) per bracci con lunghezze da 20 m a 58.1 m - con argani da 350 kN

Sbraccio (m)	Lunghezza del braccio (m)														Sbraccio (m)	
	20	23	25.7	28.7	31.7	34.7	37.4	40.4	43.4	46.4	49.1	52.1	55.1	58.1		
5.6	t	49.2														5.6
6		49.2	49.2													6
7	49.2	49.2	49.2	49.2	49.2	49.2										7
8	49.2	49.2	49.2	49.2	49.2	49.2	49.2	49.2	49.2							8
9	49.2	49.2	49.2	49.2	49.2	49.2	49.2	49.2	49.2	44.2	36.3	31.7	27.4			9
10	49.2	49.2	49.2	49.2	49.2	49.2	49.2	49.2	49.2	44.2	36.3	31.7	27.4	24.8		10
12	49.2	49.2	49.2	49.2	49.2	49.2	49.2	46.8	45.8	42.7	36.3	31.7	27.4	24.8		12
14	49.2	49.2	49.2	49.2	49.2	49.2	47.4	44.6	40.8	37.4	32.1	29.2	26.5	24.5		14
16	42.3	42.3	42.5	42.4	42.4	42.2	42.2	40.8	37.0	33.5	29.2	26.6	24.8	23.0		16
18	35.9	35.9	36.2	36.1	36.0	35.8	35.8	35.6	34.2	29.7	26.8	24.8	23.5	21.8		18
20	31.0	31.0	31.3	31.2	31.1	30.9	30.9	30.7	29.4	26.9	25.1	23.3	21.8	20.3		20
22		27.1	27.4	27.3	27.2	27.0	27.0	26.8	25.8	24.4	23.2	21.9	20.6	18.9		22
24			24.2	24.1	24.0	23.9	23.9	23.6	22.8	22.0	21.7	20.3	19.1	17.8		24
26				21.5	21.4	21.2	21.3	21.1	20.5	19.8	19.4	18.8	17.9	16.6		26
28				19.2	19.2	19.0	19.1	18.9	18.6	17.8	17.6	16.9	16.4	15.8		28
30					17.3	17.1	17.2	17.0	16.8	16.3	15.9	15.4	14.9	14.2		30
32						15.5	15.5	15.4	15.2	14.8	14.5	14.0	13.5	13.0		32
34						14.0	14.1	13.9	13.8	13.5	13.3	12.8	12.3	11.8		34
36							12.8	12.7	12.5	12.3	12.2	11.7	11.3	10.8		36
38								11.5	11.4	11.2	11.1	10.8	10.4	9.9		38
40									10.4	10.2	10.1	9.9	9.5	9.2		40
42									9.4	9.2	9.2	9.0	8.8	8.4		42
44										8.4	8.4	8.1	7.9	7.6		44
46											7.6	7.3	7.1	6.8		46
48												6.6	6.4	6.1		48
50													5.7	5.4		50
55														3.9		55

TLT 10532960 M99999 Vorab1

### Portata massima uso escavatore - con funi standard

Tiro argano	kN	350
Diametro fune	mm	36
Carico minimo di rottura	kN	1186
Tiro a 1 fune - uso escavatore	t	30
Tiro a 2 funi - uso escavatore <sup>1)</sup>	t	49.2

1) Il sollevamento di un carico eccedente il tiro dell'argano è permesso solamente se si è sicuri di non sovraccaricare i singoli argani. Lavorando con una benna meccanica a 2 funi, il peso totale da sollevare è limitato dal tiro del singolo argano. Funi, capicorda e quant'altro fanno parte del carico.

2) Le portate massime in tonnellate non superano il 75 % del carico di ribaltamento. Macchina posizionata su terreno stabile e perfettamente piano.

Le portate uso escavatore sono solo indicative e non sono previste dal limitatore di carico.

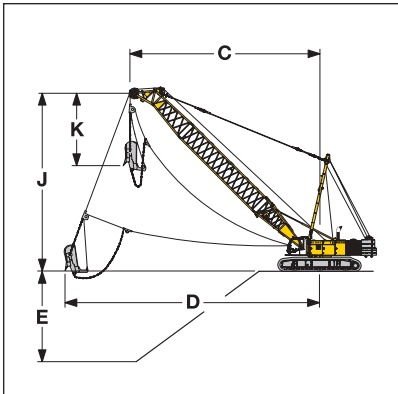
Tutti i carichi e le configurazioni zavorra sono valori massimi e non devono essere superati.

I pesi di applicazioni addizionali sul braccio (per es. passerelle, tamburi avvolgitubo, etc.) vanno dedotti al fine di ottenere la portata netta.



# Attrezzatura per benna dragline (Braccio principale No. 2220.xx)

## Zavorra 55.1 t



Portate in tonnellate (t) per lunghezze del braccio da 25.7 m a 55.1 m Zavorra 55.1 t

alpha	Lunghezza del braccio (m)																	
	25.7			31.7			37.4			43.4			49.1			55.1		
	C	J	t	C	J	t	C	J	t	C	J	t	C	J	t	C	J	t
45	21.1	19.7	29.1	25.3	24.0	22.3	29.3	28.0	17.8	33.6	32.3	14.0	37.6	36.3	11.3	41.9	40.5	8.8
40	22.5	18.0	26.5	27.1	21.9	20.1	31.5	25.6	15.9	36.1	29.4	12.5	40.4	33.1	9.9	45.0	36.9	7.5
35	23.8	16.2	24.5	28.7	19.6	18.5	33.4	22.9	14.5	38.3	26.3	11.2	43.0	29.6	8.8	47.9	33.1	6.4
30	24.9	14.3	22.9	30.1	17.3	17.2	35.1	20.1	13.4	40.3	23.1	10.2	45.2	26.0	7.9	50.4	29.0	5.6
25	25.9	12.2	21.7	31.3	14.8	16.1	36.5	17.2	12.5	41.9	19.7	9.5	47.1	22.1	7.1	52.5	24.6	4.9

TLT 10532960 M99999 Vorab1

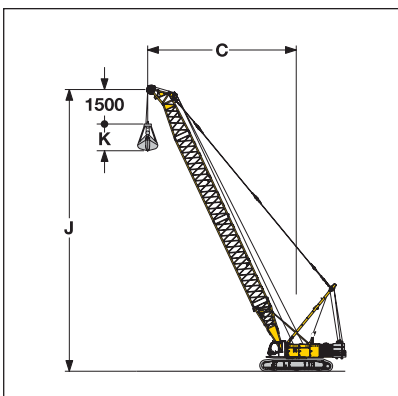
Le portate massime in tonnellate non superano il 75 % del carico di ribaltamento.  
Le portate del ciclo operativo sono solo indicative e non sono previste dal limitatore di carico.  
La dimensione della benna deve essere determinata in base alle condizioni locali.

### Diagramma di scavo

- C = Sbraccio / Raggio di lavoro
- D = Raggio massimo di scavo = ca. C + 1/3 (fino a 1/2) di J - K
- E = Profondità di scavo = ca. 40 - 50% di C
- J = Altezza dal suolo del centro puleggia principale su testa braccio
- K = Lunghezza della benna dragline (secondo specifiche del fornitore)

# Attrezzatura per benna mordente (braccio principale No. 2220.xx)

## Zavorra 55.1 t



Portate in tonnellate (t) per lunghezze del braccio da 25.7 m a 55.1 m Zavorra 12.8 t

alpha	Lunghezza del braccio (m)																	
	25.7			31.7			37.4			43.4			49.1			55.1		
	C	J	t	C	J	t	C	J	t	C	J	t	C	J	t	C	J	t
65	14.0	25.2	45.6	16.5	30.6	36.0	18.9	35.8	29.7	21.5	41.2	24.6	23.9	46.4	20.8	26.4	51.8	17.5
60	15.9	24.1	38.1	18.9	29.3	29.8	21.8	34.2	24.4	24.8	39.4	20.0	27.6	44.3	16.7	30.6	49.5	13.8
55	17.8	22.8	32.7	21.2	27.7	25.5	24.5	32.4	20.6	27.9	37.3	16.7	31.2	41.9	13.8	34.6	46.9	11.2
50	19.5	21.3	28.8	23.3	25.9	22.2	27.0	30.3	17.9	30.9	34.9	14.3	34.5	39.3	11.7	38.4	43.9	9.3
45	21.1	19.7	25.9	25.3	24.0	19.8	29.3	28.0	15.8	33.6	32.3	12.5	37.6	36.3	10.1	41.9	40.5	7.9
40	22.5	18.0	23.6	27.1	21.9	17.9	31.5	25.6	14.2	36.1	29.4	11.1	40.4	33.1	8.8	45.0	36.9	6.7
35	23.8	16.2	21.8	28.7	19.6	16.4	33.4	22.9	12.9	38.3	26.3	10.0	43.0	29.6	7.8	47.9	33.1	5.8
30	24.9	14.3	20.3	30.1	17.3	15.3	35.1	20.1	11.9	40.3	23.1	9.1	45.2	26.0	7.0	50.4	29.0	5.1
25	25.9	12.2	19.2	31.3	14.8	14.3	36.5	17.2	11.1	41.9	19.7	8.4	47.1	22.1	6.4	52.5	24.6	4.6

TLT 10538305 M99999 Vorab1

Le portate massime in tonnellate non superano il 66.7 % del carico di ribaltamento.  
Le portate del ciclo operativo sono solo indicative e non sono previste dal limitatore di carico.

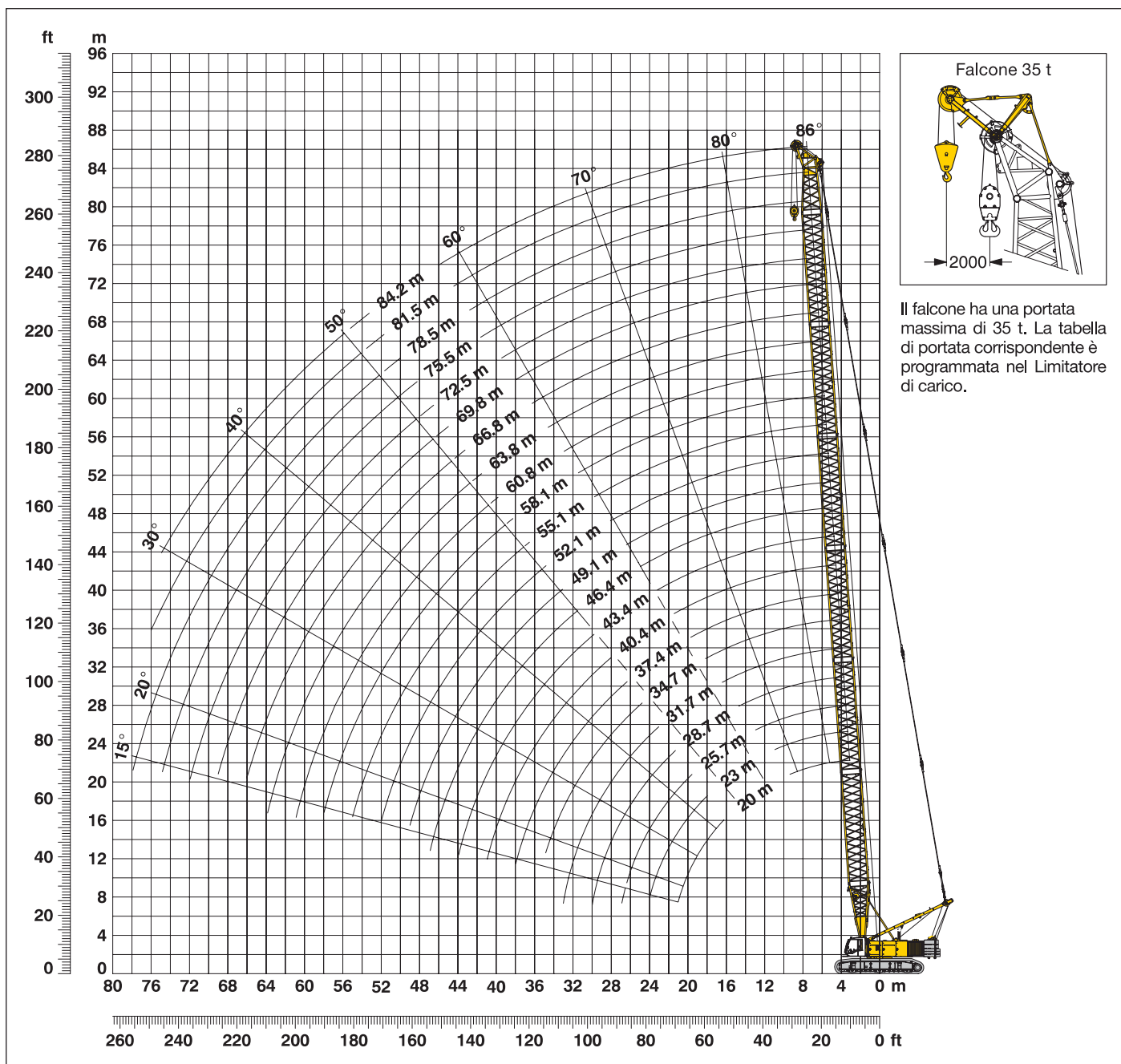
### Diagramma di lavoro

- C = Sbraccio / Raggio di lavoro
- J = Altezza dal suolo del centro puleggia su testa braccio
- K = Lunghezza della benna mordente (secondo specifiche del fornitore)

# Braccio principale (No. 2220.xx)

Zavorra 75.1 t e zavorra centrale 27 t

86° - 15°



## Configurazione del braccio principale (Tabella 1)

Configurazione del braccio per lunghezze da 20 m a 84.2 m

	Lunghezza	No. estensioni del braccio																									
		1	1	1	1	1	1	1	1	1	1	1	1	1	1	1	1	1	1	1	1						
Sezione base	7.0 m	1	1	1	1	1	1	1	1	1	1	1	1	1	1	1	1	1	1	1	1						
Elementi intermedi	3.0 m		1		1		1		1		1		1		1		1		1		1						
	6.0 m	1	1		1	1		1	1		1	1		1	1		1	1		1	1						
	11.7 m			1	1	1	1		2	2	2	2		3	3	3	3		4	4	4	4	5	5	5	5	6
Testa braccio	7.0 m	1	1	1	1	1	1	1	1	1	1	1	1	1	1	1	1	1	1	1	1	1	1	1	1	1	1
Lunghezza del braccio (m)		20	23	25.7	28.7	31.7	34.7	37.4	40.4	43.4	46.4	49.1	52.1	55.1	58.1	60.8	63.8	66.8	69.8	72.5	75.5*	78.5*	81.5*	84.2*			

\*) con zavorra da 75,1 t + 27 t

# Portate di sollevamento (Braccio principale No. 2220.xx)

## Zavorra 55.1 t

Portate in tonnellate (t) per lunghezze del braccio da 20 m a 72.5 m - con argani di 350 kN

Sbraccio (m)	Lunghezza del braccio (m)																	Sbraccio (m)				
	20	23	25.7	28.7	31.7	34.7	37.4	40.4	43.4	46.4	49.1	52.1	55.1	58.1	60.8	63.8	66.8		69.8	72.5		
4.9	175.5																				4.9	
5	173.8																				5	
6	161.4	161.0	154.9																		6	
7	137.7	132.5	128.3	123.6	119.3	115.2															7	
8	116.2	112.3	109.2	105.7	102.4	99.2	96.6	93.8	91.0												8	
9	100.3	97.2	94.9	92.1	89.5	87.0	84.9	82.6	80.4	78.2	76.4	74.4	72.7								9	
10	88.0	85.6	83.8	81.5	79.4	77.2	75.6	73.6	71.8	69.9	68.4	66.7	65.1	63.4	62.1	59.5					10	
12	67.3	67.3	67.5	65.9	64.4	62.8	61.6	60.2	58.8	57.4	56.3	55.0	53.7	52.4	51.4	50.2	49.0	47.4	42.9		12	
14	54.1	54.0	54.2	54.1	53.8	52.6	51.7	50.5	49.4	48.3	47.4	46.4	45.3	44.3	43.5	42.5	41.5	40.5	39.2	34.2	14	
16	44.8	44.8	45.0	44.9	44.8	44.6	44.3	43.3	42.4	41.4	40.7	39.8	38.9	38.0	37.4	36.5	35.7	34.8	34.2		16	
18	38.0	38.0	38.2	38.1	38.0	37.7	37.8	37.5	36.9	36.0	35.5	34.6	33.9	33.1	32.5	31.7	31.0	30.2	29.7		18	
20	32.7	32.7	33.0	32.8	32.7	32.5	32.5	32.3	32.1	31.7	31.2	30.5	29.8	29.1	28.5	27.9	27.2	26.5	26.0		20	
22		28.5	28.8	28.7	28.6	28.4	28.4	28.1	28.0	27.7	27.6	27.0	26.4	25.7	25.3	24.6	24.0	23.4	22.9		22	
24		25.0	25.4	25.3	25.2	25.0	25.0	24.8	24.6	24.3	24.2	24.0	23.5	22.9	22.5	21.9	21.3	20.7	20.3		24	
26			22.5	22.5	22.4	22.2	22.2	22.0	21.8	21.5	21.4	21.2	21.0	20.5	20.1	19.6	19.0	18.4	18.0		26	
28				20.1	20.0	19.8	19.9	19.6	19.4	19.2	19.1	18.8	18.6	18.3	18.1	17.5	17.0	16.5	16.1		28	
30				17.9	18.0	17.8	17.8	17.6	17.4	17.2	17.1	16.8	16.6	16.3	16.2	15.8	15.3	14.7	14.4		30	
32					16.2	16.0	16.1	15.9	15.7	15.4	15.3	15.1	14.8	14.6	14.4	14.2	13.7	13.2	12.9		32	
34						14.5	14.6	14.3	14.2	13.9	13.8	13.6	13.3	13.0	12.9	12.6	12.3	11.8	11.5		34	
36							13.2	13.0	12.8	12.5	12.5	12.2	12.0	11.7	11.6	11.3	11.0	10.6	10.3		36	
38								11.9	11.8	11.6	11.3	11.3	11.0	10.8	10.5	10.4	10.1	9.8	9.5		38	
40									10.7	10.5	10.3	10.2	10.0	9.7	9.4	9.3	9.0	8.8	8.5		40	
42										9.5	9.3	9.3	9.0	8.8	8.5	8.3	8.1	7.8	7.5		42	
44											8.6	8.4	8.4	8.1	7.9	7.6	7.5	7.2	6.9		44	
46												7.6	7.6	7.3	7.1	6.8	6.7	6.4	6.1		46	
48													6.8	6.6	6.4	6.1	6.0	5.7	5.4		48	
50														5.9	5.7	5.4	5.3	5.0	4.8		50	
55															4.2	3.9	3.8	3.6	3.3		55	
60																	2.6	2.3	2.1	1.8		60
65																		1.0	1.0	1.0		65

TLT 901017914 - M 00000

La tabella qui sopra è puramente indicativa.  
Per le portate effettive si prega consultare l'apposita tabella riportata nei manuali.

# Portate di sollevamento (Braccio principale No. 2220.xx)

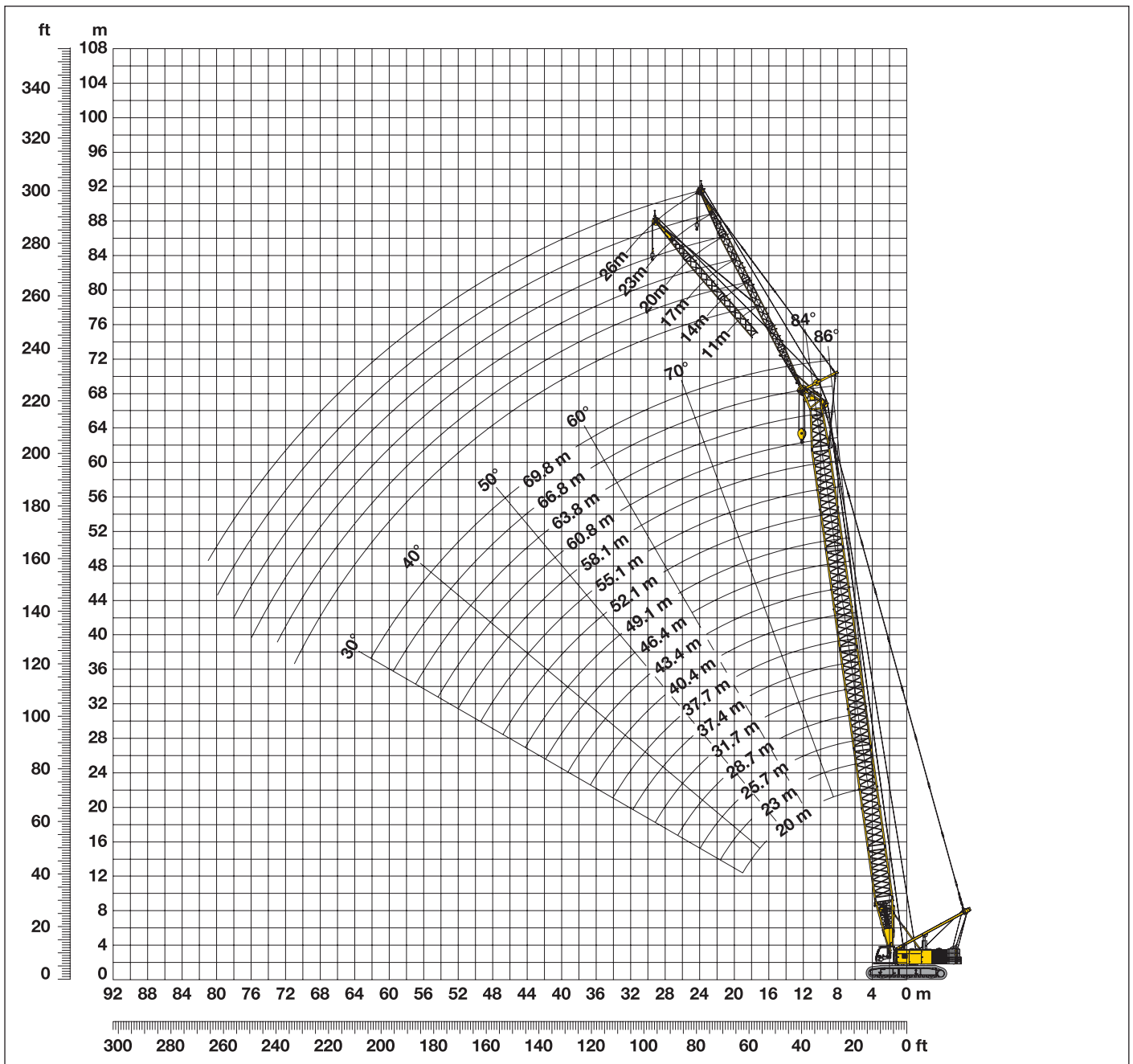
## Zavorra 75.1 t e zavorra centrale 27 t

Portate in tonnellate (t) per lunghezze del braccio da 20 m a 84.2 m - con argani di 350 kN

Sbraccio (m)	Lunghezza del braccio (m)																		Sbraccio (m)		
	20	25.7	28.7	34.7	37.4	43.4	46.4	49.1	52.1	55.1	58.1	60.8	63.8	66.8	69.8	72.5	75.5	78.5*		84.2*	
5	200.0																			5	
6	192.7	197.1	194.4																	6	
7	179.6	168.3	162.3	151.3	146.9															7	
8	152.9	143.8	139.3	130.9	127.3	120.1	116.7	111.1												8	
9	132.3	125.2	121.6	115.0	112.4	104.2	103.5	101.1	98.5	93.9	88.2									9	
10	116.2	110.8	107.8	102.4	100.2	95.4	93.1	90.9	88.7	86.6	83.8	73.1	68.7	64.5						10	
12	89.2	89.4	87.6	83.7	82.2	78.6	76.8	75.4	73.5	72.0	70.4	66.6	62.5	58.7	55.3	50.6	47.3	49.8	41.3	12	
14	72.0	72.2	72.1	70.4	69.3	66.5	65.1	64.0	62.7	61.4	59.9	58.9	57.7	53.8	50.5	46.3	43.2	47.2	39.8	14	
16	60.0	60.2	60.1	59.8	59.7	57.4	56.2	55.3	54.2	53.2	52.1	51.1	50.0	49.0	47.1	43.3	40.1	45.2	38.5	16	
18	51.1	51.4	51.2	50.9	50.9	50.2	49.2	48.5	47.5	46.6	45.7	45.0	43.9	43.0	42.1	40.9	37.8	39.7	37.5	18	
20	44.3	44.6	44.5	44.1	44.1	43.7	43.5	43.0	42.1	41.3	40.5	39.9	39.1	38.2	37.3	36.7	35.7	35.4	33.8	20	
22		39.2	39.1	38.8	38.8	38.4	38.1	38.0	37.7	37.0	36.2	35.6	34.9	34.2	33.5	32.7	32.0	31.5	30.3	22	
24		34.8	34.7	34.4	34.4	34.0	33.7	33.7	33.4	33.2	32.6	32.1	31.4	30.7	30.0	29.4	28.7	28.2	27.1	24	
26		31.1	31.1	30.8	30.8	30.4	30.1	30.0	29.8	29.6	29.3	29.0	28.4	27.8	27.1	26.7	25.9	25.4	24.4	26	
28			28.0	27.8	27.8	27.3	27.1	27.0	26.7	26.5	26.2	26.1	25.8	25.2	24.6	24.1	23.6	23.0	22.0	28	
30			25.3	25.1	25.2	24.8	24.5	24.4	24.1	23.9	23.6	23.5	23.2	22.9	22.3	21.9	21.4	20.8	19.9	30	
32				22.9	22.9	22.5	22.2	22.2	21.9	21.7	21.4	21.3	21.0	20.7	20.4	20.0	19.5	18.9	18.0	32	
34				20.9	20.9	20.5	20.3	20.2	19.9	19.7	19.4	19.3	19.0	18.8	18.5	18.3	17.7	17.2	16.3	34	
36					19.2	18.8	18.5	18.5	18.2	18.0	17.7	17.6	17.3	17.0	16.7	16.6	16.2	15.7	14.8	36	
38					17.6	17.3	17.0	16.9	16.7	16.4	16.2	16.0	15.7	15.5	15.2	15.0	14.8	14.3	13.5	38	
40						15.9	15.6	15.6	15.3	15.1	14.8	14.7	14.4	14.1	13.8	13.7	13.4	13.1	12.3	40	
42						14.6	14.4	14.3	14.1	13.8	13.5	13.4	13.1	12.9	12.6	12.4	12.1	11.9	11.1	42	
44							13.4	13.2	13.2	12.9	12.7	12.4	12.3	12.0	11.8	11.5	11.3	11.0	10.1	44	
46								12.2	11.9	11.7	11.4	11.3	11.0	10.8	10.5	10.3	10.0	9.7	9.2	46	
48									11.2	11.0	10.8	10.5	10.4	10.1	9.8	9.5	9.4	9.1	8.8	8.3	48
50										10.1	9.9	9.6	9.5	9.2	9.0	8.7	8.5	8.2	8.0	7.5	50
55											8.0	7.7	7.6	7.4	7.1	6.8	6.7	6.4	6.1	5.6	55
60													6.1	5.8	5.6	5.3	5.1	4.9	4.6	4.1	60
65															4.2	4.0	3.8	3.6	3.3	2.8	65
70																	2.7	2.4	2.2	1.7	70
75																		1.4	1.2		75

TLT 901017914 - M 00000

\*) Necessita tensione intermedia fune  
 La tabella qui sopra è puramente indicativa.  
 Per le portate effettive si prega consultare l'apposita tabella riportata nei manuali.



**Configurazione del braccio princ. per lunghezze da 20 m a 69.8 m - Tab 1. pag 10**  
**Configurazione con braccio fisso (11 m - 26 m)**

	Lunghezza	No. estensioni del braccio ausiliario					
Base del braccio ausiliario	5.5 m	1	1	1	1	1	1
Elemento intermedio del braccio ausiliario	3.0 m		1		1		1
Elemento intermedio del braccio ausiliario	6.0 m			1	1	2	2
Testa braccio ausiliario	5.5 m	1	1	1	1	1	1
Lunghezza braccio ausiliario (m)		11	14	17	20	23	26

# Portate con braccio ausiliario fisso (No. 1008.xx)

## Offset 15°

### Braccio princ. 20 m

Sbraccio	Lung. braccio ausiliario (m)			
	11	14	20	26
(m)	t	t	t	t
7.8	45.0			
10	43.8	43.2		
12	41.2	39.2	25.2	
15	36.4	34.8	22.6	15.6
18	35.6	31.9	21.0	14.5
20	35.5	28.6	20.1	13.9
24	30.1	24.1	17.7	12.9
28	26.2	22.4	15.9	11.9
30	24.5	21.2	14.7	11.5
32		19.9	13.8	11.2
38			12.0	9.5
44				8.4

### Braccio princ. 28.7 m

Sbraccio	Lung. braccio ausiliario (m)			
	11	14	20	26
(m)	t	t	t	t
8.4	44.8			
10	42.2	40.2		
13	36.5	34.9	24.2	
16	34.4	32.0	22.3	15.2
20	33.5	31.8	20.8	14.2
24	33.4	27.7	19.5	13.3
28	28.1	24.5	17.4	12.5
32	23.1	22.4	16.0	11.8
36	19.3	19.8	14.2	11.2
40		16.7	13.0	10.2
46			11.8	9.1
50				8.6

### Braccio princ. 37.4 m

Sbraccio	Lung. braccio ausiliario (m)			
	11	14	20	26
(m)	t	t	t	t
9	41.9			
11	37.8	35.3		
14	33.5	31.7	23.4	
16	31.8	30.5	22.4	15.2
20	31.7	29.9	21.1	14.3
28	27.5	26.8	19.1	12.8
36	18.7	19.2	16.1	11.6
40	15.7	16.2	14.6	11.1
44	13.3	13.7	13.5	10.4
48		11.6	12.4	9.7
50			11.5	9.4
60				8.3

### Braccio princ. 46.4 m

Sbraccio	Lung. braccio ausiliario (m)			
	11	14	20	26
(m)	t	t	t	t
9.6	23.0			
11	35.3	23.0		
14	31.9	29.1	23.1	
17	30.2	28.2	21.9	14.8
20	29.8	27.9	21.1	14.3
28	26.7	27.2	19.4	13.0
36	17.9	18.3	16.9	12.0
44	12.5	12.9	13.6	11.1
50	9.6	10.0	10.7	10.2
55		8.0	8.7	9.3
60			7.0	7.6
65				6.2

### Braccio princ. 49.1 m

Sbraccio	Lung. braccio ausiliario (m)			
	11	14	20	26
(m)	t	t	t	t
9.8	23.0			
12	33.1	30.6		
14	31.3	28.4	21.3	
17	29.8	27.5	21.8	14.7
20	29.3	27.3	21.1	14.2
28	26.5	27.0	19.5	13.1
36	17.8	18.2	17.3	12.1
44	12.4	12.8	13.5	11.2
48	10.4	10.7	11.4	10.7
55	7.5	7.9	8.6	9.1
60			6.9	7.5
70				4.8

### Braccio princ. 55.1 m

Sbraccio	Lung. braccio ausiliario (m)			
	11	14	20	26
(m)	t	t	t	t
10.2	23.0			
12	31.8	29.4		
15	29.4	26.5	22.2	
18	28.5	26.1	21.4	14.4
20	28.2	26.1	21.0	14.1
28	25.6	25.9	19.5	13.1
36	17.2	17.7	17.9	12.2
44	11.8	12.2	13.0	11.3
55	7.0	7.4	8.0	8.6
60	5.4	5.7	6.4	6.9
65			5.0	5.5
75				3.2

### Braccio princ. 60.8 m

Sbraccio	Lung. braccio ausiliario (m)			
	11	14	20	26
(m)	t	t	t	t
10.6	23.0			
12	30.4	23.0		
15	27.6	25.6	21.5	
18	27.2	24.9	20.9	14.2
20	26.9	24.8	20.6	13.9
28	24.5	24.7	19.3	13.0
36	16.8	17.2	17.7	12.1
44	11.3	11.7	12.5	11.4
55	6.5	6.9	7.6	8.2
65	3.6	3.9	4.5	5.1
70			3.3	3.9
80				1.8

### Braccio princ. 66.8 m

Sbraccio	Lung. braccio ausiliario (m)			
	11	14	20	26
(m)	t	t	t	t
11	23.0			
13	28.0	25.7		
16	25.9	24.1	20.1	
18	25.8	23.7	20.1	12.5
24	25.7	23.6	19.6	13.3
32	19.1	19.5	18.5	12.5
40	13.1	13.4	14.1	11.8
48	8.8	9.2	9.9	10.4
65	3.0	3.4	4.0	4.6
70	1.9	2.2	2.8	3.3
75			1.7	2.3
80				1.3

### Braccio princ. 69.8 m

Sbraccio	Lung. braccio ausiliario (m)			
	11	14	17	20
(m)	t	t	t	t
11.2	23.0			
13	27.4	24.8		
15	25.8	23.8	21.7	
16	25.2	23.4	21.6	19.4
18	25.1	22.9	21.3	19.4
24	24.8	22.8	21.1	19.1
32	18.6	19.0	19.3	18.2
40	12.6	12.9	13.3	13.6
48	8.5	8.8	9.1	9.4
65	2.7	3.1	3.4	3.7
70	1.6	1.9	2.2	2.5
75			1.2	1.4

TLT 9510179 - M 00000

Portate in tonnellate con braccio ausiliario fisso (No. 1008.xx), zavorra 75,3 t + zavorra centrale 27 t. Le tabelle qui sopra sono puramente indicative. Per le portate effettive si prega consultare l'apposita tabella riportata nei manuali.

# Portate con braccio ausiliario fisso (No. 1008.xx)

## Offset 30°

### Braccio princ. 20 m

Sbraccio	Lung. braccio ausiliario (m)			
	11	14	20	26
(m)	t	t	t	t
10.2	42.8			
13	35.8	27.7		
17	29.4	23.0	17.2	
22	24.3	20.6	14.2	11.3
24	23.0	19.3	13.2	10.6
26	23.0	18.1	12.5	10.0
28	22.6	17.1	11.8	9.4
30	21.9	16.4	11.3	9.0
32		15.9	10.8	8.5
38			10.0	7.5
42				7.1
44				7.0

### Braccio princ. 28.7 m

Sbraccio	Lung. braccio ausiliario (m)			
	11	14	20	26
(m)	t	t	t	t
10.8	37.5			
13	34.1	28.6		
17	30.6	24.4	17.6	
22	27.3	22.3	15.0	11.6
26	24.5	20.2	13.3	10.4
30	23.0	18.3	12.2	9.5
34	21.3	16.8	11.3	8.7
38	17.8	16.0	10.6	8.1
40		15.7	10.3	7.8
44			10.0	7.4
46			9.8	7.2
50				7.0

### Braccio princ. 37.4 m

Sbraccio	Lung. braccio ausiliario (m)			
	11	14	20	26
(m)	t	t	t	t
11.2	34.7			
14	31.2	27.8		
18	29.6	24.4	17.2	
22	28.8	22.5	15.5	11.8
26	26.1	21.5	13.9	10.7
30	24.0	19.5	12.8	9.8
34	20.9	18.0	11.8	9.1
38	17.5	16.8	11.1	8.4
42	14.7	15.2	10.5	7.9
46		12.8	10.1	7.5
50			9.9	7.2
55				7.0

### Braccio princ. 46.4 m

Sbraccio	Lung. braccio ausiliario (m)			
	11	14	20	26
(m)	t	t	t	t
12	30.1			
14	27.8	25.6		
18	26.9	24.5	17.3	
22	26.9	23.3	16.2	12.0
30	24.6	21.5	13.5	10.3
38	16.7	17.2	11.9	9.0
42	13.9	14.4	11.3	8.5
46	11.7	12.1	10.8	8.1
50	9.7	10.2	10.4	7.7
55		8.1	9.0	7.3
60			7.2	7.1
65				6.3

### Braccio princ. 49.1 m

Sbraccio	Lung. braccio ausiliario (m)			
	11	14	20	26
(m)	t	t	t	t
12.2	29.1			
15	26.5	24.6		
19	26.2	23.9	17.0	
24	26.2	22.8	15.5	11.5
30	24.4	22.0	13.7	10.4
38	16.6	17.1	12.1	9.1
42	13.8	14.3	11.5	8.6
46	11.6	12.0	11.0	8.2
50	9.7	10.1	10.6	7.8
55	7.6	8.0	8.9	7.4
65			5.5	6.3
70				4.9

### Braccio princ. 55.1 m

Sbraccio	Lung. braccio ausiliario (m)			
	11	14	20	26
(m)	t	t	t	t
12.6	27.3			
15	25.7	23.2		
19	25.1	23.0	17.0	
24	25.1	23.0	15.8	11.5
30	23.9	22.1	14.1	10.5
38	16.1	16.7	12.5	9.3
42	13.3	13.8	11.9	8.9
46	11.1	11.5	11.3	8.4
50	9.2	9.6	10.5	8.0
60	5.5	5.9	6.7	7.3
70			3.8	4.5
75				3.3

### Braccio princ. 60.8 m

Sbraccio	Lung. braccio ausiliario (m)			
	11	14	20	26
(m)	t	t	t	t
13	25.5			
15	24.5	21.8		
19	23.7	21.7	17.1	
24	23.7	21.7	16.0	11.5
30	23.0	21.6	14.5	10.6
38	15.7	16.3	12.8	9.5
46	10.6	11.1	11.7	8.6
50	8.8	9.2	10.1	8.2
60	5.1	5.5	6.3	7.0
65	3.7	4.0	4.8	5.5
75			2.3	3.0
80				1.9

### Braccio princ. 66.8 m

Sbraccio	Lung. braccio ausiliario (m)			
	11	14	20	26
(m)	t	t	t	t
13.4	23.0			
16	23.1	20.6		
20	22.6	20.6	16.9	
24	22.6	20.6	15.9	11.4
30	21.9	20.4	14.6	10.7
38	15.0	15.5	13.1	9.7
46	10.1	10.6	11.6	8.8
50	8.2	8.7	9.6	8.5
60	4.6	5.0	5.8	6.6
70	1.9	2.3	3.0	3.7
75			1.9	2.6
80				1.5

### Braccio princ. 69.8 m

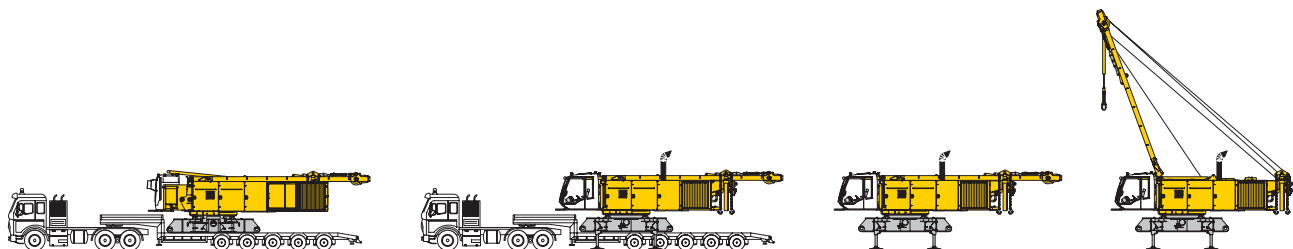
Sbraccio	Lung. braccio ausiliario (m)			
	11	14	17	20
(m)	t	t	t	t
13.6	22.9			
16	22.4	19.9		
18	22.0	19.9	18.2	
20	21.9	19.9	18.2	16.6
22	21.9	19.9	18.2	16.2
30	21.4	19.9	17.9	14.6
38	14.5	15.0	15.5	13.2
46	9.8	10.3	10.7	11.1
50	7.9	8.4	8.9	9.3
60	4.3	4.7	5.2	5.6
70	1.7	2.0	2.4	2.8
75			1.3	1.6

TLT 9510179 - M 0000

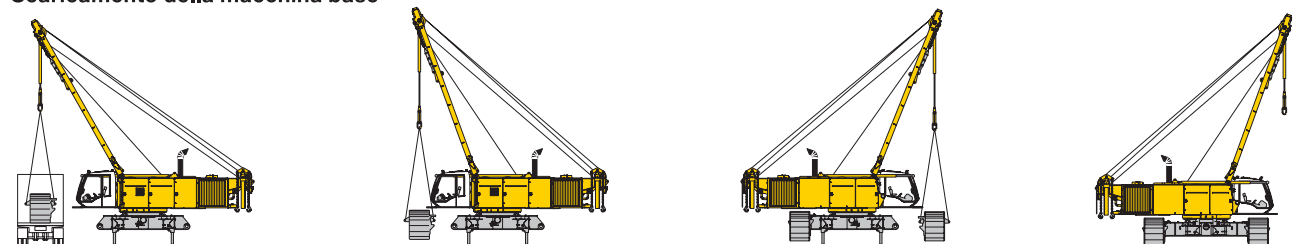
Portate in tonnellate con braccio ausiliario fisso (No. 1008.xx), zavorra 75,3 t + zavorra centrale 27 t. Le tabelle qui sopra sono puramente indicative. Per le portate effettive si prega consultare l'apposita tabella riportata nei manuali.



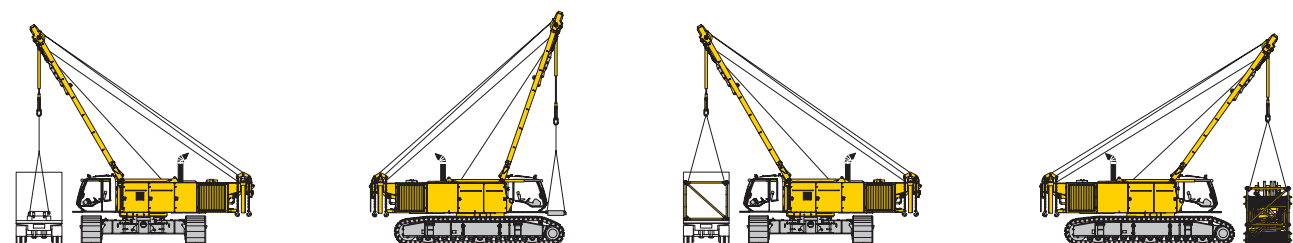
# Sistema di auto-assemblaggio



Scaricamento della macchina base

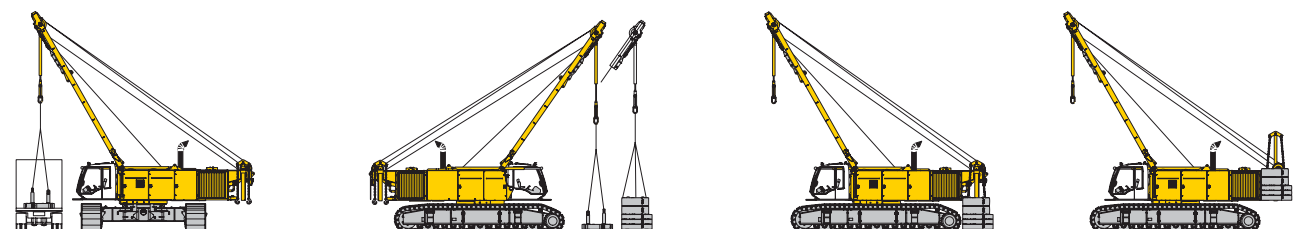


Scaricamento ed assemblaggio dei meccanismi cingolati

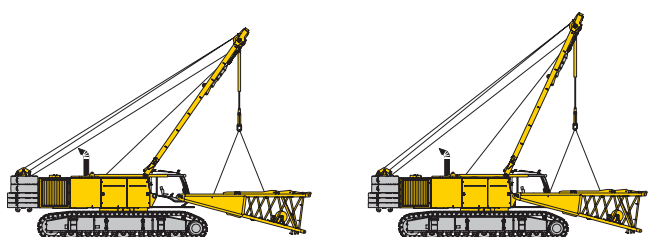


Scaricamento ed assemblaggio della zavorra centrale (opzionale)

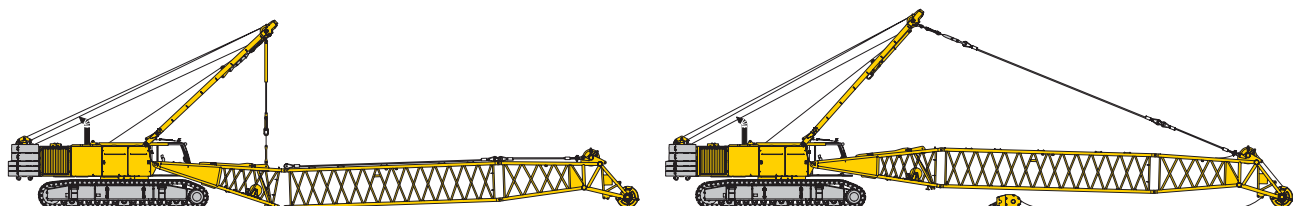
Scaricamento ed assemblaggio del braccio



Scaricamento ed assemblaggio della zavorra



Assemblaggio della base del braccio



Montaggio del braccio

Rientro delle funi di sollevamento